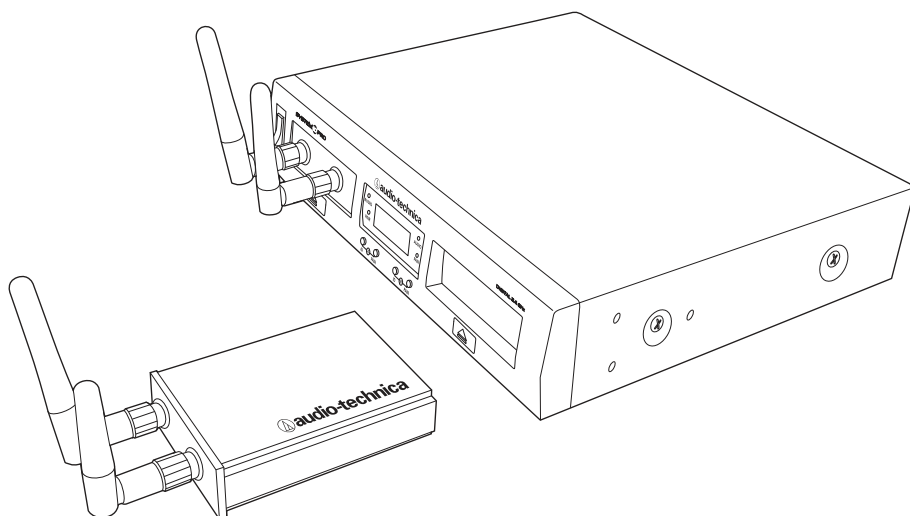


System 10 PRO

數位2.4GHz無線系統
安裝及操作指南



ATW-1311
雙腰掛式發射系統

ATW-1311/L
領夾式麥克風系統

ATW-1311/L
雙領夾式麥克風系統

ATW-1312
腰掛式 / 手持式組合系統

ATW-1312/L
領夾式 / 手持式組合系統

ATW-1322
雙手握式麥克風系統

System 10 PRO 安裝及操作指南



注意

**小心觸電！
禁止打開！**



警告：為了降低火災或觸電危險，請不要鬆動螺絲。產品內不包含用戶可自行維修的部件。請洽詢合格的服務人員進行維修。

警告：為了降低火災或觸電危險，請勿暴露於雨水或潮濕環境中。

警告：未經鐵三角（Audio-Technica）明確書面同意而任意更改或變更可導致用戶喪失操作該設備的資格。

無線電波輻射聲明：嚴禁將本發射器與其他天線或發射器放置在一起、或在其他系統中一起使用。

警告！拆除接收器底座外殼可能導致觸電。請洽詢合格的服務人員進行維修。產品內不含用戶可自行維修的部件。請勿暴露於雨水或潮濕環境中。底座、接收器和發射器內的電路已精確調試至最佳性能，並符合聯邦法規。不要嘗試打開底座、接收器或發射器。那樣做將導致擔保失效，而且還可能造成機器運作不正常。

使用植入式心律調節器或 AICD 裝置的個人用戶注意事項：任何 RF（射頻）能量源可能干擾植入裝置的正常運行。因為所有無線麥克風都配有低功率發射器（輸出小於 0.05 瓦特），所以不會造成問題，特別是當它們至少距人幾英尺遠時更是如此。但是，因為“腰掛式”麥克風發射器通常放置在人身體上，我們建議把它掛在腰帶上，而不要放在上衣口袋內，因為那樣就可能距離醫療裝置非常近。還有一點需要注意，當射頻發射源關閉時，對任何醫療設備造成的干擾都將中斷。如果您有任何問題，或者在使用本設備以及任何其他射頻設備時遇到問題，請與您的私人醫生或者醫療設備供應商聯繫。

重要的安全說明

1. 使用前請閱讀
2. 請妥善保存
3. 請遵循警告，謹慎操作
4. 按說明進行操作
5. 不要在水的地點使用此裝置。
6. 僅用乾布進行擦拭。
7. 按照生產商的說明進行安裝
8. 不要安裝在靠近熱源的地方，例如散熱器、熱儲存器、爐灶、或其他產生熱量的裝置（包括放大器）。
9. 遇有雷雨或者長時間不用時，請將裝置插頭拔下。
10. 請洽詢合格的服務人員進行維修。在下列情形下，需要進行維修：當裝置在任何情況下受到損壞，例如電源線或插頭損壞、液體濺出或者異物進入裝置；或者當裝置暴露於雨水或者潮濕環境中導致不能正常操作；或者裝置因摔落而造損壞。

感謝您選購鐵三角（Audio-Technica）System 10 PRO 機架式數位無線系統。你已成為我們數以千計的滿意客戶的一員，他們都是因為我們出色的產品品質、性能和可靠性而選擇鐵三角（Audio-Technica）產品。這款無線麥克風系統是我們多年設計和生產經驗的完美結合。

鐵三角（Audio-Technica）System 10 PRO 機架式系統是一款提供絕對可靠性能、簡易安裝與清晰自然聲音品質的無線系統。System 10 PRO 搭載雙接收器底座及遠端安裝接收器單元功能，本機架式系統具有各種手持式與腰掛式可供選擇。由於是使用 2.4 GHz 頻率，因此可遠離 TV 和 DTV 干擾。System 10 PRO 機架式系統提供極為簡易的操作方式與即時頻道選擇。最多可同時使用十個頻道，而不會有任何頻率協調或群組選擇問題。

透過頻率、時間、空間方面的三方面多樣性擔保，System 10 無線款保證了清晰的溝通效果。頻率分集（Frequency Diversity）通過兩個動態分得的頻率發送訊號，從而實現無干擾溝通。而且，時間分集（Time Diversity）通過多個時間槽發送訊號，實現多路徑抗干擾能力最佳化。最後，空間分集（Space Diversity）憑藉每個發射器和接收器上的兩根天線實現訊號整合最大化。

System 10 PRO 數位無線系統的各種配置皆包括配備兩個接收器單元固定台的機架式安裝接收器底座。視配置而定，本系統也包括一或兩個可安裝在底座或遠端安裝的接收器單元，以及一或兩部手持式麥克風或腰掛式（或各一）發射器。部分配置也包括一或兩部可連接腰掛式發射器的領夾式麥克風。隨附的 RJ12 纜線最多可連結五個底座（10 部接收器單元）以同時使用所有接收器，並能提升多頻道系統的穩定性。

因為 System 10 的組合被設計成為可以包裝所有系統的，所以紙箱內有些未使用留置空間部分。

ATW-R1300 包括一個開關電源，能夠自動適應主電源電壓變化。

通用型 ATW-T1001 UniPak® 腰掛式發射器既有針對樂器設備的高阻抗輸入，又有用於動圈式和駐極體電容式麥克風的具備偏壓連接的低阻抗輸入。ATW-T1002 手握式發射器的主要特點是具有一個單向動圈式麥克風。

腰掛式和手握式發射器都使用內裝的 AA 電池，支援待機/靜音切換功能和輸入音頻（電平）調整。

安裝

接收器單元位置

為獲得最佳操作成效，請不要將接收器單元放置在地面的位置，而置於發射器視線中並遠離大型障礙物。而且接收器單元應遠離噪音源，例如其他數位無線設備、微波爐，接收器天線應遠離大型金屬物體。**使 System 10 接收器距離無線接入點 30' (9 公尺)。**

輸出連接

ATW-R1300 的各接收器均配備兩個音頻輸出：平衡式 XLR 型輸出及非平衡式 ¼" TRS 電話插孔。接收器與混音器之間的連線使用屏蔽式音頻纜線。若混音器的輸入為 ¼" 插孔，則由接收器底座背面上的 ¼" 非平衡式音頻輸出連接纜線至混音器。若混音器的輸入為 XLR 型輸入，則由底座背面上的 XLR 型平衡式音頻輸出連接纜線至混音器。

電源連接

連接隨附 AC 電源變壓器的 DC 插頭至接收器底座背面上的 DC 電源輸

入。將電線固定到底座的線鉤上，防止插頭意外脫落。將變壓器插入標準的 110/220 伏特 50/60 Hz AC 電源插座。接收器底座配備一個電源開啟/關閉開關。不使用系統時請關閉電源，若您預計長時間不使用系統，請拔下電源插頭。

天線

為達到最佳收訊，請將移動式天線以 V 型放置，兩支天線均傾斜 45°。

連結連線

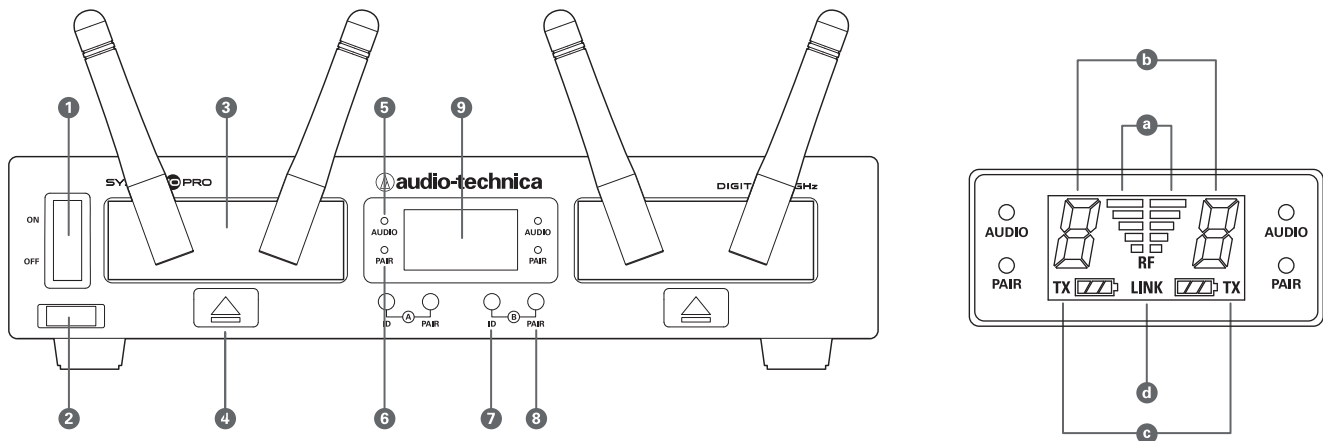
同時使用多部系統時，強烈建議您使用各系統隨附的 RJ12 纜線連結所有底座（最多五部）。（若您正在使用單一底座，則不必進行連結。）連結可建立讓接收器運作更為穩定的環境，並可協調所有接收、傳送及頻率配置，以防止音頻遺失，且最多可同時使用 10 個頻道。如需詳細資訊，請參閱第 9 頁“連結系統”。

ATW-RC13 接收器底座控制元件和功能

圖 A — 前面板控制元件和功能

1. 電源開關：按下可開啟及關閉電源。
2. 維修埠：僅供製造商或其他合格維修技師使用。
3. 接收器單元固定台：插入個別接收器以局部使用。
4. 接收器單元釋放：按下即可退出接收器。
5. 音頻指示器（接收器各一）：收到發射器的聲音時亮綠色，在接近峰值電平時亮黃色，而在到達峰值電平時亮紅色。
6. 配對指示器（接收器各一）：進入配對模式時閃爍綠色；完成與發射器配置時恆亮綠色。
7. 系統 ID 選擇開關（接收器各一）：按下即可輪轉回圈查看系統 ID 號。（系統 ID 是賦予配對的接收器和發射器的一對共用的號碼，用於對接收器和發射器進行識別。）
8. 配對開關（接收器各一）：按下即可進行配對操作。
9. 系統 ID 顯示包括下列項目：
 - a. RF 訊號強度指示器（接收器各一）：顯示由發射器接收到的 RF 訊號強度
 - b. 系統 ID（接收器各一）：顯示系統 ID 號
 - c. 發射器電池電量計 TX（接收器各一）：顯示發射器電池的電量
 - d. 連結指示器：顯示已連結其他底座的底座

圖 A



System 10 PRO 安裝及操作指南

圖 B · C 及 D — 後面板控制元件和功能

1. RJ45 接頭：使用乙太網路纜線（未隨附）從底座進行長達 328'（100 m）的接收器遠端安裝。
2. AF 電平（音量）控制：調整兩個 AF 輸出插座的音頻輸出電平；最大輸出為順時鐘轉到底。
3. 接地切換開關：中斷連接平衡式輸出插座（5）接地針與接地。一般而言，開關應在左側（連接接地）。若接地迴路產生嗡嗡聲，請將開關滑至右側（切換接地）。
4. 非平衡式音頻輸出插座： $\frac{1}{4}$ " 電話插孔可連接混音器、吉他放大器或錄音裝置的非平衡式輔助電平輸入。
5. 平衡式音頻輸出插座：XLRM 型接頭。標準 2 導體屏蔽式纜線可用於連接接收器輸出至混音器或綜合擴大機的平衡式麥克風電平輸入。
6. 接收器底座連結 IN/OUT 接頭：使用隨附的 RJ12 纜線連結底座與其他 ATW-R1300 底座。最多可連結五個底座（10 部接收器）。
7. 線鉤：可纏繞線鉤附近的線材，確保 DC 插頭不致意外脫落。
8. 電源輸入插座：連接隨附 AC 變壓器的 DC 插頭。
9. 機架式安裝支架：使用隨附螺絲連接支架至接收器底座的側邊。
10. 連接板：使用隨附螺絲連接至兩個接收器底座的底部。

圖 B

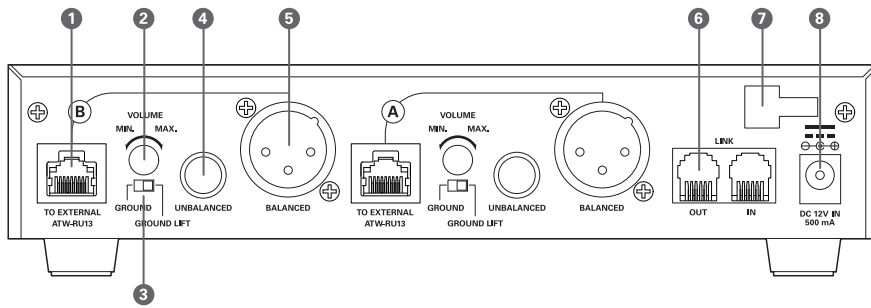
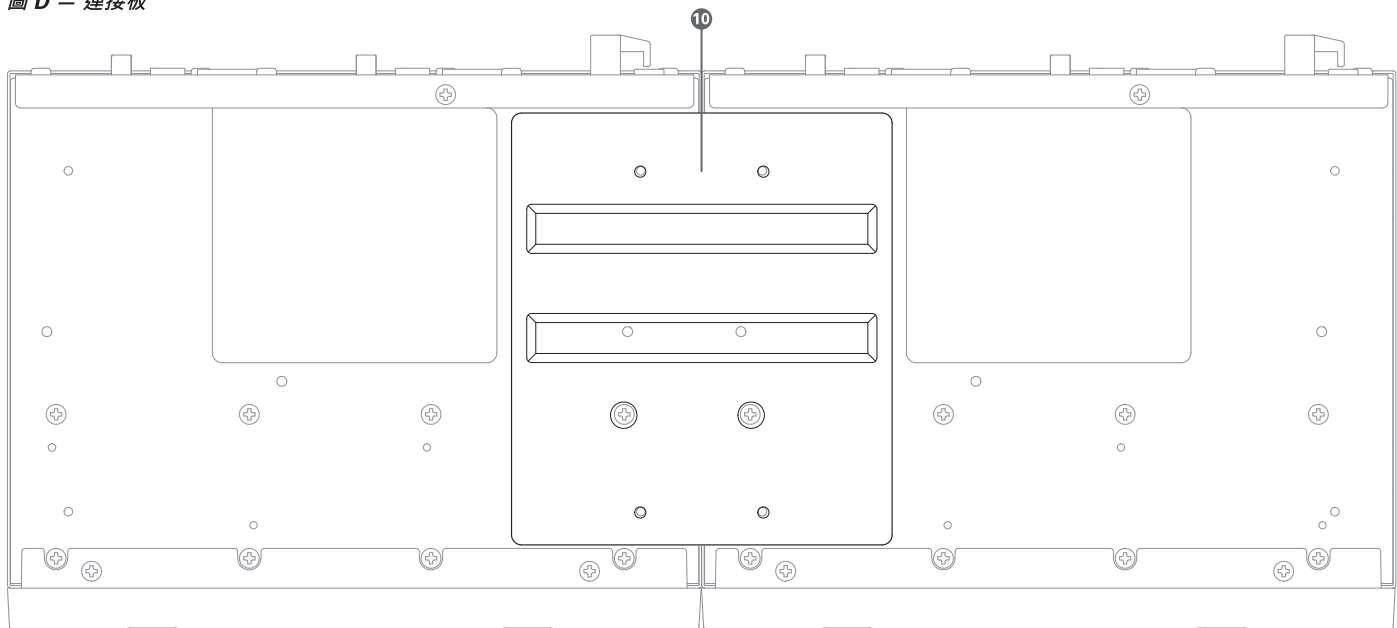


圖 C — 機架安裝支架



圖 D — 連接板



ATW-RU13 接收器單元控制元件和功能

圖 E – ATW-RU13 功能

1. 天線：連接天線並相互折彎呈“V”形。透過 SMA 接頭連接天線。
2. 安裝插孔：1/4"-20 螺牙插孔可在遠端安裝接收器與三腳架或其他使用 1/4" 螺絲的設備。
3. 接收器狀態指示器：接收器沒有電源時，LED 會關閉，接收器未與發射器配對時會緩慢閃爍，在配對期間會快速閃爍，而在接收器完成與發射器配對後會恆亮綠色。
4. RJ45 接頭：連接乙太網路纜線與底座，以在遠端安裝接收器（未隨附纜線）。
5. 支架釋放凸緣：向上抬起凸緣即可釋放支架中的接收器。

圖 E

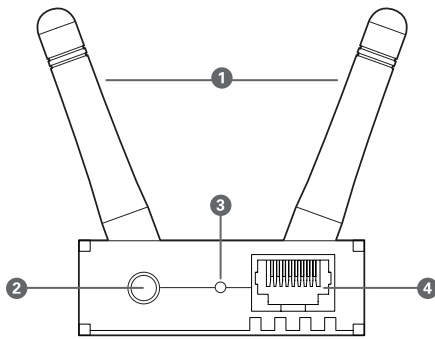


圖 F – AT8690 RU13 支架前後側

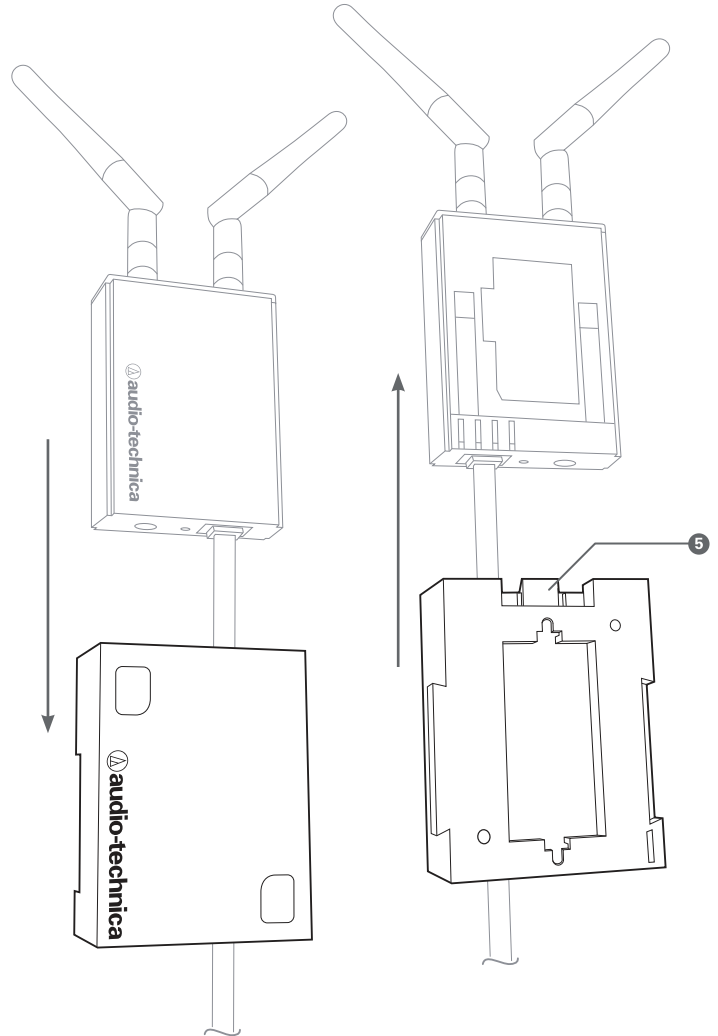
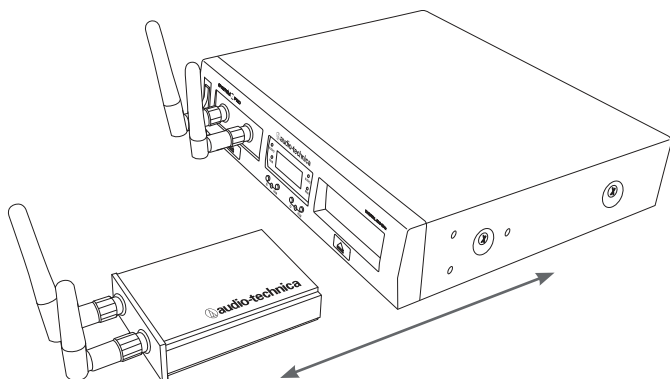


圖 G – RU13 及 RC13



System 10 PRO 安裝及操作指南

ATW-T1002 發射器設置控制元件和功能

電池選擇和安裝

推薦使用兩顆 AA 鹼性電池。當插入電池時，**請注意電池盒內極性位置。**

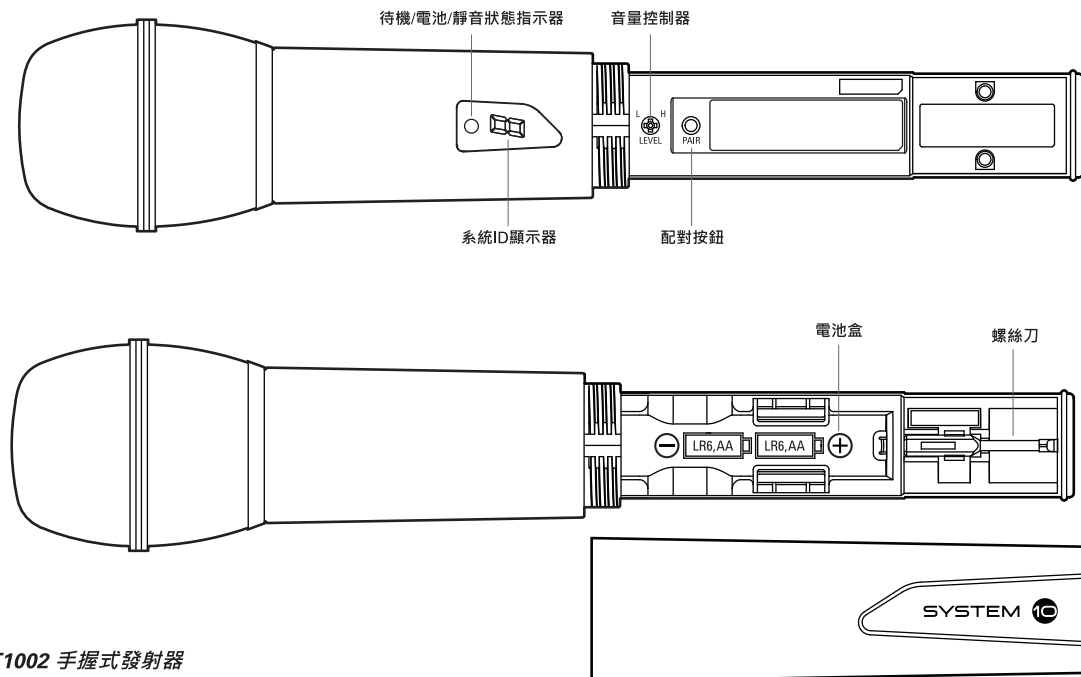


圖 H — ATW-T1002 手握式發射器

手握式發射器電池安裝

1. 握住發射器主體上部球形保護網以下的部分，旋鬆下部蓋子並將蓋子拉開，露出電池盒（圖 H）。
2. 小心地將兩顆新的 AA 鹼性電池插入電池盒中，並注意電池極性位置。
3. 將發射器上下兩部分旋緊成一體。**不要太緊。**

手握式發射器電池情況指示器

電池安裝就緒後，按下手握式發射器底部的待機/靜音開關不放，直到指示器 LED 變為綠色。如果按下待機/靜音開關後指示器 LED 不變亮，那麼就說明電池安裝不正確，或者電池已用盡。當電量低時指示器 LED 將閃爍。

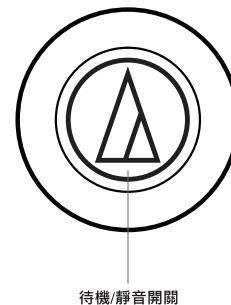
手握式發射器靜音功能

當發射器打開後，只須輕觸一下電源開關即可實現靜音和非靜音操作之間的切換。紅色指示器 LED 顯示靜音操作模式。綠色指示器 LED 顯示非靜音操作模式。

手握式發射器靜音鎖定功能

啟用靜音鎖定必須在發射器處於關閉的狀態。持續按住配對開關，再同時持續按住待機/靜音鍵，直到發射器開啟。說明：當啟用靜音鎖定时，系統 ID 旁的小點將不會亮起。

停用靜音鎖定必須在發射器處於關閉的狀態。持續按住配對開關，再同時持續按住待機/靜音鍵，直到發射器開啟。當停用靜音鎖定时，系統 ID 旁的小點將會亮起。



手握式發射器配對開關

用於完成配對程序。請參考第 8 頁。

手握式發射器音量控制器

用於設置麥克風音量。請參考第 8 頁。

手握式發射器螺絲刀

用於調整音量控制功能。請參考第 8 頁。

手握式發射器系統ID顯示器

顯示系統 ID。請參考第 8 頁。說明：系統 ID 是賦予配對的接收器和發射器的一對共用的號碼，用於對接收器和發射器進行識別。當電源連接後，發射器上的系統 ID 顯示器變亮，然後關閉以節約電池壽命。要重新開啟系統 ID 顯示器，需要對發射器進行靜音和非靜音操作。

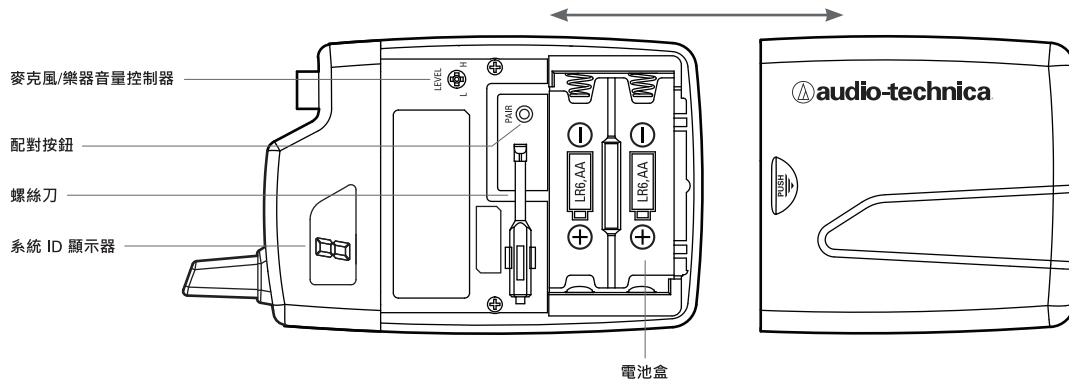


圖 I - ATW-T1001 UniPak® 發射器

UniPak® 發射器電池安裝

1. 滑開電池蓋。
2. 小心地將兩顆新的 AA 鹼性電池插入電池盒中，並注意電池極性位置。
3. 替換電池蓋（圖 I）。

UniPak® 發射器待機/靜音/電池指示器

電池安裝就緒後，按下待機/靜音開關不放，直到指示器 LED 變為綠色（圖 J）。如果按下電源開關後指示器 LED 不變亮，那麼就說明電池安裝不正確，或者電池已用盡。當電量低時指示器 LED 將閃爍。

UniPak® 發射器靜音功能

當發射器打開後，只須輕觸一下待機/靜音鍵即可實現靜音和非靜音操作之間的切換。紅色指示器 LED 顯示靜音操作模式。綠色指示器 LED 顯示非靜音操作模式。

UniPak® 發射器靜音鎖定功能

啟用靜音鎖定必須在發射器處於關閉的狀態。持續按住配對開關，再同時持續按住待機/靜音鍵，直到發射器開啟。說明：當啟用靜音鎖定時，系統 ID 旁的小點將不會亮起。

停用靜音鎖定必須在發射器處於關閉的狀態。持續按住配對開關，再同時持續按住待機/靜音鍵，直到發射器開啟。當停用靜音鎖定時，系統 ID 旁的小點將會亮起。

UniPak® 發射器輸入連接

將音頻輸入設備（麥克風或吉他電纜）連接到發射器頂部的音頻輸入連接器上。多款鐵三角（Audio-Technica）專業麥克風和電纜都可單獨供應，並且已經與 UniPak® 輸入連接器（請參考 www.audio-technica.com）配套連接。

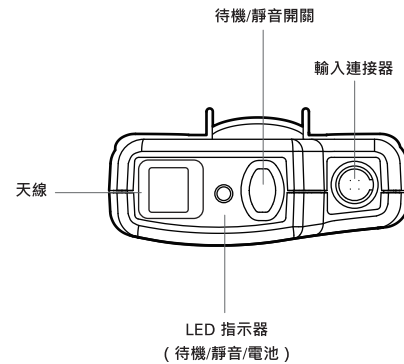
UniPak® 發射器天線

UniPak® 發射器包括一個固定天線。如果接收到的是邊際訊號，那麼請嘗試將發射器放置在您身體或樂器的不同部位；或者嘗試重新安裝接收器。不要嘗試拆除、替換或者變更發射天線的長度。

UniPak® 發射器配對開關

用於完成配對程序。請參考第 8 頁。

圖 J - UniPak® 發射器



UniPak® 發射器麥克風/樂器音量控制器

用於設置麥克風/樂器音量。請參考第 8 頁。

UniPak® 發射器螺絲刀

用於調整音量控制功能。請參考第 8 頁。

UniPak® 發射器系統 ID 顯示器

顯示系統 ID。請參考第 8 頁。說明：系統 ID 是賦予配對的接收器和發射器的一對共用的號碼，用於對接收器和發射器進行識別。當電源連接後，發射器上的系統 ID 顯示器變亮，然後關閉以節約電池壽命。要重新開啟系統 ID 顯示器，需要對發射器進行靜音和非靜音操作。

System 10 PRO 安裝及操作指南

系統操作

開啟無線系統前，請調低兩部接收器的音量控制以及混音器/擴大機的音量。暫時不要打開發射器。

接收器打開...

先將電源插頭插入 AC 電源，然後再開啟電源開關。藍色的系統 ID 顯示器將亮起。

發射器打開...

當發射器打開後，接收器 A 的綠色配對指示器會亮起，可看見兩個發亮的指示器燈在發射器上：發射器待機/電池/靜音狀態指示器亮綠色；發射器藍色系統 ID 顯示器將會被點亮。30秒後藍色系統ID將顯示在發射器上接收器將關閉，以便節約電池壽命。發射器待機/電池/靜音狀態指示器將保持亮燈，顯示發射器的狀態。

要使系統 ID 顯示器重新亮燈，請按下待機/靜音開關。說明：此操作將改變發射器的靜音狀態。只須輕觸一下電源開關即可切換靜音和非靜音操作功能。

當發射器處於靜音操作模式時，發射器的待機/電池/靜音狀態指示器會亮紅燈，當指示器變為亮綠燈時，則說明發射器當前處於非靜音操作模式。當電量變低時，待機/電池/靜音狀態指示器會閃爍。

發射器有一個輕觸電源開關。當開關處於“靜音”（紅色指示器 LED）狀態時，發射器產生沒有音頻訊號的射頻。當開關處於“開”（綠色指示器 LED）狀態時，發射器同時產生射頻和音頻訊號。向發射器輸入過高的音頻將使接收器的音頻指示器亮紅色。

接收器音量

在一般操作環境下，本接收器的音量控制器應開至最大，而整體系統音頻增益則可在混音器或擴大機上調整。

輸入電平調節

發射器的輸入調節控制鍵使用戶能夠將收音性能最大化，從而獲得特殊的麥克風或吉他靈敏度，或者調整性能以便獲得不同的聲音輸入電平。

調整輸入電平 — UniPak® 發射器

將發射器的電池蓋滑開，將螺絲刀從晶片上取下。用螺絲刀輕輕轉動“VOL”（音量 — 麥克風/樂器電平）至最高位置（順時針，向標注有“H”的一側）。選用音量特別高的聲音對準麥克風說話/唱歌檢查發射器的增量音頻反應，同時觀察接收器的音頻指示器。如果音頻指示器亮紅色，將“VOL”控制鈕輕輕地向反方向轉動，直到音頻指示器亮綠色或黃色，且發射器有最大音頻輸入。

調整輸入電平 — 手握式發射器

旋鬆發射器主體的下部並滑開，露出螺絲刀和“LEVEL”（電平）（增益調節）控制鍵。取下卡夾上的螺絲刀。輕輕地轉動“LEVEL”到底（順時針，朝“H”方向轉）。選用音量特別高的聲音對準麥克風說話/唱歌檢查發射器的增量音頻反應，同時觀察接收器的音頻指示器。如果音頻指示器亮紅色，將“LEVEL”控制鈕輕輕地向反方向轉動直到音頻指示器亮綠色或黃色，且麥克風/發射器有最大音頻輸入。

將螺絲刀放回到晶片上，關閉並固定下部。只要聲頻輸入不顯著變化，那麼就不需要再對發射器增益進行進一步調整。

警告！ 小型調節控制鍵非常精巧，只能使用附隨產品配備的螺絲刀。轉動調節器時，不得超過調節器 190° 的正常轉動範圍。

設置系統ID號並為發射器和接收器配對

您的系統出廠前已經預先配置好，不需要其他配對設置操作即可正常運行。開箱即可使用。也就是說，您的接收器和發射器已經是一個數字對，且各發射器與接收器之一共用相同的系統 ID 號。

以下是配對說明，有助於您在必要時在多系統配置中變更系統 ID 號，或為現有接收器配對一個新的發射器。

說明：系統 ID 是賦予配對的接收器和發射器的一對完全相同的號碼，用於對接收器和發射器進行識別。系統 ID 號與發射頻率無關。由於 System 10 自動頻率選擇的動態特性，在通電或運行時，實際的發射頻率可能發生變化。這些頻率變化對於人耳來講是無縫且不能感知到的。

將接收器與發射器進行配對

說明：任一接收器皆可配對最多十部發射器，而連結多部底座時還可同時使用多達十個頻道。（請參考第 9 頁的“連結系統”。）

1. 開啟接收器底座和發射器。
2. 按下對應要配對接收器的系統 ID 按鈕。顯示器上的 ID 號將會閃爍。持續按下系統 ID 按鈕直到顯示器顯示您要的 0 至 9 數字。
說明：與超出底座範圍安裝的接收器配對（一般而言指超出 100'）或在其他房間內的接收器配對時，您需在配對接收器的空固定台中插入另一部接收器單元。請依以下指示操作，然後待完成配對後再退出替換的接收器。
3. 在 15 秒鐘之內，按下接收器底座上的配對按鈕並保持大約 1 秒鐘。接收器的配對指示器將開始閃爍綠色。現在您的接收器已處於配對模式。
說明：說明：如果未在 15 秒鐘內按下接收器配對按鈕，那麼系統 ID 號將返回到之前的設置值。
4. 打開您的發射器，在 30 秒鐘內按下發射器的配對按鈕，進入配對模式。現在發射器的顯示器將顯示您為接收器選擇的系統 ID 號。配對指示器穩定地發光，說明您已經成功地完成系統配對。
5. 如要配對另一台發射器，您必須先按住待機/靜音按鈕來關閉第一台發射器。將第二台發射器打開並依照以上指示 2-4 操作，務必指定不同的系統 ID 號給新的發射器。
6. 重複此步驟即可完成其他發射器與本接收器的配對。記得在加入新的發射器前要先關閉已配對的所有發射器，並使用不同的 ID 號在不同發射器。

說明：所有發射器關閉後，接收器的系統 ID 顯示器會循環所有已配對的 ID 號。開啟一台發射器來動和接收器的配對。接收器一次只會識別一台發射器。一台發射器關閉之後接收器才會識別下一台發射器。如果該台發射器在範圍以外關閉，接收器就必須要關閉電源並重新開啟之後才能識別另一台發射器。

清除個別 ID 配對

1. 按下接收器的系統 ID 按鈕來選擇您要清除的 ID 號。該號碼會開始閃爍。
2. 按住配對按鈕不放，同時按住 ID 按鈕直到顯示器顯示閃爍的“o.”。這表示您選擇的 ID 號已被清除。
3. 放開配對與及 ID 按鈕，幾秒鐘後顯示器會停止閃爍並回到正常運作狀態。
4. 重覆步驟以清除其他 ID 配對。

清除所有 ID 配對

1. 按住接收器的配對按鈕不放，同時按下 ID 按鈕直到顯示器顯示閃爍的“o.”
2. 放開配對與及 ID 按鈕。接著在 3 秒內，再次按住配對與及 ID 按鈕，直到顯示器顯示閃爍的“A.”。這表示您所有的配對 ID 號已被清除。
3. 閃爍 3 秒鐘後，“A”會變成“-”，表示沒有配對的發射器。

連結系統

最多可連結五個底座（10 部接收器單元）以同時使用多達 10 個頻道。如果連結超過五個底座（10 部接收器），在底座的系統 ID 顯示器上將閃爍錯誤代碼 E44。使用各系統隨附的 RJ12 纜線連結多部底座。使用 RJ12 纜線由第一個底座的 OUT 接頭連接第二個底座的 IN 接頭。（如果已連結相同底座上的 IN/OUT 接頭，在底座的系統 ID 顯示器上將閃爍錯誤代碼 E41。）成功連結後，“LINK”字樣將出現在各底座系統 ID 顯示器的最下方。要擴充連結，請使用 RJ12 纜線由第二個底座的 OUT 接頭連接第三個 IN 接頭。持續使用此方式將可連接第四及第五個底座。（在鏈路中，第一個底座的 IN 接頭與最後一個底座的 OUT 接頭將不使用。）

獲得最佳效果的十個小提醒

1. 只能使用新的鹼性電池或充滿電的可充電電池在發射器上。
2. 把接收器單元放在適當的位置，使接收器和發射器的正常位置之間的障礙物最少。能直視的視線範圍為最佳。
3. 在方便的情況下，發射器和接收器單元應越靠近彼此越好，但是彼此之間的距離不得小於 6'（2 公尺）。

4. 因為 System 10 PRO 已被設計供方便多重系統操作的機架式系統使用，所以請其他無線系統（包括無線系統和路由器）遠離 System 10 PRO 接收器。要獲得最佳性能，一些路由器和基於 Wi-Fi 的無線系統需要距離 System 10 PRO 接收器至少 30 英尺遠。
5. 使用隨附的 RJ12 纜線連結多個（最多五個）底座。連結底座將可獲得穩定的多重頻道系統狀態，且最多可同時使用 10 個頻道。
6. 接收器天線應遠離任何金屬物體。
7. 由於某些吉他的拾音器可能會對磁性干擾過於敏感，因此請確保 System 10 UniPak® 腰掛式發射器遠離吉他拾音器至少 1'（0.30 m）。
8. 使用發射器電平控制旋鈕優化您的聲源。
9. 如果接收器的輸出值設置得太低，整個系統的訊噪比都將隨之降低。相反地，如果接收器的音量控制設置得太高，接收器可能輸出過大的混音器/擴大機輸入訊號，從而引起失真。調整接收器的輸出電平，這樣進入麥克風的最高聲壓（或最大樂器演奏音量）不會在混音器中造成輸入超載，而且允許混音器音量控制功能在其“正常”範圍（不要設置得太高或者太低）內運行。為整個系統提供最佳的訊號雜訊比。
10. 不使用時請關閉底座及發射器。長時間不使用時，請拔下底座插頭並取出發射器的電池。

系統工作頻率

自動頻率選擇

System 10 無線系統在自動選擇的 2.4 GHz 頻率範圍內工作，遠離了 TV 和 DTV 干擾。最多可同時使用十個頻道，而不會有任何頻率協調或群組選擇問題。每次當一個接收器/發射器組合通電時，系統將自動選擇清晰頻率。因為 System 10 自動頻率選擇的動態特性，如果遇到干擾的情況下，這些發射頻率在通電或運行過程中可能導致接收器和發射器都發生頻率變化。但是這些頻率變化對於人耳來講是無縫的、不能感知到的。

系統頻率

欲瞭解更多資訊，請在此輸入您的系統資訊（每個發射器上的序列號，位於每個發射器的底部底座）：

接收器

型號 ATW-R1300

序號 _ _ _ _ _

發射器

型號 ATW-T100 _____
1 或 2

序號 _ _ _ _ _

System 10 PRO 安裝及操作指南

規格

整個系統

工作頻率	2.4 GHz ISM 頻帶
動態範圍	>109 dB (A—加權) , 典型
全諧波失真	<0.05% , 典型
工作範圍	60 m (200') 開放的頻率範圍環境, 沒有干擾訊號
工作溫度範圍	0°C 至 +40°C (32°F 至 104°F) 溫度極低時電池性能可能受到影響
頻率回應	20 Hz 至 20 kHz 取決於麥克風類型
音頻樣本	24 bit / 48 kHz
延遲	3.8 mS

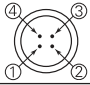
ATW-RU13 接收器單元

接收系統	多樣系統 (頻率/時間/空間)
尺寸	57 mm (2.24") 寬 x 19 mm (0.75") 高 x 77.6 mm (3.06") 深
淨重	64 g (2.3 oz)
遠端接收器接頭	RJ45
安裝引線插入	1/4" x 20
附件	天線、AT8690 RU13 支架

ATW-RC13 接收器底座

最大輸出電平	XLR, 平衡式: 0 dBV 1/4" (6.3 mm) , 非平衡式: +6 dBV
電源	100-240V AC (50/60 Hz) 至 12V DC 0.5A 電源切換模式外接
尺寸	209.8 mm (8.26") 寬 x 44 mm (1.73") 高 x 169.3 mm (6.67") 深
淨重	940 g (33.2 oz)
遠端接收器接頭	RJ45
連接接頭	RJ12
附件	AC 變壓器、連結纜線、機架式系統轉接器、連接板、橡膠腳墊

UNIPAK® 發射器

射頻輸出電源	10 mW
混附發射	按照聯邦和國家法規
輸入連接	 四針鎖定連接器 針 1: GND, 針 2: 樂器輸入, 針 3: 麥克風輸入, 針 4: +9V 直流偏壓
電池 (未提供)	兩顆 1.5V AA
電池壽命	>7 小時 (鹼性) 取決於電池類型和使用模式
尺寸	70.2 mm (2.76") 寬 x 107.0 mm (4.21") 高 x 24.9 mm (0.98") 深
淨重 (不包括電池)	100 g (3.5 oz)

手握式發射器

射頻輸出電源	10 mW
混附發射	按照聯邦和國家法規
電池 (未提供)	兩顆 1.5V AA
電池壽命	>7 小時 (鹼性) 取決於電池類型和使用模式
尺寸	254.8 mm (10.03") 長, 50.0 mm (1.97") 直徑
淨重 (不包括電池)	280g (9.9 oz)
附件	AT8456a Quiet-Flex™ 固定支座

* 基於標準制定之利益, A.T.U.S. 提供此測試方法細節給其他有需要之業界先進。

To reduce the environmental impact of a multi-language printed document, product information is available online at www.audio-technica.com in a selection of languages.

Afin de réduire l'impact sur l'environnement de l'impression de plusieurs langues, les informations concernant les produits sont disponibles sur le site www.audio-technica.com dans une large sélection de langue.

Para reducir el impacto al medioambiente, y reducir la producción de documentos en varios leguajes, información de nuestros productos están disponibles en nuestra página del Internet: www.audio-technica.com.

Para reduzir o impacto ecológico de um documento impresso de várias linguas, a Audio-Technica providência as informações dos seus produtos em diversas linguas na www.audio-technica.com.

Per evitare l'impatto ambientale che la stampa di questo documento determinerebbe, le informazioni sui prodotti sono disponibili online in diverse lingue sul sito www.audio-technica.com.

Der Umwelt zuliebe finden Sie die Produktinformationen in deutscher Sprache und weiteren Sprachen auf unserer Homepage: www.audio-technica.com.

Om de gevolgen van een gedrukte meertalige handleiding op het milieu te verkleinen, is productinformatie in verschillende talen "on-line" beschikbaar op: www.audio-technica.com.

本公司基於減少對環境的影響, 將不作多語言文件的印刷, 有關產品訊息可在 www.audio-technica.com 的官方網頁上選擇所屬語言及瀏覽。

本公司基于减少对环境的影响, 将不作多语言文档的印刷, 有关产品信息可在 www.audio-technica.com 的官方网页上选择所属语言和浏览。

자원절약, 환경보호를 위해 국문 사용 설명서는 인쇄하지 않았습니다. 제품정보는 www.audio-technica.com 에서 원하는 언어 선택 후에 다운로드 받으실 수 있습니다.

