

AT6028

取扱説明書

ジャケットスタンド機能付きレコードクリーナー

User Manual

Record cleaning tool with record cover stand

Manuel de l'utilisateur

Outil d'entretien pour disques vinyle avec support de pochette

Bedienungsanleitung

Schallplattenreinigungswerkzeug mit

Schallplattencoverständer

Manuale dell'utente

Strumento per la pulizia dei dischi con supporto per la copertina

Manual de usuario

kit de limpeza de discos com soporte para fundas de discos

Manual do Usuário

Ferramenta de limpeza de discos com suporte para capas de discos

Руководство пользователя

Инструмент для очистки граммофонной пластинки с подставкой для конверта граммофонной пластинки

用戶手冊

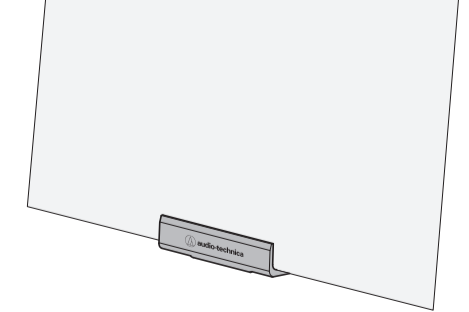
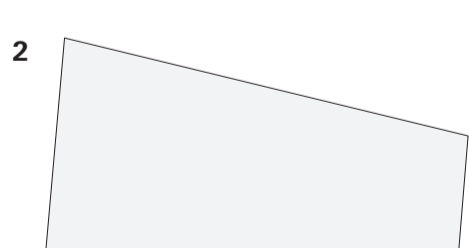
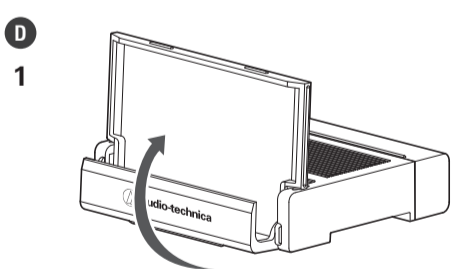
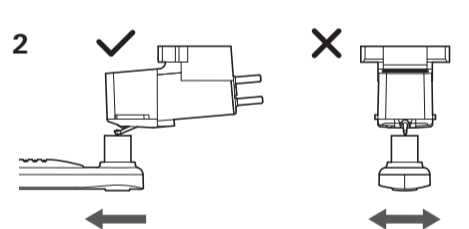
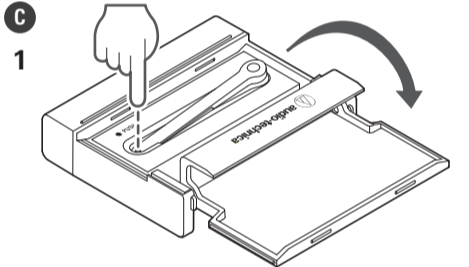
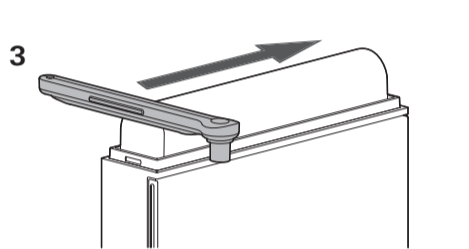
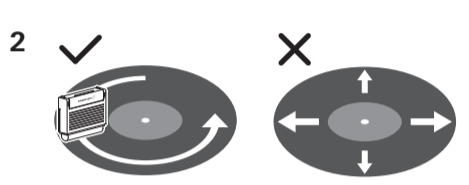
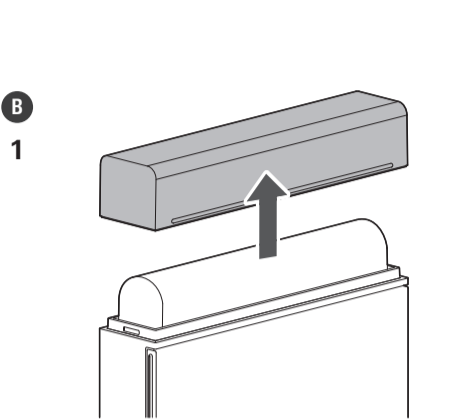
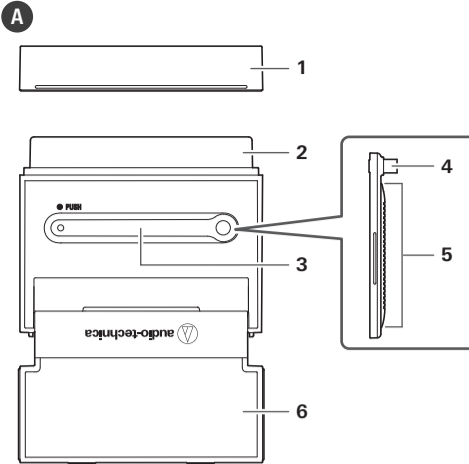
帶封面支架唱片清潔器

使用説明書

唱盤清潔立架組

사사용설명서

레코드 커버 스탠드 기능 포함 레코드 청소 도구



日本語
<p>お買い上げいただきありがとうございます。ご使用前にこの取扱説明書をお読みください。正しくご使用ください。また、いつでもすぐ読める場所に保管しておいてください。</p> <p>■安全上の注意</p> <p>本製品は安全性に十分な配慮をして設計していますが、使いかたを誤ると事故が起こることがあります。事故を未然に防ぐために次の内容を必ずお守りください。</p> <div style="border: 1px solid black; padding: 5px;"> <p>⚠️注意 この表示は「取り扱いを誤った場合、使用者が傷害を負う、または物的損害が発生する可能性があります」を意味しています。</p> <ul style="list-style-type: none"> • 火気に近づけないでください。 • 分解、改造、修理を行わないでください。 • 強い衝撃を与えないでください。 • 不安定な場所に置かないでください。 </div> <p>アフターサービスについて</p> <p>本製品をご家庭用として、取扱説明や接続・注意書きに従ったご使用において故障した場合、保証書記載の期間・規定により無料修理をさせていただきます。修理ができない製品の場合は、交換させていただきます。お買い上げの際の領収書またはレシートなどは、保証開始日の確認のために保証書と共に大切に保管し、修理の際は提示をお願いします。</p> <p>お問い合わせ先</p> <p>(電話受付 / 平日9:00～17:30) 製品の仕様・使いかたや修理・部品のご相談は、お買い上げのお店または当社窓口およびホームページのサポートまでお願いします。</p> <p>●お客様相談窓口(製品の仕様・使いかた) ☎️ 0120-773-417 (携帯電話・PHSなどのご利用は 03-6746-0211) FAX:042-739-9120 Eメール: support@audio-technica.co.jp</p> <p>●サービスセンター(修理・部品) ☎️ 0120-887-416 (携帯電話・PHSなどのご利用は 03-6746-0212) FAX:042-739-9120 Eメール: servicecenter@audio-technica.co.jp</p> <p>●ホームページ(サポート) https://www.audio-technica.co.jp/support/</p>

■各部の名称

- キャップ
- ベルベット
- スタイラスクリーナー
- ブラシ
- ダスター
- スタンド

■使いかた

●本製品はレコードクリーナー、スタイラス(針先)クリーナー、レコードジャケットスタンドと3つの機能を持った製品です。●使わないときは、キャップ、ブラシ、スタンドを元の位置に戻し、ベルベットやブラシにほこりが付かないように保管してください。

■レコードクリーナーの使いかた **ⓑ**

- レコードクリーナーのキャップを取り外します。
- ベルベットでレコードを拭きます。
 - 必ずレコードの溝に沿って拭いてください。
 - レコードに強い衝撃を与えないでください。
- 使用後はスタイラスクリーナーのダスターを使ってベルベットに付着したほこりを落とします。スタイラスクリーナーの取り出しかたは**Ⓒ**を参照してください。
 - スタイラスクリーナーのブラシはカートリッジのスタイラスチップ(針先)クリーニング用のため、ベルベットには使用しないでください。

■スタイラスクリーナーの使いかた **Ⓒ**

- 両側面を持ってスタンドを開け、図のようにスタイラスクリーナーを取り出します。
- カートリッジのスタイラスチップ(針先)の汚れやほこりを取り除きます。
 - 図のように、ブラシは必ずレコードの進行方向に動かしながら使用してください。

■レコードジャケットスタンドの使いかた **Ⓓ**

- スタンドを図の位置まで回転させます。
- レコードジャケットをスタンドに立てかけます。
 - レコードジャケットを立てかける際は、本製品を傾きのない水平な場所に置いてください。
 - レコードジャケットの厚みによっては、立てかけられない場合があります。

■テクニカルデータ

外形寸法:91mm×21mm×76.5mm(W×D×H)

English

Thank you for purchasing this product. Before using the product, read through the user manual to ensure that you will use the product correctly. Please keep this manual for future reference.

■Safety precautions

Although this product was designed to be used safely, failing to use it correctly may result in an accident. To ensure safety, observe all warnings and cautions while using the product.

- Keep away from open flame.
- Do not disassemble, modify or attempt to repair the product.
- Do not subject the product to strong impact.
- Do not place the product on an unstable surface.

■Name of each part

- Cap
- Velvet brush
- Stylus cleaner
- Stylus brush
- Duster
- Record cover stand

■Using the product

●The product has three functions: record cleaner, stylus cleaner, and record cover stand. ●When not in use, return the cap, stylus brush and record cover stand to their original positions and store them so that dust does not accumulate on the velvet or stylus brush.

■Using the record cleaner **ⓑ**

- Remove the record cleaner cap.
- Wipe a record with the velvet brush.
 - Be sure to wipe along the groove of the record.
 - Do not subject the record to strong impact.
- After cleaning, use the duster on the stylus cleaner to remove dust from the velvet. See **Ⓒ** for how to remove the stylus cleaner.
 - The stylus brush is for cleaning the stylus tip of the cartridge and should not be used to clean the velvet brush.

■How to use the stylus cleaner **Ⓒ**

- Swing the stand open and remove the stylus cleaner by pressing on the end opposite the stylus brush, as shown in the figure.
- Remove dirt or dust from the cartridge stylus tip.
 - As shown in the figure, be sure to move the stylus brush in the direction that the record travels.

■How to use the record cover stand **Ⓓ**

- Rotate the record cover stand to the position as shown in the figure.
- Place the record cover in the stand.
 - When displaying a record cover, place the product on a level surface with no tilt.
 - Depending on the thickness of the record cover, it may not fit or remain upright in the record cover stand.

■Specifications

Dimensions: 91 mm (3.6") x 21 mm (0.83") x 76.5 mm (3.0") (W x D x H)

Français

Merci d'avoir acheté ce produit. Avant de l'utiliser, lisez entièrement le manuel de l'utilisateur afin de vous assurer que vous utiliserez correctement le produit. Veuillez conserver ce manuel pour référence future.

■Consignes de sécurité

Bien que ce produit ait été conçu pour assurer une utilisation en toute sécurité, tout usage incorrect est susceptible de provoquer un accident. Pour votre sécurité, respectez tous les avertissements et mises en garde lorsque vous utilisez le produit.

- Tenez à l'écart des flammes nues.
- Ne pas démonter, modifier ou tenter de réparer le produit.
- Ne soumettez pas le produit à un choc violent.
- Ne placez pas le produit sur une surface instable.

■Nom de chaque élément

- Capuchon
- Brosse en velours
- Nettoyeur de pointe de lecture
- Brosse de pointe de lecture
- Plumeau
- Support de pochette de disque

■Utilisation du produit

- Le produit a trois fonctions : nettoyeur de disque, nettoyeur de pointe de lecture et support de pochette de disque.
- Lorsque vous n'utilisez pas l'appareil, remettez le capuchon, la brosse de pointe de lecture et le support de pochette de disque dans leur position d'origine et rangez-les de sorte que la poussière ne s'accumule pas sur la brosse en velours ou la brosse de la pointe de lecture.

■Utilisation du nettoyeur de disques **ⓑ**

- Retirez le capuchon du nettoyeur de disques.
- Essuyez un disque avec la brosse en velours.
 - Veillez à essuyer le sillon du disque.
 - Ne soumettez pas le disque à des chocs violents.
- Après le nettoyage, utilisez le plumeau du nettoyeur de pointe de lecture pour enlever la poussière du velours. Consultez **Ⓒ** pour savoir comment retirer le nettoyeur de pointe de lecture.
 - La brosse de pointe de lecture sert à nettoyer la pointe de lecture de la cellule et ne doit pas être utilisée pour nettoyer la brosse en velours.

■Comment utiliser le nettoyeur de pointe de lecture **Ⓒ**

- Ouvrez le support et retirez le nettoyeur de pointe de lecture en appuyant sur l'extrémité opposée à la brosse de pointe de lecture, comme indiqué sur la figure.
- Enlevez la saleté ou la poussière de l'extrémité de la pointe de lecture de la cellule.
 - Comme le montre la figure, veillez à déplacer la brosse de pointe de lecture dans le sens de déplacement du disque.

■Comment utiliser le support de pochette de disque **Ⓓ**

- Tournez le support de pochette de disque dans la position indiquée sur la figure.
- Placez la pochette du disque dans le support.
 - Lorsque vous présentez une pochette de disque, placez le produit sur une surface plane et non inclinée.
 - En fonction de l'épaisseur de la pochette, il se peut qu'elle ne s'insère pas ou ne reste pas droite dans le support de pochette de disque.

■Specifications

Dimensions: 91 mm x 21 mm x 76,5 mm (L x P x H)

Deutsch

Vielen Dank für den Kauf dieses Produktes. Lesen Sie vor dem Gebrauch dieses Produktes die Bedienungsanleitung für eine ordnungsgemäße Nutzung. Bitte bewahren Sie diese Anleitung zum späteren Nachschlagen auf.

■Sicherheitsvorkehrungen

Obwohl dieses Produkt für die sichere Anwendung konstruiert wurde, kann falsche Verwendung einen Unfall verursachen. Beachten Sie zu Ihrer Sicherheit alle Hinweise, wenn Sie das Produkt verwenden.

- Von offenen Flammen fernhalten.
- Zerlegen oder verändern Sie das Produkt nicht und versuchen Sie nicht es zu reparieren.
- Schützen Sie das Produkt vor starken Erschütterungen.
- Stellen Sie das Produkt nicht auf eine instabile Fläche.

■Bezeichnung der Teile

- Kappe
- Samtbürste
- Nadelreiniger
- Nadelbürste
- Staubfänger
- Plattencover-Ständer

■Verwendung des Produkts

• Das Produkt hat drei Funktionen: Schallplattenreiniger, Nadelreiniger und Plattencover-Ständer.
• Wenn Sie das Gerät nicht benutzen, bringen Sie die Kappe, die Nadelbürste und den Plattencover-Ständer wieder in ihre ursprüngliche Position und bewahren Sie sie so auf, dass sich kein Staub auf der Samt- oder der Nadelbürste ansammelt.

■Verwendung des Schallplattenreinigers **ⓑ**

- Entfernen Sie die Kappe des Schallplattenreinigers.
- Wischen Sie eine Schallplatte mit der Samtbürste ab.
 - Achten Sie darauf, entlang der Rille der Schallplatte zu wischen.
 - Setzen Sie die Schallplatte keinen starken Erschütterungen aus.
- Verwenden Sie nach der Reinigung den Staubfänger des Nadelreinigers, um den Staub vom Samt zu entfernen. Unter **Ⓒ** erfahren Sie, wie Sie den Nadelreiniger entfernen können.
 - Die Nadelbürste ist für die Reinigung der Spitze der Abtastnadel des Tonabnehmers gedacht und sollte nicht zur Reinigung der Samtbürste verwendet werden.

■So verwenden Sie den Nadelreiniger **Ⓒ**

- Klappen Sie den Ständer auf und entfernen Sie den Nadelreiniger, indem Sie auf das Ende gegenüber der Nadelbürste drücken, wie in der Abbildung gezeigt.
- Entfernen Sie Schmutz oder Staub von der Spitze der Abtastnadel des Tonabnehmers.
 - Achten Sie, wie in der Abbildung gezeigt, darauf, dass Sie die Nadelbürste in die Richtung bewegen, in die sich die Schallplatte bewegt.

■So verwenden Sie den Plattencover-Ständer **Ⓓ**

- Drehen Sie den Plattencover-Ständer in die in der Abbildung gezeigte Position.
- Setzen Sie das Plattencover auf den Ständer.
 - Wenn Sie ein Plattencover ausstellen, stellen Sie das Produkt auf eine ebene, nicht geneigte Fläche.
 - Je nach Dicke des Plattencovers kann es sein, dass es nicht in den Plattencover-Ständer passt oder aufrecht steht.

■Specifications

Abmessungen: 91 mm x 21 mm x 76,5 mm (B x T x H)

Italiano

Grazie per aver acquistato questo prodotto. Prima di utilizzare il prodotto, leggere cura ca il manuale dell'utente per essere certi di utilizzare correttamente il prodotto. Si prega di conservare il presente manuale in modo da poterlo consultare in futuro.

■Precauzioni di sicurezza

Anche se questo prodotto è stato realizzato per essere utilizzato in piena sicurezza, l'uso scorretto potrebbe causare incidenti. Per garantire il massimo grado di sicurezza, osservare tutte le avvertenze e le precauzioni fornite per l'utilizzo del prodotto.

- Tenere il prodotto lontano dalle fiamme libere.
- Non smontare, modificare o tentare di riparare il prodotto.
- Evitare di esporre il prodotto a forti urti.
- Non posizionare il prodotto su una superficie instabile.

■Nome di ciascun componente

- Coperchio
- Spazzola di velluto
- Pulitore per puntina
- Spazzola per puntina
- Spolverino
- Supporto per la copertina del disco

■Utilizzo del prodotto

• Il prodotto ha tre funzioni: la pulizia del disco, la pulizia per puntina e il supporto per la copertina del disco.
• Quando non vengono utilizzati, riportare il coperchio, la spazzola per puntina e il supporto per la copertina del disco nelle loro posizioni originali e conservarli in modo che la polvere non si accumuli sul velluto o sulla spazzola per puntina.

■Utilizzo del pulitore per dischi **ⓑ**

- Rimuovere il coperchio del pulitore per dischi.
- Pulire un disco con la spazzola di velluto.
 - Assicurarsi di pulire lungo la scanalatura del disco.
 - Evitare di esporre il disco a forti urti.

3. Dopo la pulizia, utilizzare lo spolverino sul pulitore per puntina per rimuovere la polvere dal velluto. Fare riferimento a **Ⓒ** per sapere come rimuovere il pulitore per puntina.

- La spazzola per puntina serve per pulire la puntina della testina (fonografica) e non deve essere utilizzata per pulire la spazzola di velluto.

■Come utilizzare il pulitore per puntina **Ⓒ**

- Aprire il supporto e rimuovere il pulitore per puntina premendo sull'estremità opposta alla spazzola per puntina, come mostrato nella figura.
- Rimuovere lo sporco o la polvere dalla puntina della testina (fonografica).
 - Come mostrato nella figura, assicurarsi di muovere la spazzola per puntina nella direzione in cui si muove il disco.

■Come utilizzare il supporto per la copertina del disco **Ⓓ**

- Ruotare il supporto per la copertina del disco nella posizione mostrata nella figura.
- Posizionare la copertina del disco nel supporto.
 - Quando si espone la copertina di un disco, collocare il prodotto su una superficie piana e non inclinata.
 - A seconda dello spessore della copertina del disco, questa potrebbe non entrare o rimanere in posizione verticale nel supporto.

■Specifiche tecniche

Dimensioni: 91 mm x 21 mm x 76,5 mm (L x P x A)

