



AT-SBC1

取扱説明書 / サウンドバーガーケース

User Manual / SOUND BURGER Storage Case

Manuel de l'utilisateur / Étui de rangement SOUND BURGER

Bedienungsanleitung / SOUND BURGER-Tasche

Manuale dell'utente / Custodia per SOUND BURGER

Manual de usuario / Estuche SOUND BURGER

Manual do Usuário / Estojo de armazenamento do SOUND BURGER

用户手册 / SOUND BURGER 手提储存盒

使用説明書 / SOUND BURGER手提収納盒

audio-technica

日本語

お買い上げいただきありがとうございます。ご使用前にこの取扱説明書を必ずお読みのうえ、正しくご使用ください。また、いつでもすぐ読める場所に保管しておいてください。

■安全上の注意

本製品は安全性に充分な配慮をして設計していますが、使用いかたを誤ると事故が起こることがあります。事故を未然に防ぐために下記の内容を必ずお守りください。

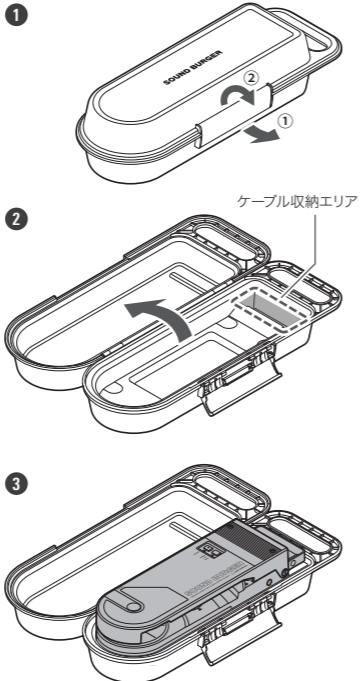
注意	この表示は「取り扱いを誤った場合、使用者が傷害を負う、または物的損害が発生する可能性があります」を意味しています。
<ul style="list-style-type: none"> 火気に近づけないでください。 強い衝撃を与えないでください。 水をかけない／水滴や水しぶきのかかる場所に置かないでください。 不安定な場所に置かないでください。 直射日光を避け、涼しい場所で保管してください。 本製品の上に物(花巻・植木鉢・水の入ったコップ・金属など)を置かないでください。 	

■大切なお知らせ

- AT-SB727 / AT-SB2022を本製品に収納したままレコードを再生する際は、AT-SB727 / AT-SB2022の取扱説明書をお読みのうえ、正しくご使用ください。
- 本製品の開封時や初期の使用中は多少の臭いを感じることがあります。これは本製品に使用している接着剤の臭いですが、時間とともに消えます。
- 本製品には再生プラスチックを使用しているため、表面に黒い点が入る場合があります。汚れてはありませのでそのままご使用ください。

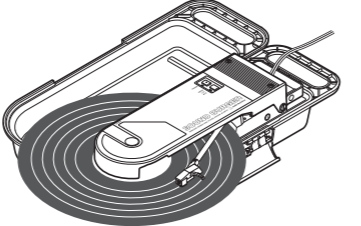
■収納方法

本製品はAT-SB727 / AT-SB2022を保管するケースです。図のようにケースを開けて収納してください。付属のケーブル類も一緒に収納できます。



AT-SB727 / AT-SB2022を本製品に収納したまま充電をしたり、レコードを再生することができます。レコードを再生する際は、次の点に注意してご使用ください。

- 本製品を傾きのない水平な場所に置いてください。
- 本製品のカバーを最大まで開いた状態にしてください。
- レコードが本製品に当たらないことを確認してください。
- レコードに反りがなければ確認してください。レコードの反りが大きいと、AT-SB727 / AT-SB2022を本製品に収納したままレコードを再生することはできません。



■お手入れ

- 汚れたときやほこりが付いたときは、乾いた柔らかい布で拭き取ってください。
- アルコール、ベンジン、シンナーなどは使用しないでください。

■テクニカルデータ

材質(ケース部)	ABS
外形寸法	414.4mm×144.4mm×94.2mm (W×D×H)

改良などのため、本製品は予告なく変更することがあります。

English

Thank you for purchasing this product. Before using the product, read through the user manual to ensure that you will use the product correctly. Please keep this manual for future reference.

■Safety precautions

Although this product was designed to be used safely, failing to use it correctly may result in an accident. To ensure safety, observe all warnings and cautions while using the product.

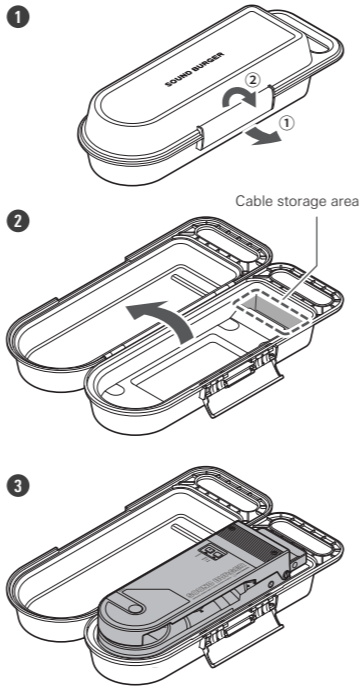
- Keep away from open flame.
- Do not subject the product to strong impact.
- Do not expose the product to drips or splashes.
- Do not place the product on an unstable surface.
- Keep in a cool place, avoiding sunlight.
- Do not place any objects filled with liquids, such as vases, on the product.

■Important information

- To play a record on an AT-SB727/AT-SB2022 stored in the product, follow the instructions in the AT-SB727/AT-SB2022 user manual.
- A slight odor may be noticed when opening or first using the product. This smell is from the adhesives used in the product and will disappear in time.
- Because the product is made with recycled plastics, black dots may appear on the surface. These dots are not dirt and will not affect performance.

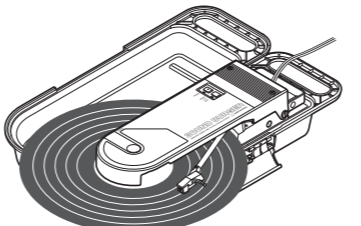
■Storage method

The product is a case to store the AT-SB727/AT-SB2022. Open the cover and store the AT-SB727/AT-SB2022 as shown in the figure. The included cables can also be stored together.



You can charge the AT-SB727/AT-SB2022 and play a record while the AT-SB727/AT-SB2022 is stored in this product. When playing a record, be mindful of the following:

- Place the product on a flat, level surface.
- Open the cover of the product to its maximum extent.
- Check that the record does not touch the product.
- Check that the record is not warped. If the record is severely warped, you will not be able to play a record while the AT-SB727/AT-SB2022 is stored in the product.



■Care

- When the product is dirty or dusty, wipe off the dirt and dust with a soft, dry cloth.
- Do not use alcohol, benzenes, thinners, etc.

■Specifications

Material (case)	ABS
Dimensions	414.4 mm (16") x 144.4 mm (5.7") x 94.2 mm (3.7") (W x D x H)

For product improvement, the product is subject to modification without notice.

Français

Merci d'avoir acheté ce produit. Avant de l'utiliser, lisez entièrement le manuel de l'utilisateur afin de vous assurer que vous utiliserez correctement le produit. Veuillez conserver ce manuel pour référence future.

■Consignes de sécurité

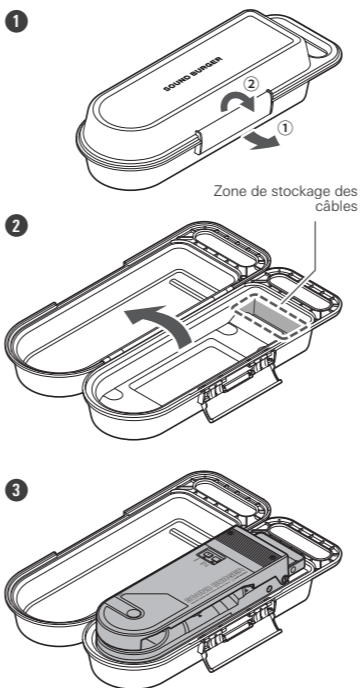
- Bien que ce produit ait été conçu pour assurer une utilisation en toute sécurité, tout usage incorrect est susceptible de provoquer un accident. Pour votre sécurité, respectez tous les avertissements et mises en garde lorsque vous utilisez le produit.
- Tenez à l'écart des flammes nues.
 - Ne soumettez pas le produit à un choc violent.
 - N'exposez pas le produit à des gouttes ou à des éclaboussures.
 - Ne placez pas le produit sur une surface instable.
 - Conservez dans un endroit frais, à l'abri de la lumière du soleil.
 - Ne placez pas d'objets remplis de liquides, tels que des vases, sur le produit.

■Informations importantes

- Pour lire un disque sur un AT-SB727/AT-SB2022 rangé dans le produit, suivez les instructions du manuel de l'utilisateur de AT-SB727/AT-SB2022.
- Une légère odeur peut être perceptible à l'ouverture ou lors de la première utilisation du produit. Cette odeur vient des adhésifs utilisés dans le produit et disparaîtra progressivement.
- Comme le produit est fabriqué à partir de plastiques recyclés, des petits points noirs peuvent apparaître à la surface. Ces points ne sont pas des salissures et ne nuisent pas aux performances.

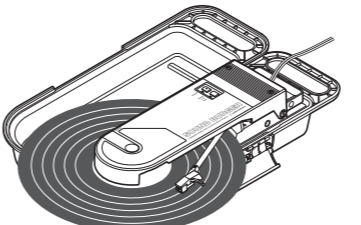
■Méthode de stockage

Le produit est un boîtier pour ranger l'AT-SB727/AT-SB2022. Ouvrez le couvercle et rangez l'AT-SB727/AT-SB2022 comme indiqué sur la figure. Les câbles fournis peuvent également être rangés ensemble.



Vous pouvez charger l'AT-SB727/AT-SB2022 et lire un disque lorsque l'AT-SB727/AT-SB2022 est rangé dans ce produit.

- Lors de la lecture d'un disque, tenez compte des points suivants :
- Placez le produit sur une surface plane et lisse.
 - Ouvrez le couvercle du produit au maximum.
 - Vérifiez que le disque ne touche pas le produit.
 - Vérifiez que le disque n'est pas déformé. Si le disque est très déformé, vous ne pourrez pas lire un disque lorsque l'AT-SB727/AT-SB2022 est rangé dans le produit.



■Entretien

- Lorsque le produit est sale ou poussiéreux, essuyez la saleté et la poussière avec un chiffon doux et sec.
- N'utilisez pas d'alcool, de benzènes, de dissolvants, etc.

■Caractéristiques techniques

Matériau (boîtier)	ABS
Dimensions	414,4 mm x 144,4 mm x 94,2 mm (L × P × H)

À des fins d'amélioration, le produit peut être modifié sans préavis.

Deutsch

Vielen Dank für den Kauf dieses Produktes. Lesen Sie vor dem Gebrauch dieses Produktes die Bedienungsanleitung für eine ordnungsgemäße Nutzung. Bitte bewahren Sie diese Anleitung zum späteren Nachschlagen auf.

■Sicherheitsvorkehrungen

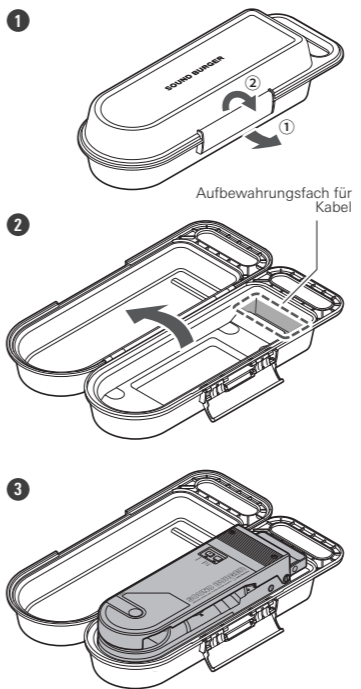
- Obwohl dieses Produkt für die sichere Anwendung konstruiert wurde, kann falsche Verwendung einen Unfall verursachen. Beachten Sie zu Ihrer Sicherheit alle Hinweise, wenn Sie das Produkt verwenden.
- Von offenen Flammen fernhalten.
 - Schützen Sie das Produkt vor starken Erschütterungen.
 - Das Produkt darf weder Tropf- noch Spritzwasser ausgesetzt werden.
 - Stellen Sie das Produkt nicht auf eine instabile Fläche.
 - Bewahren Sie es an einem kühlen Ort auf und schützen Sie es vor Sonnenlicht.
 - Stellen Sie keine mit Flüssigkeiten gefüllten Gegenstände (z. B. Vasen) auf das Produkt.

■Wichtige Informationen

- Um eine Schallplatte auf einem im Produkt aufbewahrten AT-SB727/AT-SB2022 abzuspielen, folgen Sie den Anweisungen in der Bedienungsanleitung des AT-SB727/AT-SB2022.
- Beim Öffnen oder der ersten Verwendung des Produktes kann ein leichter Geruch wahrgenommen werden. Dieser Geruch stammt von den im Produkt verwendeten Klebstoffen und wird mit der Zeit verschwinden.
- Da das Produkt aus recyceltem Kunststoff hergestellt wird, können schwarze Punkte auf der Oberfläche erscheinen. Diese Punkte sind kein Schmutz und beeinträchtigen die Funktion nicht.

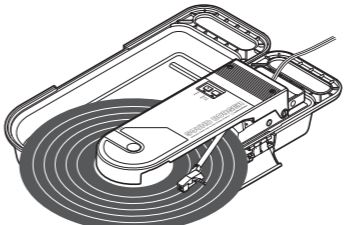
■Aufbewahrung

Dieses Produkt ist eine Tasche zur Aufbewahrung des AT-SB727/AT-SB2022. Öffnen Sie die Abdeckung und bewahren Sie den AT-SB727/AT-SB2022 wie in der Abbildung dargestellt auf. Die mitgelieferten Kabel können auch gemeinsam aufbewahrt werden.



Sie können den AT-SB727/AT-SB2022 aufladen und eine Schallplatte abspielen, während der AT-SB727/AT-SB2022 in diesem Produkt aufbewahrt ist.

- Wenn Sie eine Schallplatte abspielen, sollten Sie auf Folgendes achten:
- Stellen Sie das Produkt auf eine flache, ebene Oberfläche.
 - Öffnen Sie die Abdeckung des Produktes so weit wie möglich.
 - Stellen Sie sicher, dass die Schallplatte das Produkt nicht berührt.
 - Stellen Sie sicher, dass die Schallplatte nicht verzogen ist. Wenn die Schallplatte stark verzogen ist, können Sie es nicht abspielen, während der AT-SB727/AT-SB2022 im Produkt aufbewahrt ist.



■Pflege

- Wenn das Produkt verschmutzt oder verstaubt ist, entfernen Sie jeglichen Schmutz und Staub mit einem weichen, trockenen Tuch.
- Verwenden Sie keinen Alkohol, Benzole, Verdünnner usw.

■Technische Daten

Material (Tasche)	ABS
Abmessungen	414,4 mm x 144,4 mm x 94,2 mm (B × T × H)

Produktänderungen zu Zwecken der Produktverbesserung ohne Ankündigung vorbehalten.

Italiano

Grazie per aver acquistato questo prodotto. Prima di utilizzare il prodotto, leggere con cura il manuale dell'utente per essere certi di utilizzare correttamente il prodotto. Si prega di conservare il presente manuale in modo da poterlo consultare in futuro.

■Precauzioni di sicurezza

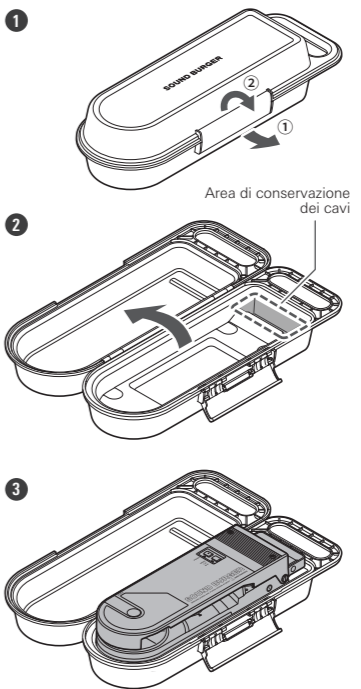
- Anche se questo prodotto è stato realizzato per essere utilizzato in piena sicurezza, l'uso scorretto potrebbe causare incidenti. Per garantire il massimo grado di sicurezza, osservare tutte le avvertenze e le precauzioni fornite per l'utilizzo del prodotto.
- Tenere il prodotto lontano dalle fiamme libere.
 - Evitare di esporre il prodotto a forti urti.
 - Non esporre il prodotto a sgoccioli o schizzi di liquidi.
 - Non posizionare il prodotto su una superficie instabile.
 - Conservare il prodotto in un luogo fresco, evitando la luce del sole.
 - Non collocare sopra al prodotto oggetti riempiti con liquidi, ad esempio vasi con fiori.

■Informazioni importanti

- Per riprodurre un disco su un AT-SB727/AT-SB2022 conservato nel prodotto, seguire le istruzioni del manuale dell'utente di AT-SB727/AT-SB2022.
- Si potrebbe notare un leggero odore quando si apre il prodotto o lo si utilizza per la prima volta. L'odore proviene dalle sostanze adesive utilizzate nel prodotto e scomparirà con il tempo.
- Dato che il prodotto è costituito da plastica riciclata, è possibile che in superficie appaiano dei punti neri. Questi punti non sono sporizia e non avranno alcuna ripercussione sulla performance.

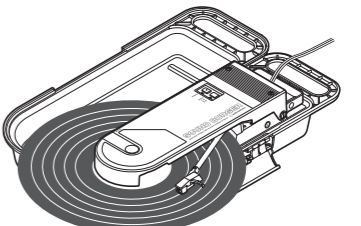
■Metodo di conservazione

Il prodotto è una custodia per conservare il AT-SB727/AT-SB2022. Aprire il coperchio e conservare il AT-SB727/AT-SB2022 come mostrato nella figura. I cavi in dotazione possono anche essere conservati insieme.



È possibile caricare il AT-SB727/AT-SB2022 e riprodurre un disco mentre il AT-SB727/AT-SB2022 è conservato in questo prodotto.

- Durante la riproduzione di un disco, fare attenzione a quanto segue.
- Posizionare il prodotto su una superficie piana, in piano.
 - Aprire il coperchio del prodotto al massimo.
 - Verificare che il disco non tocchi il prodotto.
 - Controllare che il disco non sia deformato. Se il disco è gravemente deformato, non sarà possibile riprodurre un disco mentre il AT-SB727/AT-SB2022 è conservato nel prodotto.



■Manutenzione

- Se il prodotto è sporco o impolverato, pulire la polvere e lo sporco con un panno morbido e asciutto.
- Non usare alcohol, benzene, diluenti, ecc.

■Specifiche tecniche

Materiali (custodia)	ABS
Dimensioni	414,4 mm x 144,4 mm x 94,2 mm (L × P × A)

Per garantire un continuo miglioramento, il prodotto è soggetto a modifiche senza preavviso.

Español

Gracias por adquirir este producto. Antes de utilizar el producto, lea detenidamente el manual del usuario para asegurarse de que usa el producto correctamente. Guarde este manual para poder consultarlo en el futuro.

■Advertencias de seguridad

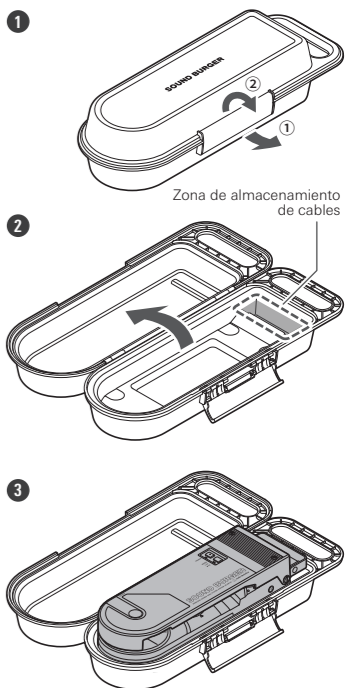
- Aunque este producto se ha diseñado para su uso seguro, si no lo utiliza de manera correcta puede provocar un accidente. Con el fin de garantizar la seguridad, respete todas las advertencias y precauciones mientras utiliza el producto.
- Manténgalo alejado de llamas abiertas.
 - No someta el producto a impactos fuertes.
 - No exponga el producto a goteros o salpicaduras.
 - No coloque el producto sobre una superficie inestable.
 - Consérvelo en un lugar fresco, evitando la luz solar.
 - No coloque sobre el producto ningún objeto que contenga líquido, por ejemplo, un florero.

■Información importante

- Para reproducir un disco en un AT-SB727/AT-SB2022 que se encuentra en el producto, siga las instrucciones del manual del usuario del AT-SB727/AT-SB2022.
- Puede notarse un ligero olor al abrir o utilizar el producto por primera vez. Este olor proviene de los adhesivos utilizados en el producto y desaparece con el tiempo.
- Dado que el producto está fabricado con plásticos reciclados, pueden aparecer puntos negros en la superficie. Estos puntos no son suciedad y no afectarán al rendimiento.

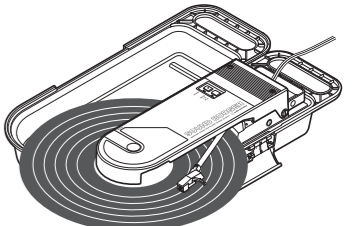
■Método de conservación

El producto es un estuche para guardar el AT-SB727/AT-SB2022. Abra la tapa y guarde el AT-SB727/AT-SB2022 como se muestra en la figura. Los cables incluidos también se pueden guardar juntos.



Puede cargar el AT-SB727/AT-SB2022 y reproducir un disco mientras el AT-SB727/AT-SB2022 está guardado en este producto.

- Cuando reproduzca un disco, tenga en cuenta lo siguiente:
- Coloque el producto sobre una superficie plana y nivelada.
 - Abra la tapa del producto al máximo.
 - Compruebe que el disco no toca el producto.
 - Compruebe que el disco no esté deformado. Si el disco está muy deformado, no podrá reproducir un disco mientras el AT-SB727/AT-SB2022 está guardado en el producto.



■Cuidados

- Si el producto tiene polvo o suciedad, limpie la suciedad y el polvo con un paño suave y seco.
- No utilice alcohol, bencenos, diluyentes, etc.

■Especificaciones

Material (estuche)	ABS
Dimensiones	414,4 mm x 144,4 mm x 94,2 mm (An × Fn × Al)

Con el fin de mejorar el producto, este está sujeto a modificaciones sin previo aviso.

アフターサービスについて
本製品をご家庭用として、取扱説明や接続・注意書きに従ったご使用において故障した場合、保証書記載の期間・規定により無料修理をさせていただきます。修理ができない製品の場合は、交換させていただきます。お買い上げの際の領収書またはレシートなどは、保証開始日の確認のために保証書と共に大切に保管し、修理などの際は提示をお願いします。

お問い合わせ先
(電話受付 / 平日9:00~17:30)
製品の仕様・使いかたや修理・部品のご相談は、お買い上げのお店または当社窓口およびホームページのサポートまでお願いします。
●**お客様相談窓口(製品の仕様・使いかた)**
☎ 0120-773-417
(携帯電話・PHSなどのご利用は 03-6746-0211)
FAX: 042-739-9120
Eメール: support@audio-technica.co.jp
●**サービスセンター(修理・部品)**
☎ 0120-887-416
(携帯電話・PHSなどのご利用は 03-6746-0212)
FAX: 042-739-9120
Eメール: servicecenter@audio-technica.co.jp
●**ホームページ(サポート)**
https://www.audio-technica.co.jp/support/

Português

Obrigado por comprar este produto. Antes de usar o produto, leia todo o manual do usuário para assegurar que você usará corretamente o produto. Guarde esse manual para consultas futuras.

■Precauções de segurança

Embora este produto tenha sido projetado para um uso seguro, o uso indevido poderá resultar em acidentes. Para garantir a segurança, respeite todos os avisos e precauções ao usar o produto.

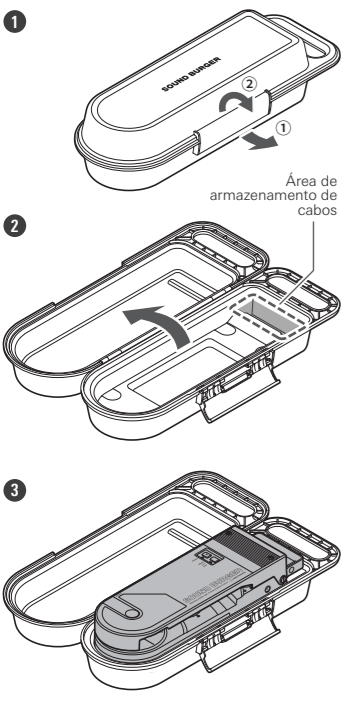
- Mantenha o produto longe de chamas abertas.
- Não submeta o produto a fortes impactos.
- Não exponha o produto a gotejamento ou respingos.
- Não coloque o produto sobre uma superfície instável.
- Mantenha o produto em um local fresco, evitando a luz solar.
- Não coloque objetos cheios de líquidos, como vasos, em cima do produto.

■Informações importantes

- Para reproduzir um disco em um AT-SB727/AT-SB2022 armazenado no produto, siga as instruções do manual do usuário do AT-SB727/AT-SB2022.
- Um leve odor pode ser sentido ao abrir ou usar o produto pela primeira vez. Esse odor é dos adesivos usados no produto e desaparecerá com o tempo.
- Como o produto é fabricado com plásticos reciclados, pontos pretos podem aparecer na superfície. Esses pontos não são sujeira e não afetarão o desempenho.

■Método de armazenamento

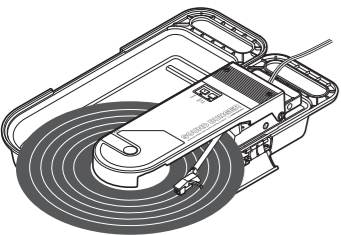
O produto é um estojo para armazenar o AT-SB727/AT-SB2022. Abra a tampa e armazene o AT-SB727/AT-SB2022 conforme mostrado na figura. Os cabos fornecidos também podem ser armazenados juntos.



Você pode carregar o AT-SB727/AT-SB2022 e reproduzir um disco enquanto o AT-SB727/AT-SB2022 estiver armazenado neste produto.

Ao reproduzir um disco, esteja atento ao seguinte:

- Coloque o produto sobre uma superfície plana e nivelada.
- Abra a tampa do produto até o limite máximo.
- Verifique se o disco não encosta no produto.
- Verifique se o disco não está empenado. Se o disco estiver muito empenado, não será possível reproduzir um disco enquanto o AT-SB727/AT-SB2022 estiver armazenado no produto



■Cuidado

- Quando o produto estiver sujo ou empoeirado, limpe a sujeira e a poeira com um pano macio e seco.
- Não use álcool, benzeno, solventes etc.

■Especificações

Material (estojo)	ABS
Dimensões	414,4 mm x 144,4 mm x 94,2 mm (L x P x A)

Para fins de melhoria do produto, este poderá ser modificado sem aviso prévio.

简体中文

感谢您购买本产品。使用本产品之前，请通读用户手册以确保正确使用本产品。请妥善保管本手册，以便日后查阅。

■安全须知

虽然本产品采用安全设计，但使用不当仍可能发生事故。为了确保安全，使用本产品时请注意全部警告和提醒。

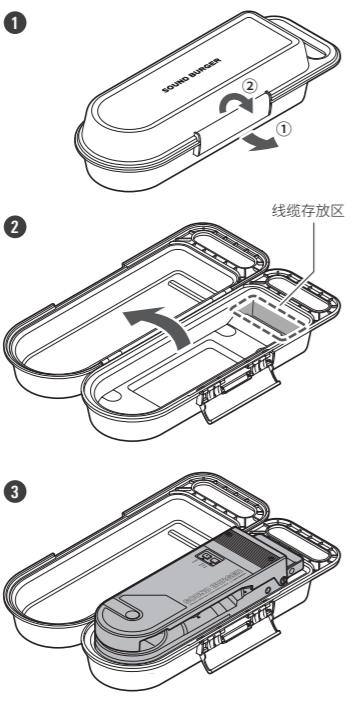
- 请远离明火。
- 请勿使本产品受到强烈冲击。
- 请勿使本产品滴水或溅入液体。
- 请勿将本产品放置于不稳定的表面上。
- 请将本产品置于阴凉处，避免阳光直射。
- 请勿在本产品上放置任何装有液体的物品，如花瓶。

■重要信息

- 如需使用存放于本产品中的AT-SB727/AT-SB2022播放唱片，请按照AT-SB727/AT-SB2022用户手册的指示操作。
- 打开或首次使用本产品时，可能会闻到轻微的异味。这种异味来源于产品中使用的粘合剂，会随着时间消散。
- 由于本产品使用再生塑料，表面可能会出现黑点。这些黑点并非污渍，且不会影响性能。

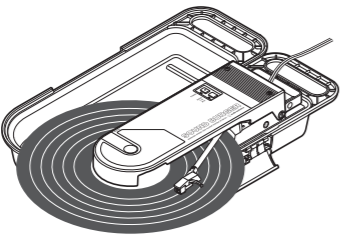
■存放方式

本产品是用于存放AT-SB727/AT-SB2022的保存盒。如图所示，打开盖子并放入AT-SB727/AT-SB2022。随附的线缆也可一同存放。



当AT-SB727/AT-SB2022存放在本产品中时，您可以为其充电并播放唱片。播放唱片时，请注意以下事项：

- 将本产品放置在平坦的水平面上。
- 将本产品的盖子开到最大。
- 确保唱片没有与本产品相接触。
- 确保唱片没有变形。如果唱片严重变形，AT-SB727/AT-SB2022存放在本产品中将无法播放唱片。



■保养

- 当本产品变脏或有灰尘时，请用柔软的干布擦去污垢和灰尘。
- 请勿使用酒精、挥发油、稀释剂等化学品。

■规格

材料 (保存盒)	ABS
尺寸	414.4毫米×144.4毫米×94.2毫米 (宽×深×高)

由于改进的原因，产品如有变更，恕不另行通知。

繁體中文

感谢您購買本產品。使用前，請務必詳閱使用說明書，確保以正確的方式使用本產品。請妥善保管本使用說明書以備日後參閱。

■安全須知

雖然本產品採用安全設計，但使用不當仍可能引起事故。為防範事故於未然，使用本產品時請務必遵守下列事項。

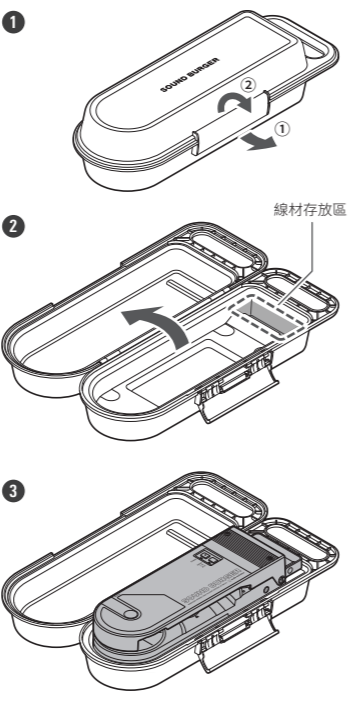
- 請遠離火源。
- 請勿使本產品受到強烈衝擊。
- 請勿讓本產品暴露在水滴或潑灑到液體。
- 請勿將本產品放置於不穩定的平面上。
- 請將本產品存放在陰涼的地方，避開陽光直射。
- 本產品上不得放置裝滿液體的物體，例如花瓶。

■重要資訊

- 欲使用保存在本產品中的AT-SB727/AT-SB2022播放唱片，請參閱AT-SB727/AT-SB2022使用說明書。
- 開封當下及剛開始使用本產品時可能會有些許異味。該異味來自產品內所使用的黏合劑，會隨時間逐漸消散。
- 本產品使用回收塑膠材質，故商品表面可能會出現少許黑點。該黑點並非髒污，不影響商品性能。

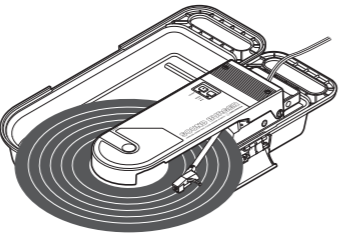
■保存方法

本產品是用於保存AT-SB727/AT-SB2022的收納盒。如圖所示，請打開盒蓋並放入AT-SB727/AT-SB2022。也可以一併保存隨附的電線。



當AT-SB727/AT-SB2022保存在本產品中時，您可以為AT-SB727/AT-SB2022充電和播放唱片。播放唱片時，請注意以下事項：

- 請將本產品置於水平的平坦表面上。
- 請將本產品的盒蓋打開至最大。
- 請確保唱片沒有接觸到本產品。
- 請確保唱片沒有變形。如果唱片嚴重變形，AT-SB727/AT-SB2022保存在本產品中時將無法播放唱片。



■保養

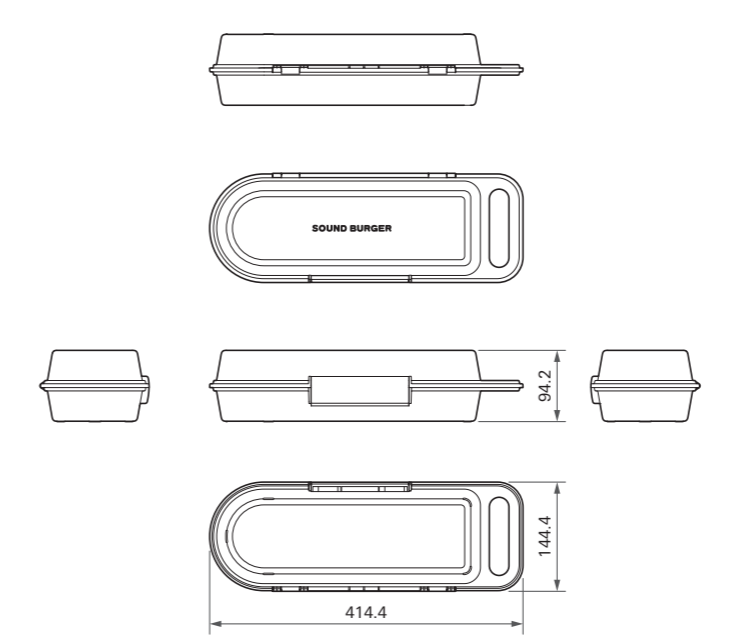
- 當本產品髒污或有灰塵時，請以柔軟乾布擦拭灰塵。
- 請勿使用酒精、苯、稀釋劑等進行擦拭。

■規格

材質 (保存盒)	ABS
尺寸	414.4mm×144.4mm×94.2mm (寬 × 深 × 高)

本產品因改良而有變更時，恕不另行通知。

外形尺寸圖 / Dimensions



(單位 / Unit: mm)

Importer for Europe / Importateur pour l'Europe / Importeur für Europa / Importatore per l'Europa / Importador para a Europa / Importador para Europa / Importeur voor Europa / Вноситель за Европа / Uvoznik za Evropu / Dovožce pro Evropu / Importør for Europa / Euroopa Importija / Euroopan maahantuojat / Εισαγωγέας για την Ευρώπη / Európai importőr / Allmhaireoir don Eoraip / Importētājs Eiropai / Importuotojas Europoje / Importatur għall-Ewropa / Importer dia Ewropy / Importator pentru Europa / Dovožca pre Európou / Uvoznik za Evropo / Importør for Europa

Audio-Technica Dutch Branch
Waardsewijk-Oost 7, 3417XJ Montfoort, The Netherlands
(Email: compliance@audio-technica.eu)

Importer for United Kingdom / Importateur pour le Royaume-Uni / Importeur für das Vereinigte Königreich / Importatore per il Regno Unito / Importador para o Reino Unido / Importador para el Reino Unido / Importeur voor Verenigd Koninkrijk / Вноситель за Обединеното кралство / Uvoznik za Veliku Britaniju / Dovožce pro Spojené království / Importør for Storbritannien / Ühendkuningriigi importija / Yhdistyneen kuningaskunnan maahantuojat / Εισαγωγέας για το Ηνωμένο Βασίλειο / Egysült királysági importőr / Allmhaireoir don Ríocht Aontaithe / Importētājs Apvienotajā Karalīstē / Importuotojas Jungtinėje Karalystėje / Importatur għar-Renju Unit / Importer na Wielkiej Brytanii / Importator pentru Regatul Unit / Dovožca pre Spojené kráľovstvo / Uvoznik za Veliko Britanijo / Importör för Storbritannien

Audio-Technica Limited
Unit 5, Millennium Way, Leeds, LS11 5AL, United Kingdom
(Email: compliance@audio-technica.eu)

Manufactured by / fabriqué par / hergestellt durch / Prodotto da / fabricado por / fabricado por / vervaardigd door / Произведено от / Proizvođač / Výrobce / Fremstillet af / valmistatud / Valmistaja / Κατασκευάζεται από / Gyártó / mbonaraigh / Razotājs / Gamintojas / manufakturat minn / wyprodukowane przez / Produ de / Výrobca / Proizvajalec / tilberkad av

Audio-Technica Corporation
2-46-1 Nishi-naruse, Machida, Tokyo 194-8666, Japan
(Email: compliance@audio-technica.eu)



株式会社オーディオテクニカ
〒194-8666 東京都町田市西成瀬2-46-1
www.audio-technica.co.jp

Audio-Technica Corporation
2-46-1 Nishi-naruse, Machida, Tokyo 194-8666, Japan
www.audio-technica.com
©2024 Audio-Technica Corporation
Global Support Contact: www.at-globalsupport.com

中国大陆客户联系资料
制造商: 铁三角有限公司
代理商: 北京铁三角技术开发有限公司华南分公司
地址: 广州市番禺区南村镇万博二路180号粤海广场2505房
电话: +86 (0)20-37619291
生产标准: GB/T9254.1-2021
原产地: 中国中山市 印刷版本一: 2024年9月

香港及澳門客戶聯絡資料
總代理: 鐵三角(大中華)有限公司
地址: 香港九龍紅磡民裕街51號凱旋工商中心第二期9樓K室
電話: +852-23569268

台灣客戶聯絡資料
進口廠商 / 製造廠商: 台灣鐵三角股份有限公司
地址: 桃園市中壢區過嶺里福連路2段322巷6號
服務專線: 0800-774-488 原產地: 中國中山市