



AT-LP3XBT

自動無線唱盤機

使用說明書

產品簡介

本產品僅能在銷售產品的國家/地區使用。請確保本產品之工作電壓及AC變壓器的插頭符合您所居住的國家/地區之規範。

安全須知

雖然本產品採用安全設計，但使用不當仍可能引起事故。為防範事故於未然，使用本產品時請務必遵守下記事項。

重要資訊

警告

請勿讓本裝置淋雨或處於濕氣下，以免起火或觸電。

注意

- 不要讓本裝置暴露在水滴或潑灑到液體。
- 為避免觸電，請勿打開機殼。
- 僅能由合格維修人員進行維修。
- 不要讓本裝置暴露在陽光、火焰等過熱的環境之中。
- 不要讓本裝置受到強烈衝擊。
- 本裝置應足夠靠近AC電源插座，以利電源供應器隨時位於您之掌控範圍。
- 萬一發生緊急情況，請快速移除電源供應器。
- 本裝置上不得放置裝滿液體的物體，例如花瓶。
- 請勿在本裝置上放置任何明火源（例如點燃的蠟燭），以免起火。
- 請勿將本裝置安裝於密閉空間之中，例如書櫃或類似物件。
- 僅在通風良好的地方安裝本裝置。

針對美國用戶

FCC宣告

警告

本設備符合FCC規則第15部分。操作受以下兩個條件限制：(1)本設備不得造成有害干擾，及(2)本設備必須接受任何收到的干擾，包括可能造成不良操作的干擾。

注意

請注意，本說明書中未明確許可的任何變更或修改皆可能導致用戶無法操作本設備。

註：本設備經過測試，證明符合FCC規則第15部分的B級數位設備之限制。此等限制旨在提供合理的保護，防止安裝於住宅區時產生有害干擾。本設備會產生、使用並可能放射無線電頻率能量，若未按照說明安裝及使用，可能對無線電通訊產生有害干擾。但是，無法保證在特定安裝條件之下，必然不會產生干擾。如果該設備確實對無線電或電視接收造成有害干擾（可以透過關閉設備後再開啟來確定），建議使用者可嘗試以下一種或多種措施，排除干擾狀況：

安全須知

- 調整接收天線的方向或位置。
- 增大該設備與接收器之間的距離。
- 將該設備與接收器插在不同電路的插座上。
- 洽詢經銷商或有經驗的無線電 / 電視技術人員，以獲得協助。

本發射器不得與其他系統中使用的其他任何天線或發射器放在同一位置或互相搭配操作。

無線電頻率暴露聲明

本設備符合FCC針對未受控環境所設立之放射線暴露限制，並符合FCC無線電頻率(RF)暴露規範。本設備的無線電頻率能量非常低，可視為符合規範，無需評估最大允許暴露值(MPE)。不過安裝及操作本設備時，建議輻射器與人體至少距離20cm以上。

聯絡方式

負責公司：Audio-Technica U.S., Inc.

地址：1221 Commerce Drive, Stow, Ohio 44224, USA

電話：330-686-2600

針對加拿大用戶

加拿大創新、科學與經濟發展部 (ISED) 聲明

CAN ICES-003 (B)/NMB-003(B)

本設備符合針對未受控環境設立之RSS-102放射線暴露限制。

本設備安裝及操作時，輻射器與人體之間應至少保持20cm的距離。

使用注意事項

唱盤機本體

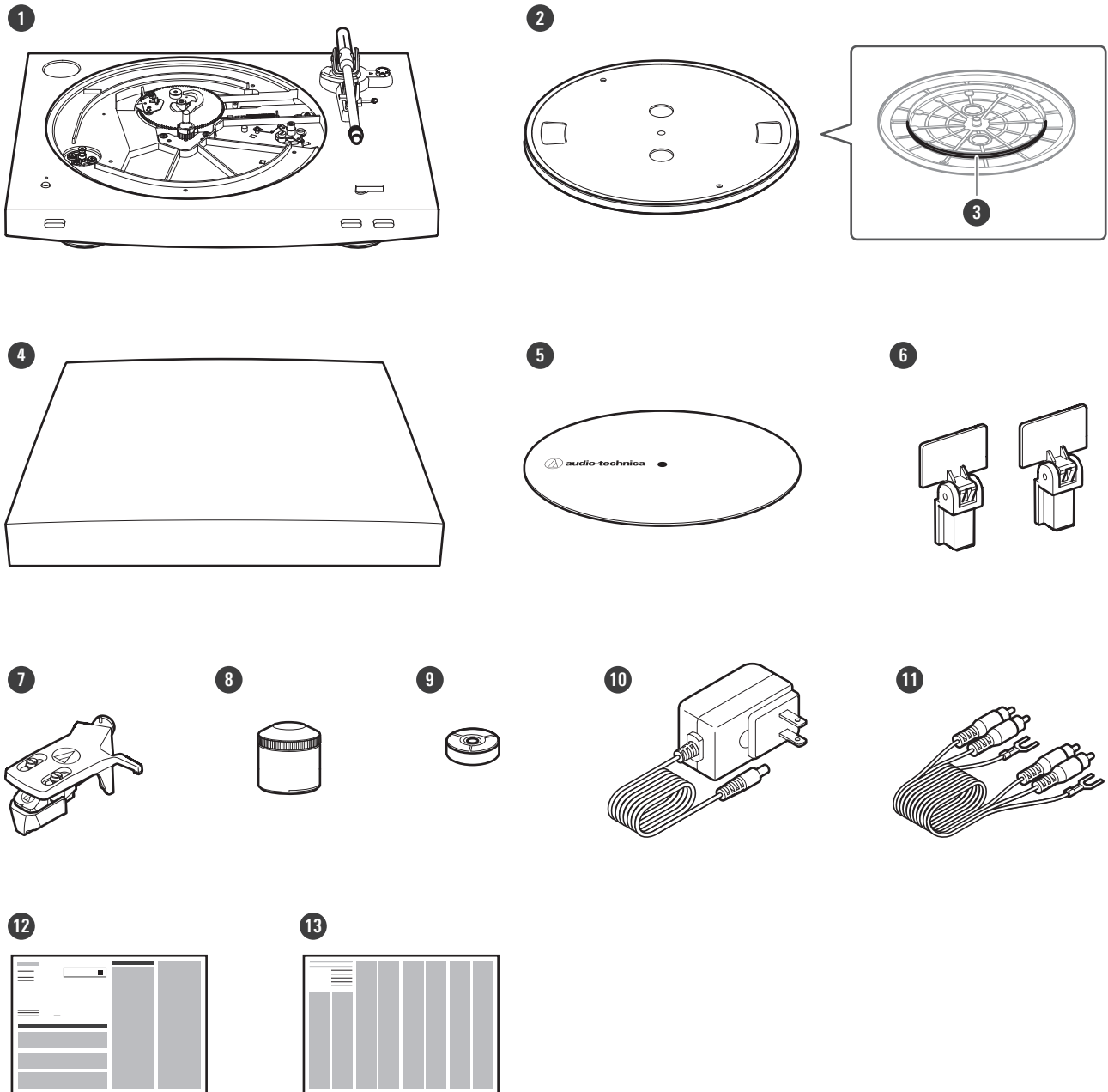
- 請勿於高熱或潮濕、髒污或強烈振動之處放置或使用本產品。
- 應將本產品置於平坦的平面上。
- 關閉防塵蓋時，請完全關閉防塵蓋。
- 在連接藍牙設備的情況下使用本產品時，請務必閱讀藍牙設備的使用說明書。

唱頭

- 不使用本產品時，請將隨附的保護蓋安裝至唱頭。
- 請勿用手指觸摸唱頭的唱針。
- 不要讓唱針撞到轉盤、羊毛墊或唱片的邊緣。

包裝內容

- 在使用本產品之前，請確保您擁有所有包含的物件。
- 如有物件缺漏或損壞，請聯絡當地的「鐵三角」經銷商。
- 購買後，我們建議將包裝材料妥善保存，以備日後儲存、搬遷或運送之用。



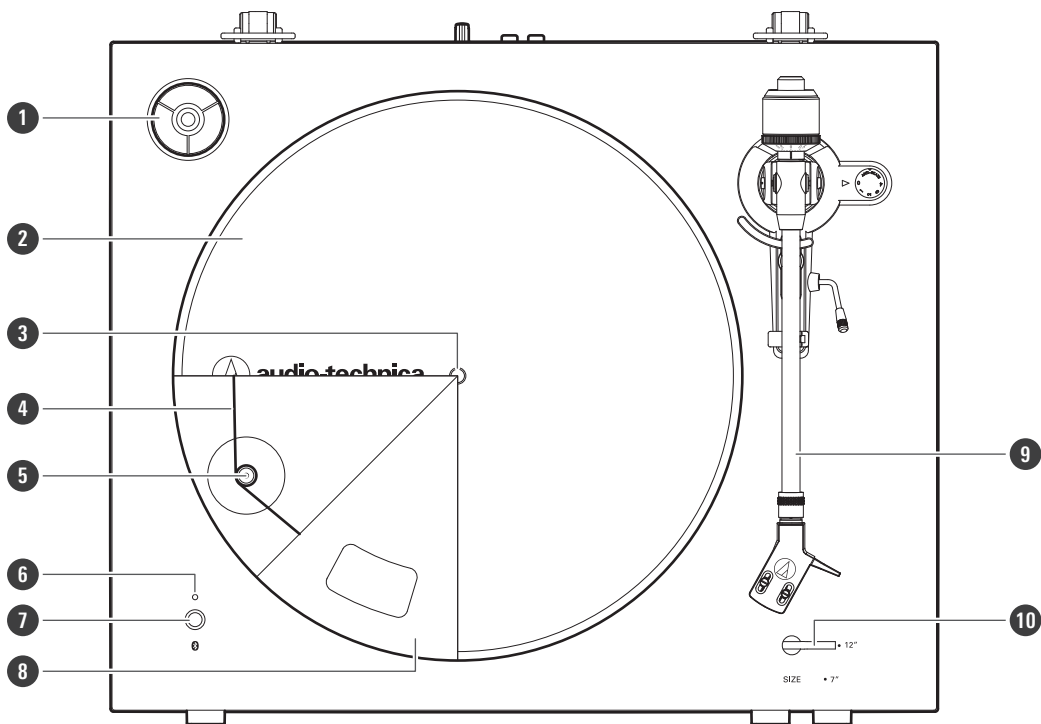
- 1 唱盤機本體
- 2 轉盤
- 3 驅動皮帶
- 4 防塵蓋
- 5 羊毛墊
- 6 防塵蓋鉸鏈

包裝內容

- 7 唱頭蓋(AT-HS3 BK)及VM型立體聲唱頭(AT-VM95C)
- 8 重錘
- 9 45 RPM轉接頭
- 10 AC變壓器
- 11 RCA音源線 (約1.0m)
- 12 快速入門指南
- 13 注意事項

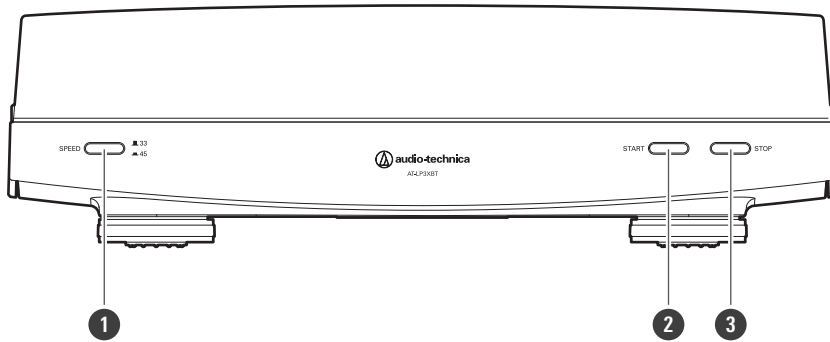
部件名稱和功能

上方視圖



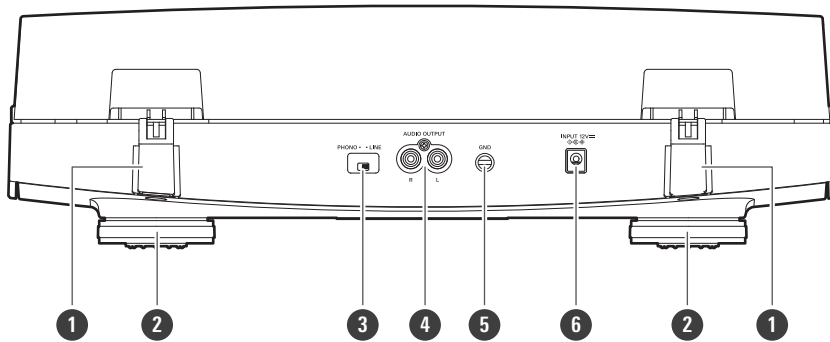
- 1 45 RPM轉接頭（顯示在插座中）
選擇轉盤速度（33-1/3或45 RPM）。
- 2 羊毛墊
- 3 轉軸
- 4 驅動皮帶
- 5 馬達滑輪（黃銅色）
- 6 藍牙指示燈LED
以亮燈或閃燈的方式指示藍牙連接狀態。
- 7 無線功能按鈕
用於將產品連接到藍牙設備。
- 8 轉盤
- 9 唱臂
- 10 尺寸切換桿
依唱片尺寸選擇12"和7"。

前視圖



- 1 轉盤速度按鈕**
選擇轉盤速度 (33-1/3或45 RPM) 。
- 2 START按鈕**
轉動轉盤並移動唱臂 。
- 3 STOP按鈕**
將唱臂恢復原位並停止轉盤 。

後視圖



- 1 防塵蓋鉸鏈座**
防塵蓋鉸鏈安裝處 。
- 2 腳座**
調整本產品的水平度 。
- 3 前級擴大機選擇開關**
若連接至擴大機的PHONO輸入插孔，請將此開關設定在PHONO位置。若連接至擴大機的AUX插孔，請將此開關設定在LINE位置 。
- 4 立體聲輸出端子**
連接RCA音源線。將其連接至擴大機的PHONO輸入插孔或其LINE輸入插孔。紅色端子為右聲道，白色端子為左聲道 。

部件名稱和功能

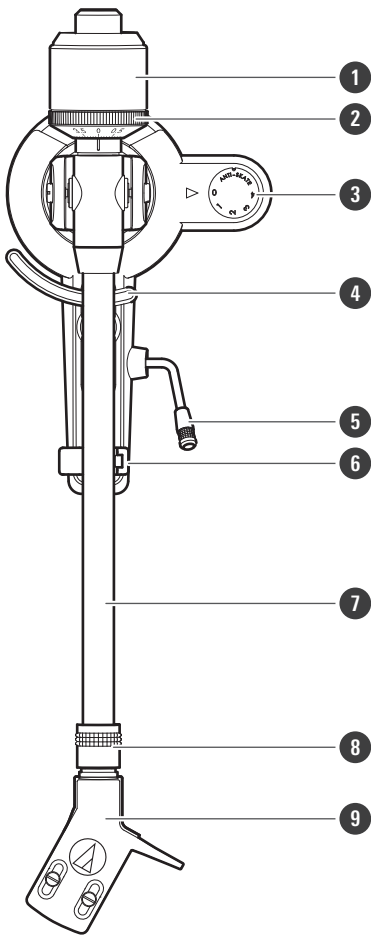
5 接地（地線）端子

使用RCA音源線的接地線將擴大機的接地（地線）端子與本端子連接。

6 電源輸入插孔

連接AC變壓器。

唱臂



1 重錘

平衡唱臂並進行調整，以提供適當的針壓。

2 針壓環

用於調整針壓。

3 抗滑控制轉盤

播放唱片時，會有一個力作用於唱針尖之上並將其向內拉。透過將抗滑值設定為與針壓值相同，可以抵消此力。

4 唱臂升起

可將唱臂自唱片表面垂直升起。

5 唱臂升起控制桿

操作唱臂升起的動作。

部件名稱和功能

6 唱臂座

7 唱臂

8 鎖定環

將此環向左旋轉（逆時鐘旋轉）可固定唱頭蓋。若要取下唱頭蓋，請將此環向右旋轉。

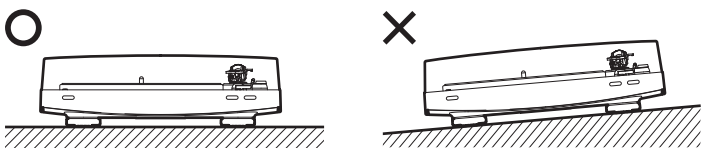
9 唱頭蓋與唱頭

唱頭安裝於唱頭蓋。

準備使用

放置唱盤機

- 將本產品置於平面之上。
- 為了避免振動與聲壓的影響，請勿將本產品安放於揚聲器等物件旁邊。
- 若置於收音機旁邊，本產品可能會拾取無線電訊號。因此，應盡量使本產品遠離收音機。
- 若本產品靠近發出強無線電波的裝置（行動電話等），可能會產生噪訊。

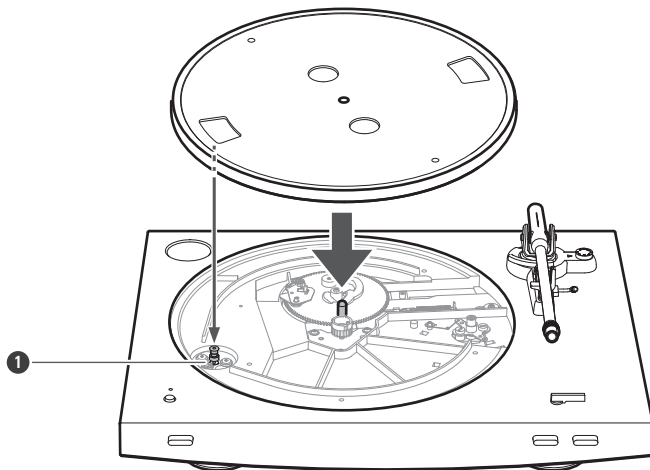


組裝轉盤和羊毛墊

首次使用本產品前，需要對其進行組裝。組裝完成之前，請勿連接AC變壓器。

1 將轉盤置於轉軸之上。

- 確保轉盤完全固定在轉軸上。
- 將其中一個開口對齊馬達滑輪（黃銅色）位置（參閱下圖）。
- 組裝轉盤時，為避免損壞轉軸，請對準轉軸與轉盤孔的位置，然後緩慢地將轉盤放置就位。

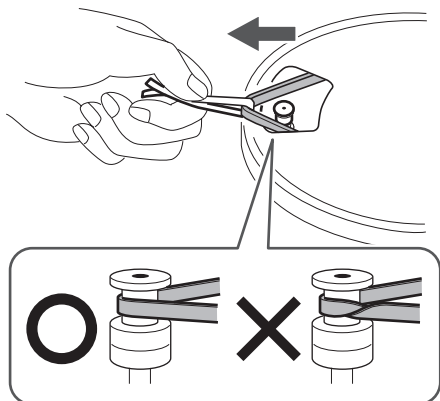


① 馬達滑輪（黃銅色）

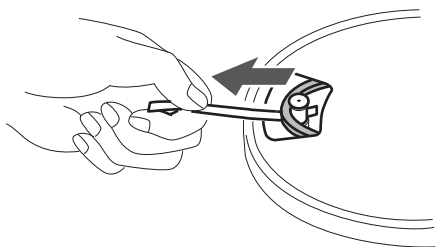
2 將驅動皮帶連接到馬達滑輪（黃銅色）上。

- 將其中一個轉盤開口對準黃銅色的馬達滑輪，拉起皮帶隨附的紅色拉繩兩端，再將皮帶置於馬達滑輪上，如圖所示。操作時，請小心勿扭曲皮帶。

準備使用

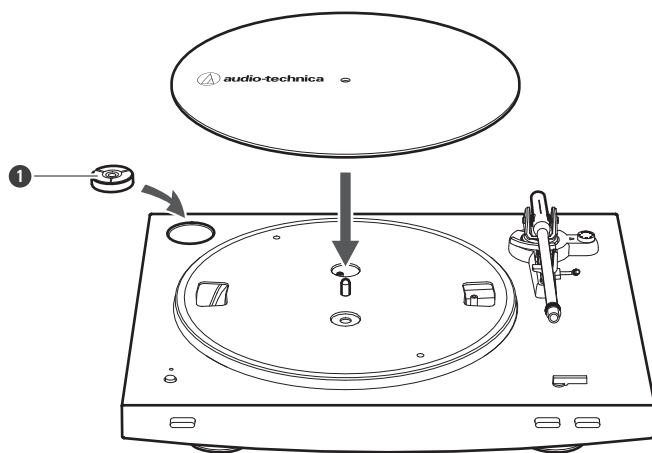


3 從皮帶取下紅色拉繩。



4 將羊毛墊放置在轉盤上。

- 放上羊毛墊後，將45 RPM轉接頭放到左上角的專屬位置。

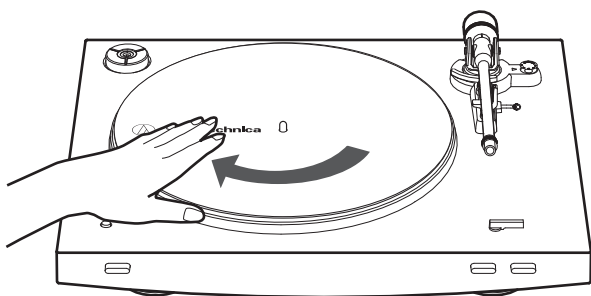


① 45 RPM轉接頭

旋轉轉盤

1 用手旋轉轉盤十次。

- 抬起唱臂升起控制桿以升起唱臂。用手緩慢地將唱盤機往箭頭方向旋轉十次。
- 可能需要固定住唱臂，避免其移動。此步驟用於避免皮帶扭曲，並確保皮帶平順地沿著轉盤下方的驅動環轉動。

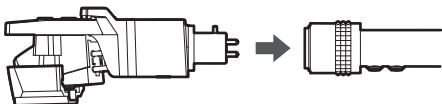


組裝唱臂

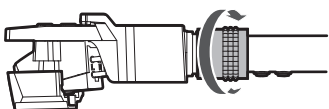
1 取下運送過程中用於固定唱臂的綁繩。

2 將唱頭蓋插入唱臂。

- 握持唱頭蓋的左右邊緣，以免損壞唱針或切斷唱頭的電線。

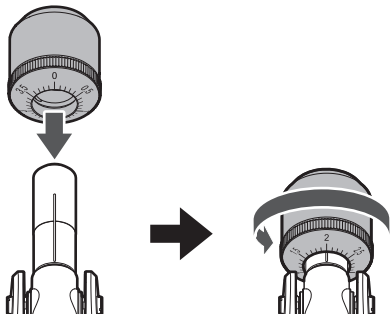


3 插入唱頭蓋之後，逆時鐘轉動鎖定環（向左）。



4 將重錘安裝於唱臂末端並緩慢地逆時鐘轉動（向左）。

準備使用



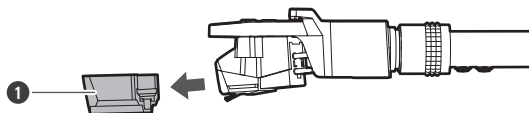
唱臂平衡和針壓

為了使唱頭從唱片溝槽中正確拾取聲音，必須調整唱臂的平衡和針壓以適應唱頭的規格。若未正確調整唱臂的平衡和針壓，可能會損壞唱片或唱頭的唱針。

- 調整唱臂的平衡或針壓時，請勿將唱頭的唱針拖過唱片或羊毛墊。否則，可能會損壞唱針。

設定唱臂平衡

- 1** 移除唱頭的保護蓋。



- 1** 保護蓋

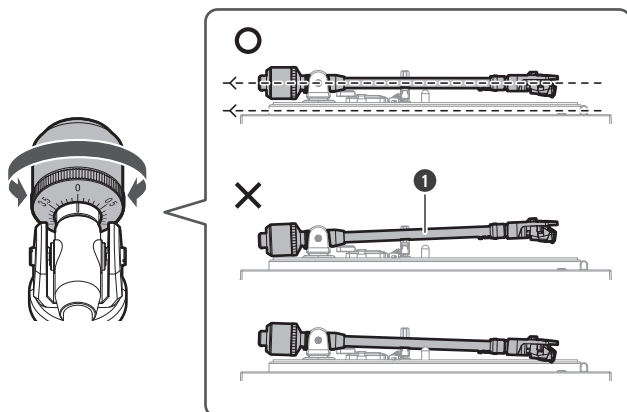
- 2** 提起唱臂升起控制桿並將唱臂移到羊毛墊上。握住唱頭蓋並降低唱臂升起控制桿。

- 小心不要讓唱針尖接觸羊毛墊。

- 3** 繼續輕輕握持唱頭蓋，同時轉動重錘以調整唱臂平衡。

- 調整平衡，以便在釋放唱頭蓋時使唱臂保持水平。

準備使用

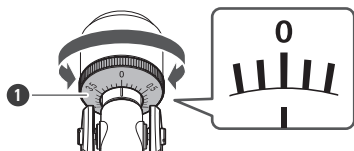


- 4** 使唱臂返回至唱臂座。

設定針壓

- 1** 轉動針壓環，使其「0」位置對準唱臂後端之中心線。進行此「歸零」動作時，請注意勿使重錘隨針壓環一同轉動。

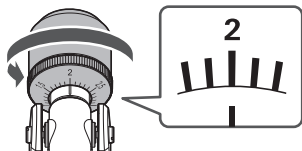
- 針壓不能僅透過轉動針壓環來調整。



- 1** 針壓環

- 2** 逆時鐘旋轉（向左）重錘和針壓環，將針壓設定為您所使用唱頭的建議針壓值。

- 有關推薦的針壓值，請參閱唱頭製造商的規格。
- 本產品隨附之唱頭的針壓值為2.0 g。



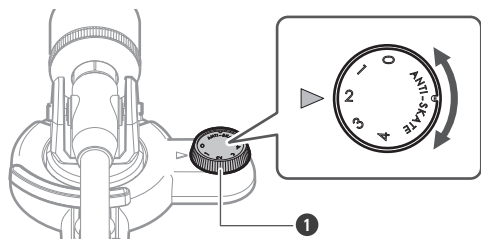
設定抗滑調整

播放唱片時，會有一個力作用於唱針尖之上並將其向內拉。透過將抗滑值設定為與針壓值相同，可以抵消此力。

準備使用

1 將抗滑控制轉盤刻度調整至與針壓值相同之數值。

- 本產品隨附之唱頭的針壓值為2.0 g。

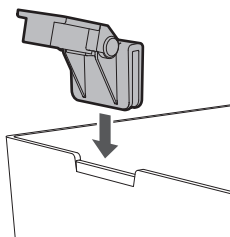


1 抗滑控制轉盤

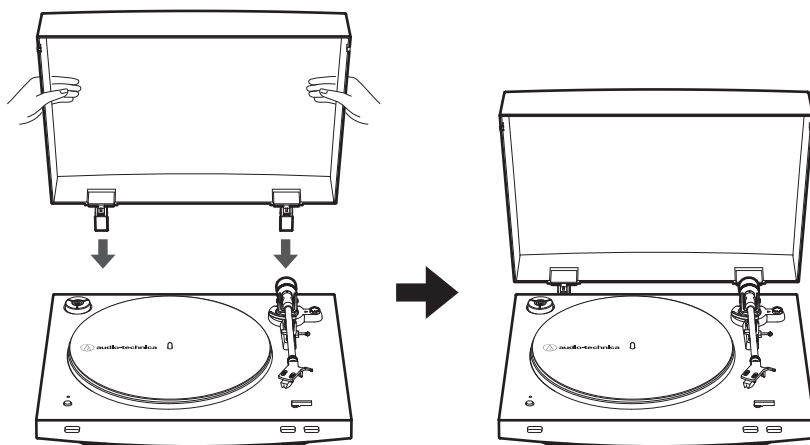
安裝防塵蓋

防塵蓋設計用於在不使用本產品時保護其敏感組件。

1 將防塵蓋鉸鏈連接到防塵蓋上的插槽。



2 請將防塵蓋鉸鏈插入本體後方的兩個防塵蓋鉸鏈座內。



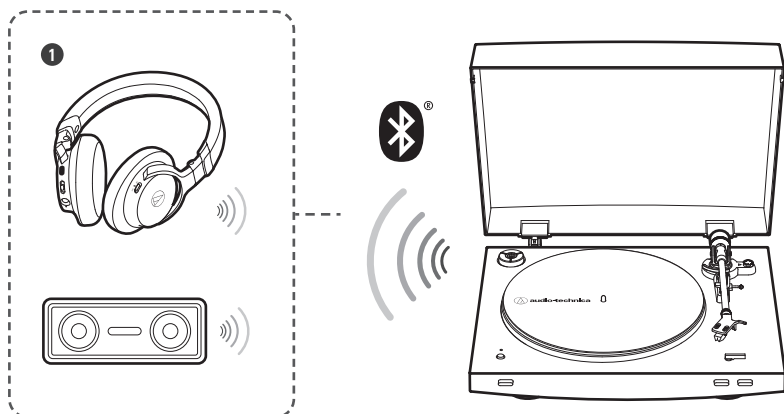
- 取下防塵蓋時，請緩慢地將防塵蓋抽離本體上防塵蓋鉸鏈座。
- 播放唱片時，防塵蓋應保持打開或取下。

無線/有線連線

依據您的使用環境，您可以透過藍牙使用無線連接或使用RCA音源線與有主動式揚聲器等有線連接。

無線連接

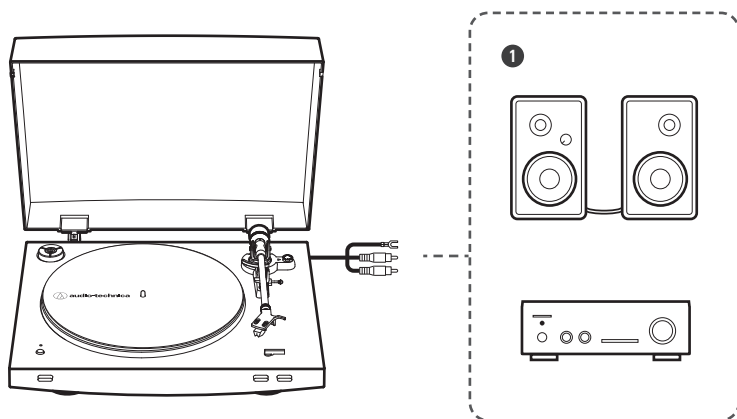
要使用藍牙將本產品無線連接至相容裝置，請參閱「透過無線連接使用本產品」（第18頁）。



① 無線耳機或無線揚聲器

有線連接

要使用RCA音源線將產品連接至相容裝置，請參閱「透過有線連接使用本產品」（第25頁）。



① 主動式揚聲器或擴大機



- 如果產品所連接的揚聲器沒有音量控制功能，您將無法控制音量。

透過無線連接使用本產品

本產品為藍牙相容。您可以將本產品連接至藍牙相容的耳機、揚聲器等（以下簡稱藍牙設備）。

關於配對

要將本產品連接到藍牙設備，首先將產品與設備配對（登錄）。配對後，就不需要再次配對。

在下列情況需要再次配對：

- 如果產品已從藍牙設備連接歷史記錄中刪除。
- 本產品送修之後。
- 如果產品與九個或更多設備配對。（本產品可以儲存最多八個設備的配對資訊。如果在已經配對八個設備之後再配對新設備，新設備的配對資訊將覆蓋已註冊設備中連接日期與時間最早的設備資訊。）

配對藍牙設備

- 同時參閱藍牙設備的使用說明書。
- 將藍牙設備放在距離本產品1公尺處，以進行配對。
- 請注意，不保證連接到本產品的藍牙設備操作。

1 將AC變壓器插入插座。

- 為安全起見，透過唱臂升起控制桿提升至UP位置，抬起唱臂。
- 本產品沒有電源開關。即使未使用本產品，仍會有待機電流流過；若長時間不使用本產品，請將AC變壓器從插座上移除。
- 將電源供應器連接至插座，此時請勿移除唱頭保護蓋。如果轉盤旋轉，按下STOP按鈕且勿觸碰唱臂，並等待唱臂恢復原位。
- 若在將AC變壓器插入插座之後立即播放唱片，播放的聲音可能會出現錯亂。請將AC變壓器插入插座後等待片刻（約30秒），再行播放唱片。

2 請將前級擴大機選擇開關設定至LINE。

3 將要使用的藍牙設備（藍牙相容耳機、揚聲器等）設定為配對模式。

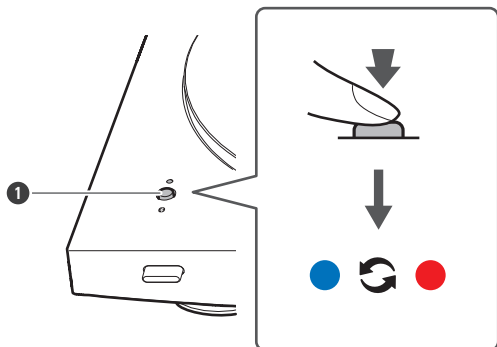
 ON



透過無線連接使用本產品

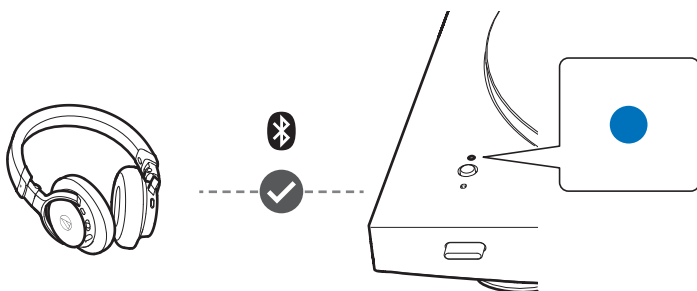
4 按住無線功能按鈕（約2秒）。

- 藍牙指示燈LED開始閃爍紅燈與藍燈。



① 無線功能按鈕

5 配對完成後，藍牙指示燈LED呈藍色亮起。



- 本產品的配對模式會在一段固定時間（約30秒）後自動結束。如果配對未成功完成，請再次執行相同的配對步驟。




藍牙指示燈LED

配對中

運作狀態	指示燈顯示模式
搜尋設備中	●●●●●●●●●●●●●●●● 閃爍藍燈與紅燈

透過無線連接使用本產品

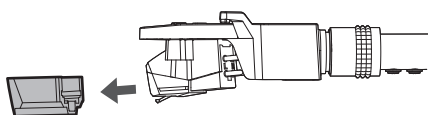
連接中

運作狀態	指示燈顯示模式
等待連接	 閃爍藍燈
連接中	 亮藍燈
中斷連線	 亮紅燈

播放唱片之前

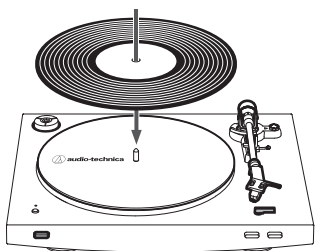
1 移除唱頭的保護蓋。

- 平行拉出保護蓋，以將其移除。



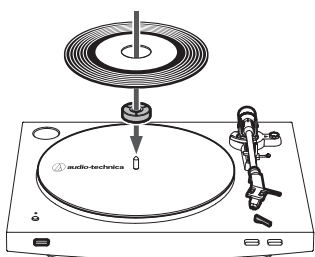
2 將唱片置於羊毛墊上，使中心孔與對準轉軸。

33-1/3 RPM



45 RPM

要播放45 RPM唱片，請連接45 RPM轉接頭。



透過無線連接使用本產品

3 打開藍牙設備電源。

- 產品正確連接藍牙設備時，產品的藍牙指示燈LED亮藍燈。
- 藍牙指示燈LED亮紅燈時，按下無線功能按鈕可重新連接藍牙設備。



- 如果擴大機或主動式揚聲器已經透過有線連接至產品，且持打開狀態，則在透過藍牙連接至本產品時，有線連接的設備和藍牙設備都會播放聲音。僅開啟要用於播放的設備。

自動操作

充分降低無線耳機、無線揚聲器等音量。

1 以尺寸切換桿選擇尺寸。

- 12"直徑的LP唱片請選擇「12"」；7"直徑的45 RPM唱片則選擇「7"」。



SIZE • 7"

2 按下轉盤速度按鈕以選擇速度。

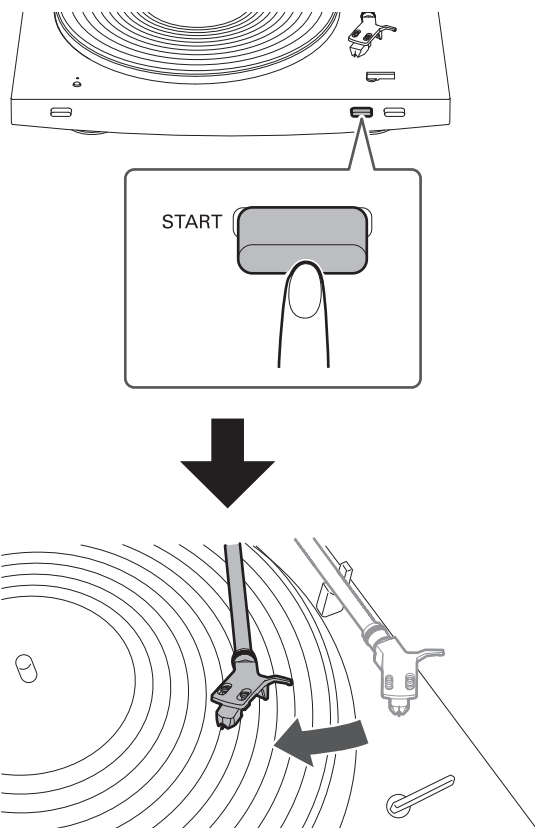
- 對於33-1/3 RPM唱片，選擇「33」；對於45 RPM唱片，選擇「45」。



3 按下START按鈕。

- 請勿在播放中使本產品受到強烈衝擊。
- 播放唱片時，請勿切換唱片尺寸。這樣做會導致產品出現故障。

透過無線連接使用本產品



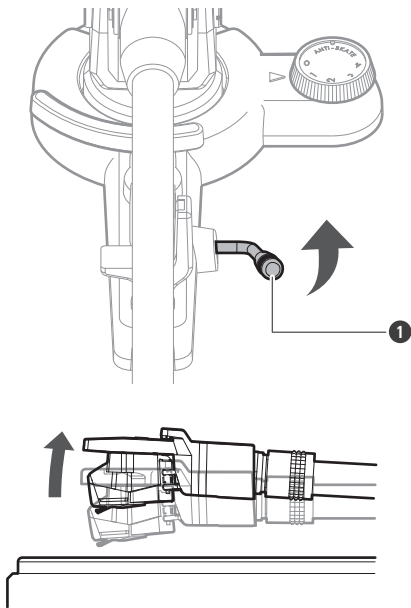
» 播放開始。

手動操作

充分降低無線耳機、無線揚聲器等音量。

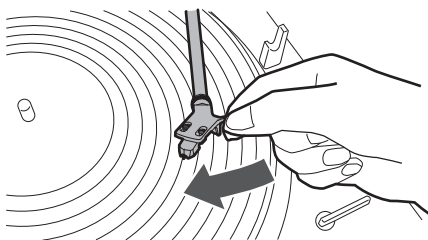
- 1** 將唱臂升起控制桿提升至UP位置，抬起唱臂。

透過無線連接使用本產品



❶ 唱臂升起控制桿

❷ 將唱臂置於唱片的所需位置（溝槽）。



❸ 將唱臂升起控制桿移至DOWN位置，放下唱臂。

- 或者，也可跳過步驟1至2，並使用手指抬起唱頭蓋，將唱臂移至唱片的所需位置，然後輕輕放下唱頭，以開始播放唱片。
- 請勿在播放中使本產品受到強烈衝擊。
- 播放唱片時，請勿切換唱片尺寸。這樣做會導致產品出現故障。

›› 唱臂將緩慢地下降至唱片處，開始播放。

暫停播放唱片

❶ 在充分降低無線耳機、無線揚聲器等音量之後，用唱臂升起控制桿升起唱臂。

停止播放唱片

唱片播放完畢後，唱臂自動返回唱臂座。要手動停止播放唱片，請執行以下步驟。

- 1** 充分降低無線耳機、無線揚聲器等音量。
- 2** 按下STOP按鈕。
 - 唱片停止播放後，唱臂將自動返回唱臂座。
- 3** 在轉盤完全停止之後，取出唱片。
- 4** 連接保護蓋。



- 唱臂到達唱片結尾（中央）時，唱臂將自動抬起並返回唱臂座。不要干擾其動作。這樣做會導致產品出現故障。如果唱臂未抬起並返回唱臂座，請按下STOP按鈕完成此操作。
- 羊毛墊變髒可能容易刮傷唱片，請定期取下羊毛墊並拭去任何灰塵。
- 為防止唱片遭到刮傷或變形，請在使用之後將其取出。
- 請勿使用唱片鎮。
- 務必使用隨附之轉盤。
- 本產品不適用於DJ。播放唱片時，請勿觸摸唱片或轉盤。

透過有線連接使用本產品

請依據前級擴大機選擇開關的設定，將RCA音源線連接至相容裝置（擴大機、接收器、主動式揚聲器、音效卡等）的輸入插孔。

設定前級擴大機選擇開關

- 本產品內建唱頭等化器功能。即使您沒有唱機擴大機或任何其他內建唱機擴大機的相容裝置，您也可以透過將其連接到主動式揚聲器來使用本產品。
- 請使用前級擴大機選擇開關來設定輸出，如下所示。



- 將產品連接至藍牙設備時，將前級擴大機選擇開關設定為LINE。

帶唱機輸入的設備

前級擴大機選擇開關位置	RCA音源線連接位置
PHONO	唱機輸入插孔及可連接裝置的接地（地線）端子

無唱機輸入的設備

前級擴大機選擇開關位置	RCA音源線連接位置
LINE	可連接裝置的AUX或LINE輸入插孔

PC音效卡

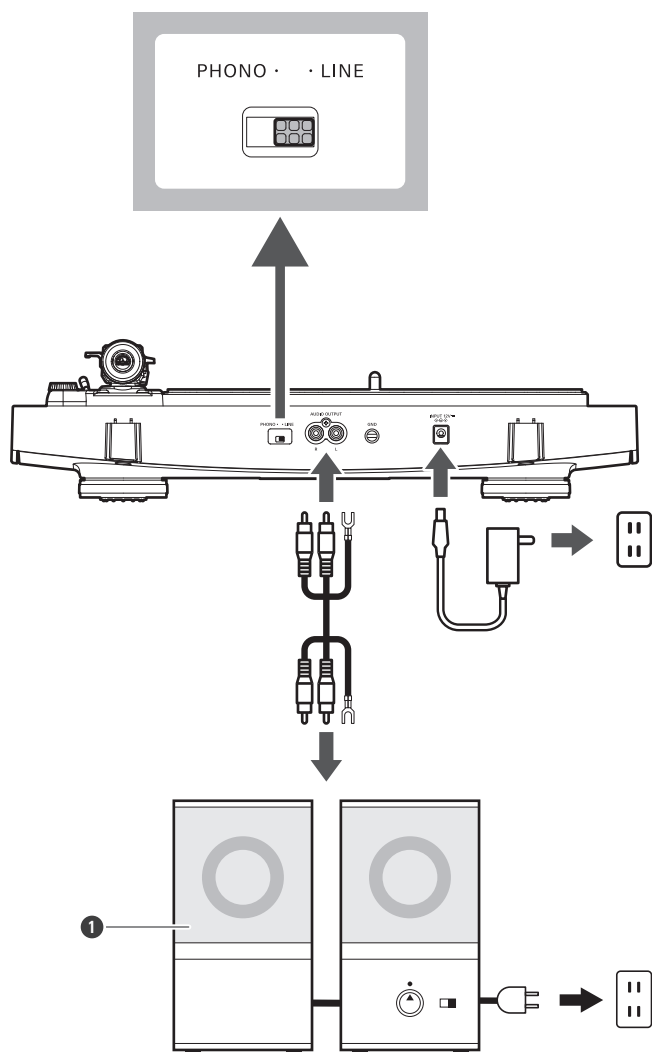
前級擴大機選擇開關位置	RCA音源線連接位置
LINE	音效卡的LINE輸入插孔 ^[1]

[1] 將RCA音源線連接至PC音效卡的LINE輸入插孔時，可能需要轉接器（另售）。

連接主動式揚聲器（使用內建擴大機）

- 要將本產品直接連接到揚聲器，請使用主動式揚聲器。
- 一些主動式揚聲器只能透過轉換連接線連接。

透過有線連接使用本產品



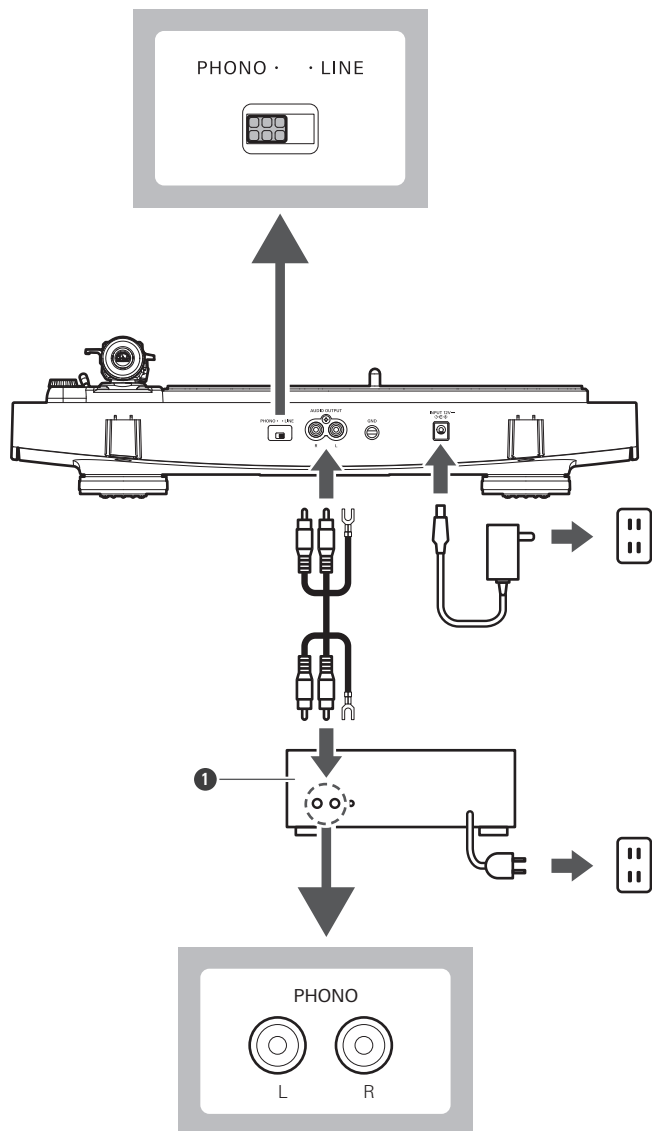
① 主動式揚聲器

連接至相容裝置 (擴大機等)

RCA音源線的紅色插孔用於右聲道(R) · 白色插孔用於左聲道(L)。

透過有線連接使用本產品

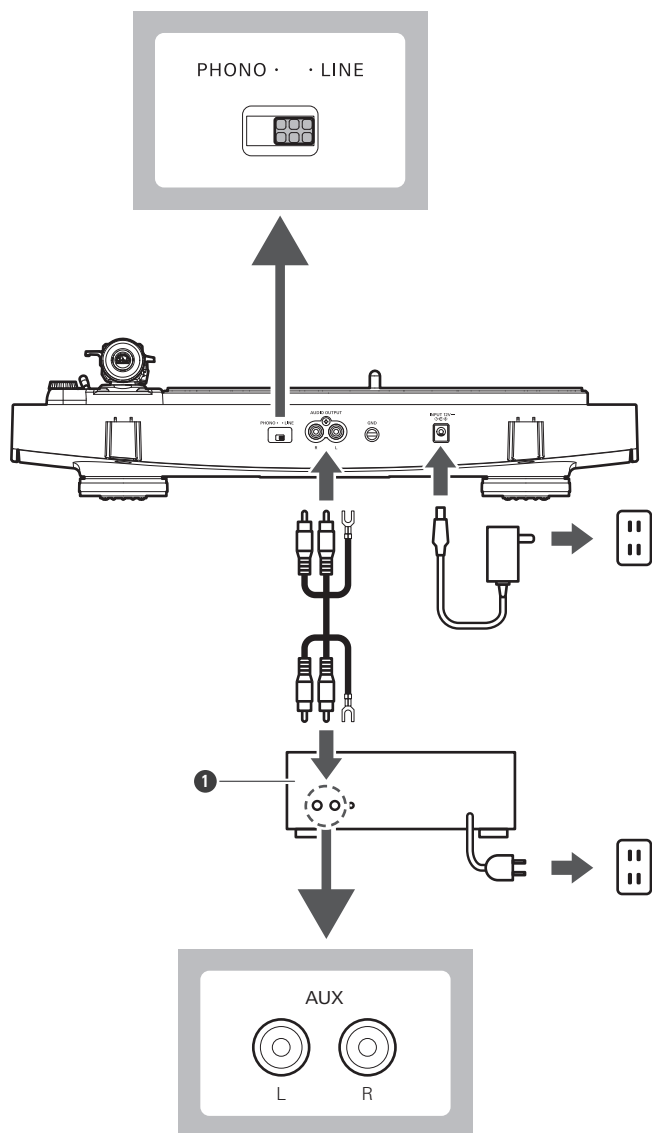
具有PHONO輸入時



① 相容裝置 (擴大機等)

透過有線連接使用本產品

裝置無PHONO輸入時



① 相容裝置 (擴大機等)



- 視所連接的裝置而定，唱機輸入插孔附近可能存在接地（地線）端子。若存在接地（地線）端子，請使用RCA音源線的接地線進行連接。如此將有助於防止在播放中可能聽到的哼聲。

播放唱片之前

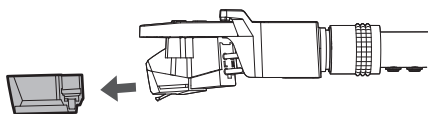
- 1 將AC變壓器插入插座。

透過有線連接使用本產品

- 為安全起見，透過唱臂升起控制桿提升至UP位置，抬起唱臂。
- 本產品沒有電源開關。即使未使用本產品，仍會有待機電流流過；若長時間不使用本產品，請將AC變壓器從插座上移除。
- 將電源供應器連接至插座，此時請勿移除唱頭保護蓋。如果轉盤旋轉，按下STOP按鈕且勿觸碰唱臂，並等待唱臂恢復原位。
- 若在將AC變壓器插入插座之後立即播放唱片，播放的聲音可能會出現錯亂。請將AC變壓器插入插座後等待片刻（約30秒），再行播放唱片。

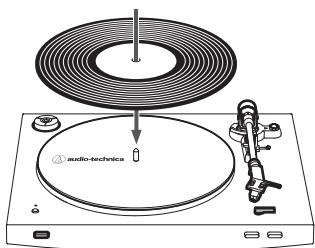
2 移除唱頭的保護蓋。

- 平行拉出保護蓋，以將其移除。



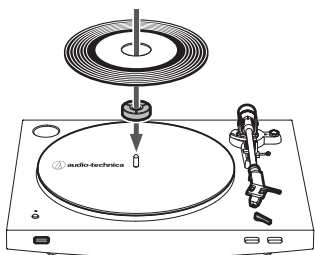
3 將唱片置於羊毛墊上，使中心孔與對準轉軸。

33-1/3 RPM



45 RPM

要播放45 RPM唱片，請連接45 RPM轉接頭。



自動操作

操作前請先將擴大機、主動式揚聲器等設備之音量調低。

透過有線連接使用本產品

1 以尺寸切換桿選擇尺寸。

- 12"直徑的LP唱片請選擇「12"」；7"直徑的45 RPM唱片則選擇「7"」。



SIZE • 7"

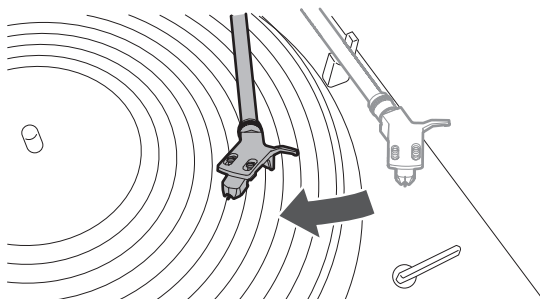
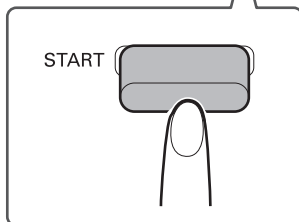
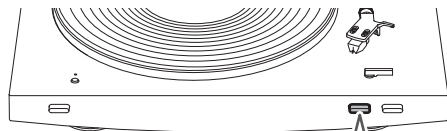
2 按下轉盤速度按鈕以選擇速度。

- 對於33-1/3 RPM唱片，選擇「33」；對於45 RPM唱片，選擇「45」。



3 按下START按鈕。

- 請勿在播放中使本產品受到強烈衝擊。
- 播放唱片時，請勿切換唱片尺寸。這樣做會導致產品出現故障。

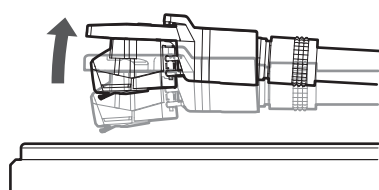
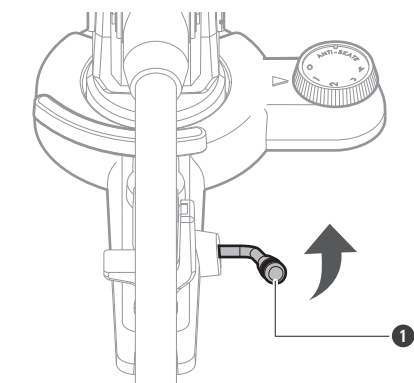


» 播放開始。

手動操作

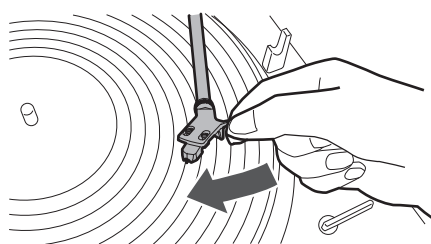
操作前請先將擴大機、主動式揚聲器等設備之音量調低。

- 1 將唱臂升起控制桿提升至UP位置，抬起唱臂。



1 唱臂升起控制桿

- 2 將唱臂置於唱片的所需位置（溝槽）。



- 3 將唱臂升起控制桿移至DOWN位置，放下唱臂。

- 或者，也可跳過步驟1至2，並使用手指抬起唱頭蓋，將唱臂移至唱片的所需位置，然後輕輕放下唱頭，以開始播放唱片。
- 請勿在播放中使本產品受到強烈衝擊。
- 播放唱片時，請勿切換唱片尺寸。這樣做會導致產品出現故障。

» 唱臂將緩慢地下降至唱片處，開始播放。

暫停播放唱片

- 1 在降低擴大機、主動式揚聲器等之音量之後，用唱臂升起控制桿抬起唱臂。

停止播放唱片

唱片播放完畢後，唱臂自動返回唱臂座。要手動停止播放唱片，請執行以下步驟。

- 1 操作前請先將擴大機、主動式揚聲器等設備之音量調低。
- 2 按下STOP按鈕。
 - 唱片停止播放後，唱臂將自動返回唱臂座。
- 3 在轉盤完全停止之後，取出唱片。
- 4 連接保護蓋。



- 唱臂到達唱片結尾（中央）時，唱臂將自動抬起並返回唱臂座。不要干擾其動作。這樣做會導致產品出現故障。如果唱臂未抬起並返回唱臂座，請按下STOP按鈕完成此操作。
- 羊毛墊變髒可能容易刮傷唱片，請定期取下羊毛墊並拭去任何灰塵。
- 為防止唱片遭到刮傷或變形，請在使用之後將其取出。
- 請勿使用唱片鎮。
- 務必使用隨附之轉盤。
- 本產品不適用於DJ。播放唱片時，請勿觸摸唱片或轉盤。

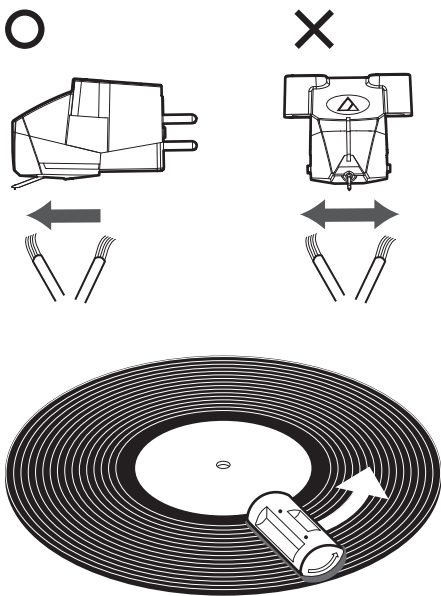
保養

唱盤機本體

- 當唱盤機本體髒污或有灰塵時，請先拔掉電源供應器，然後以柔軟乾布擦拭灰塵。
- 請勿使用苯、稀釋劑等進行擦拭。
- 羊毛墊變髒可能容易刮傷唱片，請定期取下羊毛墊並拭去任何灰塵。
- 長時間存放本產品時，請將AC變壓器從插座上移除，並以塑膠包材包裹本設備；以免受潮。

唱針尖與唱片

- 若有灰塵和污垢附著於唱針尖之上，視需要進行清潔。清潔前，請將AC變壓器從插座上移除。
- 若唱針尖污垢累積嚴重，建議使用唱針清潔組（由「鐵三角」另售）。將清潔刷以由後部往前方的方向，清潔唱針針尖。
- 如需唱片與唱針清潔組（由「鐵三角」另售）更多詳細資訊，請訪問「鐵三角」網站（<https://www.audio-technica.com/>）。



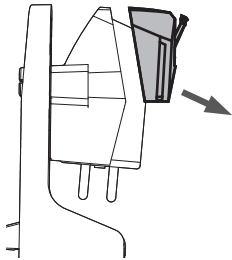
更換唱針

移除唱針

- 除了導致音質降低之外，唱片亦可能因為已磨損之唱針針尖而造成損壞。
- 建議唱針使用300小時後應進行更換。
- 請先將本產品之AC變壓器從插座上移除。
- 更換唱針時，請緊握唱頭蓋和唱頭本體。

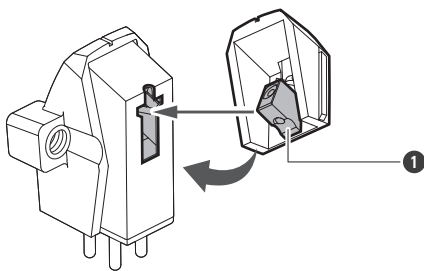
1 將唱頭蓋由唱臂卸下。

2 取下唱頭的保護蓋後，在不接觸針桿、唱針針尖以及磁鐵的情況下，按照箭頭所示方向往下拉，取下唱針。



安裝替換用唱針

1 將新的替換用唱針安裝至唱頭。



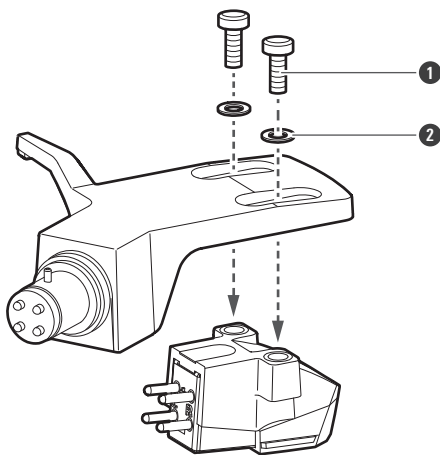
1 對準內部突起部位。

2 將唱頭蓋鎖回唱臂。

更換唱頭

- 若要以市售的唱頭更換唱頭，請參閱所用唱頭的使用說明書。
- 更換舊唱頭之後，必須重新調整超距以及唱臂的平衡和針壓。

- 1** 將唱頭蓋由唱臂卸下。
- 2** 從唱頭上取下唱針。
- 3** 卸下導線接頭。
 - 小心不要損壞導線接頭。
- 4** 使用市售的非磁性螺絲起子卸下安裝螺絲，然後從唱頭蓋上取下唱頭。
- 5** 有關新唱頭的安裝說明及連接導線接頭的說明，請參閱使用說明書。



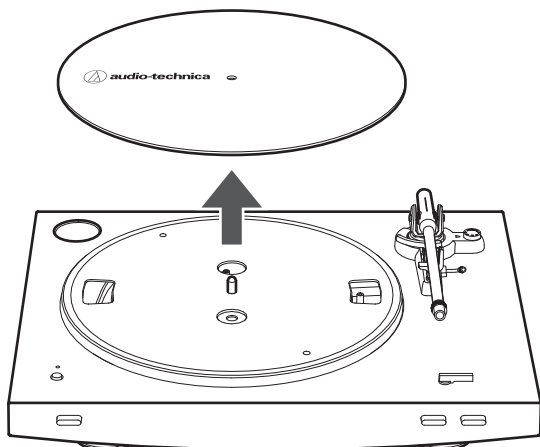
- 1** 安裝螺絲
- 2** 塑料墊圈

- 6** 使用市售的非磁性螺絲起子將兩顆螺絲鬆開，然後調整超距。
 - 請參閱「調整超距」(第40頁)。
 - 調整完成之後，擰緊螺絲。
- 7** 將唱頭蓋裝回唱臂。
- 8** 調整唱臂平衡和針壓。
 - 請參閱「設定唱臂平衡」(第14頁)及「設定針壓」(第15頁)以利調整它們。

更換皮帶

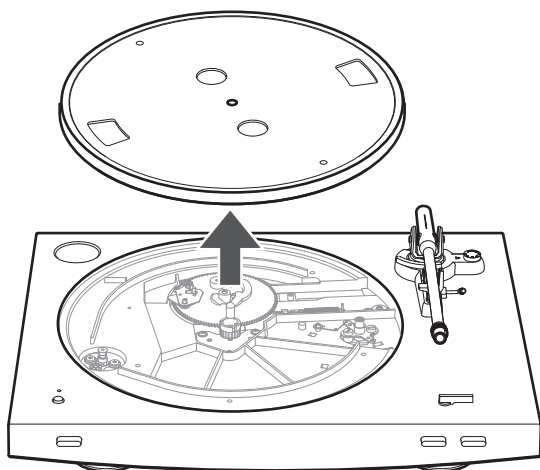
- 皮帶為消耗品。若轉速變慢或發生不規則旋轉，請更換皮帶。根據經驗，建議每年更換一次皮帶。
- 更換皮帶之前，請先從電源插座移除本產品的電源供應器。

1 移除羊毛墊。



2 首先從馬達滑輪（黃銅色）取下皮帶，移除轉盤並將轉盤翻面，然後取下舊皮帶。

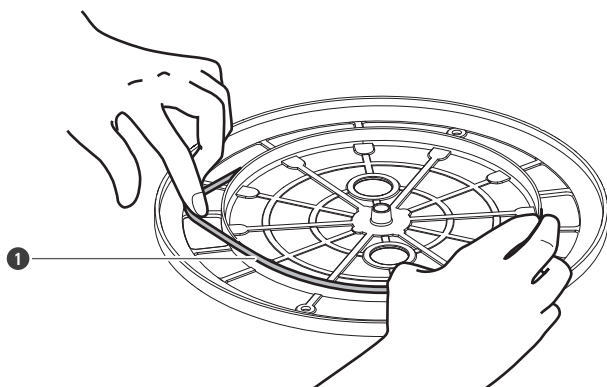
- 將大拇指放在開口處，用力往上拉。



3 將新皮帶置入內圈。

- 操作時，請小心勿扭曲皮帶。

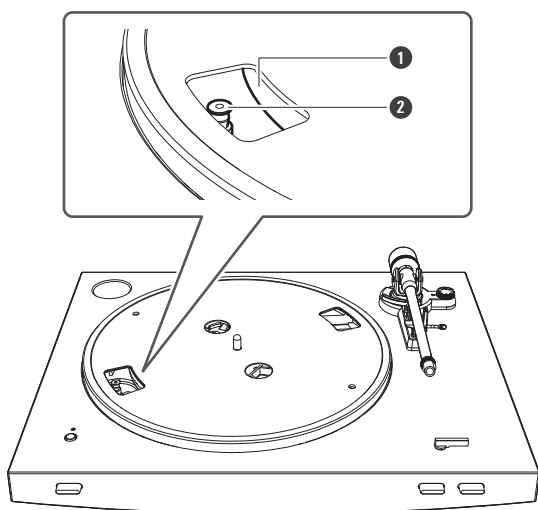
更換皮帶



① 皮帶

4 安裝轉盤。

- 將其中一個開口對齊馬達滑輪（黃銅色）位置。



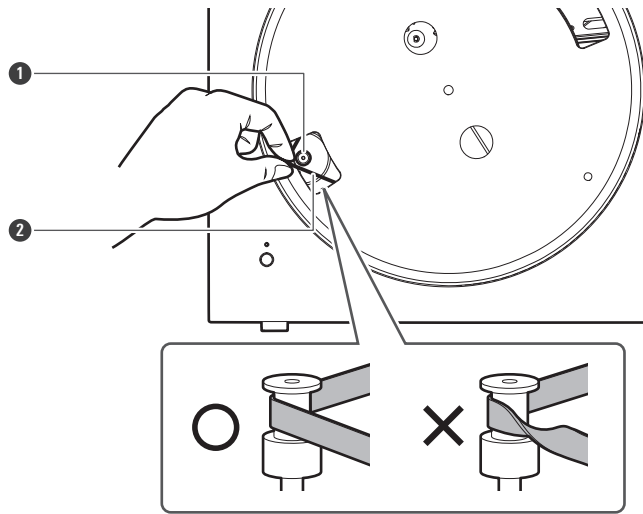
① 開口

② 馬達滑輪（黃銅色）

5 將皮帶放置在馬達滑輪（黃銅色）上。

- 一邊拉起步驟3所裝入的皮帶，一邊放置到黃銅色的馬達滑輪上。

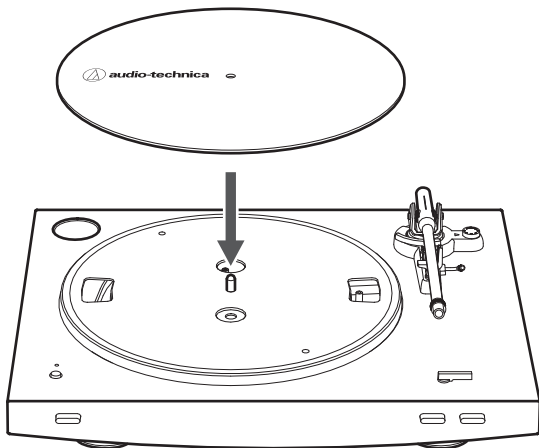
更換皮帶



① 馬達滑輪 (黃銅色)

② 皮帶

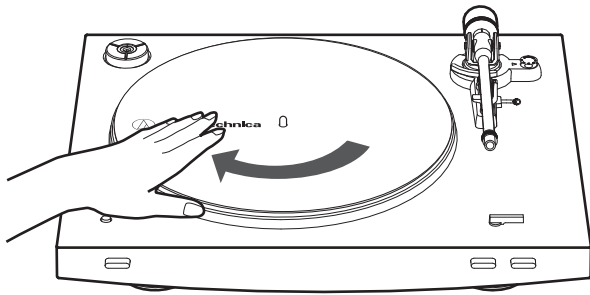
6 將羊毛墊放置在轉盤上。



7 用手旋轉轉盤十次。

- 抬起唱臂升起控制桿以升起唱臂。用手緩慢地將唱盤機往箭頭方向旋轉十次。
- 可能需要固定住唱臂，避免其移動。此步驟用於避免皮帶扭曲，並確保皮帶平順地沿著轉盤下方的驅動環轉動。

更換皮帶

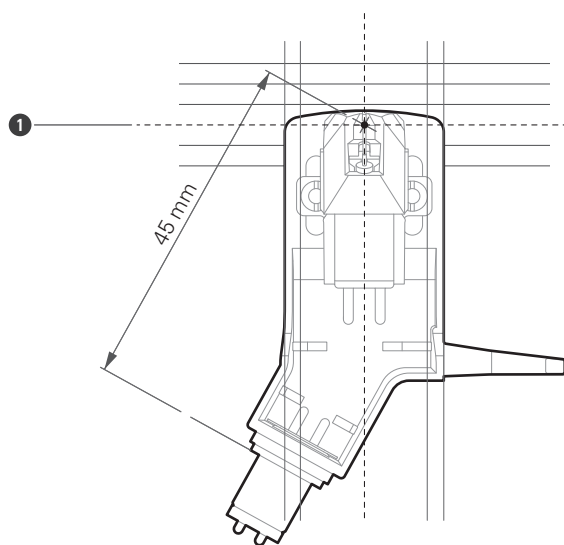


調整超距

- 安裝非隨附之唱頭或唱頭蓋時，須準確設定唱頭位置（調整超距）。

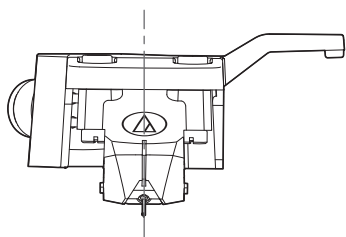
1 安裝唱頭，使其與唱頭蓋平行。

- 讓唱頭和唱頭蓋的位置與圖上的超距調整指示相符，安裝唱頭使其與唱頭蓋平行。
- 下圖為實際尺寸。
- 如圖上所示放置唱頭蓋，然後沿著唱頭之「針尖」指示線調整新唱頭的針尖。



① 針尖

2 安裝唱頭，使其與唱頭蓋垂直。



移動唱盤機時

使用本產品的原包裝材料，按照與打開包裝相反的順序包裹唱盤機。若沒有原包裝材料，請採取以下措施：

- 從插座上拔掉AC變壓器之後，取下羊毛墊和轉盤，然後將唱盤機本體包裹起來，使其不會受損。若在轉盤仍就位時移動本產品，可能會損壞轉軸。
- 取下重錘。
- 在不卸下唱頭保護蓋的情況下，從唱臂上取下唱頭蓋，然後將整個唱頭蓋組件包裹起來，使其不會損壞。
- 使用繩索或類似工具將唱臂固定於其他物品，避免其移動。
- 以紙或軟布包裹唱盤機本體，使其不會損壞。

故障排除

① 轉盤不旋轉。

- AC變壓器是否連接至插座？將AC變壓器連接至插座。
- 皮帶是否從轉盤上滑落？將皮帶正確置於轉盤上。
- 皮帶是否放置在馬達滑輪上？檢查皮帶是否正確置於馬達滑輪（黃銅色）上。
- 皮帶是否損壞？更換新皮帶。

① 轉盤旋轉，但沒有聲音或音量很低。

- 唱頭的保護蓋是否仍連接到唱頭？移除唱頭的保護蓋。
- 唱臂是否升起？降低唱臂。
- 所連接裝置（擴大機等）的功能設定和輸入是否正確？檢查所連接裝置的設定是否正確。
- 唱針是否損壞？檢查唱針，若有必要請進行更換。
- 唱針是否正確安裝於唱頭本體上？檢查唱頭，若有必要請進行調整。
- 前級擴大機選擇開關的設定位置是否正確？檢查前級擴大機選擇開關是否正確設定，以匹配擴大機上的輸入。
- 若沒有聲音或音量很低，本產品設定在「PHONO」位置並連接至擴大機的AUX/LINE輸入。
- 若聲音非常大或失真，本產品設定在「LINE」位置並連接至擴大機的PHONO輸入插孔。
- 針壓是否設定太重？調整針壓。

① 唱針「跳針」。

- 針壓設定是否設定太輕或太重？調整針壓。
- 抗滑設定是否正確？確認抗滑設定值是否與唱頭針壓值相同。
- 唱片是否變形？檢查唱片。
- 唱片是否遭到刮傷？檢查唱片。
- 唱針是否髒污？唱針上過多的污垢和灰塵會影響唱片的播放品質。

① 發出嘯聲。

- 本產品是否受到來自地板、牆壁表面或周圍揚聲器的過量振動影響？減輕振動量，或將本產品安裝至不受振動影響的表面。
- 本產品是否安裝於不穩定的表面？檢查本產品的安裝表面是否合適。

① 播放唱片時有噪音。

- 唱頭針尖上是否有灰塵？若有灰塵附著於唱針尖，請用市售的清潔刷進行清潔。

故障排除

① 播放唱片時的聲音太快或太慢。

- 本產品的轉速設定是否正確？使用轉盤速度按鈕，為播放中的唱片型式選擇正確的速度。

① 轉速減慢或有不規則的旋轉。

- 皮帶是否鬆弛？更換新皮帶。

① 在播放中聽到哼雜音。

- 接地線連接是否正確？確保已正確連接接地線。
- 如果噪音繼續存在，請移除接地線。這可以減少噪音。
- 唱頭蓋是否牢固地安裝於唱臂？確保鎖定環擰緊。

① 無法配對

- 確認藍牙設備使用版本2.1+EDR或更高版本進行通訊。
- 將本產品與藍牙設備放在距離彼此1m以內的範圍。

① 產品連接藍牙設備時，聽不到聲音或聲音微弱。

- 將本產品和藍牙設備的電源開啟。
- 將本產品和藍牙設備的音量調高。
- 保持產品和藍牙設備之間的空間沒有障礙物，例如人、金屬或牆壁，並將產品和設備放得更靠近。

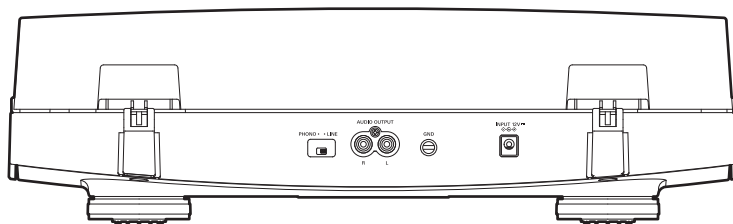
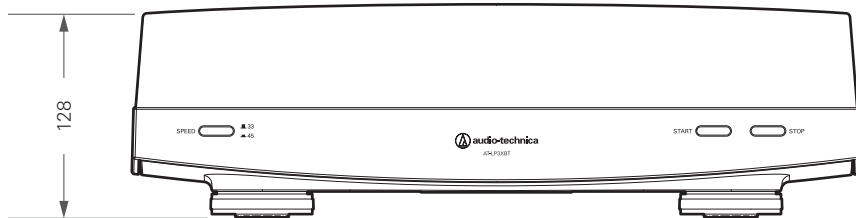
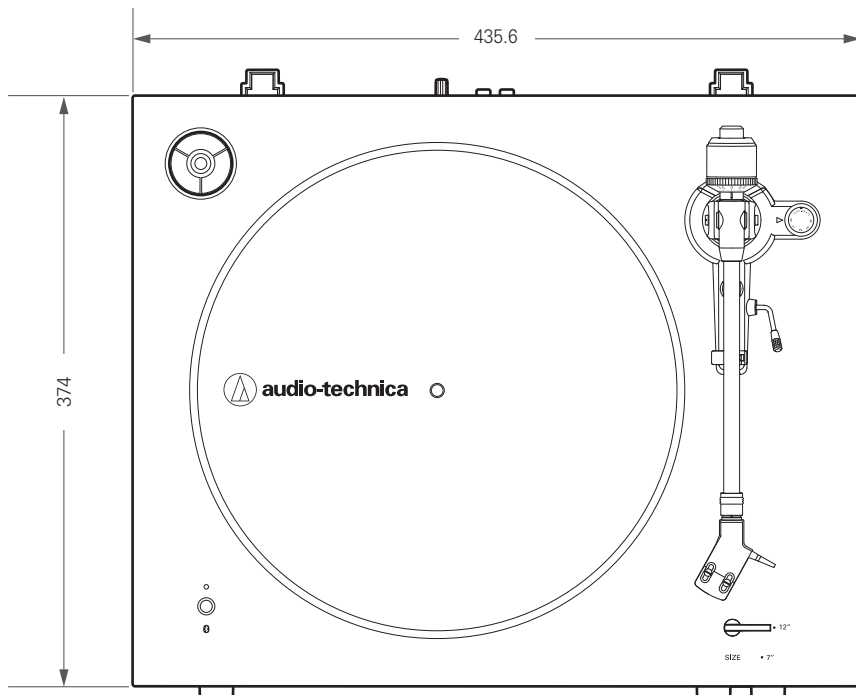
① 聲音失真/聽到噪音/聲音中斷

- 將本產品和藍牙設備的音量調低。
- 將本產品遠離會發出無線電波的設備，例如微波爐和無線區域網路設備。
- 將產品遠離電視機、收音機和含有內建調諧器的設備。這些設備的操作可能會受到產品的影響。
- 保持產品和藍牙設備之間的空間沒有障礙物，例如人、金屬或牆壁，並將產品和設備放得更靠近。



- 關於藍牙設備的操作，請閱讀您的藍牙設備的使用說明書，因為操作步驟因設備而異。

尺寸



(單位: mm)

產品規格

通訊規格

通訊系統	藍牙版本5.2
無線射頻輸出	2.5mW EIRP
最大通訊範圍	視線良好範圍10m以內
通訊使用頻段	2.402GHz~2.480GHz
調變方式	GFSK、Pi/4DQPSK、8DPSK
支援藍牙通訊協定	A2DP
支援編碼	Qualcomm® aptX™ Adaptive audio、Qualcomm® aptX™ audio、SBC

唱盤機規格

型式	皮帶驅動・全自動操作
馬達	DC馬達
驅動方法	皮帶驅動
轉速	33-1/3 RPM、45 RPM
唱盤機轉盤	壓鑄鋁
顫動誤差	3kHz時・< 0.2% WRMS (33 RPM)
訊號雜訊比	> 60 dB
輸出電壓	PHONO: 4.0mV額定・1kHz・5cm/sec LINE: 252mV額定・1kHz・5cm/sec
PHONO前級擴大機增益	36dB額定・RIAA等化

唱臂規格

型式	靜態平衡直型唱臂
有效長度	221.5mm
超距	19mm
最大循軌誤差角度	小於3.0°
唱針壓力調整範圍	1至4g
適用唱頭重量範圍 (包含唱頭蓋)	14.5至20g

唱頭與唱頭蓋規格

唱頭型號	AT-VM95C
唱頭型式	雙動磁VM型
建議負載阻抗	47,000Ω
輸出電壓	4.0mV (1kHz · 5cm/sec)
唱針	0.6mil 接合型圓錐
針桿	鋁管
針壓範圍	1.8至2.2 g (標準2.0 g)
唱頭重量	6.1g
唱頭蓋型號	AT-HS3 BK
唱頭蓋重量	11.1g (含導線) 10.3g (不含導線)
唱頭蓋超距調整範圍	±8mm

一般規格

電源供應要求	100至240V · 50/60Hz · 0.6A (最大值)
電力消耗	2W
AC變壓器	12V · 0.5A
尺寸	435.6mm× 374mm× 128mm (寬×深×高)
重量	5.0kg
附屬品	防塵蓋、羊毛墊、轉盤 (含驅動皮帶)、防塵蓋鉸鏈、重錘、帶VM型立體聲唱頭 (AT-VM95C)的唱頭蓋 (AT-HS3 BK)、45 RPM轉接頭、RCA音源線 (約 1.0m)、AC變壓器 (約1.5m)
替換用唱針 (另售)	AT-VMN95C
替換用唱頭蓋 (另售)	AT-HS3 BK
更換皮帶 (另售)	AT-LP3XBT專用皮帶

- 本產品因改良而有變更時，恕不另行通知。

商標

- Bluetooth® 文字標記和標誌屬Bluetooth SIG · Inc. 擁有的註冊商標，「鐵三角」公司已取得該標記之使用許可。其他商標和商品名稱是其各自擁有者的商標及商標名稱。
- Qualcomm aptX與Qualcomm cVc為Qualcomm Technologies, Inc.和/或其子公司的產品。Qualcomm為Qualcomm Incorporated在美國和其他國家註冊的商標。aptX與cVc為Qualcomm Technologies International, Ltd. 在美國和其他國家註冊的商標。



Qualcomm®
aptX™



Qualcomm® aptX™
Adaptive

株式会社オーディオテクニカ

〒194-8666 東京都町田市西成瀬2-46-1
www.audio-technica.co.jp

Audio-Technica Corporation

2-46-1 Nishi-naruse, Machida, Tokyo 194-8666, Japan
www.audio-technica.com
©2022 Audio-Technica Corporation
Global Support Contact: www.at-globalsupport.com