

日本語

■各部の名称と接続例

ご使用前に前記の図を参考に本製品の各部をご確認ください。

- | | |
|--------------|----------------------------|
| 1 スピーカーユニット | 7 オーディオケーブル(1.2m) |
| 2 電源ノボリュームノブ | 8 入力プラグ(φ3.5mmステレオ3極ミニプラグ) |
| 3 BASS ノブ | 9 USBプラグ (USB Type-A) |
| 4 外部入力端子 | |
| 5 電源インジケータ | |
| 6 ヘッドホン出力端子 | |

■スピーカーを設置する前に

スピーカーの底面(ゴム脚部分)に貼ってある透明な保護シールは剥がしてご使用ください。

■使いかた

使用する前に本製品の電源が入っていないことを確認してください。

- 本製品はUSB給電のため、お使いの環境によってノイズが発生する場合があります。その場合は次の方法をお試しください。
 - 違うUSBポートに差し替える。
 - ほかにもUSB接続している機器を取り外す。
 - 本製品の近くに電子機器や発信機(携帯電話など)がある場合は距離を離す。
 - 市販のUSB電源アダプターを使用する。

■パソコンに接続して使用する

パソコンだけで使用する場合は、USBプラグを接続するだけで使用できます。

- USBプラグをパソコンのUSBポートに接続します。
 - 本製品がパソコンが自動的に認識し、ドライバーがインストールされます。
- 電源ノボリュームノブを右に回します。
 - 電源がONになり、電源インジケータが点灯します。
- 接続しているパソコンを操作し、お好みの音量に調整してご使用ください。
 - 接続するパソコンの取扱説明書も併せてお読みください。
 - ヘッドホンを使用したい場合、本製品のヘッドホン出力端子に接続することで使用できます。
 - 使用を終了する場合は、電源をOFFにしてからUSBプラグを抜いてください。

- 外部入力端子にオーディオケーブルが接続されているとパソコンからの音声は出ません。外部入力端子からオーディオケーブルを抜いてください。

■オーディオ機器に接続して使用する

ターンテーブルなどのオーディオ機器に使用する場合は、必ずUSBプラグをパソコンなどのUSBポートに接続するか、市販のUSB電源アダプターを使用してください。

- 接続する機器の音量を最小にします。
- オーディオケーブルを本製品の外部入力端子に接続し、入力プラグを接続する機器のヘッドホン端子やアナログ出力端子に接続します。
 - USBプラグをパソコンなどのUSBポートに接続します。
 - 市販のUSB電源アダプターを使用する場合は、USB電源アダプターに接続し、家庭用コンセントに接続します。
- USBプラグをパソコンなどのUSBポートに接続します。
 - 電源ノボリュームノブを右に回します。
 - 電源がONになり、電源インジケータが点灯します。

■低音を調整する

BASS ノブを右(+)に回すと低音が上がります。左(-)に回すと低音が下がります。BASS ノブを中央の位置にすると低音は増減のない状態になります。お好みの低音に調整してご使用ください。

■パソコンの設定

■Windows 11/Windows 10

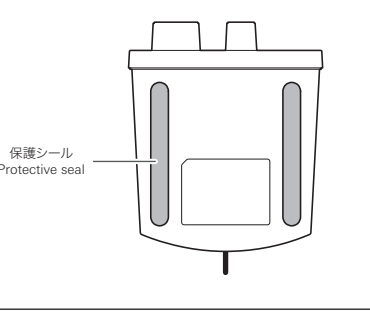
- 「スタート」をクリックし、「設定」をクリックします。
- 「システム」をクリックします。
- 「サウンド」をクリックします。
- 「出力」で、「AT-SP105」が選択されていることを確認します。
 - 本製品が選択されていない場合は、本製品を選択してください。

■macOS

- Appleアイコンから「システム環境設定」(macOS Catalina / macOS Big Sur / macOS Montereyの場合)または「システム設定」(macOS Ventura / macOS Sonomaの場合)をクリックします。
- 「サウンド」をクリックします。
- 「出力」タブで、「AT-SP105」が選択されていることを確認します。
- 本製品が選択されていない場合は、本製品を選択してください。

- 接続している機器を操作し、お好みの音量に調整してご使用ください。
 - 接続する機器の取扱説明書も併せてお読みください。
 - ヘッドホンを使用したい場合、接続している機器のヘッドホン端子に接続し直さなくても、本製品のヘッドホン出力端子に接続することで使用できます。
 - 使用を終了する場合は、電源をOFFにしてからUSBプラグを抜いてください。

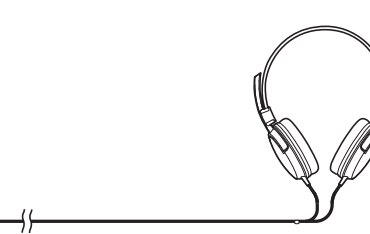
市販のUSB電源アダプターを使用する場合は、USB電源アダプターに接続し、家庭用コンセントに接続します。



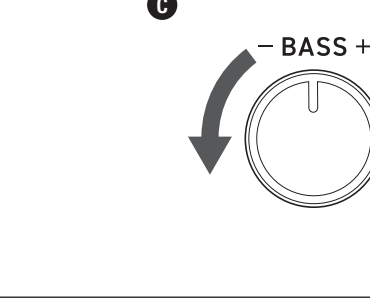
- Speaker unit: 58 mm/full range
- Sensitivity: 85 dB/W
- Frequency response: 80 to 20,000 Hz
- Maximum output: 6 W (3 W+3 W)
- Input impedance: 15 k ohms
- Input jack: 3.5 mm (1/8") stereo mini-jack (AUX Input)
- Headphone output jack: 3.5 mm (1/8") stereo mini-jack
- Left and right connection cable length: 1.5 m (4.9')
- USB power supply cable length: 1.2 m (3.9') (USB Type-A)
- Power supply: USB power (5 VDC)*
- Bit depth: 16-bit
- Supported sample rate: 48 kHz
- Dimensions (excluding protrusions): 200 mm (7.9") × 88 mm (3.5") × 90 mm (3.5") (H×W×D)
- Weight (without cable): Approx. 490 g (17 oz) (L side), Approx. 535 g (19 oz) (R side)
- Operating temperature: 5°C to 40°C (41°F to 104°F)
- Included accessories: Audio cable (1.2 m (3.9')/3.5 mm (1/8") stereo mini-plug/3 pole)
- Sold separately: Audio cable (1.2 m (3.9')/3.5 mm (1/8") stereo mini-plug/3 pole), Rubber feet

* Power supply of 5 V/1 A or more is recommended.

For product improvement, the product is subject to modification without notice.



市販のUSB電源アダプター Commercially available USB power adapter



- 交換品(別売) :オーディオケーブル(1.2m / φ3.5mmステレオ3極ミニプラグ)、ゴム脚
- 電源は5V/1A以上推奨

改良などのため予告なく変更することがあります。

English

■ Name of each part

Confirm each part before using the product.

- | | |
|--------------------------------------|---|
| 1 Speaker unit | 7 Audio cable (1.2 m (3.9')) |
| 2 Power supply / volume control knob | 8 Input plug (3.5 mm (1/8") stereo, 3-pole mini-plug) |
| 3 Bass knob | 4 External input jack |
| 4 External input jack | 9 USB plug (USB Type-A) |
| 5 Power indicator lamp | |
| 6 Headphone output jack | |

■ Before setting up the speakers

Peel off the clear protective seal stuck to the bottom (rubber legs) of the speaker.

■ Using the product

Before using the product, make sure that the product is not turned on.

- Noise may occur, depending on your environment, because the product is powered by USB. In this case, perform the following:
 - Switch to a different USB port.
 - Remove any other USB devices that are connected.
 - If there is an electronic device or transmitter (such as a mobile phone) near the product, keep it at a distance.
 - Use a commercially available USB power adapter.

■ Connecting to a computer

- Use with a PC alone, just connect the USB plug.
 - The computer will automatically recognize the product and install the driver.
- Turn the power supply / volume control knob to the right.
 - The power turns on, and then the power indicator lamp lights.
- Operate the connected computer to adjust volume as necessary.
 - Read the user manual for the connected computer.
 - When you want to use your headphones, you can connect them to the product's headphone output jack to use them.
 - When you stop using the product, turn off the product, and then unplug the USB plug.

- Audio does not play from the computer if the audio cable is connected to the external input jack. Unplug the audio cable from the external input jack.

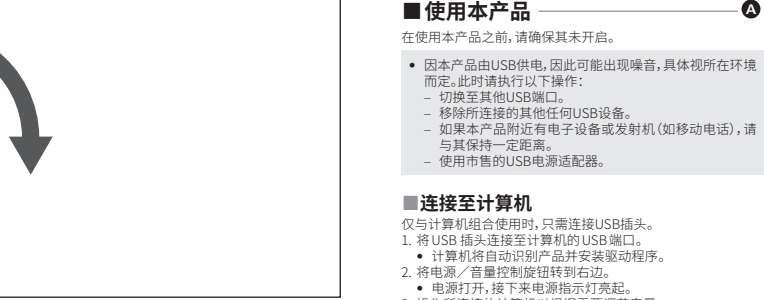
- Supported sample rate: 48 kHz
- Dimensions (excluding protrusions): 200 mm (7.9") × 88 mm (3.5") × 90 mm (3.5") (H×W×D)
- Weight (without cable): Approx. 490 g (17 oz) (L side), Approx. 535 g (19 oz) (R side)
- Operating temperature: 5°C to 40°C (41°F to 104°F)
- Included accessories: Audio cable (1.2 m (3.9')/3.5 mm (1/8") stereo mini-plug/3 pole)
- Sold separately: Audio cable (1.2 m (3.9')/3.5 mm (1/8") stereo mini-plug/3 pole), Rubber feet

* Power supply of 5 V/1 A or more is recommended.

For product improvement, the product is subject to modification without notice.



市販のUSB電源アダプター Commercially available USB power adapter



■ Connecting to an audio device

To use a turntable or other audio device, be sure to connect the USB plug to a USB port on a computer or other device, or use a commercially available USB power adapter.

- Lower the volume on the device you intend to connect.
- Connect the audio cable to the external input jack of the product, and connect the input plug to the headphone jack or the analog output jack of the device to be connected.
- Connect the USB plug to a USB port, such as on a computer.
 - If you use a commercially available USB power adapter, connect the cable to the USB power adapter and plug it into a household outlet.
- Turn the power supply / volume control knob to the right.
 - The power turns on, and then the power indicator lamp lights.
- Also read the user manual of the connected device.
- When you want to use your headphones, you can connect to the product's headphone output jack instead of the jack on the connected device.
- When you stop using the product, turn off the product, and then unplug the USB plug.

■ Adjusting the bass

Turn the bass knob to the right (+) to increase the bass. Turn it to the left (-) to decrease the bass. When the bass knob is set to the center position, the bass is neither increased or decreased. Adjust the bass to your preference.

■ Computer settings

■ Windows 11 / Windows 10

- Click "Start" and then "Settings".
- Click "System".
- Click "Sound".
- In "Output", confirm that "AT-SP105" is selected.
 - If the product is not selected, select the product.

■ macOS

- From the Apple icon, click "System Preferences" (for macOS Catalina/macOS Big Sur/macOS Monterey) or click "System Settings" (for macOS Ventura/macOS Sonoma).
- Click "Sound".
- In "Output", confirm that "AT-SP105" is selected.
 - If the product is not selected, select the product.

- Depending on the app or software being used, it may be necessary to switch the output and input for that app or software to this product.

■ Specifications

- Required system specifications: USB 2.0 compliant
- Supported OS: Windows 10, Windows 11, macOS Catalina, macOS Big Sur, macOS Monterey, macOS Ventura, macOS Sonoma, ChromeOS (Visit our website for the latest information about the product.)
- Type: Speaker system with built-in amplifier

- 輸入阻抗:15kΩ
- 入力插孔:φ3.5毫米立体声迷你插孔(AUX輸入)
- 耳机輸出插孔:φ3.5毫米立体声迷你插孔
- 左右连接线长度:1.5米
- USB电源线长度:1.2米(USB Type-A)
- 电源:USB电源(5VDC) *
- 位深:16位
- 支持的采样率:48kHz
- 尺寸(不含突出部分):200毫米×88毫米×90毫米(高×宽×深)
- 重量(不包括连接线):约490g(左侧),约535g(右侧)
- 工作温度:5°C至40°C
- 附带配件:音频线(1.2米/Ø3.5毫米立体声迷你插头/3极)
- 单独出售:音频线(1.2米/Ø3.5毫米立体声迷你插头/3极)、橡胶脚

* 建议使用5V/1A或以上的电源。

本产品的性能在不断改进中,如有变更,恕不另行通知。

繁體中文

■各部位名稱

開始使用本產品前,請先確認各零件。

- | | |
|---------------|--------------------------|
| 1 揚聲器單元 | 6 耳機輸出插孔 |
| 2 電源供應/音量控制旋鈕 | 7 音訊導線(1.2m) |
| 3 低音旋鈕 | 8 輸入插頭(φ3.5mm立體聲,3極迷你插頭) |
| 4 外部輸入插孔 | 9 USB插頭(USB Type-A) |
| 5 電源指示燈 | |

■安裝揚聲器之前

剝下黏於揚聲器底端(橡膠腳)的透明保護性密封。

■使用本產品

使用本產品前,請確保本產品未開啟。

- 由於本產品以USB供電,因此可能會出現噪音,具體取決於您的環境。在這種情況下,請執行以下操作:
 - 切換至另一個USB埠。
 - 移除所連接的任何其他USB設備。
 - 若產品附近有電子設備或發射器(例如:手機),請保持一定距離。
 - 使用市售的USB電源轉接器。

■連接至電腦

單獨與電腦組合使用時,僅連接USB插頭。

- 將USB插頭連接至電腦的USB埠。
 - 電腦將自動識別本產品並安裝驅動程式。
- 將電源供應/音量控制旋鈕轉至右側。
 - 電源開啟,且電源指示燈亮起。
- 於已連接的電腦上視需要進行音量大小之調整。
 - 請參閱已連接電腦的使用說明書。
 - 若您欲使用耳機時,您可以將它們連接至本產品的耳機輸出插孔。
 - 停止使用本產品時,請將其關閉,然後拔出USB插頭。

- 如果音訊導線 連接至外部輸入插孔,則電腦無法播放音訊。從外部輸入插孔拔出音訊導線。

■連接至音訊裝置

若要使用唱盤或其他音訊裝置,請務必將USB插頭連接至電腦或其他設備上的USB埠,或者使用市售的USB電源轉接器。

- 請先將欲連接的設備的音量調低。
- 將音訊導線連接至本產品的外部輸入插孔,並將輸入插頭連接至所連接設備的耳機插孔或類比輸出插孔。
- 將USB插頭連接至USB埠,例如電腦上的USB埠。
 - 若您使用市售的USB電源轉接器,請將導線連接到USB電源轉接器並將其插入至家用電源插座。
- 將電源供應/音量控制旋鈕轉至右側。
- 開啟連接設備,視需要調整音量。
 - 亦請參閱連接設備的使用說明書。
 - 若您欲使用耳機時,您可以連接至本產品的耳機輸出插孔而非連接設備上的插孔。
 - 停止使用本產品時,請將其關閉,然後拔出USB插頭。

■調整低音

將低音旋鈕向右(+)轉動可增加低音。向左(-)轉動可減少低音。當低音旋鈕置於中間位置時,低音既不會增加也不會減少。請依您的偏好調整低音。

■電腦設定

■Windows 11 / Windows 10

- 按一下「開始」,然後按一下「設定」。
- 按一下「系統」。
- 按一下「音效」。
- 在「輸出」中確認已選擇「AT-SP105」。
 - 如果本產品未被選取,請點選本產品。

■macOS

- 從 Apple 圖示, 按一下「系統偏好設定」(對於 macOS Catalina/macOS Big Sur/macOS Monterey)或按一下「系統設定」(對於 macOS Ventura/macOS Sonoma)。
- 按一下「聲音」。
- 在「輸出」中確認已選擇「AT-SP105」。
 - 如果本產品未被選取,請點選本產品。

- 視使用的應用程式或軟體而定,可能需要將該應用程式或軟體的輸出和輸入切換到本產品。

■產品規格

- 所需的系統規格:USB 2.0相容
- 支援的作業系統:Windows 10/Windows 11、macOS Catalina、macOS Big Sur、macOS Monterey、macOS Ventura、macOS Sonoma、ChromeOS (關於本產品的最新資訊,請造訪騰三角網站。)
- 型式:具有內建擴大器的揚聲器系統
- 揚聲器單元:φ58mm/Full range (全頻範圍)
- 輸出感度:85dB/W
- 頻率響應:80~20,000Hz
- 最大輸出功率:6W (3W+3W)
- 輸入阻抗:15kΩ
- 輸入插孔:φ3.5mm立體聲迷你插頭(AUX輸入)
- 耳機輸出插孔:φ3.5mm立體聲迷你插頭
- 左右側連接導線長度:1.5m
- USB電源線長度:1.2m (USB Type-A)
- 電源:USB電源(5VDC) *
- 位元度:16位元
- 支援取樣頻率:48kHz

- 外型尺寸(不含突出物):200mm×88mm×90mm(高×寬×深)
- 重量(不含導線):約490g(左側),約535g(右側)
- 工作溫度:5°C~40°C
- 附屬零配件:音訊導線(1.2m/Ø3.5mm立體聲迷你插頭/3極)
- 另售:音訊導線(1.2m/Ø3.5mm立體聲迷你插頭/3極)、橡膠腳墊

* 建議使用5V/1A以上的電源。

因改良而有所變更時,恕不另行通知。

한국어

■ 각부 명칭

제품을 사용하기 전에 각 부품을 확인하십시오.

- | | |
|------------------|----------------------------------|
| 1 스피커 장치 | 6 헤드폰 출력 잭 |
| 2 전원 공급/볼륨 제어 노브 | 7 오디오 케이블(1.2m) |
| 3 베이스 노브 | 8 입력 플러그(φ3.5mm 스테레오, 3극 미니 플러그) |
| 4 외부 입력 잭 | 9 USB 플러그(USB Type-A) |
| 5 전원 표시등 | |

■ 스피커를 설치하기 전에

스피커 바닥(고무 다리)에 붙어 있는 투명한 보호 필름 떼어냅니다.

■ 제품 사용

제품을 사용하기 전에 제품이 꺼져 있는지 확인하십시오.

- 제품이 USB로 충전되기 때문에 환경에 따라 잡음이 발생할 수 있습니다. 이 경우, 다음을 수행하십시오.
 - 다른 USB 포트로 전환합니다.
 - 연결된 다른 USB 장치를 모두 분리합니다.
 - 제품 근처에 전자 장치 또는 송신기(휴대폰 등)가 있는 경우 원하지 않는 소음이 들릴 수 있습니다.
 - 일반 USB 전원 어댑터를 사용하십시오.

■ 컴퓨터에 연결

PC만으로 사용하려면 USB 플러그를 연결하기만 하면 됩니다.

- USB 플러그를 컴퓨터의 USB 포트에 연결합니다.
 - 컴퓨터가 자동으로 제품을 인식해 드라이버를 설치합니다.
- 전원/볼륨 제어 노브를 오른쪽으로 돌립니다.
 - 전원이 켜지고, 전원 표시등이 켜집니다.
- 연결된 컴퓨터를 작동하여 필요에 따라 볼륨을 조정하십시오.
 - 연결된 컴퓨터의 사용설명서를 읽습니다.
 - 헤드폰을 사용하고 싶을 때에는 제품의 헤드폰 출력 잭에 연결하여 사용할 수 있습니다.
 - 제품 사용을 중지할 때는 제품의 전원을 끄고 USB 플러그를 뽑으십시오.

- 오디오 케이블이 외부 입력 잭에 연결되어 있으면 컴퓨터에서 오디오가 재생되지 않습니다. 외부 입력 잭에서 오디오 케이블을 뽑으십시오.

■ 오디오 장치에 연결

덴테이블이나 기타 오디오 장치를 사용하려면 USB 플러그를 컴퓨터 또는 기타 장치의 USB 포트에 연결하거나 시장에서 판매하는 USB 전원 어댑터를 사용하십시오.

- 연결하고자 하는 장치의 볼륨을 낮춥니다.
- 오디오 케이블을 제품의 외부 입력 잭에 연결하고, 입력 플러그를 연결할 기기의 헤드폰 잭 또는 아날로그 출력 잭에 연결합니다.
- USB 플러그를 컴퓨터 등의 USB 포트에 연결합니다.
 - 타서 제품의 USB 전원 어댑터를 사용하면 다음을 사용할 수 있습니다.
 - USB 전원 어댑터에 연결한 뒤 가용용 콘센트에 꽂습니다.
- 전원/볼륨 제어 노브를 오른쪽으로 돌립니다.
 - 전원이 켜지고, 전원 표시등이 켜집니다.
- 연결된 장치의 전원을 켜고 필요에 따라 볼륨을 조정하십시오.
 - 연결된 장치의 사용 설명서를 읽으십시오.
 - 본인 소유의 헤드폰을 사용할 때는 연결된 장치에 있는 대신 제품의 헤드폰 출력 잭에 연결할 수 있습니다.
 - 제품 사용을 중지할 때는 제품의 전원을 끄고 USB 플러그를 뽑으십시오.

■ 베이스 조정

베이스 노브를 오른쪽(+)으로 돌리면 베이스가 증가합니다. 왼쪽(-)으로 돌리면 베이스가 감소합니다. 베이스 노브를 중앙 위치로 설정하면 베이스가 증가하거나 감소하지 않습니다. 원하는 대로 베이스를 조정하십시오.

■ 컴퓨터 설정

■ Windows 11 / Windows 10

- "시작" 메뉴를 클릭한 다음 "설정"을 클릭합니다.
- "시스템"을 클릭합니다.
- "소리"를 클릭합니다.
- "출력"에서 "AT-SP105"가 선택되었는지 확인합니다.
 - 제품이 선택되지 않았다면, 제품을 선택합니다.

■ macOS

- Apple 아이콘에서 "시스템 환경설정" (macOS Catalina/macOS Big Sur/macOS Monterey의 경우)을 클릭하거나 "시스템설정" (macOS Ventura/macOS Sonoma의 경우)을 클릭합니다.
- "사운드"를 클릭합니다.
- "출력"에서 "AT-SP105"가 선택되었는지 확인합니다.
 - 제품이 선택되지 않았다면, 제품을 선택합니다.

- 사용된 애플리케이션 또는 소프트웨어에 해당 애플리케이션 또는 소프트웨어의 입력과 출력을 본 제품으로 변경해야 할 수도 있습니다.

■ 사양

- 요 시스템 사양: USB 2.0 호환
- 지원되는 OS: Windows 10, Windows 11, macOS Catalina, macOS Big Sur, macOS Monterey, macOS Ventura, macOS Sonoma, ChromeOS (제품에 대한 최신 정보는 당사 웹 사이트를 방문하십시오.)
- 유형: 랩트가 내장된 스피커 시스템
- 스피커 유닛: φ58mm/풀 레인지
- 감도: 85dB/W
- 주파수 응답: 80 ~ 20,000Hz
- 최대 출력: 6W(3W+3W)
- 입력 임피던스: 15kΩ
- 입력 잭: φ3.5mm 스테레오 미니 잭(AUX 입력)
- 헤드폰 출력 잭: φ3.5mm 스테레오 미니 잭
- 왼쪽 및 오른쪽 연결 케이블 길이: 1.5m
- USB 충전 케이블 길이: 1.2m(USB Type-A)
- 전원 공급: USB 전원(5V DC) *
- 비트 심도: 16비트
- 지원되는 샘플 속도: 48kHz