



audio-technica

AT-ART1000X

DIRECT POWER
STEREO MC CARTRIDGE

USER MANUAL

ダイレクトパワーステレオMCカートリッジ

Direct Power Stereo MC Cartridge

Cellule stéréo à bobine mobile avec système électrique direct

MC-Tonabnehmer mit direktem Stereoabtastsystem

Capsula MC stereo ad alimentazione diretta

Cápsula MC estéreo de alimentación directa

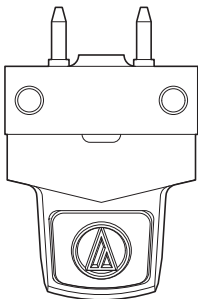
Cápsula MC Estéreo com Alimentação Direta

Головка стерео-звукоснимателя MC-типа с прямой передачей колебаний иглы на катушки

다이렉트 파워 스테레오 MC 카트리지

直驱动力式立体声动圈唱头

直接動力式 MC 型立體聲唱頭



取扱説明書

JA

User Manual

EN

Manuel de l'utilisateur

FR

Bedienungsanleitung

DE

Manuale dell'utente

IT

Manual de usuario

ES

Manual do Usuário

PT

Руководство пользователя

RU

用户手册

SC

使用説明書

TC

사용설명서

KO

はじめに

お買い上げありがとうございます。

ご使用前にこの取扱説明書を必ずお読みのうえ、正しくご使用ください。

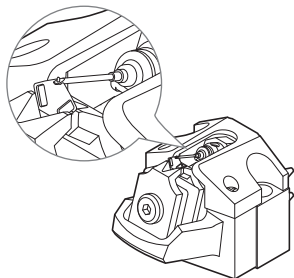
また、保証書と一緒にいつでもすぐ読める場所に保管しておいてください。

特長

概要

本製品は発電コイルをスタイラスチップの真上に配置する、ダイレクトパワー方式を採用した MC カートリッジです。

発電コイルをカンチレバーの根元に配置する従来方式と比べ、カンチレバーの長さや材質に起因する音質への影響を抑制できます。これまで表現が難しかった音の細部まで生々しく描写し、かつてない高忠実度再生を実現します。



構造の詳細

コイル材には $\phi 20 \mu\text{m}$ の PCOCC 線を用い、 $1.1\text{mm} \times 0.6\text{mm}$ の長方形で8ターン巻いた空芯コイルを採用。

これらを極薄 $25 \mu\text{m}$ の特殊フィルムで保持し、わずか 0.5mm の強力な磁気回路中のギャップに配置することで、空芯型でありながら、コイルインピーダンス 3.5Ω で 0.22mV の出力電圧を獲得しています。専用に開発された磁気回路も、空芯型ならではの特長を活かす仕様にまとめ上げ、自然で透明感のある力強い音質と立体的な音場を創出します。

特殊ラインコンタクト針と $\phi 0.26\text{mm}$ ソリッドボロンカンチレバー

スタイラスチップは $1.5 \times 0.28\text{mil}$ の特殊ラインコンタクト針を $\phi 0.26\text{mm}$ のソリッドボロンカンチレバーに埋め込み接着し、スタイラスチップで読み取られた音楽信号を正確に発電コイルに伝えます。

ボディ

専用磁気回路とカンチレバー、スタイラスチップ、コイルを支えるベース部はチタン削り出し材を採用。安定した再生能力を支える強固な土台として重要な役割を果たしています。

ハウジングにはアルミニウム、カバーには硬質樹脂材と素材の異なる組み合わせにより、音質に悪影響を与える寄生共振を分散しています。



同梱品の確認

本製品をご使用になる前に、同梱品すべてがそろっていることをご確認ください。万一、同梱品に不足や損傷がある場合は、お買い上げの販売店または当社お客様相談窓口までご連絡ください。

- ・カートリッジ本体
- ・ケース（木箱）
- ・非磁性体ドライバー
- ・ワッシャー×2
- ・プロテクター
- ・カートリッジ取り付けビス（M2.6）
（5.0mm × 2、8.0mm × 2、10.0mm × 2、12.0mm × 2）
- ・ブラシ
- ・取扱説明書（本書）
- ・重要なお知らせ
- ・保証書
- ・針圧のお知らせ

安全上の注意

本製品は安全性に十分な配慮をして設計をしていますが、使いかたを誤ると事故が起こることがあります。事故を未然に防ぐために下記の内容を必ずお守りください。

 警告	この表示は「取り扱いを誤った場合、使用者が死亡または重傷を負う可能性があります」を意味しています。
<ul style="list-style-type: none">●同梱のポリ袋は幼児の手の届く所や火のそばに置かないでください。事故や火災の原因になります。●幼児の手の届く所に置かないでください。事故や故障の原因になります。	
 注意	この表示は「取り扱いを誤った場合、使用者が傷害を負う、または物的損害が発生する可能性があります」を意味しています。
<ul style="list-style-type: none">●直射日光の当たる場所、暖房器具の近く、高温多湿やほこりの多い場所に置かないでください。故障や不具合の原因になります。●カンチレバー、スタイラスチップは指で触れないでください。故障の原因になります。●分解や改造はしないでください。故障の原因になります。●強い衝撃を与えないでください。故障の原因になります。●磁性体を近づけないでください。故障の原因になります。	

JA

EN

FR

DE

IT

ES

PT

RU

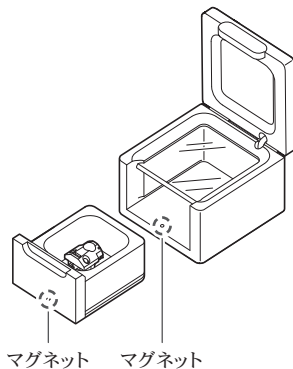
SC

TC

KO

ケース（木箱）についての注意

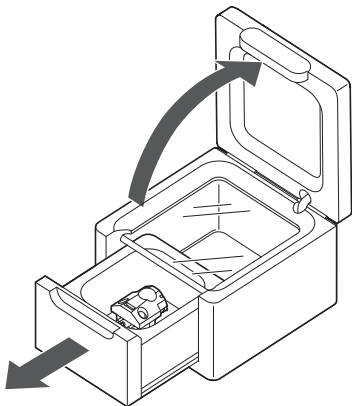
ケース（木箱）と引き出しには落下防止のためのマグネットを使用しています。マグネットにカートリッジを近づけないでください。



- ・ケース（木箱）に使用しているマグネットは、カートリッジに影響を与える危険性の低い、弱い磁力のものを使用しています。

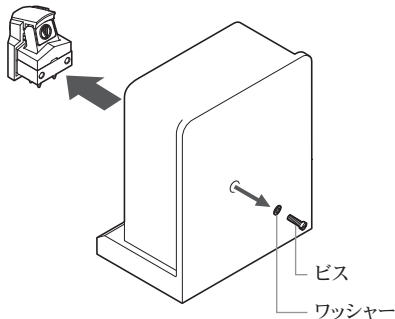
ケース（木箱）からの取り外しかた

- 1 ケースの蓋を開け、カートリッジの入った引き出しを取り出します。



- 2 付属の非磁性体ドライバーを使用して、本製品を押しさえながらビスを緩めて本製品を取り外します。

- ・取り外す際は、カートリッジにプロテクターがついているか確認してください。プロテクターを外したまま取り外そうとすると、カンチレバー、スタイラスチップを傷める恐れがあります。



JA

EN

FR

DE

IT

ES

PT

RU

SC

TC

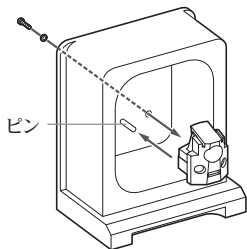
KO

ケース（木箱）への取り付けかた

本製品を保管する際には、必ずケース（木箱）に入れてください。

本製品を持ち運ぶ際には、ケース（木箱）に入れ、必ず蓋を閉めてください。引き出しが落下し、本製品の破損の原因になります。

- 1 カートリッジにプロテクターを取り付け、カートリッジを引き出し内のピンに差し込み、ワッシャーを付けたビスで固定します。



- 2 引き出しをケースに戻し、ケースの蓋を閉めます。



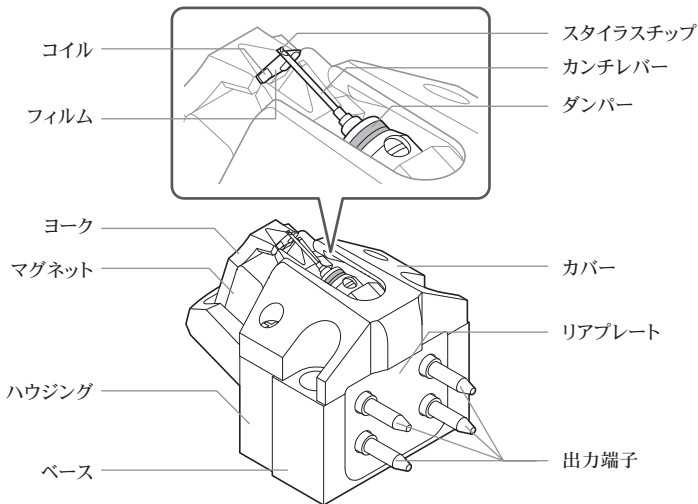
・ケースは木製のため、下記の環境に注意して保管してください。
変形・変色または破損の原因になります。

- 高温多湿

- 紫外線（日光、蛍光灯）

各部の名称

ご使用になる前に、本製品の各部を確認してください。



JA

EN

FR

DE

IT

ES

PT

RU

SC

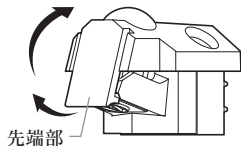
TC

KO

プロテクターの取り外し／取り付けかた

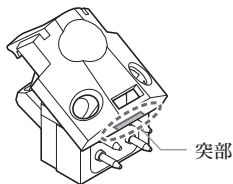
本製品はお買い上げ時、プロテクターが装着されています。

取り外しかた

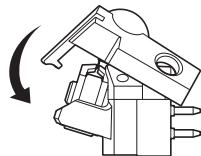


- 1 プロテクターの先端部に指をかけて、上に押し上げます。

取り付けかた



- 1 プロテクターの後部にある突部に本製品の突部を合わせます。



- 2 カチッと音がするまで、プロテクターの先端部を押します。



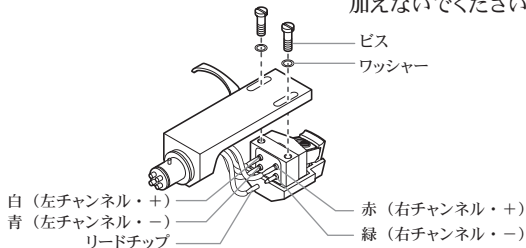
・ケースに保管する際は、必ずプロテクターを装着してください。

使いかた

本製品は大変デリケートです。取り扱いには充分注意して使用してください。

本製品は貫通穴タイプのヘッドシェルまたはシェル一体型トーンアームのみに使用できません。

- 1 本製品をヘッドシェルまたはシェル一体型トーンアームに取り付けます。
 - ・カンチレバー、スタイラスチップを傷めないよう、プロテクターをかぶせたまま取り付けます。
 - ・ビスは仮締めしておきます。
- 2 出力端子の極性に注意して、リードチップを接続します。
 - ・ヘッドシェルのシェルリードチップと本製品の出力端子を、図のようにリード線で接続します。
 - ・出力端子にはハンダなどの熱を絶対に加えないでください。



JA

EN

FR

DE

IT

ES

PT

RU

SC

TC

KO

3 プロテクターを本製品から取り外します。

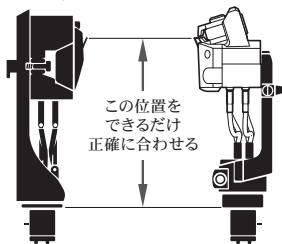
- ・プロテクターの取り外しかたについては、「プロテクターの取り外し／取り付けかた」(P.9)を参照してください。

4 本製品の取り付け位置を正確に決めます(オーバーハングの調整)。

- ・トーンアーム、ターンテーブルまたはヘッドシェルを取扱説明書に従って、オーバーハングの調整をします。不明な場合は、図のようにお手持ちのターンテーブルに最初から付いているカートリッジの針先位置に合わせてください。
- ・誤差が大きいと音質が劣化しますので、できるだけ± 1mm 以内に揃えてください。

ターンテーブル付属の
カートリッジ

AT-ART1000X



5 ビスを左右均等になるように本締めします。

6 針圧を調整します。

- 本製品の針圧は、別紙の「針圧のお知らせ」で確認してください。
- 本製品はその構造上、製品個体ごとに標準針圧が異なります。適正な針圧で使用しないと、コイルが磁気回路に対し正しく位置しないため、出力電圧やチャンネルセパレーションが悪化します。必ず適正な針圧に調整して使用してください。

JA

EN

FR

DE

IT

ES

PT

RU

SC

TC

KO

7 トーンアームの高さを調整します。

- ・ヘッドシェルの底面とレコード面が横から見て平行になるように、高さを調整してください。トーンアームの高さが適切でないと、本製品のボディがレコードに当たり、音質が劣化したり、レコードに傷が付いたりすることがあります。

8 アンチスケーティングを調整します。

- ・本製品はトーンアームのアンチスケーティングを正しく調整しないと、チャンネルバランスが悪化します。トーンアームまたはターンテーブルの取扱説明書に従って、必ず正しく調整をして使用してください。



- ・アンプとの接続には以下のいずれかの機器が必要です。
 - 昇圧トランスとフォノイコライザー
 - 単体フォノイコライザー（MC 型カートリッジ対応）
- ・アンプに PHONO 入力（MC ポジション）がある場合は、上記機器がなくても使用することができますが、本製品の音質を活かすため、上記機器の使用をおすすめします。
- ・接続については、接続する機器の取扱説明書も参照してください。

お手入れ

本製品をお手入れする際、以下の記載事項を守って正しくお手入れを行ってください。

- ・スタイラスチップはいつもきれいにしておいてください。
- ・スタイラスチップにごみや汚れが付着した場合は、必ず付属の専用ブラシできれいにしてください。専用ブラシ以外は使用しないでください。市販品などの毛足の長いブラシを使用すると、コイルやコイルの引き出し線を傷つけてしまい、破損させる恐れがあります。
- ・付属の専用ブラシは紛失しないように保管してください。
- ・液体のスタイラスクリーナーは使用しないでください。
- ・本製品を使用する前に、レコードクリーナー（別売）でレコードをきれいにすることをおすすめします。
- ・本製品をトーンアームから取り外したときは忘れずにプロテクターを取り付け、アンプなどの熱源や磁性体から離して保管してください。
- ・高温多湿を避けて、湿度の低い涼しい場所で保管してください。



- ・スタイラスチップの汚れがひどい場合は、スタイラスクリーナー（別売）を使用してください。スタイラスクリーナー（別売）について詳しくは、当社ホームページ (<https://www.audio-technica.co.jp/>) をご確認ください。

JA

EN

FR

DE

IT

ES

PT

RU

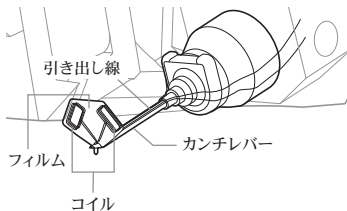
SC

TC

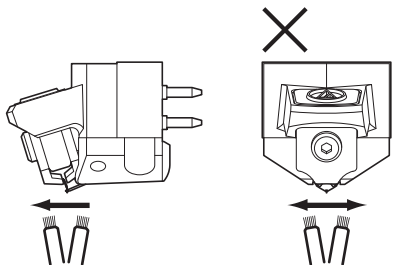
KO

スタイラスチップのお手入れ

断面図



コイル、フィルム、カンチレバーにブラシが当たらないようにしてください。カンチレバーの上面にコイルの引き出し線が通っているので、引き出し線が切れる恐れがあります。



ブラシは必ずレコードの進行方向に動かしながら使用してください。

カートリッジ修理プログラム

本製品では、カンチレバーの破損やスタイラスチップの磨耗などに備え、有償にてカートリッジ修理プログラムを実施しています。

本プログラムでは、スタイラスチップ、カンチレバー、コイル、ゴムダンパーなどを含む組立部品全体を交換いたします。

本修理プログラムに関する詳細については、当社お客様相談窓口またはホームページ（専用サイト）を確認してください。

URL: <https://www.audio-technica.co.jp/excellence/AT-ART1000/support/>

なお、修理用部品の入手状況や製品の生産完了から一定期間経過後は、本サービスを予告なく終了させていただく場合がございます。あらかじめご了承ください。

JA

EN

FR

DE

IT

ES

PT

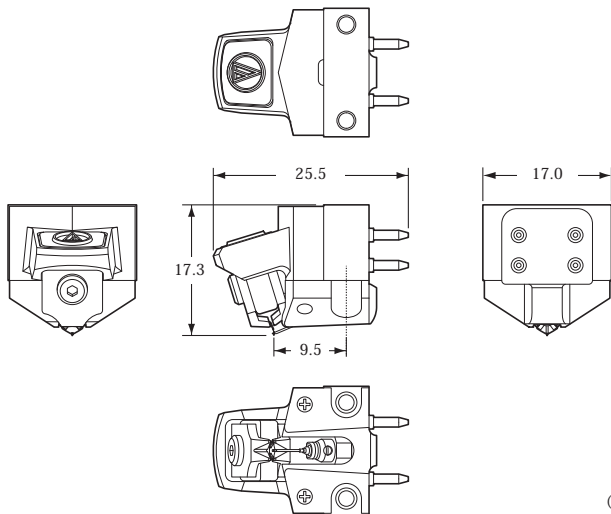
RU

SC

TC

KO

外形寸法図



(単位 : mm)

テクニカルデータ

型式	ダイレクトパワー方式、空芯 MC 型
再生周波数範囲	15 ~ 30,000 Hz
出力電圧	0.22mV (1kHz、5cm/sec.)
チャンネルセパレーション	30dB (1kHz)
出力バランス	0.5dB (1kHz)
針圧	別紙「針圧のお知らせ」を参照
コイルインピーダンス	3.5 Ω (1kHz)
直流抵抗	3.5 Ω
推奨負荷抵抗	30 Ω以上 (ヘッドアンプ接続時)
コイルインダクタンス	1 μ H (1kHz) 以下
スタチックコンプライアンス	20×10^{-6} cm/dyne
ダイナミックコンプライアンス	9×10^{-6} cm/dyne (100 Hz)
スタイラス	特殊ラインコンタクト
先端曲率半径	1.5×0.28 mil

JA

EN

FR

DE

IT

ES

PT

RU

SC

TC

KO

カンチレバー	φ 0.26mm ソリッドボロン
垂直トラッキング角	19°
外形寸法	17.3mm × 17.0mm × 25.5mm (H × W × D)
カートリッジ取り付けねじ穴	M2.6 × 2
質量	11g
付属品	<ul style="list-style-type: none"> ・ ケース (木箱) ・ 非磁性体ドライバー ・ ワッシャー × 2 ・ プロテクター ・ カートリッジ取り付けビス (M2.6) (5.0mm × 2、8.0mm × 2、10.0mm × 2、 12.0mm × 2) ・ ブラシ

改良などのため予告なく変更することがあります。

お問い合わせ

アフターサービスについて

本製品をご家庭用として、取扱説明や接続・注意書きに従ったご使用において故障した場合、保証書記載の期間・規定により無料修理をさせていただきます。修理ができない製品の場合は、交換させていただきます。お買い上げの際の領収書またはレシートなどは、保証開始日の確認のために保証書と共に大切に保管し、修理などの際は提示をお願いします。

お問い合わせ先（電話受付／平日 9：00～17：30）

製品の仕様・使いかたや修理・部品のご相談は、お買い上げのお店または当社窓口およびホームページ（専用サイト）までお願いします。

●お客様相談窓口（製品の仕様・使いかた） ☎0120-773-417
（携帯電話・PHSなどのご利用は 03-6746-0211）

FAX：042-739-9120 Eメール：support@audio-technica.co.jp

●サービスセンター（修理・部品） ☎0120-887-416
（携帯電話・PHSなどのご利用は 03-6746-0212）

FAX：042-739-9120 Eメール：servicecenter@audio-technica.co.jp

●ホームページ（専用サイト）

<https://www.audio-technica.co.jp/excellence/AT-ART1000/support/>

JA

EN

FR

DE

IT

ES

PT

RU

SC

TC

KO

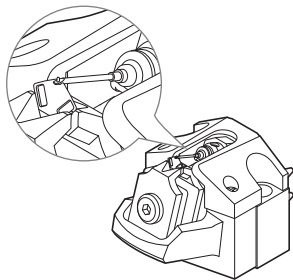
Introduction

Thank you for purchasing this Audio-Technica product. Before using the product, read through this user manual to ensure that you will use the product correctly. Please keep this manual, along with the warranty, for future reference.

Features

Overview

This product is an MC cartridge that utilizes a direct power system that places the moving coil directly on top of the stylus tip. Because of this, it does not suffer the negative effects to audio quality that stem from the cantilever's length and material type. Compared to conventional methods that place the moving coil at the base of the cantilever, this MC cartridge vividly renders even the most subtle sonic details that, up until now, were difficult to produce. This design allows unprecedented high-fidelity reproduction.



Design details

The coil material used is a 20 μm diameter PCOCC wire, wound eight turns to a rectangular 1.1 mm \times 0.6 mm to create a non-magnetic core coil. Despite being a non-magnetic core type, an output voltage of 0.22 mV with a coil impedance of 3.5 ohms is obtained by placing the coil in the minute 0.5 mm gap of a powerful magnetic circuit. Integrating specifications that leverage the unique features of non-magnetic core type coils and specially designed magnetic circuits creates a three-dimensional sound field with dynamic audio quality and natural clarity.

Special line contact stylus and 0.26 mm diameter solid boron cantilever

The stylus tip is a 1.5 \times 0.28 mil special line contact stylus type embedded in a 0.26 mm diameter solid boron cantilever, which allows music signals read by the stylus tip to be accurately transmitted to the moving coil.

Body

The base that supports the specialized magnetic circuit, cantilever, stylus tip, and coil is made from titanium. The sturdy base is instrumental in providing consistently even playback.

It also works in combination with the cartridge's hard plastic cover and aluminum housing to disperse resonance that negatively affects the sound quality.

JA

EN

FR

DE

IT

ES

PT

RU

SC

TC

KO

Package contents

Before using the product, please make sure that you have all the included items. If some items are missing or damaged, contact your local Audio-Technica dealer.

- Cartridge
- Case (wooden box)
- Non-magnetic screwdriver
- Washer × 2
- Protector
- Cartridge installation screws (M2.6)
(5.0 mm × 2, 8.0 mm × 2, 10.0 mm × 2, 12.0 mm × 2)
- Brush
- User manual (this manual)
- Important notification
- Warranty
- Tracking force information

Safety precautions

- Keep the plastic bag provided with the product out of the reach of small children and away from open flames to avoid accidents or fire.
- Keep the product out of the reach of small children to avoid accidents or malfunction.
- Do not put the product in a location where it is exposed to direct sunlight, near heating devices, or in places with high temperatures, high humidity, or high concentrations of dust to avoid malfunction.
- Do not touch the product's cantilever and stylus tip to avoid malfunction.
- Do not attempt to disassemble or modify the product to avoid malfunction.
- Do not subject the product to strong impacts to avoid malfunction.
- Keep away from magnetic materials to avoid malfunction.

JA

EN

FR

DE

IT

ES

PT

RU

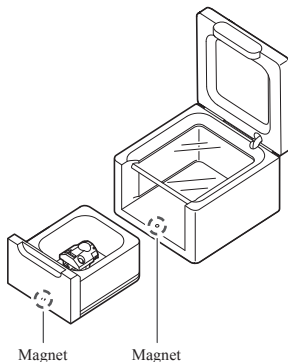
SC

TC

KO

Cautions for the case (wooden box)

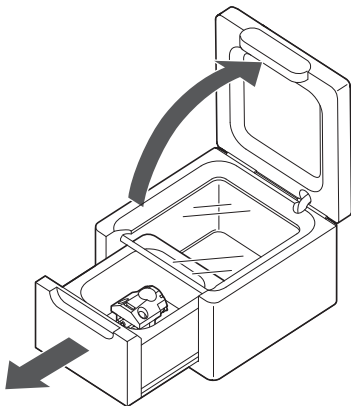
The case (wooden box) and drawer have magnets to prevent the drawer from falling out. Keep the cartridge away from the magnets.



- The magnets used in the case (wooden box) are weak magnets with low risk of affecting the cartridge.

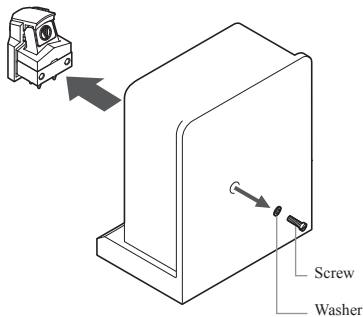
How to remove the product from the case

1 Open the lid of the case and pull out the drawer holding the cartridge.



2 Using the non-magnetic screwdriver provided, support the product as you loosen the screw, and then remove the product.

- As you remove it, make sure the protector is on the cartridge. If you try to remove it without the protector in place, you could damage the cantilever or stylus tip.



JA

EN

FR

DE

IT

ES

PT

RU

SC

TC

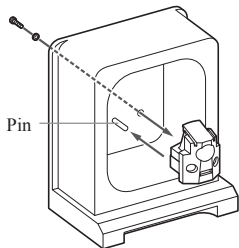
KO

How to mount the product in the case (wooden box)

When storing the product, be sure to put it in the case (wooden box).

When transporting the product, put it in the case (wooden box) and be sure to close the lid. If the lid is not closed, the drawer could fall out and result in damage to the product.

- 1 Attach the protector to the cartridge, put the cartridge on the pin in the drawer, and fasten it with the screw and washer.



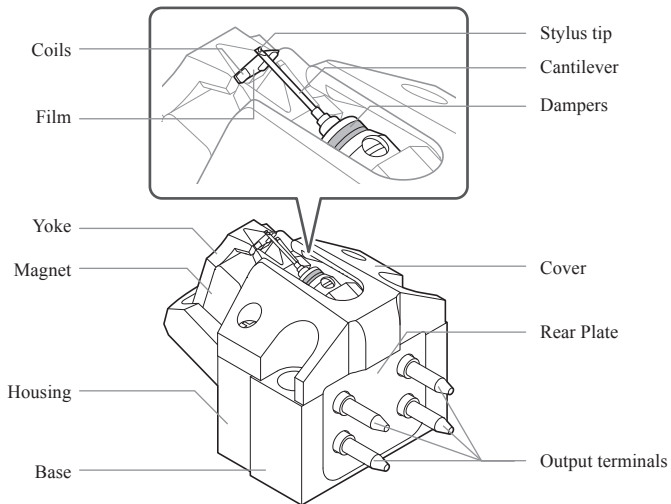
- 2 Return the drawer to the case, and close the lid of the case.



- The case for the product is made of wood, so be careful not to store it in the following environments to avoid deformation, discoloration, or other damages:
 - Hot and humid
 - Exposed to UV rays (sunlight and fluorescent lights)

Name of each part

Become familiar with each part before using the product.



JA

EN

FR

DE

IT

ES

PT

RU

SC

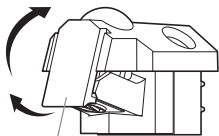
TC

KO

How to remove/mount the protector

The protector is mounted at the time of purchase.

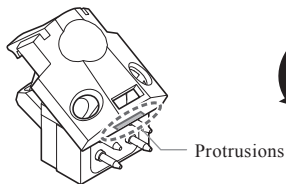
How to remove



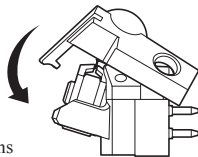
Tip of the protector

- 1 Place your finger on the tip of the protector and push upward.

How to mount



- 1 Align the protrusion on the product with the protrusion on the back of the protector.



- 2 Press the tip of the protector until it clicks.



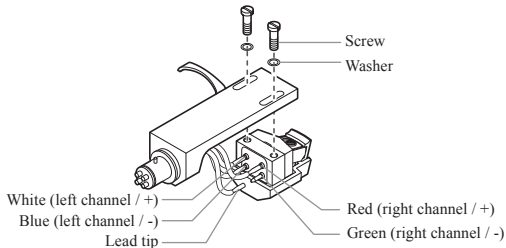
- Make sure to mount the protector when storing the product in the case.

How to use

The product is extremely delicate. Handle it with sufficient care.

This product can be mounted only on a through-hole type headshell or headshell-integrated tonearm.

- 1** Mount the product onto the headshell or headshell-integrated tonearm.
 - Mount the cartridge with the protector on to avoid damaging the cantilever and the stylus tip.
 - Temporarily tighten the screws.
- 2** Connect the lead tips, noting output polarity.
 - Connect headshell lead tips to the product output terminals (as shown in the figure).
 - Never apply heat (from solder, etc.) to the output terminals.



JA

EN

FR

DE

IT

ES

PT

RU

SC

TC

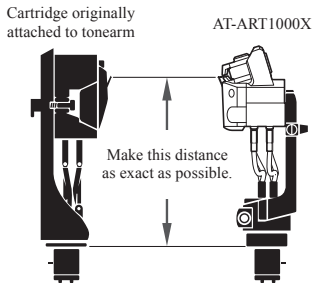
KO

3 Remove the protector from the product.

- For details, refer to “How to remove/mount the protector” on p. 9.

4 Determine the correct position for installing the product (adjust overhang).

- Adjust overhang following the instructions in the tonearm’s, turntable’s, or headshell’s user manual. If you are unsure, align the stylus tip to the cartridge originally attached to the tonearm (as shown in the figure).
- An excessively large gap will impair audio quality, so align within 1 mm, if possible.



5 Finish tightening screws, making sure there is a balance between left and right.

- 6** Adjust tracking force.
- Confirm the tracking force for the product in the separate form “Tracking force information.”
 - Due to the construction of the product, each unit varies in standard tracking force. If the proper tracking force is not used, the coil will not properly position itself with the magnetic circuit, and thereby degrade output voltage and channel separation. Always make sure to adjust to the proper tracking force before using.

JA

EN

FR

DE

IT

ES

PT

RU

SC

TC

KO

7 Adjust tonearm height.

- Adjust the height so that the bottom surface of the headshell and the record surface are parallel, as seen from the side. An improper tonearm height may cause the body of the product to make contact with the record and could impair audio quality or damage the record.

8 Adjust anti-skating.

- If the anti-skating of the tonearm is not properly adjusted, the channel balance will be degraded. Follow the instructions in the tonearm's or turntable's user manual and be sure to make the proper adjustments for the product.



- One of the following devices is needed to connect to an amplifier:
 - Step-up transformer and phono equalizer
 - Standalone phono equalizer (compatible with MC cartridges)
- If the amplifier has a phono input (MC position), it can be used without the above devices. However, to take full advantage of the product's audio quality, we recommend using the above devices.
- For connection instructions, refer to the user manual of the equipment you are connecting.

Care

To properly care for the product, observe the following precautions.

- Keep the stylus tip clean at all times.
- Use the brush provided to remove dirt and dust on the stylus tip. Do not use anything except the brush provided. If you use a commercially available brush with long bristles, you may scratch the coil or leader line, causing damage.
- Keep the brush provided so as not to lose it.
- Do not use liquid stylus cleaner.
- Before using the product, cleaning the record with a record cleaner (sold separately) is recommended.
- When the product is removed from the tonearm, do not forget to attach the protector and store the product away from the amplifier and other heat sources and magnetic materials.
- Store the product in a cool and dry area to avoid high temperature and high humidity.



- If the stylus tip is very dirty, use a stylus cleaner (sold separately). For more information about stylus cleaner (sold separately), refer to Audio-Technica website (<https://www.audio-technica.com/>).

JA

EN

FR

DE

IT

ES

PT

RU

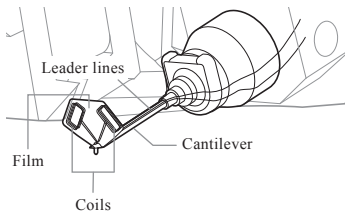
SC

TC

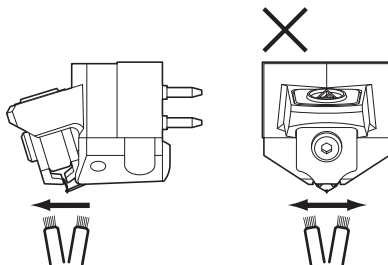
KO

Cleaning the stylus tip

Cross section of the product



Make sure not to use the brush on the coil, film, or cantilever. The leader lines to the coils run along the surface of the cantilever and may be severed by the brush.



Always move the brush in the direction in which the record rotates.

Cartridge rebuild program

To protect against damage to the cantilever and wear to the stylus tip of this product, we offer a paid service for Cartridge Rebuild Program.

This program provides the replacement of the whole assembly including stylus tip, cantilever, coils, and rubber dampers. For complete details about this program, please visit the program's website at <https://www.audio-technica.co.jp/excellence/AT-ART1000/support/en/> or contact your local Audio-Technica Service Center.

Please be aware that this program may be discontinued without prior notice, depending on the availability of spare parts or the amount of time that has passed since the product has been discontinued.

JA

EN

FR

DE

IT

ES

PT

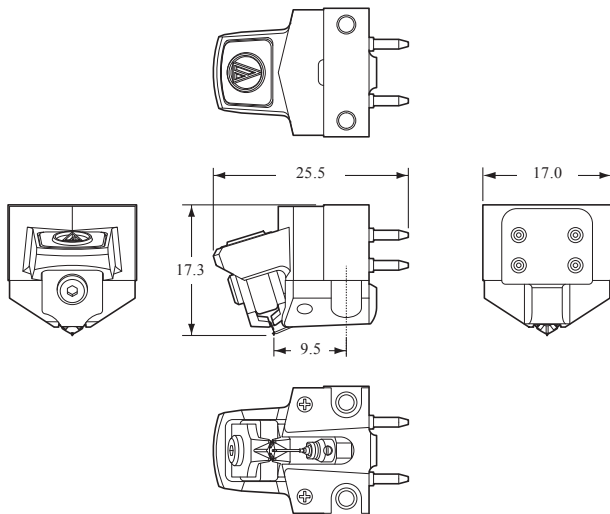
RU

SC

TC

KO

Dimensions



(Unit: mm)

Specifications

Type	Direct power system, non-magnetic core coil (MC) type
Frequency response	15 to 30,000 Hz
Output voltage	0.22 mV (1 kHz, 5 cm/sec.)
Channel separation	30 dB (1 kHz)
Output balance	0.5 dB (1 kHz)
Tracking force	Refer to “Tracking force information.”
Coil impedance	3.5 ohms (1 kHz)
DC resistance	3.5 ohms
Recommended load impedance	≥ 30 ohms (when head amplifier connected)
Coil inductance	≤ 1 μ H (1 kHz)
Static compliance	20×10^{-6} cm/dyne
Dynamic compliance	9×10^{-6} cm/dyne (100 Hz)
Stylus	Special line contact stylus

JA

EN

FR

DE

IT

ES

PT

RU

SC

TC

KO

Stylus curvature radius	1.5 × 0.28 mil
Cantilever	0.26 mm (0.010") diameter solid boron
Vertical tracking angle	19°
Dimensions	17.3 mm (0.68") × 17.0 mm (0.67") × 25.5 mm (1.0") (H × W × D)
Threaded hole	M2.6 × 2
Weight	11 g (0.39 oz)
Accessories	<ul style="list-style-type: none"> • Case (wooden box) • Non-magnetic screwdriver • Washer × 2 • Protector • Cartridge installation screws (M2.6) (5.0 mm × 2, 8.0 mm × 2, 10.0 mm × 2, 12.0 mm × 2) • Brush

Specifications are subject to change without notice due to improvements.

MEMO

JA

EN

FR

DE

IT

ES

PT

RU

SC

TC

KO

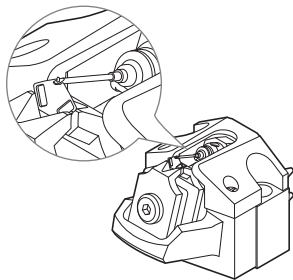
Introduction

Nous vous remercions d'avoir fait l'acquisition de ce produit Audio-Technica. Avant de l'utiliser, lisez entièrement ce manuel de l'utilisateur afin de vous assurer que vous utiliserez correctement le produit. Veuillez conserver ce manuel, ainsi que la garantie, en vue de consultations à venir.

Caractéristiques

Présentation

Ce produit est une cellule à bobines mobiles qui utilise un système électrique direct qui place la bobine mobile directement sur la partie supérieure de la pointe de lecture. Ainsi, les effets négatifs découlant de la longueur du cantilever et du type de matériau ne se répercutent pas sur la qualité audio. En comparaison aux méthodes conventionnelles qui placent la bobine mobile à la base du cantilever, cette cellule à bobines mobiles permet un rendu éclatant des détails soniques les plus subtils qui, jusqu'à présent, étaient difficiles à reproduire. Cette conception permet une reproduction haute fidélité sans précédent.



Détails de conception

Le matériau de la bobine utilisé est un fil PCOCC d'un diamètre de 20 μm , enroulé huit fois pour obtenir un rectangle de 1,1 mm \times 0,6 mm pour créer une bobine à noyau non magnétique. Bien qu'il s'agisse d'un modèle à noyau non magnétique, une tension de sortie de 0,22 mV avec une impédance de la bobine de 3,5 ohms est obtenue en plaçant la bobine dans un entrefer minuscule de 0,5 mm d'un puissant circuit magnétique. L'intégration des caractéristiques qui mettent à profit les fonctionnalités uniques des bobines à noyau non magnétique et les circuits magnétiques spécialement conçus crée un espace sonore tri-dimensionnel doté d'une qualité audio dynamique et d'une clarté naturelle.

Pointe de lecture Line contact spéciale et cantilever en bore solide de 0,26 mm de diamètre

La pointe de lecture est de type Line contact spéciale de 1,5 \times 0,28 mil incorporée dans un cantilever en bore solide de 0,26 mm de diamètre. Les signaux de musique lus par la pointe de lecture sont ainsi transmis avec précision à la bobine mobile.

Corps

La base sur laquelle sont fixés le circuit magnétique, le cantilever, la pointe de lecture et la bobine est en titane. La base robuste contribue à une restitution systématiquement uniforme. Elle est également associée au revêtement en plastique dur et au corps en aluminium de la cellule pour amortir la résonance nuisible à la qualité sonore.

JA

EN

FR

DE

IT

ES

PT

RU

SC

TC

KO

Contenu de l'emballage

Avant d'utiliser le produit, veuillez vous assurer d'avoir tous les éléments. Si certains éléments sont manquants ou endommagés, contactez votre distributeur local Audio-Technica.

- Cellule
- Boîtier (coffret en bois)
- Tournevis non magnétique
- Rondelle × 2
- Protection
- Vis de fixation de la cellule (M2,6)
(5,0 mm × 2, 8,0 mm × 2, 10,0 mm × 2, 12,0 mm × 2)
- Brosse
- Manuel de l'utilisateur (ce manuel)
- Notification importante
- Garantie
- Informations relatives à la force d'appui

Précautions de sécurité

- Gardez le sac plastique fourni avec le produit hors de portée des jeunes enfants et éloigné de flammes afin d'éviter tout accident ou incendie.
 - Gardez le produit hors de portée des jeunes enfants afin d'éviter tout accident ou dysfonctionnement.
-
- Ne placez pas le produit dans un endroit où il est exposé aux rayons directs du soleil, à proximité d'appareils de chauffage, ou dans des lieux où règnent des températures élevées, une humidité élevée ou des poussières à forte concentration pour éviter tout dysfonctionnement.
 - Ne touchez pas le cantilever et la pointe de lecture du produit pour éviter tout dysfonctionnement.
 - Ne tentez pas de démonter ou d'apporter des modifications au produit afin d'éviter tout dysfonctionnement.
 - Ne soumettez pas le produit à de forts impacts afin d'éviter tout dysfonctionnement.
 - Tenir à l'écart des matériaux magnétiques afin d'éviter tout dysfonctionnement.

JA

EN

FR

DE

IT

ES

PT

RU

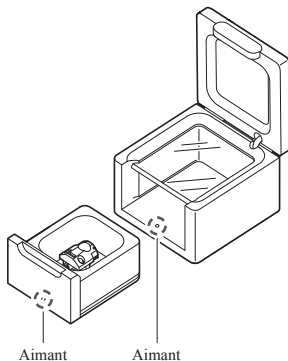
SC

TC

KO

Précautions pour le boîtier (coffret en bois)

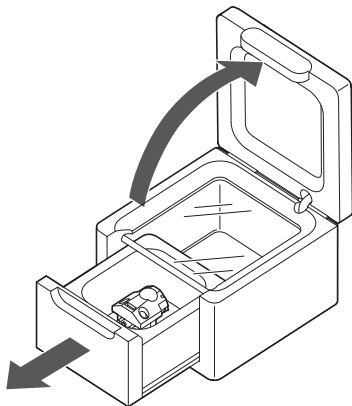
Le boîtier (coffret en bois) et le tiroir sont munis d'aimants pour empêcher le tiroir de tomber. Gardez la cellule à l'écart des aimants.



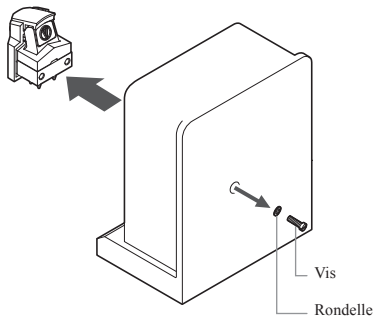
- Les aimants utilisés dans le boîtier (coffret en bois) sont des aimants faibles qui ne risquent pas d'affecter la cellule.

Procédure de retrait du produit du boîtier

- 1** Ouvrez le couvercle du boîtier et sortez le tiroir qui retient la cartouche.



- 2** À l'aide du tournevis non magnétique fourni, desserrez la vis tout en soutenant le produit, puis retirez le produit.
- Lorsque vous le retirez, assurez-vous que la protection est sur la cellule. Si vous tentez de l'enlever sans la protection en place, vous risquez d'endommager le cantilever ou la pointe du stylet.



JA

EN

FR

DE

IT

ES

PT

RU

SC

TC

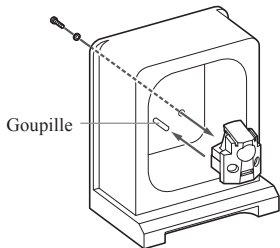
KO

Procédure de montage du produit dans le boîtier (coffret en bois)

Lors du stockage du produit, veillez à le placer dans le boîtier (coffret en bois).

Lorsque vous transportez le produit, placez-le dans le boîtier (coffret en bois) et assurez-vous de fermer le couvercle. Si le couvercle n'est pas fermé, le tiroir pourrait tomber et le produit pourrait être endommagé.

- 1 Fixez la protection sur la cellule, placez la cellule sur la goupille dans le tiroir et fixez-la avec la vis et rondelle.



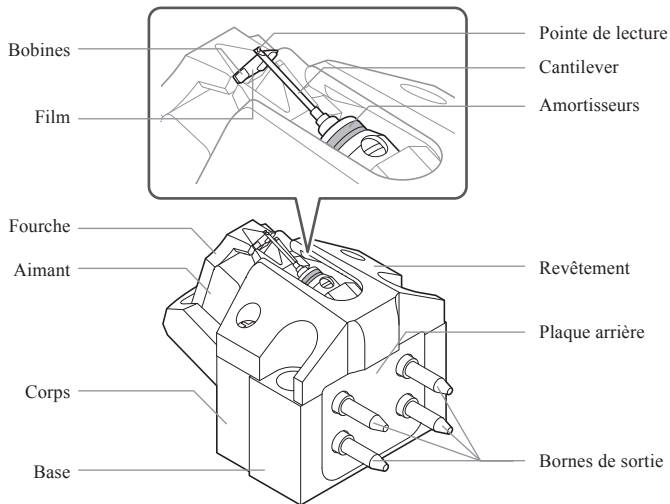
- 2 Remettez le tiroir dans le boîtier et refermez le couvercle du boîtier.



- Le boîtier du produit est en bois, veillez donc à ne pas le stocker dans les environnements suivants afin d'éviter toute déformation, décoloration ou tout autre dommage :
 - Chaud et humide
 - Exposé aux rayons UV (rayons du soleil et lumières fluorescentes)

Nom de chaque pièce

Familiarisez-vous avec chaque pièce avant d'utiliser le produit.



JA

EN

FR

DE

IT

ES

PT

RU

SC

TC

KO

Procédure d'ouverture et de pose de la protection

La protection est fixée au moment de l'achat.

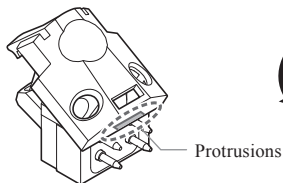
Procédure d'ouverture



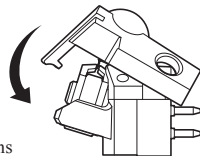
Extrémité de la protection

- 1 Placez votre doigt sur l'extrémité de la protection et poussez vers le haut.

Procédure de pose



- 1 Alignez la protrusion sur le produit avec la protrusion à l'arrière de la protection.



- 2 Appuyez sur l'extrémité de la protection jusqu'à entendre un clic.



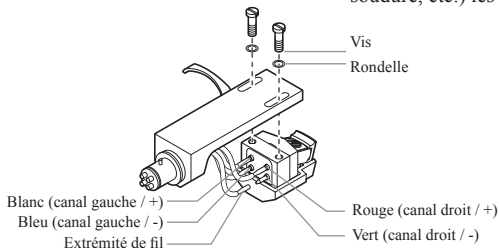
• Assurez-vous de refixer la protection lors du stockage du produit dans le boîtier.

Procédure d'utilisation

Le produit est extrêmement délicat. Manipulez-le avec précaution.

Ce produit peut uniquement être fixé sur un porte-cellule ou un bras à porte-cellule intégré à points de fixation traversants.

- 1** Fixez le produit au porte-cellule ou au bras à porte-cellule intégré.
 - Montez la cellule avec la protection afin d'éviter d'endommager le cantilever et la pointe de lecture.
 - Serrez provisoirement les vis.
- 2** Raccordez les extrémités de fils en notant la polarité de sortie.
 - Raccordez les extrémités de fils du porte-cellule aux bornes de sortie du produit (comme indiqué sur l'illustration).
 - Ne chauffez jamais (à partir d'une soudure, etc.) les bornes de sortie.



JA

EN

FR

DE

IT

ES

PT

RU

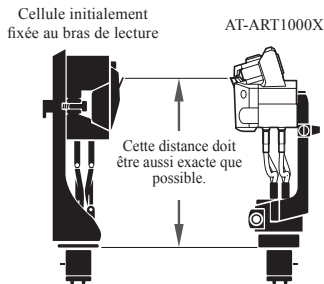
SC

TC

KO

- 3** Enlevez la protection du produit.
- Pour plus de détails, reportez-vous à la section “Procédure d’ouverture et de pose de la protection” en p. 9.

- 4** Déterminez la position correcte pour l’installation du produit (réglage de l’overhang).
- Réglez l’avant de la cellule en suivant les instructions du manuel de l’utilisateur du bras de lecture, de la platine ou du porte-cellule. En cas de doute, alignez la pointe de lecture à la cellule fixée initialement au bras de lecture (comme indiqué sur l’illustration).
 - Un écart excessivement grand réduira la qualité audio, procédez donc à un alignement d’un pas de 1 mm, si possible.



5 Terminez le serrage des vis en vous assurant que les côtés droit et gauche sont en équilibre.

6 Réglez la force d'appui.

- Vérifiez la force d'appui du produit dans le document séparé "Informations relatives à la force d'appui."
- En raison de la construction du produit, la force d'appui standard varie selon l'unité. Si la force d'appui utilisée n'est pas correcte, la bobine ne se positionnera pas correctement avec le circuit magnétique, et altérera ainsi la tension de sortie et la séparation des canaux. Assurez-vous de toujours régler le produit à la force d'appui adéquate avant de l'utiliser.

JA

EN

FR

DE

IT

ES

PT

RU

SC

TC

KO

7 Réglez la hauteur du bras de lecture.

- Réglez la hauteur de sorte que la surface du dessous du porte-cellule et la surface du disque soient parallèles, comme vu de profil. Une hauteur du bras de lecture incorrecte peut entraîner un contact du corps du produit avec le disque et peut altérer la qualité audio ou endommager le disque.

8 Réglez l'anti-patinage.

- Si l'anti-patinage du bras de lecture n'est pas correctement réglé, l'équilibre des canaux sera altéré. Suivez les instructions dans le manuel de l'utilisateur du tourne-disque ou du bras de lecture et assurez-vous d'effectuer les réglages adéquats pour le produit.



- L'un des dispositifs suivants est nécessaire pour se connecter à un amplificateur :
 - Transformateur de renfort et égaliseur phono
 - Égaliseur phono autonome (compatible avec les cellules MC)
- Si l'amplificateur possède une entrée phono (position MC), il peut être utilisé sans les dispositifs ci-dessus. Cependant, pour tirer pleinement parti de la qualité audio du produit, nous vous recommandons d'utiliser les dispositifs ci-dessus.
- En ce qui concerne les instructions de raccordement, reportez-vous au manuel de l'utilisateur pour l'équipement que vous raccordez.

Entretien

Pour un entretien correct du produit, respectez les précautions suivantes.

- Maintenez la pointe de lecture propre en permanence.
- Utilisez la brosse fournie pour enlever les impuretés et poussières de la pointe de lecture. N'utilisez que la brosse fournie à cet effet. Si vous utilisez une brosse à poils longs disponible dans le commerce, vous pouvez rayer la bobine ou les conducteurs de liaisons ce qui pourrait les endommager.
- Conservez la brosse fournie pour ne pas la perdre.
- N'utilisez pas de nettoyeur liquide pour la pointe de lecture.
- Avant d'utiliser le produit, le nettoyage du disque avec un nettoyeur pour disques vinyles (vendu séparément) est recommandé.
- Lorsque le produit est retiré du bras de lecture, n'oubliez pas de fixer la protection et d'entreposer le produit loin de l'amplificateur et d'autres sources de chaleur et matériaux magnétiques.
- Stockez le produit dans un endroit sec et frais pour éviter les températures élevées et une forte humidité.



- Si la pointe de lecture est très sale, utilisez un nettoyeur de pointe de lecture (vendu séparément). Pour plus d'informations sur le nettoyeur de pointe de lecture (vendu séparément), consultez le site Web d'Audio-Technica (<https://www.audio-technica.com/>).

JA

EN

FR

DE

IT

ES

PT

RU

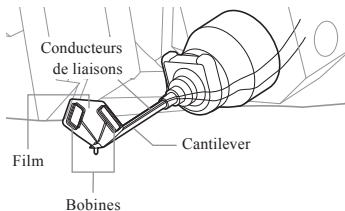
SC

TC

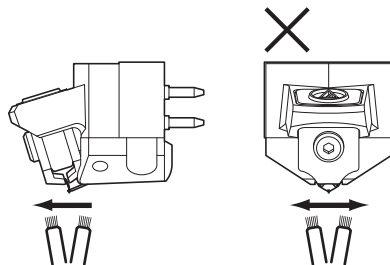
KO

Nettoyage de la pointe de lecture

Coupe transversale du produit



Veillez à ne pas utiliser la brosse sur la bobine, le film ou le cantilever. Les conducteurs de liaisons reliant les bobines aux sorties, passent le long de la surface du cantilever et peuvent être endommagés par la brosse.



Déplacez toujours la brosse dans le sens de rotation de l'enregistrement.

Programme de reconstruction de cellule

Pour pallier aux dommages occasionnés au cantilever et à l'usure de la pointe de lecture de ce produit, nous proposons un service payant ; le Programme de reconstruction de cellule. Ce programme permet de remplacer l'ensemble du produit c'est-à-dire la pointe de lecture, le cantilever, les bobines et les amortisseurs en caoutchouc. Pour connaître tous les détails de ce programme, vous pouvez consulter la page web suivante : <https://www.audio-technica.co.jp/excellence/AT-ART1000/support/en/> ou contacter votre service après-vente local Audio-Technica.

Veillez noter que ce programme peut prendre fin sans avis préalable, en fonction de la disponibilité des pièces de rechange ou de la mise à disposition du produit depuis l'arrêt du produit.

JA

EN

FR

DE

IT

ES

PT

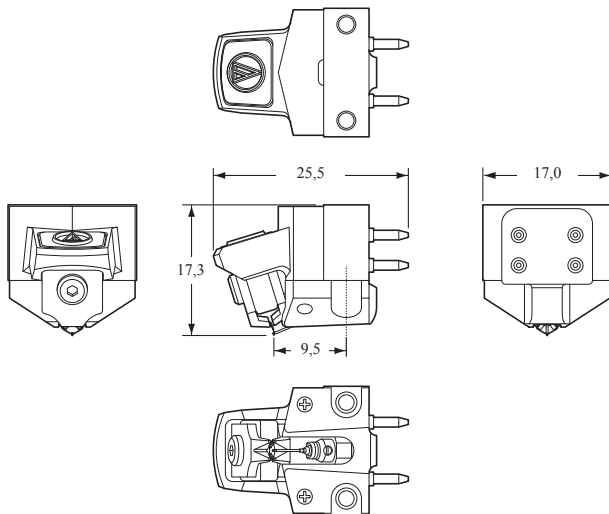
RU

SC

TC

KO

Dimensions



(Unité : mm)

Caractéristiques techniques

Type	Système électrique direct, bobine de type noyau non-magnétique (MC)
Réponse en fréquence	15 à 30 000 Hz
Tension de sortie	0,22 mV (1 kHz, 5 cm/s.)
Séparation des canaux	30 dB (1 kHz)
Equilibre de sortie	0,5 dB (1 kHz)
Force d'appui	Reportez-vous à la section "Informations relatives à la force d'appui."
Impédance de la bobine	3,5 ohms (1 kHz)
Résistance CC	3,5 ohms
Impédance de charge recommandée	≥ 30 ohms (lorsque l'amplificateur est raccordé)
Inductance de la bobine	≤ 1 μH (1 kHz)
Compliance statique	20×10 ⁻⁶ cm/dyne
Compliance dynamique	9×10 ⁻⁶ cm/dyne (100 Hz)
Pointe de lecture	Pointe de type Line contact spéciale

JA

EN

FR

DE

IT

ES

PT

RU

SC

TC

KO

Rayon de courbure de la pointe	1,5 × 0,28 mil
Cantilever	Bore solide de 0,26 mm de diamètre
Angle de piste vertical	19°
Dimensions	17,3 mm × 17,0 mm × 25,5 mm (L × l × P)
Trou fileté	M2,6 × 2
Poids	11 g
Accessoires	<ul style="list-style-type: none"> • Boîtier (coffret en bois) • Tournevis non magnétique • Rondelle × 2 • Protection • Vis de fixation de la cellule (M2,6) (5,0 mm × 2, 8,0 mm × 2, 10,0 mm × 2, 12,0 mm × 2) • Brosse

Les caractéristiques sont susceptibles d'être modifiées sans notification préalable suite à des améliorations.

MEMO

JA

EN

FR

DE

IT

ES

PT

RU

SC

TC

KO

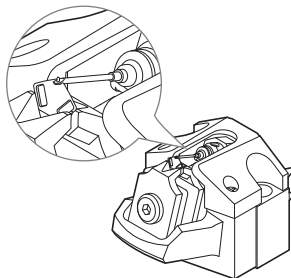
Einleitung

Vielen Dank für den Kauf dieses Audio-Technica-Produktes. Lesen Sie vor dem Gebrauch dieses Produktes diese Bedienungsanleitung für eine ordnungsgemäße Nutzung. Bewahren Sie diese Anleitung gemeinsam mit der Garantie zur zukünftigen Bezugnahme sicher auf.

Eigenschaften

Übersicht

Bei diesem Produkt handelt es sich um einen MC-Tonabnehmer, der ein direktes Abtastsystem nutzt, bei dem sich die bewegte Spule direkt über der Spitze der Abtastnadel befindet. Aus diesem Grund ist der Tonabnehmer nicht von den negativen Effekten auf die Audioqualität betroffen, die für gewöhnlich durch die Länge und das Material des Nadelträgers verursacht werden. Im Vergleich mit herkömmlichen Methoden, bei denen sich die bewegte Spule am Nadelträgersockel befindet, erzeugt dieser MC-Tonabnehmer selbst feinste Klangdetails, die bis dato schwierig zu reproduzieren waren. Dank dieser Konstruktion wird eine beispiellose naturgetreue Klangwiedergabe möglich.



Konstruktionsdetails

Beim Spulenmaterial handelt es sich um einen PCOCC-Draht mit einem Durchmesser von 20 μm , der mit acht Windungen zu einer rechteckigen Spule von 1,1 mm \times 0,6 mm gewickelt wird, um einen nichtmagnetischen Spulenkern zu erhalten. Obwohl es sich um einen nichtmagnetischen Spulenkern handelt, wird eine Ausgangsspannung von 0,22 mV mit einer Spulenimpedanz von 3,5 Ohm erzielt. Dies wird erreicht, indem die Spule in den winzigen 0,5 mm breiten Spalt eines starken Magnetkreises platziert wird. Durch die Einbindung von Bauteilen, die die einzigartigen Eigenschaften eines nichtmagnetischen Spulenkerns optimal ausnutzen, und speziell konstruierten Magnetkreisen wird ein dreidimensionaler Klangraum mit dynamischer Audioqualität und naturgetreuem klaren Klang erzeugt.

Spezielle Line-Contact-Abtastnadel und massiver Bor-Nadelträger mit einem Durchmesser von 0,26 mm

Bei der Abtastnadel handelt es sich um eine spezielle 1,5 \times 0,28 mil Line-Contact-Abtastnadel, die in einem massiven Bor-Nadelträger mit einem Durchmesser von 0,26 mm sitzt. Dadurch können die von der Spitze der Abtastnadel abgetasteten Musiksiknale präzise an die bewegliche Spule übertragen werden.

Gehäuse

Der Sockel, auf dem der spezielle Magnetkreis, der Nadelträger, die Abtastnadel und die Spule montiert sind, besteht aus Titan. Dieses solide Fundament trägt maßgeblich zu einem gleichmäßigen Abtasten bei.

Es geht zudem Hand in Hand mit der Tonabnehmerabdeckung aus Hartplastik und dem Gehäuse aus Aluminium. Das Zusammenspiel all dieser Komponenten dämpft Resonanzen, die die Klangqualität beeinträchtigen könnten.

JA

EN

FR

DE

IT

ES

PT

RU

SC

TC

KO

Verpackungsinhalt

Vergewissern Sie sich vor der Verwendung dieses Produktes, dass alle beiliegenden Teile vorhanden sind. Sollten Teile fehlen oder beschädigt sein, wenden Sie sich an Ihren Audio-Technica-Händler vor Ort.

- Tonabnehmer
- Schatulle (Holzkiste)
- Nichtmagnetischer Schraubendreher
- Abstandshalter 2×
- Schutzkappe
- Tonabnehmer-Befestigungsschrauben (M2,6)
(5,0 mm × 2, 8,0 mm × 2, 10,0 mm × 2, 12,0 mm × 2)
- Pinsel
- Bedienungsanleitung (dieses Dokument)
- Wichtiger Hinweis
- Garantie
- Informationen zur Auflagekraft

Sicherheitshinweise

- Bewahren Sie den Plastikbeutel, der dem Produkt beiliegt, außerhalb der Reichweite von kleinen Kindern auf und fern von offenen Feuern, um Unfälle oder Brände zu verhindern.
 - Bewahren Sie das Produkt außerhalb der Reichweite von kleinen Kindern auf, um Unfälle oder Fehlfunktionen zu vermeiden.
-
- Platzieren Sie das Produkt zur Vermeidung einer Fehlfunktion nicht an einem Ort, an dem es direktem Sonnenlicht ausgesetzt ist, in der Nähe von Heizgeräten oder an Orten, an denen eine hohe Temperatur oder hohe Luftfeuchtigkeit herrscht oder viel Staub vorhanden ist.
 - Berühren Sie nicht den Nadelträger oder die Nadelspitze um eine Fehlfunktion zu vermeiden.
 - Versuchen Sie zur Vermeidung einer Fehlfunktion nicht das Produkt auseinanderzubauen oder zu modifizieren.
 - Setzen Sie das Produkt zur Vermeidung einer Fehlfunktion keinen starken Stößen aus.
 - Von magnetischen Materialien fernhalten, um Fehlfunktionen zu vermeiden.

JA

EN

FR

DE

IT

ES

PT

RU

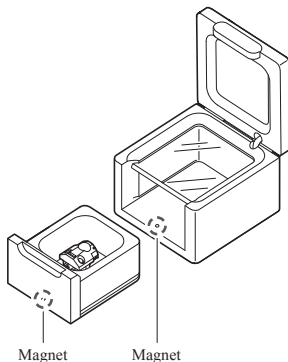
SC

TC

KO

Vorsichtshinweise für die Schatulle (Holzkiste)

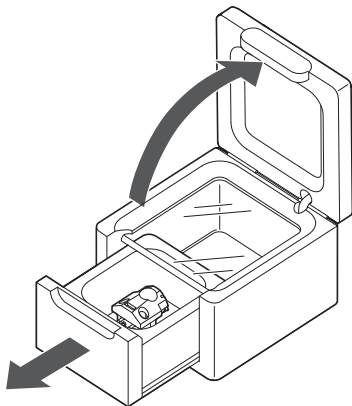
Die Schatulle (Holzkiste) und die Schublade sind mit Magneten versehen, damit die Schublade nicht herausfällt. Halten Sie den Tonabnehmer von den Magneten fern.



- Die in der Schatulle (Holzkiste) verwendeten Magnete sind schwache Magnete, die das Risiko einer Beeinträchtigung des Tonabnehmers gering halten.

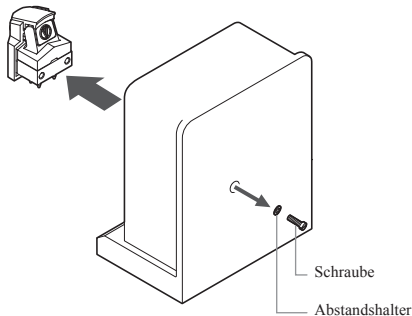
Entnehmen des Produktes aus der Schatulle

- 1 Öffnen Sie den Deckel der Schatulle und ziehen Sie das Schubfach mit dem Tonabnehmer heraus.



- 2 Halten Sie das Produkt beim Lösen der Schraube mit dem beiliegenden nichtmagnetischen Schraubendreher fest und nehmen Sie anschließend das Produkt heraus.

- Achten Sie beim Herausnehmen darauf, dass die Schutzkappe auf den Tonabnehmer aufgesetzt ist. Wenn Sie versuchen, es ohne aufgesetzte Schutzkappe herauszunehmen, könnte der Nadelträger oder die Nadelspitze beschädigt werden.



JA

EN

FR

DE

IT

ES

PT

RU

SC

TC

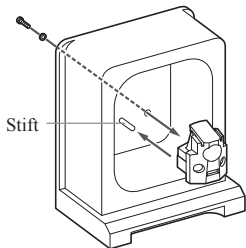
KO

Einsetzen des Produkts in die Schatulle (Holzkiste)

Legen Sie das Produkt zur Lagerung immer in die Schatulle (Holzkiste).

Legen Sie das Produkt zum Transport in die Schatulle (Holzkiste) und denken Sie daran, den Deckel zu schließen. Wenn der Deckel nicht geschlossen ist, kann das Schubfach herausfallen und das Produkt beschädigt werden.

- 1 Setzen Sie die Schutzkappe auf den Tonabnehmer auf, setzen Sie den Tonabnehmer auf den Stift im Schubfach und befestigen Sie ihn mit der Schraube und dem Abstandshalter.



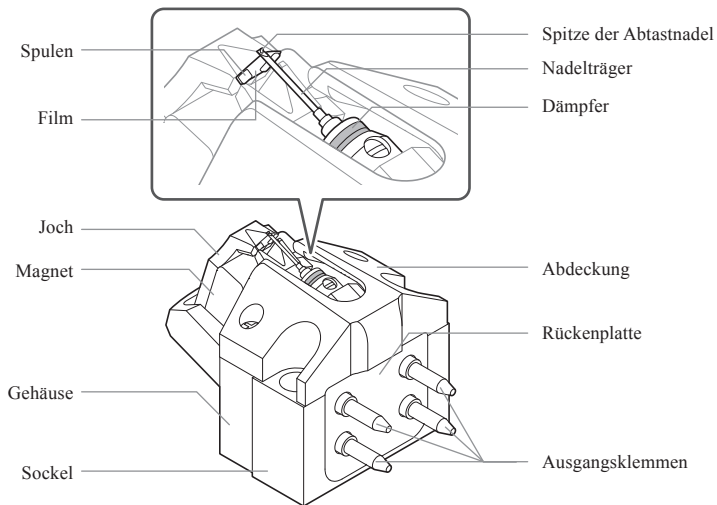
- 2 Schieben Sie das Schubfach wieder in die Schatulle und schließen Sie den Deckel.



- Die Schatulle des Produktes besteht aus Holz und sollte daher zur Vermeidung von Verformungen, Verfärbungen oder anderen Beschädigungen nicht in einer der folgenden Umgebungen aufbewahrt werden:
 - Heiße und schwüle Umgebungen
 - Umgebung mit vorhandenen UV-Strahlen (Sonnen- oder Neonlicht)

Bezeichnung der Teile

Machen Sie sich vor der Verwendung des Produktes mit der Bezeichnung der Teile vertraut.



JA

EN

FR

DE

IT

ES

PT

RU

SC

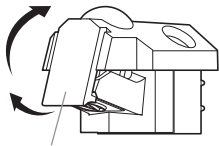
TC

KO

Entfernen/Anbringen der Schutzkappe

Die Schutzkappe ist bei Auslieferung ab Werk am Produkt angebracht.

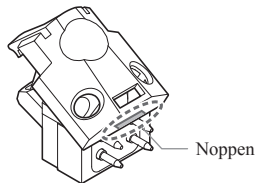
Entfernen



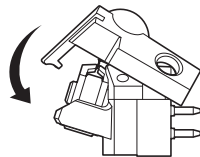
Kante der Schutzkappe

- 1 Setzen Sie Ihren Finger an die Kante der Schutzkappe und drücken Sie sie nach oben.

Anbringen



- 1 Richten Sie die Noppen am Produkt mit den Noppen an der Rückseite der Schutzkappe aus.



- 2 Drücken Sie auf die Kante der Schutzkappe, bis diese mit einem Klick einrastet.



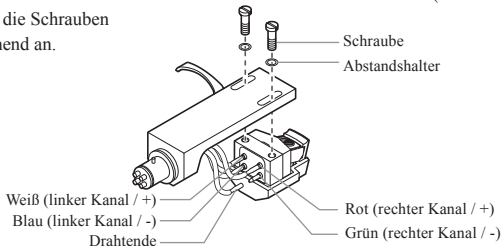
• Beim Aufbewahren des Produktes in der Schatulle muss die Schutzkappe angebracht werden.

Verwendung

Das Produkt ist äußerst fragil. Handhaben Sie es mit größter Sorgfalt.

Dieses Produkt kann nur an einem Tonabnehmerkopf mit Montagebohrungen oder einen entsprechenden Tonarm mit integriertem Tonabnehmerkopf montiert werden.

- 1** Befestigen Sie das Produkt an Ihrem Tonabnehmerkopf oder Tonarm mit integriertem Tonabnehmerkopf.
 - Befestigen Sie das Tonabnehmersystem mit angebrachter Schutzkappe, um eine Beschädigung des Nadelträgers und der Nadelspitze zu vermeiden.
 - Ziehen Sie die Schrauben vorübergehend an.
- 2** Verbinden Sie die Drahtenden unter Beachtung der Ausgangspolarität.
 - Verbinden Sie die Drahtenden des Tonabnehmerkopfs mit den Ausgangsklemmen (wie in der Abbildung gezeigt).
 - Setzen Sie die Ausgangsklemmen keiner Wärme aus (von Lötarbeiten usw.).



JA

EN

FR

DE

IT

ES

PT

RU

SC

TC

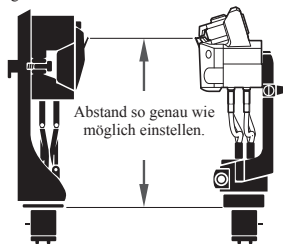
KO

- 3** Entfernen Sie die Schutzkappe vom Produkt.
- Weitere Details finden Sie unter „Entfernen/Anbringen der Schutzkappe“ auf Seite 9.

- 4** Bestimmen Sie die richtige Position für die Installation des Produktes (Überhang justieren).
- Justieren Sie den Überhang gemäß den Anweisungen in der Bedienungsanleitung des Tonarms, Plattenspielers oder Tonabnehmerkopfes. Wenn Sie unsicher sein sollten, richten Sie die Spitze der Abtastnadel an dem ursprünglich am Tonarm befestigten Tonabnehmer aus (wie in der Abbildung dargestellt).
 - Ein übermäßig großer Abstand verringert die Audioqualität, daher innerhalb von 1 mm justieren, soweit möglich.

Ursprünglich am Tonarm
befestigter Tonabnehmer

AT-ART1000X



5 Ziehen Sie die Schrauben endgültig an und stellen Sie sicher, dass die linke und rechte Seite gleichmäßig angezogen ist.

6 Justieren Sie die Auflagekraft.

- Überprüfen Sie die Auflagekraft des Produktes in der separaten Beilage „Informationen zur Auflagekraft“.
- Aufgrund der Bauweise des Produktes unterscheidet sich die Standard-Auflagekraft jeder Einheit. Wenn nicht die richtige Auflagekraft verwendet wird, positioniert sich die Spule nicht ordnungsgemäß im Magnetkreis, wodurch die Ausgangsspannung verringert und die Kanaltrennung beeinträchtigt wird. Stellen Sie die Auflagekraft vor dem Gebrauch immer richtig ein.

JA
EN
FR
DE
IT
ES
PT
RU
SC
TC
KO

7 Justieren Sie die Tonarmhöhe.

- Justieren Sie die Höhe so, dass die Unterseite des Tonabnehmerkopfs und die Schallplattenoberfläche parallel sind, wie von der Seite aus betrachtet. Eine falsche Tonarmhöhe kann eventuell dazu führen, dass das Produktgehäuse die Schallplatte berührt, wodurch die Audioqualität beeinträchtigt oder die Schallplatte beschädigt wird.

8 Justieren Sie das Anti-Skating-Ausgleichsgewicht.

- Wenn das Anti-Skating-Ausgleichsgewicht des Tonarms nicht angemessen eingestellt wird, wird die Kanalbalance beeinträchtigt. Befolgen Sie die Anweisungen in der Bedienungsanleitung des Tonarms oder Plattenspielers und nehmen Sie die richtigen Einstellungen für das Produkt vor.



- Eines der folgenden Geräte ist für den Anschluss an einen Verstärker erforderlich:
 - Aufwärtstransformator und Phono-Equalizer
 - Stand-alone-Phono-Equalizer (kompatibel mit MC-Tonabnehmern)
- Wenn der Verstärker über einen Phono-Eingang (MC-Position) verfügt, kann er ohne die genannten Geräte verwendet werden. Um jedoch die Audioqualität des Produkts optimal nutzen zu können, empfehlen wir die Nutzung der oben genannten Geräte.
- Einzelheiten zum Anschluss finden Sie in der Bedienungsanleitung des anzuschließenden Geräts.

Pflege

Beachten Sie folgende Sicherheitshinweise zur sachgemäßen Pflege des Produkts.

- Halten Sie die Spitze der Abtastnadel immer sauber.
- Verwenden Sie den mitgelieferten Pinsel, um Schmutz und Staub von der Spitze der Abtastnadel zu entfernen. Verwenden Sie ausschließlich den mitgelieferten Pinsel. Bei der Verwendung eines handelsüblichen Pinsels mit langen Borsten kann die Spule oder der Steuerdraht zerkratzen und beschädigt werden.
- Bewahren Sie den mitgelieferten Pinsel auf, um ihn nicht zu verlieren.
- Verwenden Sie keinen flüssigen Abtastnadelreiniger.
- Vor der Verwendung des Produktes wird die Reinigung der Schallplatte mit einem Schallplattenreiniger (separat erhältlich) empfohlen.
- Wenn das Produkt vom Tonarm abgenommen wird, muss unbedingt die Schutzkappe angebracht werden und das Produkt fern von Verstärkern und anderen Wärmequellen sowie magnetischen Teilen aufbewahrt werden.
- Bewahren Sie das Produkt an einem kühlen und trockenen Bereich auf, um hohe Temperaturen und hohe Luftfeuchtigkeit zu vermeiden.



- Wenn die Spitze der Abtastnadel erheblich verschmutzt ist, verwenden Sie einen Abtastnadelreiniger (separat erhältlich). Weitere Informationen zum Abtastnadelreiniger (separat erhältlich) finden Sie auf der Audio-Technica-Website (<https://www.audio-technica.com/>).

JA

EN

FR

DE

IT

ES

PT

RU

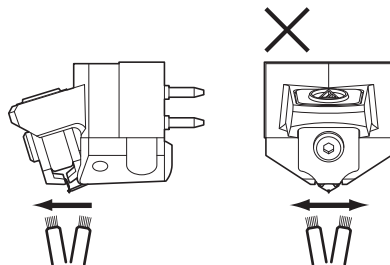
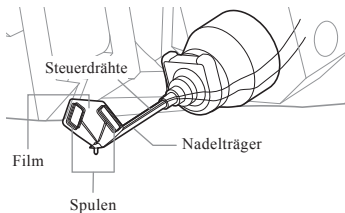
SC

TC

KO

Reinigen der Spitze der Abtastnadel

Querschnitt des Produkts



Verwenden Sie den Pinsel nicht für die Spule, den Film oder den Nadelträger. Die zu den Spulen führenden Steuerdrähte verlaufen entlang der Oberfläche des Nadelträgers und können eventuell vom Pinsel getrennt werden.

Bewegen Sie den Pinsel immer in Drehrichtung der Schallplatte.

Reparatur- und Austauschprogramm für Tonabnehmer

Wir bieten einen gebührenpflichtigen Service – das Reparatur- und Austauschprogramm für Tonabnehmer – an, um eine Beschädigung des Nadelträgers und ein Abnutzen der Spitze der Abtastnadel dieses Produkts zu vermeiden.

Im Rahmen des Programms wird die gesamte Komponente ausgetauscht, einschließlich der Spitze der Abtastnadel, der Nadelträger, die Spulen und die Gummidämpfer. Vollständige Details zu diesem Programm finden Sie auf dieser Website unter <https://www.audio-technica.co.jp/excellence/AT-ART1000/support/en/> oder wenden Sie sich an Ihren Audio-Technica-Kundendienst vor Ort.

Bitte beachten Sie, dass dieses Programm eventuell ohne vorherige Ankündigung eingestellt werden kann, je nach der Verfügbarkeit von Ersatzteilen oder dem Zeitraum, der seit der Einstellung der Produktion des Produkts verstrichen ist.

JA

EN

FR

DE

IT

ES

PT

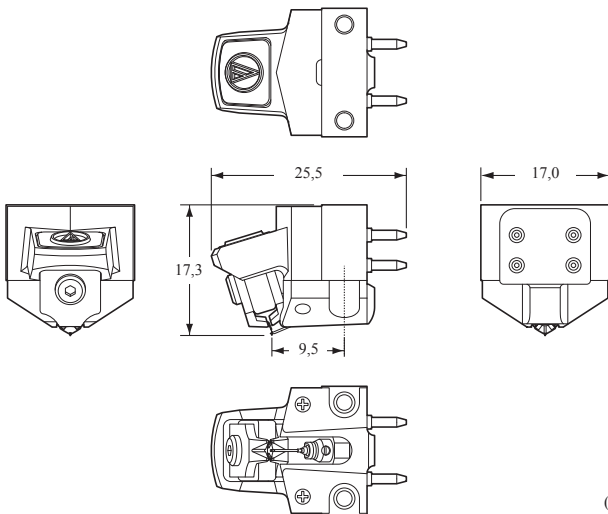
RU

SC

TC

KO

Abmessungen



(Einheit: mm)

Technische Daten

Typ	Direktes Abtastsystem, nichtmagnetischer Spulenkern (MC)
Frequenzgang	15 bis 30.000 Hz
Ausgangsspannung	0,22 mV (1 kHz, 5 cm/sek.)
Kanaltrennung	30 dB (1 kHz)
Ausgangsbalance	0,5 dB (1 kHz)
Auflagekraft	Siehe „Informationen zur Auflagekraft“
Spulenimpedanz	3,5 Ohm (1 kHz)
DC-Widerstand	3,5 Ohm
Empfohlene Lastimpedanz	≥ 30 Ohm (bei angeschlossenem Vorverstärker)
Spuleninduktivität	≤ 1 μH (1 kHz)
Statische Compliance	20×10 ⁻⁶ cm/dyne
Dynamische Compliance	9×10 ⁻⁶ cm/dyne (100 Hz)
Abtastnadel	Spezielle Line-Contact-Abtastnadel

JA

EN

FR

DE

IT

ES

PT

RU

SC

TC

KO

Rundungsradius der Nadel	1,5 × 0,28 mil
Nadelträger	Massiver Bor-Nadelträger mit einem Durchmesser von 0,26 mm
Vertikaler Abtastwinkel	19°
Abmessungen	17,3 mm × 17,0 mm × 25,5 mm (H × B × T)
Gewindebohrung	M2,6 × 2
Gewicht	11 g
Zubehör	<ul style="list-style-type: none"> • Schatulle (Holzkiste) • Nichtmagnetischer Schraubendreher • Abstandshalter 2× • Schutzkappe • Tonabnehmer-Befestigungsschrauben (M2,6) (5,0 mm × 2, 8,0 mm × 2, 10,0 mm × 2, 12,0 mm × 2) • Pinsel

Änderungen der technischen Daten aufgrund von Verbesserungen ohne Ankündigung vorbehalten.

MEMO

JA

EN

FR

DE

IT

ES

PT

RU

SC

TC

KO

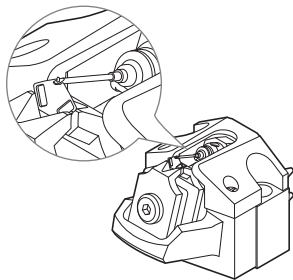
Introduzione

Grazie per aver acquistato questo prodotto Audio-Technica. Prima di utilizzare il prodotto, leggere con cura questo manuale dell'utente per essere certi di utilizzare correttamente l'unità. Conservare il manuale e la garanzia per riferimento futuro.

Caratteristiche

Panoramica

Il prodotto è una capsula MC che utilizza un sistema ad alimentazione diretta che posiziona la bobina in movimento direttamente sulla parte alta della puntina. Grazie a questa caratteristica, l'unità non risente degli effetti negativi sulla qualità audio dovuta alla lunghezza dell'elemento a sbalzo e dal tipo di materiale. Rispetto ai metodi convenzionali utilizzati per la sistemazione della bobina in movimento alla base dell'elemento a sbalzo, questa capsula MC è in grado di riprodurre persino i dettagli sonori più sottili, finora difficili da generare. Questo modello consente una riproduzione ad alta fedeltà senza precedenti.



Dettagli del modello

Il materiale della bobina utilizzato è un cavo PCOCC del diametro di 20 μm , avvolto otto volte per un diametro di 1,1 mm \times 0,6 mm per creare una bobina dal nucleo non-magnetico. Nonostante il tipo di nucleo sia non magnetico, si ottiene una tensione in uscita di 0,22 mV con una impedenza bobina di 3,5 ohm posizionando la bobina nello spazio di 0,5 mm di un potente circuito magnetico. La presenza di specifiche che esaltano le caratteristiche straordinarie delle bobine con nucleo non magnetico e circuiti magnetici appositamente progettati si crea un campo sonoro tridimensionale con qualità audio dinamica e chiarezza naturale.

Puntina a contatto di linea speciale ed elemento a sbalzo in boro solido del diametro di 0,26 mm

La puntina è di tipo a contatto di linea speciale da 1,5 \times 0,28 mil integrata in un elemento a sbalzo del diametro di 0,26 mm, che consente i segnali musicali letti dalla puntina di essere trasmessi con precisione alla bobina in movimento.

Struttura

La base che supporta il circuito magnetico speciale, l'elemento a sbalzo, la puntina e la bobina è realizzata in titanio. La base è strutturata in modo molto robusto fondamentale per fornire una riproduzione uniforme e consistente.

Essa unitamente con la copertura di plastica rigida della capsula e la custodia di alluminio disperde la risonanza che influisce negativamente sulla qualità del suono.

JA

EN

FR

DE

IT

ES

PT

RU

SC

TC

KO

Contenuto della confezione

Prima di utilizzare il prodotto, controllare che siano presenti tutti i componenti previsti. Se mancano alcuni componenti o se questi sono danneggiati contattare il rivenditore locale Audio-Technica.

- Capsula
- Custodia (cassa in legno)
- Cacciavite non-magnetico
- Rondella × 2
- Protezione
- Viti per installazione della capsula (M2,6)
(5,0 mm × 2, 8,0 mm × 2, 10,0 mm × 2, 12,0 mm × 2)
- Spazzola
- Manuale dell'utente (questo manuale)
- Nota importante
- Garanzia
- Informazioni forza di tracciamento

Precauzioni di sicurezza

- Conservare la busta di plastica fornita col prodotto lontano dai bambini e da fiamme vive per evitare incidenti o incendi.
 - Conservare la busta di plastica lontano dai bambini per evitare incidenti o problemi di funzionamento.
-
- Non posizionare il prodotto in luoghi in cui è esposto alla luce diretta del sole, vicino a dispositivi di riscaldamento o in luoghi con temperature elevate, umidità, o elevate concentrazioni di polvere per evitare problemi di funzionamento.
 - Non toccare l'elemento a sbalzo e la puntina del prodotto per evitare malfunzionamenti.
 - Non smontare o modificare il prodotto per evitare problemi di funzionamento.
 - Evitare di sbattere il prodotto per evitare problemi di funzionamento.
 - Tenere lontano da materiali magnetici per evitare malfunzionamenti.

JA

EN

FR

DE

IT

ES

PT

RU

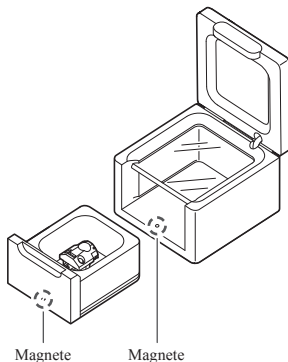
SC

TC

KO

Precauzioni per la custodia (cassa in legno)

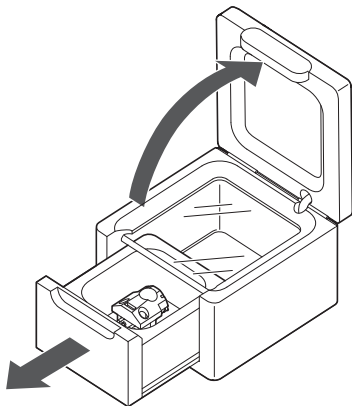
La custodia (cassa in legno) e il cassetto sono dotati di magneti per evitare la caduta del cassetto. Tenere la capsula lontana dai magneti.



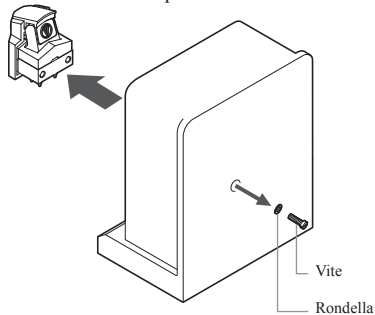
- I magneti utilizzati nella custodia (cassa in legno) sono magneti deboli, con un basso rischio di agire sulla capsula.

Come togliere il prodotto dalla custodia

- 1 Aprire il coperchio della custodia ed estrarre il cassetto che regge la cartuccia.



- 2 Utilizzando il cacciavite non-magnetico in dotazione, sostenere il prodotto mentre si allenta la vite, quindi rimuovere il prodotto.
 - Quando lo si rimuove, assicurarsi che la protezione si trovi sulla cartuccia. Se si tenta di rimuoverlo senza la protezione in posizione, si potrebbe danneggiare l'elemento a sbalzo o la punta dello stilo.



JA

EN

FR

DE

IT

ES

PT

RU

SC

TC

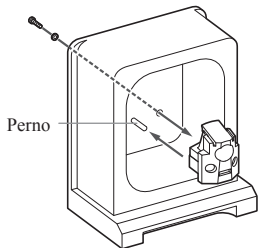
KO

Come montare il prodotto nella custodia (scatola di legno)

Quando si ripone il prodotto, assicurarsi di riporlo nella custodia (scatola di legno).

Quando si trasporta il prodotto, metterlo nella custodia (scatola di legno) e assicurarsi di chiudere il coperchio. Se il coperchio non è chiuso, il cassetto potrebbe cadere e causare danni al prodotto.

- 1 Fissare la protezione alla cartuccia, inserire la cartuccia sul perno del cassetto e fissarla con la vite e la rondella.



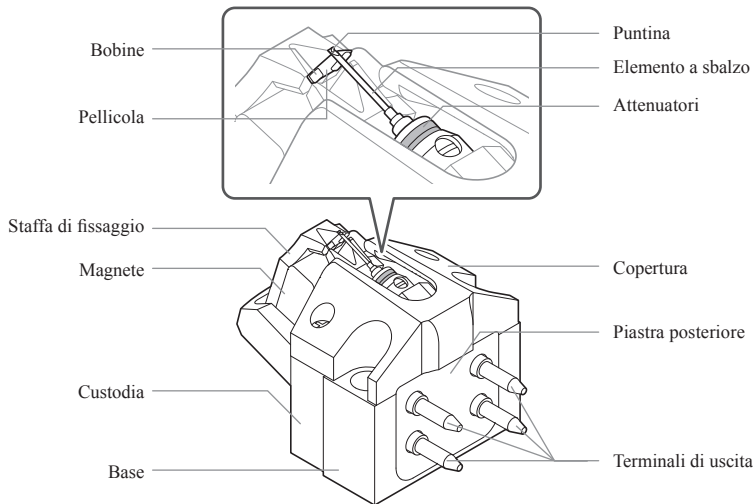
- 2 Riportare il cassetto nella custodia e chiudere il coperchio della custodia.



- La custodia del prodotto è di legno, per cui si consiglia di non conservarla nei seguenti ambienti per evitare deformazione, scolorimento o altri danni:
 - luoghi caldi e umidi
 - luoghi esposti ai raggi UV (luce solare e luce fluorescente)

Nome di ciascun componente

Familiarizzare con ciascun componente prima di utilizzare il prodotto.



JA

EN

FR

DE

IT

ES

PT

RU

SC

TC

KO

Come montare/smontare la protezione

La protezione è montata al momento dell'acquisto.

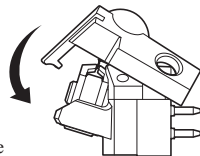
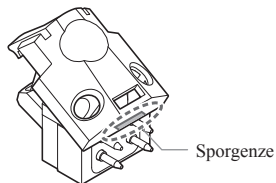
Come smontare



Punta della protezione

- 1 Porre il dito sulla punta della protezione e premere verso l'alto.

Come montare



- 1 Allineare la sporgenza sul prodotto con la sporgenza sul retro della protezione.
- 2 Premere la punta della protezione fino allo scatto.



• Controllare di montare la protezione quando si conserva il prodotto nella custodia.

Modalità d'uso

Il prodotto è estremamente delicato. Gestirlo con cura.

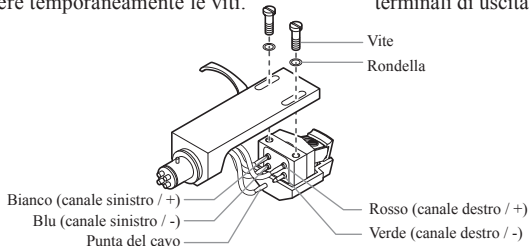
Questo prodotto può essere montato solo su testine con appositi fori o bracci con testine integrate.

1 Montare il prodotto sulla testina sagomata o sul braccio della testina sagomata integrato.

- Montare la capsula con la protezione inserita per evitare di danneggiare l'elemento a sbalzo e la puntina.
- Stringere temporaneamente le viti.

2 Collegare le punte dei cavi, annotando la polarità in uscita.

- Collegare le punte dei cavi della testina sagomata ai terminali di uscita del prodotto (come mostrato in figura).
- Non usare calore (da saldatura, ecc.) sui terminali di uscita.



JA

EN

FR

DE

IT

ES

PT

RU

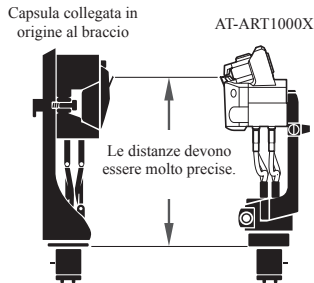
SC

TC

KO

- 3** Togliere la protezione dal prodotto.
- Per maggiori dettagli, vedere la sezione “Come montare/smontare la protezione” a pag.9.

- 4** Stabilire la posizione corretta per installare il prodotto (regolare la sporgenza).
- Regolare la sporgenza seguendo le istruzioni nel manuale dell'utente del braccio, del giradischi o della testina sagomata. Se non si è sicuri, allineare la puntina con la capsula attaccata originariamente al braccio (come illustrato nella figura).
 - Uno spazio eccessivo comprometterà la qualità audio, per cui allineare nello spazio di 1 mm, se possibile.



5 Finire di stringere le viti, controllando che la parte sinistra e destra siano in equilibrio.

6 Regolare la forza di tracciamento.

- Confermare la forza di tracciatura per il prodotto usando il modulo separato “Informazioni forza di tracciamento”.
- Dovuto alla modalita di assemblaggio del prodotto, ogni unità varia nella forza di tracciamento standard. Se non si utilizza la forza di tracciamento appropriata, la bobina non si posiziona in modo appropriato col circuito magnetico, diminuendo la tensione in uscita e la separazione dei canali. Accertarsi di regolare la forza di tracciamento appropriata prima dell’uso.

JA

EN

FR

DE

IT

ES

PT

RU

SC

TC

KO

- 7** Regolare l'altezza del braccio.
- Regolare l'altezza in modo che la superficie inferiore della testina sagomata e la superficie del disco si trovino in parallelo, come si vede lateralmente. Un'altezza del braccio inappropriata può provocare il contatto della struttura del prodotto con il disco rovinando la qualità audio o danneggiare il disco.

- 8** Regolare l'antiskating.
- Se l'antiskating del braccio non è regolato correttamente si compromette il bilanciamento del canale. Seguire le istruzioni nel manuale dell'utente del braccio o del giradischi per controllare le regolazioni appropriate del prodotto.



- Per collegare un amplificatore è necessario uno dei seguenti dispositivi:
 - Trasformatore di step-up ed equalizzatore fono
 - Equalizzatore fono autonomo (compatibile con le cartucce MC)
- Se l'amplificatore ha un ingresso fono (posizione MC), può essere utilizzato senza i dispositivi di cui sopra. Tuttavia, per sfruttare al massimo la qualità audio del prodotto, si consiglia di utilizzare i suddetti dispositivi.
- Per le istruzioni di collegamento, fare riferimento al manuale dell'utente dell'apparecchiatura che si desidera collegare.

Manutenzione

Per avere cura del prodotto, procedere rispettando le seguenti precauzioni.

- Tenere la puntina sempre pulita.
- Utilizzare la spazzola in dotazione per togliere sporco e polvere dalla puntina. Non usare altro tranne la spazzola in dotazione. Se si utilizza una spazzola comunemente disponibile in commercio, con setole lunghe si rischia di graffiare la bobina o la guida, provocando dei danni.
- Conservare la spazzola in dotazione in modo da non perderla.
- Non utilizzare detergenti liquidi per la puntina.
- Prima di utilizzare il prodotto, pulire il disco con detergente per disco (in vendita separatamente).
- Quando il prodotto è smontato dal braccio, non dimenticare di applicare la protezione e di conservare il prodotto lontano dall'amplificatore e da altre fonti di calore e materiali magnetici.
- Conservare il prodotto in un ambiente fresco e asciutto per evitare temperatura ed umidità elevate.



- Se la puntina è molto sporca, utilizzare un detergente per puntine (in vendita separatamente). Per maggiori informazioni sul detergente per puntine (in vendita separatamente), consultare il sito web di Audio-Technica (<https://www.audio-technica.com/>).

JA

EN

FR

DE

IT

ES

PT

RU

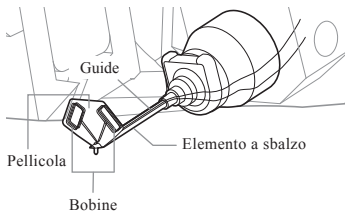
SC

TC

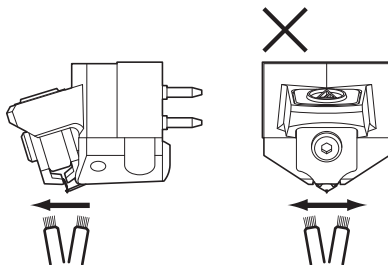
KO

Pulizia della puntina

Sezione trasversale del prodotto



Assicurarsi di non utilizzare la spazzola sulla bobina, sulla pellicola o sull'elemento a sbalzo. Le guide verso le bobine si muovono lungo la superficie dell'elemento a sbalzo e possono essere danneggiate dalla spazzola.



Spostare sempre la spazzola nella direzione in cui ruota il disco.

Programma di ricostruzione capsula

Per proteggere da danni e usura l'elemento a sbalzo e la puntina del prodotto, offriamo un servizio a pagamento per il Programma di ricostruzione capsula.

Il programma prevede la sostituzione di tutto il gruppo formato da puntina, elemento a sbalzo, bobine e attenuatori in gomma. Per maggiori dettagli sul programma, si consiglia di visitare il relativo sito web all'indirizzo <https://www.audio-technica.co.jp/excellence/AT-ART1000/support/en/> oppure di contattare il centro di assistenza Audio-Technica locale.

Si noti che il programma potrebbe essere interrotto senza preavviso a seconda della disponibilità dei ricambi o della quantità di tempo trascorsa da quando il prodotto non più in produzione.

JA

EN

FR

DE

IT

ES

PT

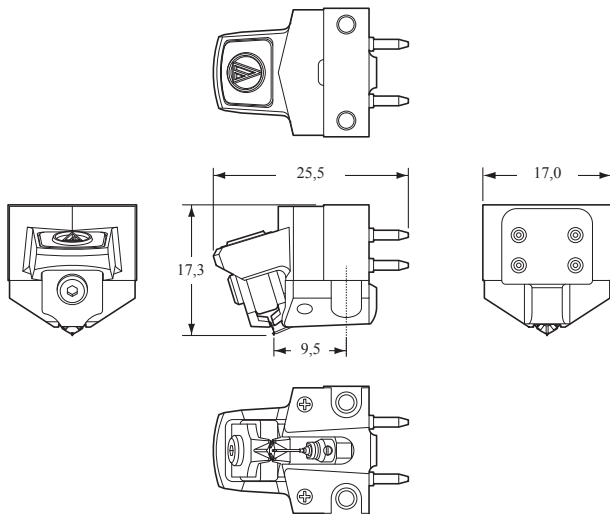
RU

SC

TC

KO

Dimensioni



(Unità:mm)

Specifiche tecniche

Tipo	Sistema ad alimentazione diretta, con bobina con nucleo non magnetico (MC)
Risposta in frequenza	da 15 a 30.000 Hz
Tensione in uscita	0,22 mV (1 kHz, 5 cm/sec.)
Separazione canali	30 dB (1 kHz)
Equilibrio in uscita	0,5 dB (1 kHz)
Forza di tracciamento	Vedere “Informazioni forza forza di tracciamento”
Impedenza bobina	3,5 ohm (1 kHz)
Resistenza CC	3,5 ohm
Carico di impedenza consigliato	≥ 30 ohm (con amplificatore di testa collegato)
Induttanza della bobina	≤ 1 μ H (1 kHz)
Conformità statica	20×10^{-6} cm/dyne
Conformità dinamica	9×10^{-6} cm/dyne (100 Hz)
Puntina	Puntina a contatto di linea speciale

JA

EN

FR

DE

IT

ES

PT

RU

SC

TC

KO

Raggio di curvatura della puntina	1,5 × 0,28 mil
Elemento a sbalzo	in boro solido del diametro di 0,26 mm
Angolo di tracciatura verticale	19°
Dimensioni	17,3 mm × 17,0 mm × 25,5 mm (H × L × P)
Foro filettato	M2,6 × 2
Peso	11 g
Accessories	<ul style="list-style-type: none"> • Custodia (cassa in legno) • Cacciavite non-magnetico • Rondella × 2 • Protezione • Viti per installazione della capsula (M2,6) (5,0 mm × 2, 8,0 mm × 2, 10,0 mm × 2, 12,0 mm × 2) • Spazzola

Le specifiche sono soggette a cambiamenti senza preavviso.

MEMO

JA

EN

FR

DE

IT

ES

PT

RU

SC

TC

KO

Introducción

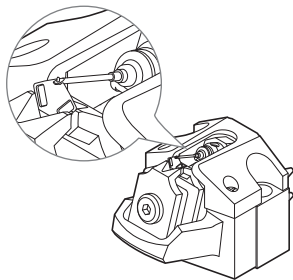
Gracias por adquirir este producto de Audio-Technica.

Antes de utilizar el producto, lea detenidamente este manual del usuario para asegurarse de que usa el producto correctamente. Conserve este manual, junto con la garantía, para referencia futura.

Funciones

Descripción general

Este producto es una cápsula MC que utiliza un sistema de alimentación directa que sitúa la bobina móvil directamente sobre la punta de la aguja. Por este motivo, no sufre los efectos negativos en la calidad de audio que se derivan de la longitud del cantilever y el tipo de material. En comparación con los métodos convencionales que sitúan la bobina móvil en la base del cantilever, esta cápsula MC reproduce claramente incluso los matices sonoros más sutiles que, hasta ahora, eran difícil de generar. Este diseño permite una reproducción en alta fidelidad sin precedentes.



Detalles del diseño

El material de la bobina utilizado es un cable PCOCC de 20 μm de diámetro, enrollado ocho vueltas en torno a un rectángulo de 1,1 mm \times 0,6 mm para crear una bobina de núcleo no magnético. A pesar de ser un tipo de núcleo no magnético, se obtiene un voltaje de salida de 0,22 mV con una impedancia de la bobina de 3,5 ohmios colocando la bobina en el diminuto espacio de 0,5 mm de un potente circuito magnético. La integración de especificaciones que aprovechan las funciones exclusivas de las bobinas de tipo de núcleo no magnético y los circuitos magnéticos diseñados especialmente, crea un campo sonoro tridimensional con calidad de audio dinámico y claridad natural.

Aguja de contacto de línea especial y cantilever de boro sólido de 0,26 mm de diámetro

La punta de la aguja es un tipo de aguja de contacto de línea especial de 1,5 \times 0,28 mil incorporada a un cantilever de boro sólido de 0,26 mm de diámetro, que permite que las señales musicales sean leídas por la punta de la aguja y sean transmitidas con precisión a la bobina móvil.

Cuerpo

La base que soporta el circuito magnético especializado, el cantilever, la punta de la aguja y la bobina está hecha de titanio. Esta robusta base es determinante a la hora de proporcionar una reproducción constantemente uniforme. También funciona en combinación con el protector de plástico duro de la cápsula y el alojamiento de aluminio para dispersar la resonancia que afecta negativamente a la calidad del sonido.

JA

EN

FR

DE

IT

ES

PT

RU

SC

TC

KO

Contenido del paquete

Antes de utilizar el producto, asegúrese de que dispone de todos los artículos incluidos. Si falta algún artículo o está dañado, póngase en contacto con su distribuidor local de Audio-Technica.

- Cápsula
- Caja (caja de madera)
- Destornillador no magnético
- Arandela × 2
- Protector
- Tornillos de instalación de la cápsula (M2,6)
(5,0 mm × 2, 8,0 mm × 2, 10,0 mm × 2, 12,0 mm × 2)
- Cepillo
- Manual del usuario (este manual)
- Notificación importante
- Garantía
- Información sobre la fuerza de seguimiento

Precauciones de seguridad

- Mantenga la bolsa de plástico en la que se suministra el producto fuera del alcance de los niños y lejos de fuegos, para evitar accidentes o un incendio.
 - Mantenga el producto fuera del alcance de los niños, para evitar accidentes o un fallo de funcionamiento.
-
- No coloque el producto en una ubicación donde esté expuesto a la luz solar directa, cerca de dispositivos de calefacción, o en lugares con alta temperatura, humedad elevada o alta concentración de polvo, para evitar fallos de funcionamiento.
 - No toque el voladizo y la punta de la aguja del producto para evitar fallos de funcionamiento.
 - No intente desmontar ni modificar el producto para evitar fallos de funcionamiento.
 - No someta el producto a impactos fuertes, para evitar fallos de funcionamiento.
 - Manténgase alejado de materiales magnéticos para evitar fallos de funcionamiento.

JA

EN

FR

DE

IT

ES

PT

RU

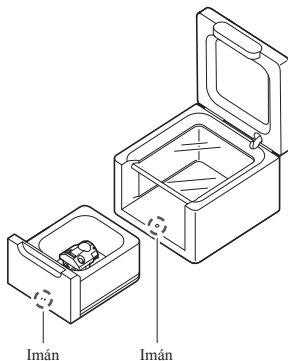
SC

TC

KO

Precauciones para la caja (caja de madera)

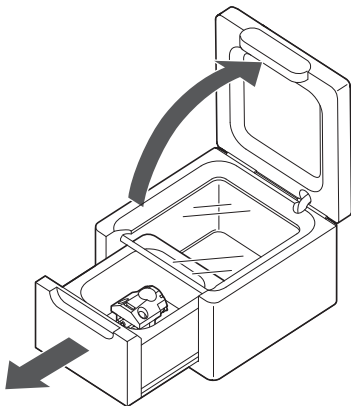
La caja (caja de madera) y el cajón disponen de imanes para evitar que se caigan. Mantenga la cápsula alejada de los imanes.



- Los imanes utilizados en la caja (caja de madera) son imanes débiles poco riesgo de afectar a la cápsula.

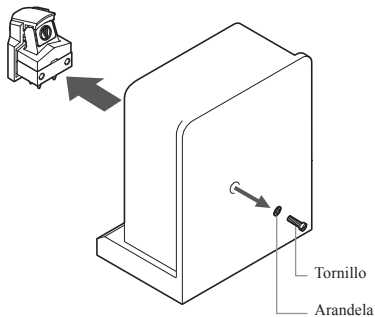
Cómo extraer el producto de la caja

- 1 Abra la tapa de la caja y extraiga el cajón que sostiene la cápsula.



- 2 Utilizando el destornillador no magnético suministrado, sujete el producto a medida que afloja el tornillo y, a continuación, extraiga el producto.

- Cuando lo extraiga, asegúrese de que el protector esté en la cápsula. Si intenta extraerlo sin el protector en su lugar, podría dañar el voladizo o la punta de la aguja.



JA

EN

FR

DE

IT

ES

PT

RU

SC

TC

KO

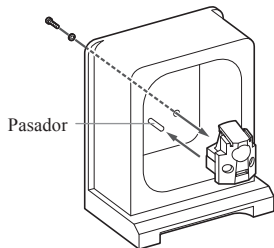
Cómo montar el producto en la caja (caja de madera)

Al guardar el producto, asegúrese de colocarlo en la caja (caja de madera).

Cuando transporte el producto, colóquelo en la caja (caja de madera) y asegúrese de cerrar la tapa.

Si la tapa no está cerrada, el cajón podría caerse y dañar el producto.

- 1 Coloque el protector en la cápsula, coloque la cápsula sobre el pasador en el cajón y fíjela con el tornillo y la arandela.



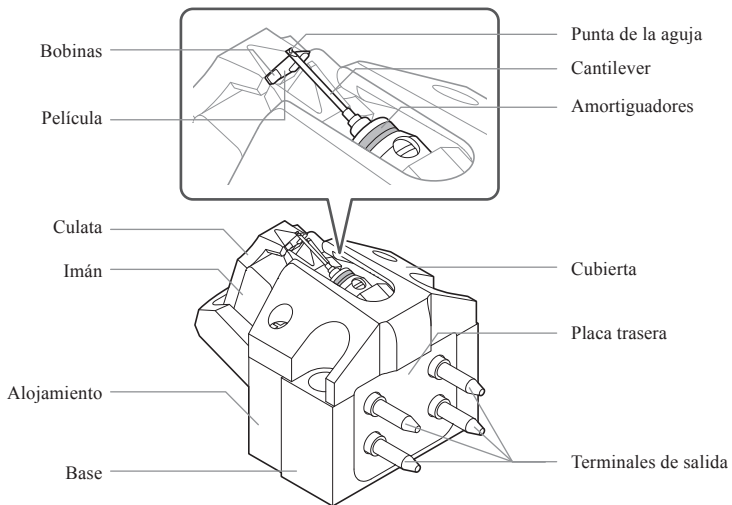
- 2 Vuelva a colocar el cajón en la caja y cierre la tapa de la caja.



- La caja del producto está hecha de madera, por lo que tenga cuidado para no guardarla en los siguientes entornos, con el fin de evitar deformaciones, decoloración o cualquier otro daño:
 - Entornos calientes y húmedos
 - Entornos expuestos a rayos ultravioleta (luz solar y luces fluorescentes)

Identificación de la piezas

Familiarícese con cada pieza antes de utilizar el producto.



JA

EN

FR

DE

IT

ES

PT

RU

SC

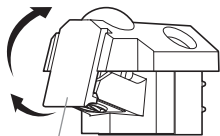
TC

KO

Cómo retirar/instalar el protector

En el momento de la compra el protector está instalado.

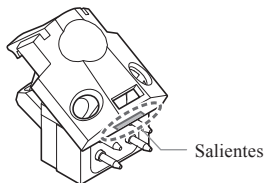
Cómo retirarlo



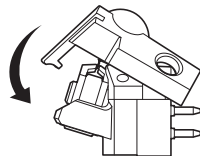
Punta del protector

- 1 Coloque el dedo en la punta del protector y empuje hacia arriba.

Cómo instalarlo



- 1 Alinee el saliente del producto con el saliente de la parte posterior del protector.



- 2 Presione la punta del protector hasta que escuche un "clic".



• Asegúrese de instalar el protector cuando guarde el producto en la caja.

Cómo utilizarlo

El producto es sumamente delicado. Manéjelo con mucho cuidado.

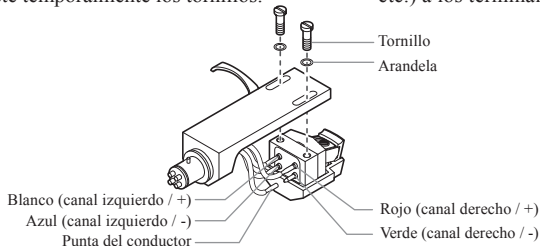
Este producto solo puede montarse en un portacápsulas con orificio ajustable o en el brazo fonocaptor integrado en el portacápsulas.

1 Instale el producto en su portacápsulas o en el brazo fonocaptor integrado en el portacápsulas.

- Monte la cápsula con el protector para evitar dañar el voladizo y la punta de la aguja.
- Apriete temporalmente los tornillos.

2 Conecte las puntas del conductor, comprobando la polaridad de salida.

- Conecte las puntas del conductor del portacápsulas a los terminales de salida del producto (como se muestra en la figura).
- No aplique nunca calor (de soldadura, etc.) a los terminales de salida.



JA

EN

FR

DE

IT

ES

PT

RU

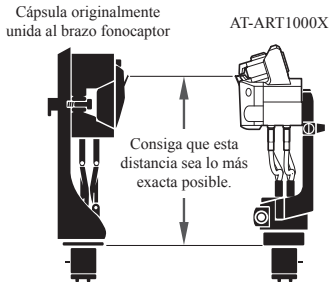
SC

TC

KO

- 3** Retire el protector del producto.
- Para obtener más detalles, consulte la sección “Cómo retirar/instalar el protector” en la pág. 9.

- 4** Determine la posición correcta para instalar el producto (ajuste la proyección).
- Ajuste la proyección siguiendo las instrucciones del manual del usuario del brazo fonocaptor, del giradiscos o del portacápsulas. Si no está seguro, alinee la punta de la aguja con la cápsula originalmente unida al brazo fonocaptor (como se muestra en la figura).
 - Un espacio excesivamente grande afectará a la calidad de audio, por lo tanto, proceda a alinearlos dentro de 1 mm, si es posible.



5 Termine de apretar los tornillos, asegurándose de que existe equilibrio entre el izquierdo y el derecho.

6 Ajuste la fuerza de seguimiento.

- Confirme la fuerza de seguimiento del producto en el formulario independiente “Información sobre la fuerza de seguimiento”.
- Debido a la estructura del producto, cada unidad varía en cuanto a la fuerza de seguimiento estándar. Si no se utiliza la fuerza de seguimiento correcta, la bobina no se posicionará adecuadamente respecto al circuito magnético, degradándose, por consiguiente, el voltaje de salida y la separación entre canales. Antes de usar el producto, asegúrese siempre de ajustarlo a la fuerza de seguimiento correcta.

JA

EN

FR

DE

IT

ES

PT

RU

SC

TC

KO

- 7** Ajuste la altura del brazo fonocaptor.
- Ajuste la altura de forma que la superficie inferior del portacápsulas y la superficie del disco estén paralelas, según se ve desde el lateral. Una altura del brazo fonocaptor incorrecta puede hacer que el cuerpo del producto esté en contacto con el disco y eso podría afectar a la calidad de audio o dañar el disco.

- 8** Ajuste el "anti-skating" o compensación de la fuerza lateral.
- Si el "anti-skating" o compensación de la fuerza lateral del brazo fonocaptor no está ajustado correctamente, el balance de canales se degradará. Siga las instrucciones del manual del usuario del brazo fonocaptor o del giradiscos y asegúrese de realizar los ajustes correctos en el producto.



- Para la conexión a un amplificador, es necesario uno de los siguientes dispositivos:
 - Transformador elevador de tensión y ecualizador de phono
 - Ecualizador de phono independiente (compatible con las cápsulas MC)
- Si el amplificador tiene una entrada phono (posición MC), se puede utilizar sin los dispositivos anteriormente mencionados. Sin embargo, para sacar el máximo partido a la calidad de audio del producto, se recomienda utilizar dichos dispositivos.
- Para conocer las instrucciones de conexión, consulte el manual del usuario del equipo que está conectando.

Cuidados

Para cuidar correctamente del producto, tenga en cuenta las siguientes precauciones.

- Mantenga limpia la punta de la aguja en todo momento.
- Utilice el cepillo suministrado para eliminar el polvo y la suciedad de la punta de la aguja. No utilice ninguna otra cosa que no sea el cepillo suministrado. Si utiliza un cepillo disponible en el mercado, con cerdas largas, puede rayar la bobina o línea guía, provocando daños.
- Guarde el cepillo suministrado para no perderlo.
- No utilice un limpiador líquido para agujas.
- Antes de utilizar el producto se recomienda limpiar el disco con un limpiador de discos (se vende por separado).
- Cuando se retire el producto del brazo, no olvide acoplar el protector y guardar el producto lejos del amplificador y otras fuentes de calor y materiales magnéticos.
- Guarde el producto en una zona fresca y seca, para evitar altas temperaturas y humedad elevada.



- Si la punta de la aguja está muy sucia, utilice un limpiador de agujas (se vende por separado). Para obtener más información sobre el limpiador de agujas (se vende por separado), consulte el sitio web de Audio-Technica (<https://www.audio-technica.com/>).

JA

EN

FR

DE

IT

ES

PT

RU

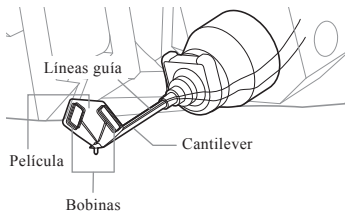
SC

TC

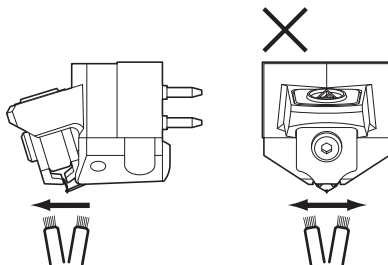
KO

Limpieza de la punta de la aguja

Sección transversal del producto



Asegúrese de no utilizar el cepillo en la bobina, la película ni el cantilever. Las líneas guía que van a las bobinas discurren a lo largo de la superficie del cantilever, pudiendo romperse por la acción del cepillo.



Siempre mueva el cepillo en la dirección en que gira el disco.

Programa de reconstrucción de la cápsula

Para proteger el cantiléver contra daños y el desgaste de la punta de la aguja de este producto, ponemos a su disposición un servicio de pago para el Programa de Reconstrucción de la Cápsula.

Este programa ofrece la reposición del conjunto íntegro, incluidas la punta de la aguja, el cantiléver, las bobinas y los amortiguadores de goma. Para más detalles acerca de este programa, visite el sitio Web del mismo en <https://www.audio-technica.co.jp/excellence/AT-ART1000/support/en/>, o póngase en contacto con su Servicio Técnico Audio-Technica local.

Tenga en cuenta que este programa puede suspenderse sin previo aviso, en función de la disponibilidad de las piezas de repuesto o del tiempo transcurrido desde que se dejó de comercializar el producto.

JA

EN

FR

DE

IT

ES

PT

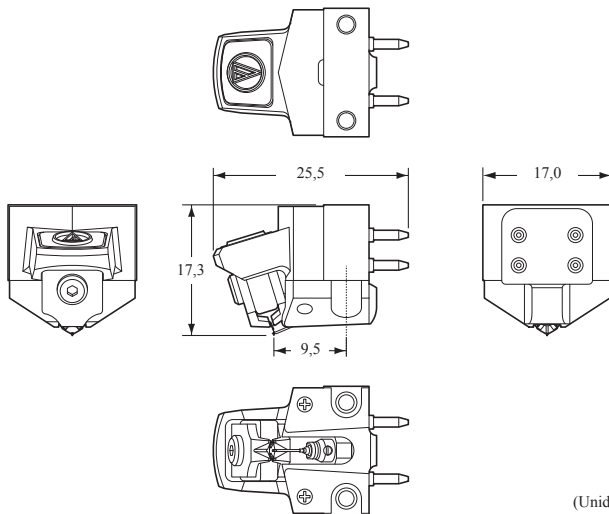
RU

SC

TC

KO

Dimensiones



(Unidades en mm.)

Especificaciones

Tipo	Tipo de bobina de núcleo no magnético (MC), sistema de alimentación directa
Respuesta en frecuencia	15 a 30.000 Hz
Voltaje de salida	0,22 mV (1 kHz, 5 cm/seg.)
Separación entre canales	30 dB (1 kHz)
Balance de salida	0,5 dB (1 kHz)
Fuerza de seguimiento	Consulte “Información sobre la fuerza de seguimiento”.
Impedancia de la bobina	3,5 ohmios (1 kHz)
Resistencia de CC	3,5 ohmios
Impedancia de entrada recomendada	≥ 30 ohmios (cuando está conectado el amplificador de cápsula)
Inductancia de la bobina	≤ 1 μH (1 kHz)
Compensación estática	20×10 ⁻⁶ cm/dinas
Compensación dinámica	9×10 ⁻⁶ cm/dinas (100 Hz)
Aguja	Aguja de contacto de línea especial

JA

EN

FR

DE

IT

ES

PT

RU

SC

TC

KO

Radio de curvatura de la aguja	1,5 × 0,28 mil
Cantilever	Boro sólido de 0,26 mm de diámetro
Ángulo de seguimiento vertical	19°
Dimensiones	17,3 mm × 17,0 mm × 25,5 mm (Al × An × F)
Orificio roscado	M2,6 × 2
Peso	11 g
Accesorios	<ul style="list-style-type: none"> • Caja (caja de madera) • Destornillador no magnético • Arandela × 2 • Protector • Tornillos de instalación de la cápsula (M2,6) (5,0 mm × 2, 8,0 mm × 2, 10,0 mm × 2, 12,0 mm × 2) • Cepillo

Especificaciones sujetas a cambio sin previo aviso debido a mejoras.

MEMO

JA

EN

FR

DE

IT

ES

PT

RU

SC

TC

KO

Introdução

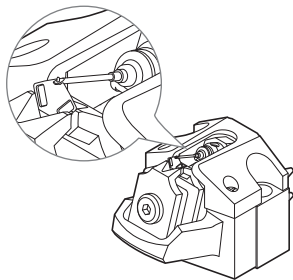
Obrigado por comprar este produto da Audio-Technica.

Antes de usar o produto, leia todo o manual de usuário para assegurar que você irá usar corretamente o produto. Guarde este manual, junto com a garantia, para referência futura.

Características

Visão geral

Este produto é uma cápsula MC que usa um sistema de alimentação direta que coloca a bobina móvel diretamente no topo da ponta da agulha. Por causa disto, não sofre os efeitos negativos para a qualidade do áudio que decorre do comprimento do cantiléver e tipo de material. Comparado a métodos convencionais que colocam a bobina móvel na base do cantiléver, esta cápsula MC reproduz com vivacidade até mesmo os detalhes sônicos mais sutis que, até agora, eram difíceis de produzir. Este projeto permite reprodução de alta fidelidade sem precedente.



Detalhes do design

O material usado para a bobina é um cabo de PCOCC com diâmetro de 20 μm , enrolado oito voltas em um retângulo de 1,1 mm \times 0,6 mm para criar uma bobina de núcleo não magnético. Apesar de ser do tipo com núcleo não magnético, uma tensão de saída de 0,22 mV com uma impedância da bobina de 3,5 ohms é obtida ao colocar a bobina na pequena folga de 0,5 mm de um poderoso circuito magnético. Especificações de integração que aproveitam as características únicas das bobinas com núcleo não magnético e circuitos magnéticos projetados especialmente criam um campo sonoro tridimensional com qualidade de áudio dinâmico e claridade natural.

Agulha de contato de linha especial e cantiléver de boro sólido com diâmetro de 0,26 mm

A ponta da agulha é do tipo agulha de contato de linha especial de 1,5 x 0,28 mil embutida em um cantiléver de boro sólido com diâmetro de 0,26 mm que permite que os sinais de música lidos pela ponta da agulha sejam transmitidos com precisão para a bobina móvel.

Corpo

A base que suporta o circuito magnético especializado, o cantiléver, a ponta da agulha e a bobina é feita de titânio. A base resistente é instrumental em fornecer consistentemente uma reprodução de nível constante. Também funciona em combinação com a tampa de plástico duro da cápsula e encaixe de alumínio para dispersar a ressonância que afeta negativamente a qualidade sonora.

JA

EN

FR

DE

IT

ES

PT

RU

SC

TC

KO

Conteúdo do pacote

Antes de usar o produto, certifique-se que você tenha todos os itens incluídos. Se alguns itens estão faltando ou danificados, entre em contato com seu revendedor local da Audio-Technica.

- Cápsula
- Caixa (caixa de madeira)
- Chave de fenda não magnética
- Arruela × 2
- Protetor
- Parafusos de instalação da cápsula (M2,6)
(5,0 mm × 2, 8,0 mm × 2, 10,0 mm × 2, 12,0 mm × 2)
- Escova
- Manual de usuário (este manual)
- Notificação importante
- Garantia
- Informação da força de rastreamento

Precauções de segurança

- Guarde o saco plástico fornecido com o produto fora do alcance das crianças pequenas e distante de chamas expostas para evitar acidentes ou incêndio.
 - Mantenha o produto fora do alcance de crianças pequenas para evitar acidentes ou avarias.
-
- Não coloque o produto em um local onde ele fique exposto a luz solar direta, perto de dispositivos de aquecimento, ou em lugares com altas temperaturas, alta umidade, ou altas concentrações de pó para evitar avarias.
 - Não toque no cantiléver nem na ponta da agulha do produto para evitar avarias.
 - Não tente desmontar ou modificar o produto para evitar avaria.
 - Não deixe o produto exposto a impactos fortes para evitar avarias.
 - Mantenha afastado de materiais magnéticos para evitar mau funcionamento.

JA

EN

FR

DE

IT

ES

PT

RU

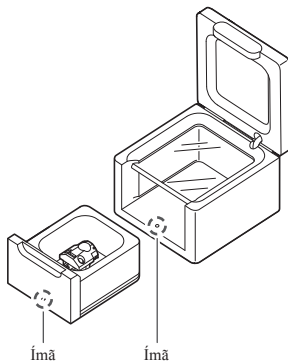
SC

TC

KO

Cuidados com a caixa (caixa de madeira)

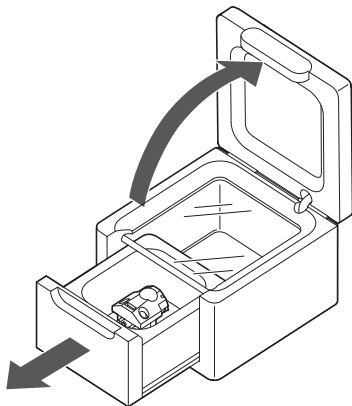
A caixa (caixa de madeira) e a gaveta têm ímãs para evitar que a gaveta caia. Mantenha a cápsula longe dos ímãs.



- Os ímãs usados na caixa (caixa de madeira) são ímãs fracos com baixo risco de afetar a cápsula.

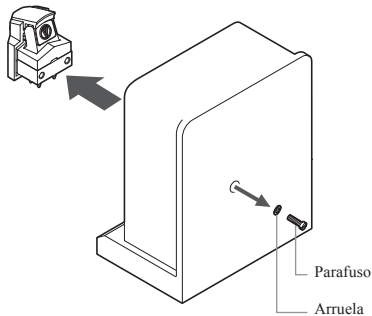
Como remover o produto da caixa

- 1 Abra a tampa do estojo e puxe a gaveta que segura o cartucho.



- 2 Usando a chave de fenda não magnética fornecida, apoie o produto enquanto solta o parafuso, depois remova o produto.

- Ao removê-lo, verifique se o protetor está no cartucho. Se tentar removê-lo sem o protetor no lugar, você pode danificar o cantiléver ou a ponta da caneta.



JA

EN

FR

DE

IT

ES

PT

RU

SC

TC

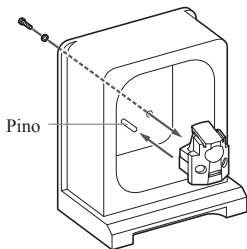
KO

Como montar o produto no estojo (caixa de madeira)

Ao guardar o produto, coloque-o no estojo (caixa de madeira).

Ao transportar o produto, coloque-o no estojo (caixa de madeira) e feche a tampa. Se a tampa não estiver fechada, a gaveta poderá cair e resultar em danos ao produto.

- 1 Coloque o protetor no cartucho, coloque o cartucho no pino na gaveta e aperte-o com o parafuso e a arruela.



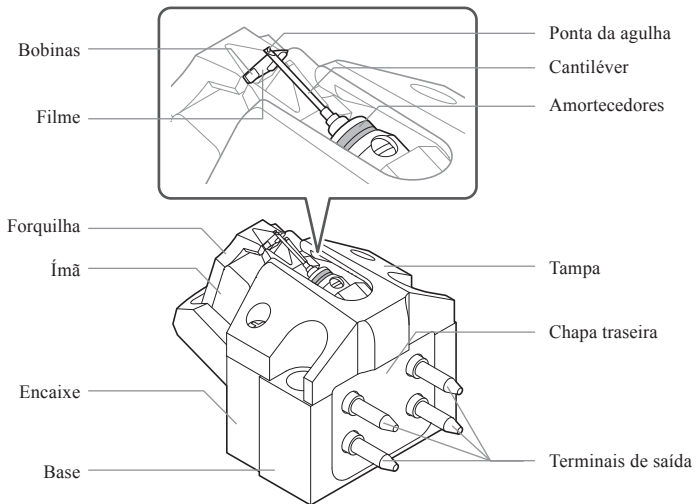
- 2 Retorne a gaveta para o estojo e feche a tampa.



- A caixa para o produto é feita de madeira, sendo assim, tenha cuidado para não armazená-la nos seguintes ambientes para evitar deformação, descoloração ou outros danos:
 - Quente e úmido
 - Exposto a raios UV (luz solar e luzes fluorescentes)

Nome de cada parte

Torne-se familiar com cada parte antes de usar o produto.



JA

EN

FR

DE

IT

ES

PT

RU

SC

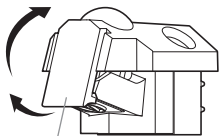
TC

KO

Como remover/montar o protetor

O protetor é montado na hora da compra.

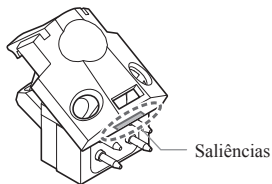
Como remover



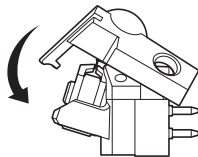
Ponta do protetor

- 1 Coloque seu dedo na ponta do protetor e empurre para cima.

Como montar



- 1 Alinhe a saliência no produto com a saliência nas costas do protetor.



- 2 Pressione a ponta do protetor até que clique.



• Certifique-se de montar o protetor ao armazenar o produto na caixa.

Como usar

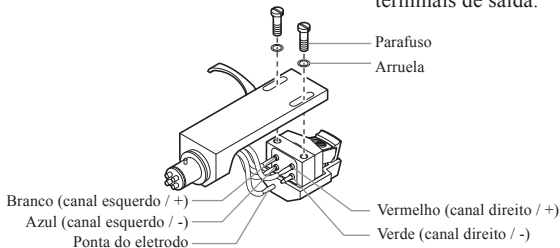
O produto é extremamente delicado. Manuseie-o com cuidado suficiente. Este produto pode ser montado somente num headshell do tipo de encaixe ou num braço reprodutor com headshell integrado.

1 Monte o produto em seu headshell.

- Monte a cápsula com o protetor colocado para evitar danificar o cantiléver e a ponta da agulha.
- Aperte temporariamente os parafusos.

2 Conecte as pontas do eletrodo, notando a polaridade de saída.

- Conecte as pontas dos fios do headshell nos terminais de saída do produto (como indicado na figura).
- Nunca aplique calor (de solda, etc.) nos terminais de saída.



JA

EN

FR

DE

IT

ES

PT

RU

SC

TC

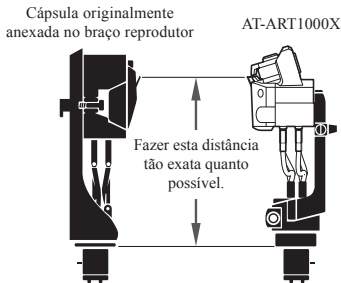
KO

3 Remova o protetor do produto.

- Para detalhes, consulte "Como remover/montar o protetor" na pág. 9.

4 Determinar a posição correta para instalar o produto (ajustar a saliência).

- Ajuste a saliência seguindo as instruções no manual de usuário do braço reprodutor, do toca-discos ou do headshell. Se você está inseguro, alinhe a ponta da agulha com a cápsula originalmente montada no braço reprodutor (conforme mostrado na figura).
- Uma folga excessivamente grande irá prejudicar a qualidade de áudio, sendo assim, alinhe com 1 mm, se possível.



5 Termine de apertar os parafusos, se certificando que há um equilíbrio entre a esquerda e direita.

6 Ajustar a força de rastreamento.

- Confirme a força de rastreamento para o produto na folha separada "Informação da força de rastreamento".
- Devido a construção do produto, cada unidade varia na força de rastreamento padrão. Se a força de rastreamento adequada não for usada, a bobina não irá se posicionar adequadamente com o circuito magnético, e portanto degradar a tensão de saída e separação de canal. Sempre se certifique de ajustar a força de rastreamento adequada antes de usar.

JA

EN

FR

DE

IT

ES

PT

RU

SC

TC

KO

7 Ajustar a altura do braço reproduzidor.

- Ajuste a altura de modo que a superfície inferior do headshell e a superfície do disco estejam paralelas, conforme visto de lado. Uma altura do braço reproduzidor inadequada pode fazer o corpo do produto entrar em contato com o disco, podendo prejudicar a qualidade do áudio ou danificar o disco.

8 Ajustar o sistema antipatinagem.

- Se o sistema antipatinagem do braço reproduzidor não for ajustado adequadamente, o balanço do canal será degradado. Siga as instruções do manual de usuário do braço reproduzidor ou toca-discos e certifique-se de fazer os ajustes adequados no produto.



- Um dos seguintes dispositivos é necessário para conectar a um amplificador:
 - Transformador de aceleração e equalizador fono
 - Equalizador fono independente (compatível com cartuchos MC)
- Se o amplificador tiver uma entrada fono (posição MC), poderá ser usado sem os dispositivos acima. Entretanto, para aproveitar completamente a qualidade de áudio do produto, recomendamos usar os dispositivos acima.
- Para ter instruções sobre conexão, consulte o manual do usuário do equipamento que você está conectando.

Cuidado

Para cuidar apropriadamente do produto, observe as seguintes precauções.

- Mantenha a ponta da agulha sempre limpa.
- Use a escova fornecida para remover a sujeira e o pó na ponta da agulha. Não use nada exceto a escova fornecida. Se você usar uma escova disponível comercialmente com cerdas longas, você pode raspar a bobina ou fio de conexão, causando danos.
- Guarde a escova fornecida para não perdê-la.
- Não use uma solução de limpador de agulhas.
- Antes de usar o produto, é recomendado limpar o disco com um limpador de discos (vendido separadamente).
- Quando o produto for removido do braço reprodutor, não se esqueça de anexar o protetor e armazenar o produto longe do amplificador e de outras fontes de calor e materiais magnéticos.
- Armazene o produto em uma área fria e seca para evitar a alta temperatura e alta umidade.



- Se a ponta da agulha estiver muito suja, use um limpador de agulhas (vendido separadamente). Para obter mais informações sobre o limpador de agulhas (vendido separadamente), consulte o site da Audio-Technica (<https://www.audio-technica.com/>).

JA

EN

FR

DE

IT

ES

PT

RU

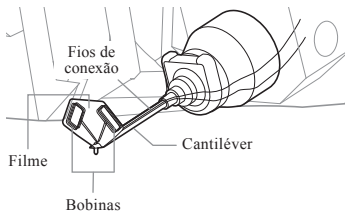
SC

TC

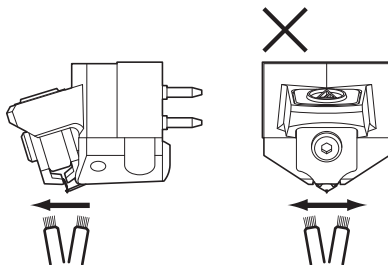
KO

Limpeza da ponta da agulha

Seção transversal do produto



Certifique-se de não usar a escova na bobina, no filme ou no cantiléver. Os fios de conexão para as bobinas correm junto à superfície do cantiléver e podem ser cortadas pela escova.



Sempre mova a escova na direção na qual o disco roda.

Programa de reconstrução da cápsula

Para proteger contra danos do cantiléver e desgaste da ponta da agulha deste produto, oferecemos um serviço pago para Programa de Reconstrução da Cápsula. Este programa faz a substituição de todo o conjunto incluindo a ponta da agulha, o cantiléver, as bobinas e os amortecedores em borracha. Para ver detalhes completos sobre este programa, visite por favor o site na internet do programa em <https://www.audio-technica.co.jp/excellence/AT-ART1000/support/en/> ou contate o seu Centro de Serviço Audio-Technica local.

Note que este programa pode ser descontinuado sem aviso prévio, dependendo da disponibilidade de peças de reposição ou do tempo passado após o produto ser descontinuado.

JA

EN

FR

DE

IT

ES

PT

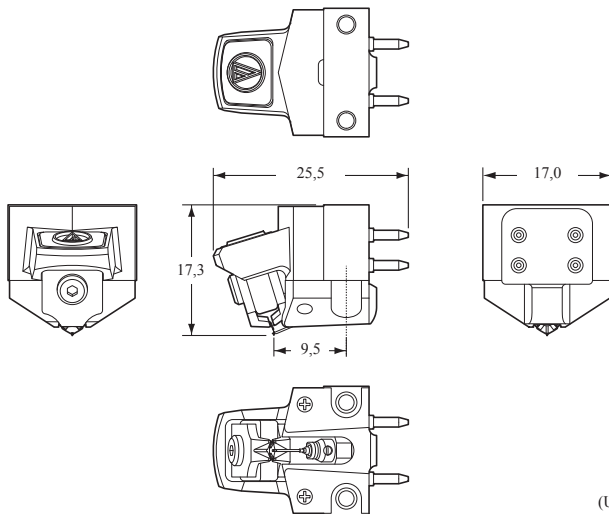
RU

SC

TC

KO

Dimensões



(Unidade: mm)

Especificações

Tipo	Sistema de alimentação direta, bobina de tipo com núcleo não magnético (MC)
Resposta da frequência	15 a 30.000 Hz
Tensão de saída	0,22 mV (1 kHz, 5 cm/seg.)
Separação de canal	30 dB (1 kHz)
Balanço de saída	0,5 dB (1 kHz)
Força de rastreamento	Consulte a "Informação da força de rastreamento"
Impedância de bobina	3,5 ohms (1 kHz)
Resistência de CC	3,5 ohms
Impedância de carga recomendada	≥ 30 ohms (quando o amplificador da cabeça estiver conectado)
Indutância da bobina	≤ 1 μ H (1 kHz)
Conformidade estática	20×10^{-6} cm/dines
Conformidade dinâmica	9×10^{-6} cm/dines (100 Hz)
Agulha	Agulha de contato de linha especial

JA

EN

FR

DE

IT

ES

PT

RU

SC

TC

KO

Raio de curvatura da agulha	1,5 × 0,28 mil
Cantiléver	Diâmetro de 0,26 em boro sólido
Ângulo de rastreamento vertical	19°
Dimensões	17,3 mm × 17,0 mm × 25,5 mm (H × W × D)
Orifício roscado	M2,6 × 2
Peso	11 g
Acessórios	<ul style="list-style-type: none"> • Caixa (caixa de madeira) • Chave de fenda não magnética • Arruela × 2 • Protetor • Parafusos da instalação da cápsula (M2,6) (5,0 mm × 2, 8,0 mm × 2, 10,0 mm × 2, 12,0 mm × 2) • Escova

As especificações estão sujeitas a alteração sem aviso prévio devido a aprimoramentos.

MEMO

JA

EN

FR

DE

IT

ES

PT

RU

SC

TC

KO

Введение

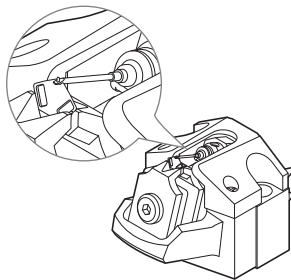
Благодарим вас за покупку этого изделия компании Audio-Technica.

Перед использованием изделия прочитайте настоящее руководство пользователя для правильной эксплуатации изделия. Пожалуйста, сохраните настоящее руководство вместе с гарантией, для справки в будущем.

Особенности

Краткий обзор

Это изделие - головка звукоснимателя МС-типа, с прямой передачей колебаний иглы на катушки, в которой подвижные катушки расположены непосредственно над иглой. Благодаря этому, головка не подвержена негативному влиянию на качество звуковоспроизведения длины иглодержателя и типа его материала. По сравнению с головками звукоснимателей типовой конструкции, в которых подвижные катушки находятся в основании иглодержателя, эта головка МС-типа ярко передает даже самые тонкие звуковые детали, которые до сих пор, было трудно воспроизвести. Такая конструкция обеспечивает беспрецедентно высококачественное воспроизведение.



Особенности конструкции

Катушки изготовлены из медного провода РСОСС (провод из рафинированной меди, изготовленный по методу непрерывного литья, разработанному профессором Ойно) диаметром 20 мкм, намотанного восемью витками на прямоугольник размером 1,1 мм × 0,6 мм для создания катушки с немагнитным сердечником. Несмотря на то, что катушки с немагнитным сердечником, они обеспечивают выходное напряжение 0,22 мВ при импедансе катушки 3,5 Ом, благодаря тому, что они располагаются в зазоре 0,5 мм магнитной цепи с сильным полем. Все технические преимущества, характерные для катушек с немагнитным сердечником, усиливаются тщательно спроектированными магнитными цепями, позволяют добиться высококачественного звуковоспроизведения с глубоким динамическим диапазоном. Объемная звуковая картина обладает естественной прозрачностью.

Кончик иглы специальной формы и иглодержатель из твердого бора диаметром 0,26 мм

Игла размером 1,5 × 0,28 мил имеет острие специальной формы, и закреплена на иглодержателе из твердого бора диаметром 0,26 мм, что обеспечивает точную передачу звукового сигнала с иглы на подвижные катушки.

Корпус

Основание, на котором закреплены специальная магнитная система, иглодержатель, кончик иглы и катушка, изготовлено из титана. Благодаря прочному основанию обеспечивается точное воспроизведение записи. Этому также способствуют комбинация твердой пластмассовой крышкой головки звукоснимателя и алюминиевого корпуса для подавления резонанса, который негативно сказывается на качестве звука.

JA

EN

FR

DE

IT

ES

PT

RU

SC

TC

KO

Содержание упаковки

Перед использованием изделия, пожалуйста, проверьте комплектность упаковки. Если какие-либо части отсутствуют или повреждены, обратитесь к местному дистрибутору Audio-Technica.

- Головка звукоснимателя
- Футляр (коробка из дерева)
- Отвертка из немагнитного материала
- Шайба – 2 шт.
- Защитный колпачок
- Крепежные винты (M2,6)
(5,0 мм – 2 шт., 8,0 мм – 2 шт., 10,0 мм – 2, 12,0 мм – 2 шт.)
- Кисточка
- Руководство пользователя (настоящее руководство)
- Важное напоминание
- Гарантия
- Информация о прижимной силе

Меры безопасности

- Держите полиэтиленовый пакет с изделием за пределами досягаемости детей и вдали от открытого огня во избежание неприятностей или пожара.
 - Во избежание несчастных случаев или поломки головки прячьте изделие от детей.
-
- Чтобы избежать ухудшения характеристик изделия, не кладите его в места, где оно подвергается воздействию прямых солнечных лучей, около нагревательных устройств, или в местах с высокой температурой, высокой влажностью, или высокой концентрацией пыли.
 - Во избежание повреждения изделия не прикасайтесь к иглодержателю и игле.
 - Не пытайтесь разбирать или модифицировать изделие, чтобы избежать его поломки.
 - Во избежание повреждения изделия, не подвергайте его сильным ударам.
 - Во избежание неисправности держите подальше от магнитных материалов.

JA

EN

FR

DE

IT

ES

PT

RU

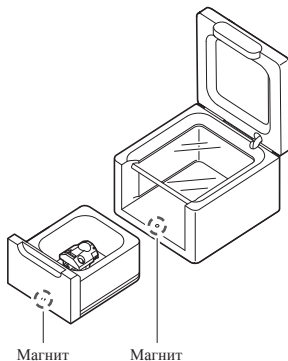
SC

TC

KO

Меры предосторожности для использования футляра (коробки из дерева)

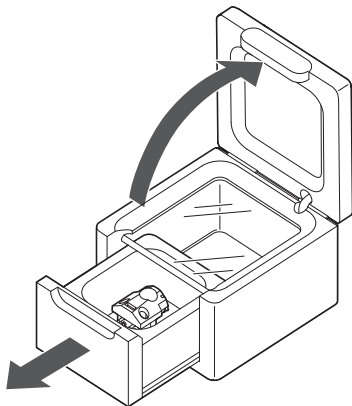
Футляр (коробка из дерева) и ящик оснащены магнитами, чтобы предотвратить выпадение ящика. Не допускайте близкого контакта головки звукоснимателя с магнитами.



- Магниты, используемые в футляре (коробке из дерева), — это слабые магниты с низким риском воздействия на головку звукоснимателя.

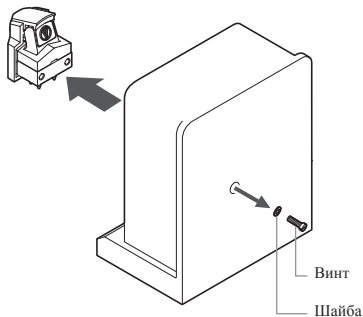
Извлечение изделия из футляра

1 Откройте крышку футляра и извлеките ящичек, удерживающий картридж.



2 С помощью прилагаемой отвертки из немагнитного материала поддерживайте изделие по мере ослабления винта, а затем снимите изделие.

- При его извлечении убедитесь, что защитный колпачок находится на картридже. Если Вы попытаетесь снять его без установленного защитного колпачка, Вы можете повредить иглодержатель или кончик иглы.



JA

EN

FR

DE

IT

ES

PT

RU

SC

TC

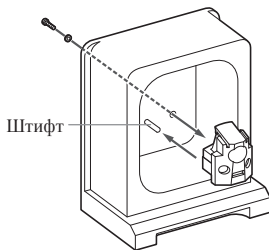
KO

Расположение изделия в футляре (деревянный ящик)

Хранить изделие следует в футляре (деревянный ящик).

Перед транспортировкой изделия поместите его в футляр (деревянный ящик) и обязательно закройте крышку. Если крышка не закрыта, то ящичек может выпасть и стать причиной повреждения изделия.

- 1 Установите защитный колпачок на картридж, поместите картридж на штифт в ящичке и закрепите его винтом и гайкой.



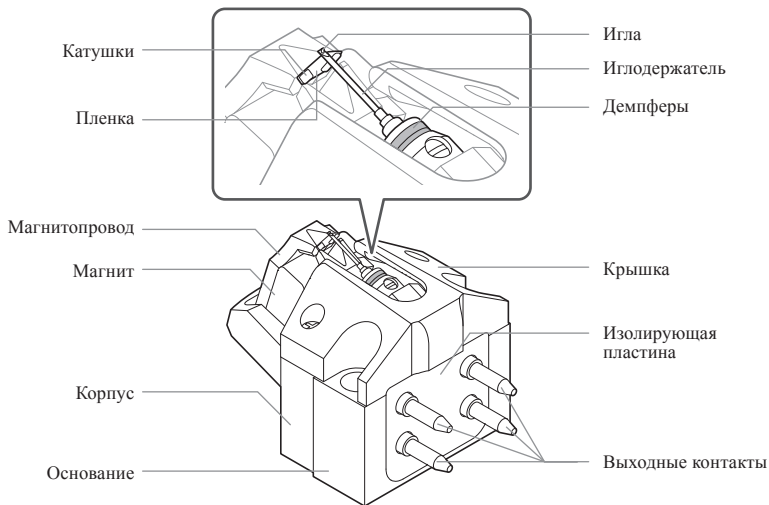
- 2 Верните ящичек в футляр и закройте крышку.



- Футляр изделия изготовлен из дерева, поэтому во избежание деформации его следует хранить в условиях, при которых невозможно его деформация, обесцвечивание или другие повреждения, которые могут вызвать:
 - Горячий и влажный воздух
 - Воздействие ультрафиолетовых лучей (солнечный свет и люминесцентные лампы)

Название частей

Ознакомьтесь с терминологией перед использованием изделия.



JA

EN

FR

DE

IT

ES

PT

RU

SC

TC

KO

Как удалить/установить защитный колпачок

Защитный колпачок устанавливается во время покупки.

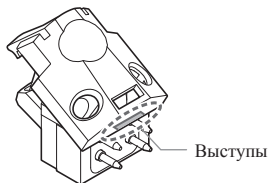
Как снять



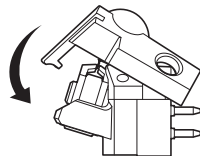
Наконечник защитного колпачка

- 1 Поместите палец на наконечник защитного колпачка и потяните вверх.

Как установить



- 1 Выровняйте выступы на изделии с выступами на внутренней поверхности защитного колпачка.



- 2 Нажмите на наконечник защитного колпачка до щелчка.



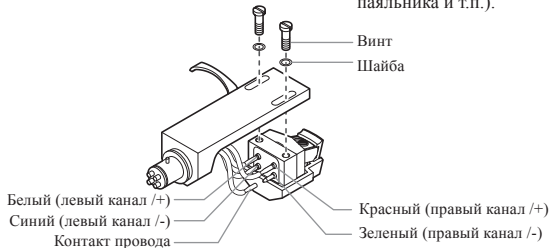
• Перед тем, как убирать изделие в футляр, не забудьте установить защитный колпачок.

Использование

Изделие является чрезвычайно хрупким. Будьте осторожны при обращении с ним.

Изделие пригодно к установке только на держатель головки звукоснимателя или тонарм со встроенной головкой звукоснимателя со сквозными отверстиями.

- 1** Установите изделие на держатель головки звукоснимателя или тонарма со встроенной головкой звукоснимателя.
 - Устанавливайте головку звукоснимателя с надетым защитным колпачком, чтобы не повредить иглодержатель и иглу.
 - Слегка затяните винты.
- 2** Подключите провода тонарма к выводам головки, соблюдая полярность.
 - Подключите контакты проводов держателя головки к выводам изделия (как показано на рисунке).
 - Выводы головки не должны подвергаться воздействию высокой температуры (от паяльника и т.п.).



JA

EN

FR

DE

IT

ES

PT

RU

SC

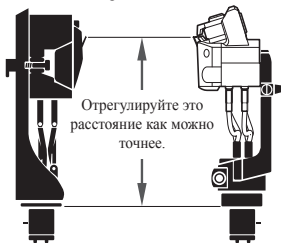
TC

KO

- 3** Снимите защитный колпачок с изделия.
- Порядок действий см. в разделе “Как удалить/установить защитный колпачок” на стр. 9.

- 4** Определите правильное положение для установки изделия (отрегулируйте вынос).
- Отрегулируйте вынос, следуя указаниям в руководстве пользователя тонарма, проигрывателя или держателя головки. Если вы не уверены, выровняйте по положению иглы на головке звукоснимателя, которая раньше стояла на тонарме (как показано на рисунке).
 - Чрезмерная ошибка в положении головки ухудшит качество звуковоспроизведения, поэтому, по возможности, выровняйте ее с точностью не хуже 1 мм.

Головка звукоснимателя, первоначально установленная на тонарме AT-ART1000X



5 Проверьте баланс между левым и правым каналами, и если все нормально, окончательно затяните винты.

6 Отрегулируйте прижимную силу.

- Прижимная сила для изделия указана в отдельной форме “Информация о прижимной силе”.
- Из-за особенностей конструкции оптимальная прижимная сила изменяется от одного изделия к другому. Если прижимная сила не отрегулирована правильно, то катушки не будут находиться в требуемом месте магнитной цепи, и такие параметры, как выходное напряжение и разделение каналов, ухудшатся. Перед использованием всегда устанавливайте требуемую прижимную силу.

JA

EN

FR

DE

IT

ES

PT

RU

SC

TC

KO

7 Отрегулируйте высоту тонарма.

- Отрегулируйте высоту так, чтобы если смотреть сбоку, нижняя поверхность держателя головки и поверхность грампластинки были параллельны. Неправильная высота тонарма может привести к тому, что корпус изделия может тереться о грампластинку, что значительно ухудшит качество звуковоспроизведения или повредит грампластинку.

8 Отрегулируйте механизм противоскатывания.

- Если механизм противоскатывания тонарма не будет отрегулирован правильно, это приведет к ухудшению баланса каналов. При регулировке следуйте инструкциям, приведенным в руководстве пользователя к тонарму или проигрывателю.



- Для подключения к усилителю требуется одно из следующих устройств:
 - Повышающий трансформатор и фonoэквайзер
 - Автономный фonoэквайзер (совместимый с картриджами MC)
- Если у усилителя есть вход для звукозаписывающей головки (положение селектора входов «MC-звукозаписывающая»), он может использоваться без указанных выше устройств. Однако для полного использования качества звука изделия мы рекомендуем использовать вышеуказанные устройства.
- Указания по подключению смотрите в руководстве пользователя к используемому вами оборудованию.

Уход

Для правильного ухода за изделием, соблюдайте следующие меры предосторожности.

- Всегда держите иглу в чистоте.
- Для удаления скопившейся на игле грязи и пыли используйте кисточку из комплекта. Не используйте для этого ничего иного, кроме кисточки из комплекта. Если вы будете использовать покупную кисточку с длинной щетиной, вы можете повредить катушки или выводы катушек.
- Храните кисточку в футляре, чтобы она не потерялась.
- Не используйте жидкое средство для чистки игл.
- Перед использованием изделия, рекомендуется очистить грампластинку средством для чистки грампластинок (продается отдельно).
- При демонтаже изделия с тонарма не забывайте надевать защитный колпачок. Храните изделие вдали от усилителя и других источников тепла и магнитных материалов.
- Храните изделие в прохладном и сухом месте, где отсутствуют высокая температура и высокая влажность.



- Если кончик иглы сильно загрязнен, используйте средство для чистки игл (продается отдельно). Для получения дополнительной информации о средстве для чистки игл (продается отдельно) посетите веб-сайт компании Audio-Technica (<https://www.audio-technica.com/>).

JA

EN

FR

DE

IT

ES

PT

RU

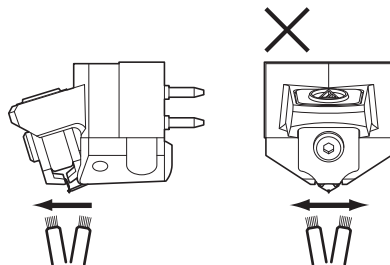
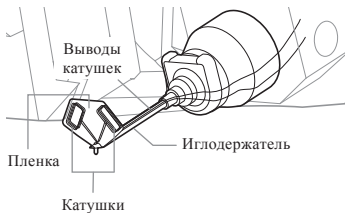
SC

TC

KO

Очистка иглы

Поперечное сечение изделия



Не используйте кисточку для чистки катушки, пленки или иглодержателя. Выводы от катушек идут вдоль поверхности иглодержателя, и поэтому их можно повредить кисточкой.

Всегда перемещайте кисточку в направлении, в котором вращается грампластинка.

Программы восстановления головки звукоснимателя

Чтобы защитить вас от повреждения иглодержателя и износа иглы звукоснимателя, мы предлагаем вам платную услугу в рамках Программы восстановления головки звукоснимателя.

В рамках этой программы осуществляется замена всего узла, включая иглу, иглодержатель, катушки и резиновые демпферы. Чтобы получить полную информацию об этой программе, посетите веб-страницу по адресу <https://www.audio-technica.co.jp/excellence/AT-ART1000/support/en/> или свяжитесь с местным сервисным центром Audio-Technica.

Учтите, что действие данной программы может быть прекращено без предварительного уведомления, в зависимости от доступности запасных частей или времени, прошедшего с момента прекращения поддержки изделия.

JA

EN

FR

DE

IT

ES

PT

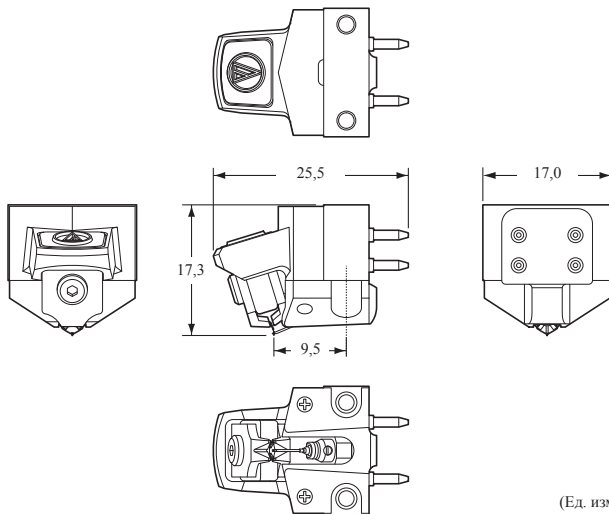
RU

SC

TC

KO

Габаритные размеры



(Ед. измерения: мм)

Технические характеристики

Тип	Система с прямой передачей колебаний иглы на катушки, катушка на основе из немагнитного материала (звукосниматель магнитоэлектрического типа)
Частотная характеристика	15 - 30 000 Гц
Выходное напряжение	0,22 мВ (1 кГц, 5 см/с.)
Разделение каналов	30 дБ (1 кГц)
Неравномерность амплитуды выходного напряжения по налам	0,5 дБ (1 кГц)
Прижимная сила	См. в разделе “Информации о прижимной силе”
Импеданс катушки	3,5 Ом (1 кГц)
Сопротивление постоянному току	3,5 Ом
Рекомендуемое сопротивление нагрузки	≥ 30 Ом (для усилителя для наушников)
Индуктивность катушки	≤ 1 мкГн (1 кГц)
Разброс статических параметров	20×10^{-6} см/дин
Разброс динамических параметров	9×10^{-6} см/дин (100 Гц)
Игла	Кончик иглы специальной формы

JA

EN

FR

DE

IT

ES

PT

RU

SC

TC

KO

Радиус закругления иглы	1,5 × 0,28 мил
Иглодержатель	Твердый бор диаметром 0,26 мм
Угол наклона иглодержателя	19°
Габаритные размеры	17,3 мм × 17,0 мм × 25,5 мм (В × Ш × Д)
Резьбовое отверстие	M2,6 – 2
Масса	11 г
Принадлежности	<ul style="list-style-type: none"> • Футляр (коробка из дерева) • Отвертка из немагнитного материала • Шайба – 2 шт. • Защитный колпачок • Крепежные винты (M2,6) (5,0 мм – 2 шт., 8,0 мм – 2 шт., 10,0 мм – 2 шт., 12,0 мм – 2 шт.) • Кисточка

Ввиду непрерывного совершенствования изделия, его характеристики могут быть изменены без уведомления.

MEMO

JA

EN

FR

DE

IT

ES

PT

RU

SC

TC

KO

前言

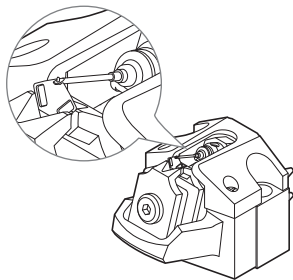
感谢您购买本款 Audio-Technica 产品。

使用本产品之前，请通读本用户手册以确保正确使用本产品。请将本手册与保用证一起妥善保存，以便日后查阅。

特点

概述

本产品为 MC 唱头，采用直驱动力系统，动圈直接安置在唱针针尖的顶部。因此，不会因针臂长度和材料种类而对音质产生不良影响。与将动圈置于针臂基座的传统方法相比，本款 MC 唱头可以生动地呈现迄今为止难以产生的最细微的声音细节。通过这种设计，可以实现前所未有的高保真播放。



设计细节

线圈材质采用 $\varphi 20\mu\text{m}$ 的 PCOCC 线，缠绕 8 圈形成一个 1.1 毫米 \times 0.6 毫米的矩形非磁性芯线圈。尽管属于非磁性芯型，但是，将线圈置于强磁路的 0.5 mm 微小间隙上，可获得 0.22 mV 的输出电压和 3.5 欧姆的线圈阻抗。通过利用非磁性芯线圈型的独有特点的集成规格，以及经过专门设计的磁路，可产生具有动感音质和自然清晰度的三维声场。

特制线接触唱针和 $\varphi 0.26\text{ mm}$ 纯硼针臂

针尖为 $1.5 \times 0.28\text{ mil}$ 特制线接触唱针型，内嵌于 $\varphi 0.26\text{ mm}$ 的纯硼针臂中，可将针尖读取的音乐信号准确地传送到音圈。

本体

基座用于支持特制磁路、针臂、针尖和线圈，由钛金属制成。稳固的基座有助于一致性的稳定播放。

此外，它还可以与唱头的硬塑料盖和铝壳相结合，消除对音质有不良影响的共振。

JA

EN

FR

DE

IT

ES

PT

RU

SC

TC

KO

包装内容

使用本产品之前，请确认所含物品是否齐全。如有物品缺失或损坏，请联系您当地的 Audio-Technica 经销商。

- 唱头
- 保存盒（木盒）
- 非磁性螺丝刀
- 垫圈 × 2
- 保护盖
- 唱头安装螺钉 (M2.6)
(5.0 mm × 2, 8.0 mm × 2, 10.0 mm × 2, 12.0 mm × 2)
- 刷子
- 用户手册（本手册）
- 重要通知
- 保用证
- 针压信息

安全须知

- 将随产品提供的塑料袋放在幼儿接触不到的地方并远离明火，以免发生事故或火灾。
 - 将本产品放在幼儿接触不到的地方，以免发生事故或故障。
-
- 请勿将本产品放在受阳光直射的位置、加热器附近、或高温、高湿或灰尘浓度高的位置，以免发生故障。
 - 请勿触摸本产品的针臂、针尖，以免发生故障。
 - 请勿尝试拆卸或改装本产品，以免发生故障。
 - 请勿使本产品受到强烈冲击，以免发生故障。
 - 远离磁性材料以防故障。

JA

EN

FR

DE

IT

ES

PT

RU

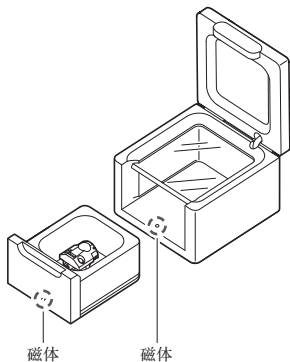
SC

TC

KO

保存盒（木盒）注意事项

保存盒（木盒）和抽屉上有磁体，以防抽屉掉出。请将唱头远离磁体。

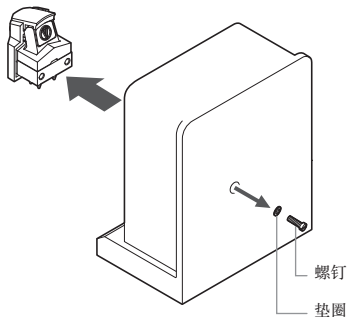
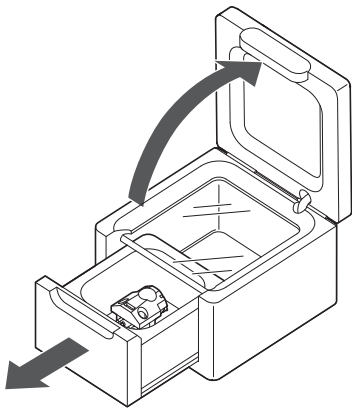


- 保存盒（木盒）中使用的磁体是弱磁体，对唱头产生影响的风险较低。

如何从保存盒中取出本产品

- 1 打开盒盖并拉出安装有唱头的托盘。
- 2 使用随附的非磁性螺丝刀，在拧松螺钉的同时支撑住本产品，然后取出本产品。

- 在取出时，确保保护盖仍在唱头上。如果在没有保护盖的情况下试图取出本产品，则可能损坏针臂或针尖。



JA

EN

FR

DE

IT

ES

PT

RU

SC

TC

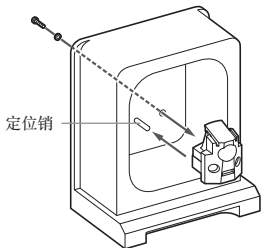
KO

如何将本产品放入保存盒中（木盒）

在存放本产品时，务必将其放入盒中（木盒）。

在运输本产品时，将其放入保存盒中（木盒）并务必关闭盖子。如果盖子未关闭，则托盘可能掉落并导致本产品损坏。

- 1 将保护盖安装至唱头，将唱头放在托盘中的定位销上，并使用螺钉和垫圈将其拧紧。



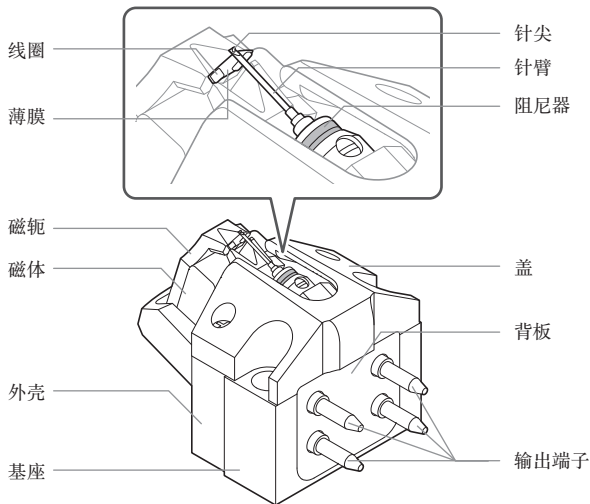
- 2 将托盘放回盒中，然后关闭盒盖。



- 本产品的保存盒是木制的，因此请注意不要存放在以下环境中，以免造成变形、褪色或其他损坏：
 - 高温和潮湿
 - 受紫外线照射（阳光和荧光灯）。

各部件的名称

使用本产品之前，请熟悉各个部件。



JA

EN

FR

DE

IT

ES

PT

RU

SC

TC

KO

如何拆卸 / 安装保护盖

购买时装有保护盖。

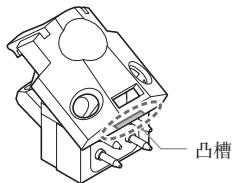
如何拆卸



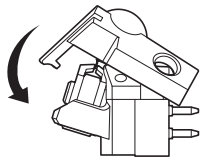
保护盖的顶端

- 1 将手指放到保护盖的顶端并向上推动。

如何安装



- 1 将本产品的凸槽与保护盖背面的凸槽对准。



- 2 按压保护盖的顶端直至其发出咔嗒声。



• 将本产品存放到保存盒中时，请务必装上保护盖。

使用方法

本产品极为精密。操作时应多加小心。

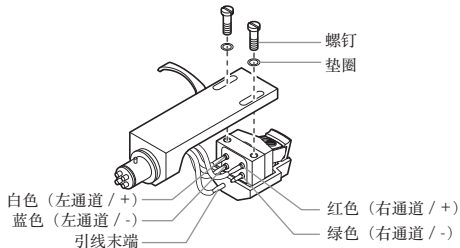
本产品只能安装在通孔式唱头壳或唱头壳一体式唱臂上。

1 将本产品安装到唱头壳或唱头壳一体式唱臂。

- 请在装有保护盖的状态下安装唱头，以免损坏针臂、针尖。
- 暂时拧上螺钉。

2 连接引线末端，注意输出极性。

- 将唱头壳引线末端连接到本产品的输出端子（如图所示）。
- 切勿对输出端子加热（通过焊接等）。



JA

EN

FR

DE

IT

ES

PT

RU

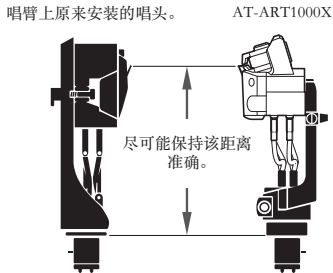
SC

TC

KO

- 3** 取下本产品的保护盖。
- 有关详情，请参阅第9页“如何拆卸/安装保护盖”。

- 4** 确定本产品的正确安装位置（调节超距）。
- 按照唱臂、唱盘或唱头壳的用户手册的说明调节超距。如果不确定，可将针尖对准唱臂上原来安装的唱头（如图所示）。
 - 间隙过大会损害音质，因此尽可能在 1 mm 的范围内对准。



5 完成螺钉拧紧，确保左右之间的平衡。

6 调节针压。

- 请按照另附的“针压信息”表确认针压。
- 由于本产品的结构，各单元的标准针压有所不同。如果使用的针压不正确，线圈自身将无法与磁路正确定位，从而削弱输出电压和通道分离。使用前请务必调整到正确的针压。

JA

EN

FR

DE

IT

ES

PT

RU

SC

TC

KO

7 调节唱臂高。

- 调节臂高，使唱头壳的底面与唱片表面从侧面看保持平行。如果唱臂高度不适当，可能会使本产品的基体与唱片发生接触，影响音质或损坏唱片。

8 调节抗滑力。

- 如果唱臂的抗滑力未得到正确调节，会影响通道平衡。请按照唱臂或唱盘机的用户手册操作，确保对本产品进行正确调节。



- 需通过以下其中之一设备再连接至放大器：
 - 升压变压器和唱机均衡器
 - 独立唱机均衡器（与 MC 唱头兼容）
- 如果放大器有唱机输入（MC 位置），其可无需上述设备单独使用。然而，要完全发挥本产品的音频品质，仍建议使用上述设备。
- 有关连接说明，请参阅所用设备的用户手册。

保养

为了正确保养本产品，请遵守以下注意事项。

- 始终保持针尖清洁。
- 用提供的刷子清除针尖上的污垢和灰尘。除提供的刷子外，请勿使用其他工具。如果使用市售的长毛刷，可能会划破线圈或引线，造成损坏。
- 请妥善保管提供的刷子，以免丢失。
- 请勿使用液体唱针清洁剂。
- 使用本产品之前，建议用唱片清洁剂（另售）清洁唱片。
- 将本产品从唱臂上取下时，不要忘了装上保护盖，存放本产品时应远离放大器和其他热源以及磁性物质。
- 将本产品存放在凉爽干燥处，避免高温和高湿。



- 如果针尖非常脏，请使用唱针清洁剂（另售）。有关唱针清洁剂（另售）的更多信息，请参阅“铁三角”网站（<https://www.audio-technica.com/>）。

JA

EN

FR

DE

IT

ES

PT

RU

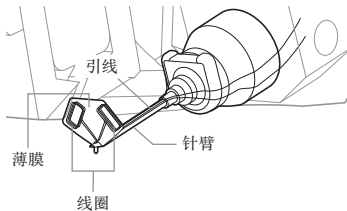
SC

TC

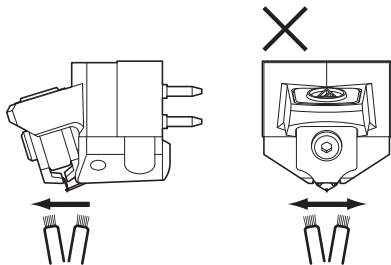
KO

清洁针尖

本产品的横截面



确保不要在线圈、薄膜或针臂上使用刷子。到线圈的引线沿针臂表面穿过，可能会被刷子切断。



务必按照唱片的旋转方向移动刷子。

唱头修复方案

为防止本产品的针臂损坏和针尖磨损，我们提供唱头修复方案的收费服务计划。该计划提供包括针尖、针臂、线圈和橡胶阻尼器在内的整体组件的更换。有关该计划的详情，请访问修复方案网站 <https://www.audio-technica.co.jp/excellence/AT-ART1000/support/en/> 或与您当地的 Audio-Technica 服务中心联系。

请注意，根据备用件的可用性以及自产品停产之日起的产品停产时间的长短，该计划可能会中止，恕不另行通知。

JA

EN

FR

DE

IT

ES

PT

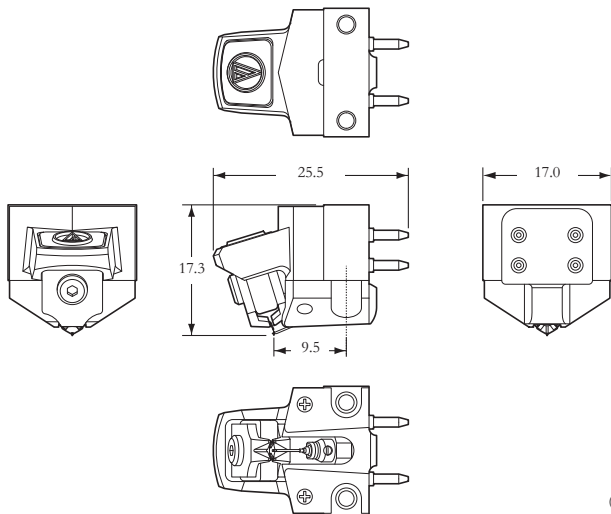
RU

SC

TC

KO

尺寸



(单位: mm)

规格

类型	直驱动力系统，非磁性芯线圈 (MC) 型
频率响应	15 至 30,000 Hz
输出电压	0.22 mV (1 kHz, 5 cm/sec.)
通道分离	30 dB (1 kHz)
输出平衡	0.5 dB (1 kHz)
针压	参见“针压信息”。
线圈阻抗	3.5 欧姆 (1 kHz)
直流电阻	3.5 欧姆
建议负载阻抗	≥ 30 欧姆 (连接前置放大器时)
线圈电感	≤ 1 μH (1 kHz)
静态顺应度	20×10^{-6} cm/dyne
动态顺应度	9×10^{-6} cm/dyne (100 Hz)
唱针	特制线接触唱针

JA

EN

FR

DE

IT

ES

PT

RU

SC

TC

KO

唱针尖曲率半径	1.5 × 0.28 mil
针臂	φ0.26 mm 纯硼
垂直循轨角	19°
尺寸	17.3 mm × 17.0 mm × 25.5 mm (高 × 宽 × 深)
螺纹孔	M2.6 × 2
重量	11 g
附件	<ul style="list-style-type: none"> • 保存盒 (木盒) • 非磁性螺丝刀 • 垫圈 × 2 • 保护盖 • 唱头安装螺钉 (M2.6) (5.0 mm × 2, 8.0 mm × 2, 10.0 mm × 2, 12.0 mm × 2) • 刷子

由于改进的原因，规格如有变更，恕不另行通知。



此标记小于规定的大小，因此不会在本产品上显示。

MEMO

JA

EN

FR

DE

IT

ES

PT

RU

SC

TC

KO

說明

感謝您購買本 Audio-Technica 產品。

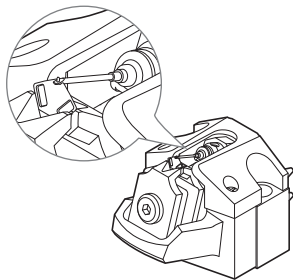
使用前，請務必詳閱本使用說明書，確保以正確的方式使用本產品。

詳閱後，請將其保管於隨時都能查閱的地方，以便隨時參考。

特色

概要

本 MC 型唱頭之設計為直接動力式，是將線圈直接安置於針尖上方。藉由這種設計，消除針桿的長度與材質類型對音質造成的負面影響。與將線圈安置在針桿基座的傳統方式相較，本 MC 型唱頭可生動表現過往難以呈現的最細緻聲響細節。讓您獲得無與倫比的高度原音重現。



設計細節

採用捲繞 8 圈並形成 $1.1\text{mm} \times 0.6\text{mm}$ 矩形的非磁性空芯線圈，線圈材質為 $\phi 20\mu\text{m}$ 的 PCOCC 線。線圈配置於間隔僅 0.5mm 的強力磁氣迴路中，因此即便為空芯型設計，仍達成了線圈阻抗 3.5Ω ，輸出電壓 0.22mV 的數據。專用設計的磁氣迴路可發揮空芯型設計的特長，創造出自然且富有透明感的澎湃音質；以及立體的音場。

特殊線性接觸針與 $\phi 0.26\text{mm}$ 的硼針桿

針尖嵌於 $\phi 0.26\text{mm}$ 的硼針桿，為 $1.5 \times 0.28\text{mil}$ 的特殊線性接觸針，使針尖讀取的音樂訊號得以正確地傳遞至發電線圈。

機身

支撐專用磁氣迴路、針桿、唱針尖以及線圈的基座由鈦金屬製成。以鈦金屬一體切削成型，發揮穩定的播放能力。唱頭殼則是以鋁金屬，外殼以硬質樹脂材的複合材質組合方式，去除會對音質產生不良影響的散射共振。

JA

EN

FR

DE

IT

ES

PT

RU

SC

TC

KO

包裝內含物品

使用本產品前，請先確認箱內包含以下所有項目。若有任何物品遺失或損壞，請聯繫您當地的 Audio-Technica 經銷商。

- 唱頭
- 保存盒（木箱）
- 非磁性體螺絲起子
- 墊片 × 2
- 保護蓋
- 唱頭安裝螺絲 (M2.6)
(5.0 mm × 2, 8.0 mm × 2, 10.0 mm × 2, 12.0 mm × 2)
- 清潔刷
- 使用說明書（本手冊）
- 重要注意事項
- 保固卡
- 針壓資訊

安全注意事項

- 請保留本產品提供的塑膠袋並避免幼童接觸並避免放置於有明火處，以免發生意外或火災。
 - 請避免幼童接觸本產品，以免發生意外或故障。
-
- 請勿將本產品放置在受陽光直射處 或接近加熱裝置 以及高溫、高濕度、粉塵多的地方，以免發生故障。
 - 請勿碰觸本產品的針桿、針尖，以免發生故障。
 - 請勿嘗試分解或改造本產品，以免發生故障。
 - 請勿讓本產品受到劇烈撞擊，以免發生故障。
 - 請遠離磁性材料以預防故障。

JA

EN

FR

DE

IT

ES

PT

RU

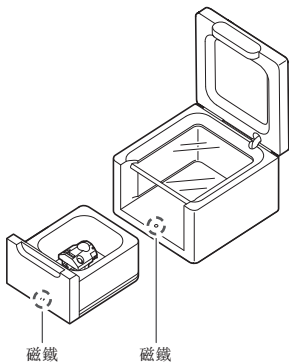
SC

TC

KO

保存盒（木箱）注意事項

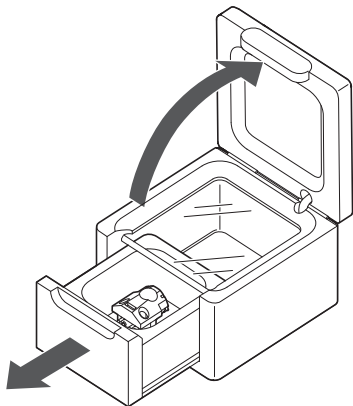
保存盒（木箱）與抽屜上裝有磁鐵，可防止抽屜掉落。請勿將唱頭靠近磁鐵。



- 保存盒（木箱）中使用的磁鐵為弱磁性磁鐵，對唱頭影響較小。

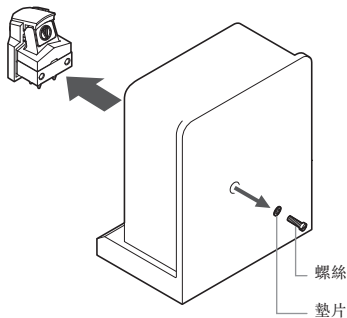
將產品從保存盒取出

1 打開保存盒蓋，將裝有唱頭的抽屜拉出。



2 將產品確實固定，使用提供的非磁性體螺絲起子鬆開履身底版背部螺絲後再卸下產品。

- 取下唱頭時，請確認保護蓋是否位於唱頭上。如在未安裝保護蓋的情況下將唱頭取下，可能會造成針桿或唱針尖端的損壞。



JA

EN

FR

DE

IT

ES

PT

RU

SC

TC

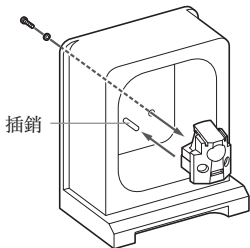
KO

如何將產品安裝至保存盒（木箱）

存放產品時，請務必置入保存盒（木箱）中。

運送產品時，請將其放入保存盒（木箱）中，並務必關上蓋子。如果未關上蓋子，抽屜可能會掉落並導致產品損壞。

- 1 將保護蓋安裝至唱頭上，將唱頭上的安裝用螺絲孔對準抽屜內的插銷插入，再使用螺絲和墊片將其固定。



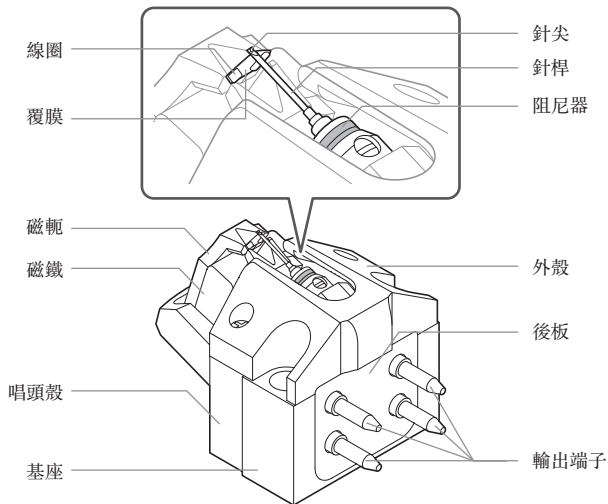
- 2 將抽屜放回保存盒，然後關上保存盒蓋。



- 本產品的保存盒為木製，因此請小心不要儲藏在以下環境，以免發生變形、褪色或其他損壞：
 - 高溫潮濕處
 - 會暴露在 UV 紫外線處（有陽光與螢光燈處）

各部位名稱

使用本產品前，請先熟悉本產品各個部位之名稱。



JA

EN

FR

DE

IT

ES

PT

RU

SC

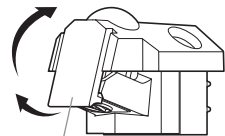
TC

KO

如何取下 / 安裝保護蓋

本產品出廠時，均為已安裝保護蓋之狀態。

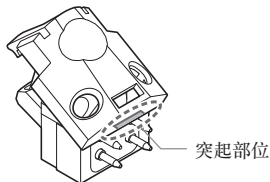
如何取下



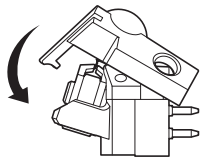
保護蓋的前端

- 1 請以手指從保護蓋前端施力，將其扳起。

如何安裝



- 1 請將產品的突起部位對準保護蓋後方的突起部位。



- 2 按壓保護蓋前端，直到其發出喀嚓聲響。



• 將產品收藏到保存盒時，請務必安裝保護蓋。

如何使用

本產品非常精密。使用時請務必小心謹慎。

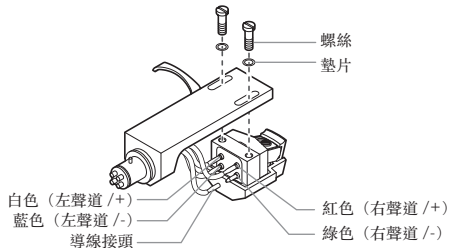
本產品只能安裝於通孔型唱頭蓋或唱頭蓋一體成型唱臂。

1 將本產品安裝至唱頭蓋或唱頭蓋一體成型唱臂。

- 為避免損壞針桿、針尖，請在裝有保護蓋的狀態下安裝唱頭。
- 暫時輕鎖固定螺絲，不必鎖緊。

2 確認輸出端子極性，連接導線接頭。

- 將唱頭蓋導線接頭連接到本產品的輸出端子（如圖所示）。
- 切勿對輸出端子處施加高熱，例如焊接等行為。



JA

EN

FR

DE

IT

ES

PT

RU

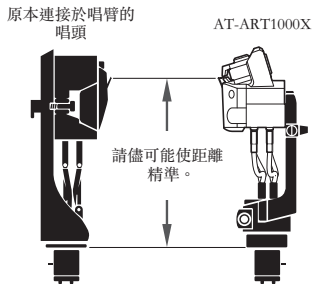
SC

TC

KO

- 3** 卸下產品的保護蓋。
- 有關細節，請參閱第 9 頁的「如何取下 / 安裝保護蓋」。

- 4** 如何在安裝產品時判斷正確的位置（調整超距）。
- 請依據唱臂、唱盤或唱頭蓋使用說明書的指示調整超距。如果您不確定，請將針尖對準原本連接於唱臂的唱頭（如圖所示）。
 - 過大的誤差會對音質造成不良影響，因此，請儘量將誤差控制於 1mm 以內。



5 正式鎖緊螺絲。固定時請確定左右螺絲均有對齊。

6 調整針壓。

- 請根據另一張「針壓資訊」表格來確認本產品的針壓。
- 由於構造設計緣故，本產品之標準針壓存在個體差異。若未設定正確針壓，線圈將無法處於與磁氣迴路的正確相對位置，導致輸出電壓與聲道分離度劣化。請務必將針壓調整至正確數值再行使用。

JA

EN

FR

DE

IT

ES

PT

RU

SC

TC

KO

7 調整唱臂高度。

- 請調整高度，使唱頭蓋的底面從側面觀察時與唱片表面保持平行。若唱臂的高度不正確，本產品的主體有可能接觸到唱片，導致音質劣化，或是刮傷唱片。

8 調整抗滑裝置。

- 如果沒有正確調整唱臂的抗滑裝置，將導致聲道平衡度劣化。請依唱臂或唱盤機使用說明書的指示操作，確保以正確方式進行調整。



- 連接放大器需要以下設備之一：
 - 升壓變壓器和聲音等化器
 - 獨立聲音等化器（與 MC 唱頭相容）
- 如果放大器有聲音輸入（MC 位置）端子時，則可在無上述設備的情況下使用。但為了充分善用產品的音訊品質，建議您使用上述設備。
- 連接各種器材前，請務必事先參閱各個器材的使用說明書。

保養

請遵守以下注意事項，為產品實施適當的保養。

- 請讓針尖隨時保持乾淨。
- 請使用隨附的專用清潔刷來清除針尖上的粉塵與灰塵。請勿使用隨附之專用清潔刷以外的任何物品進行清潔。若使用長刷毛的市售清潔刷，可能會刮傷線圈或連接導線，造成產品損壞。
- 請妥善保管隨附的專用清潔刷，以免遺失。
- 請勿使用液體唱針清潔組。
- 使用本產品前，建議先使用唱片清潔組（另售）來清潔唱片。
- 將本產品自唱臂卸下後，請切記安裝保護蓋，並收存於遠離擴大機及其他熱源或磁性物體之處。
- 請讓產品遠離高溫、高濕處，存放於涼爽、乾燥的區域。



- 若唱針尖髒污嚴重，請使用唱針清潔組（另售）。有關唱針清潔組（另售）之更多資訊，請參閱鐵三角網站（<https://www.audio-technica.com/>）。

JA

EN

FR

DE

IT

ES

PT

RU

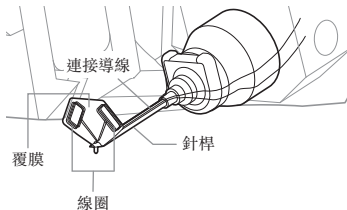
SC

TC

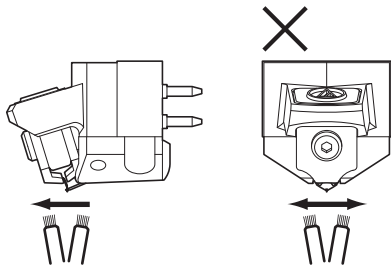
KO

清潔針尖

產品的橫切面圖



使用清潔刷時，請注意不要觸碰到線圈、覆膜或針桿。線圈的連接導線是沿著針桿表面走線，可能造成連接導線斷裂。



使用清潔刷時，請務必依針尖於唱片循軌的方向，由後往前移動。

唱頭模組更換方案

因應本產品針桿損壞或針尖磨損的情況，本公司提供有償的唱頭模組更換方案。本方案可為客戶更換包括針尖、針桿、線圈及橡膠阻尼器在內的整套組件。關於此方案的詳細資訊，請瀏覽以下網頁 <https://www.audio-technica.co.jp/excellence/AT-ART1000/support/en/> 或聯繫您當地的 Audio-Technica 客戶服務中心。

請注意，根據修理備品供應情況，或產品停產經過一定期間後，本方案可能在不經通知的情形下停止提供。

JA

EN

FR

DE

IT

ES

PT

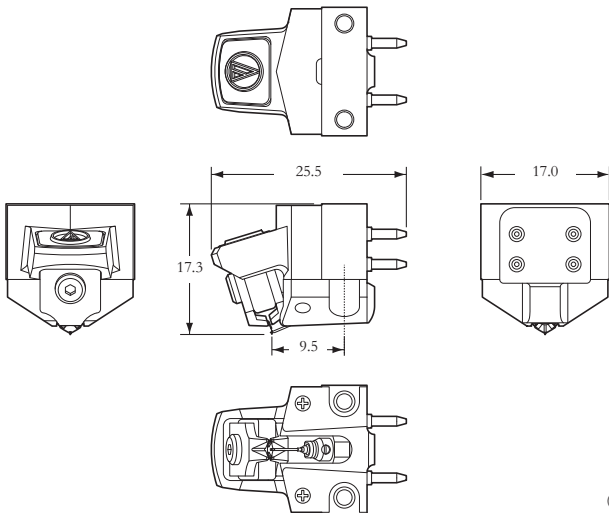
RU

SC

TC

KO

外型尺寸



(單位 :mm)

產品規格

型式	直接動力式，空芯 MC 型
頻率響應	15 至 30,000 Hz
輸出電壓	0.22 mV (1 kHz, 5 cm/ 秒)
聲道分離度	30 分貝 (1 kHz)
輸出平衡	0.5 分貝 (1 kHz)
針壓	請參閱「針壓資訊」
線圈阻抗	3.5 歐姆 (1 kHz)
直流電阻	3.5 歐姆
建議負載阻抗	≥ 30 歐姆 (連接前級擴大機時)
線圈電感	≤ 1 μH (1 kHz)
靜態順服度	20×10^{-6} cm/dyne
動態順服度	9×10^{-6} cm/dyne (100 Hz)
唱針	特殊線性接觸針

JA

EN

FR

DE

IT

ES

PT

RU

SC

TC

KO

針尖曲率半徑	1.5×0.28mil
針桿	ø0.26mm 實心硼
垂直循軌角	19°
外型尺寸	17.3 mm × 17.0 mm × 25.5 mm(高 × 寬 × 深)
螺紋孔	M2.6 × 2
重量	11 克
附屬品	<ul style="list-style-type: none"> • 保存盒 (木箱) • 非磁性體螺絲起子 • 墊片 × 2 • 保護蓋 • 唱頭安裝螺絲 (M2.6) (5.0 mm × 2 , 8.0 mm × 2 , 10.0 mm × 2 , 12.0 mm × 2) • 清潔刷

因改良而有變更時，恕不另行通知。

MEMO

JA

EN

FR

DE

IT

ES

PT

RU

SC

TC

KO

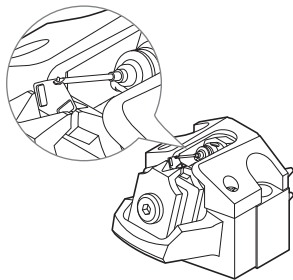
소개

Audio-Technica 제품을 구입해 주셔서 감사합니다.
제품을 올바르게 사용할 수 있도록 제품 사용 전에 본 사용설명서 자세히 읽어 주십시오. 차후
참조를 위해 본 설명서와 보증서를 보관해 주십시오.

특징

개요

본 제품은 다이렉트 파워 시스템을 활용한 MC 카트리지로 무빙 코일을 스타일러스 팁의 상부로 직접 배치합니다. 이를 통해 캔틸레버의 길이와 재질 유형에서 진행되는 음질에 부정적인 영향을 주지 않습니다. 무빙 코일을 캔틸레버의 베이스에 배치하는 기존 방법과 비교할 때, 이 MC 카트리는 지금까지 재생하기 어려웠던 가장 미묘한 음향 요소도 뚜렷하게 재현합니다. 이런 설계를 통해 고유한 고충실도 재생을 구현합니다.



설계 세부사항

사용된 코일 재료는 $\phi 20 \mu\text{m}$ 의 PCCOC 와이어이며 사각 $1.1 \text{ mm} \times 0.6 \text{ mm}$ 에 8 회 감겨 비자성 코어 코일을 형성합니다. 비자성 코어 유형이지만 강력한 자성 회로의 극미한 0.5 mm 틈새에 코일을 배치하여 3.5Ω 의 코일 임피던스로 0.22 mV 의 출력 전압을 얻을 수 있습니다. 비자성 코어 유형 코일과 특별히 고안된 자성 회로의 고유 특징을 활용하는 통합적 설계는 역동적 음질과 자연스러운 명료함으로 입체적 음장을 구현합니다.

특수 라인 컨택트 스타일러스 및 $\phi 0.26 \text{ mm}$ 의 솔리드 보론 캔틸레버

스타일러스 팁은 $1.5 \times 0.28 \text{ mil}$ 특수 라인 컨택트 스타일러스 유형으로 $\phi 0.26 \text{ mm}$ 의 솔리드 보론 캔틸레버에 내장되어 있어, 스타일러스 팁을 통해 읽혀진 음악 신호가 무빙 코일에 정확하게 전송될 수 있습니다.

본체

특수한 자성 회로, 캔틸레버, 스타일러스 팁 및 코일을 지지하는 베이스는 티타늄으로 만들어집니다. 베이스가 견고하여 균일한 재생을 지속적으로 제공합니다. 또한 카트리지의 경화성 플라스틱 커버 및 알루미늄 하우징과 결합하여 기능하기 때문에 음질에 부정적인 영향을 주는 공명을 분산시킵니다.

JA

EN

FR

DE

IT

ES

PT

RU

SC

TC

KO

포장 내용물

제품 사용 전에 모든 품목이 동봉되어 있는지 확인해 주십시오. 일부 품목이 누락되거나 손상된 경우, 현지 Audio-Technica 대리점에 문의해 주십시오.

- 카트리지
- 케이스 (목재 상자)
- 비자성 드라이버
- 와셔 × 2
- 프로텍터
- 카트리지 설치 나사 (M2.6)
(5.0 mm × 2, 8.0 mm × 2, 10.0 mm × 2, 12.0 mm × 2)
- 브러시
- 사용설명서 (본 설명서)
- 중요 알림
- 보증서
- 침압 정보

안전 주의사항

- 제품과 함께 제공된 플라스틱 봉투는 어린이의 손에 닿지 않게 하고, 화재 예방을 위해 화염에서 멀리 두십시오.
 - 사고나 고장을 예방하기 위해 본 제품을 어린이의 손에 닿지 않게 하십시오.
-
- 고장을 예방하기 위해 본 제품을 직사광선에 노출되는 장소, 가열 기기 근처 또는 온도가 높거나 습도가 높거나 먼지가 많은 장소에 두지 마십시오.
 - 고장을 예방하기 위해 본 제품의 캔틸레버, 스타일러스 팁을 만지지 마십시오.
 - 고장을 예방하기 위해 제품을 분해하거나 개조하지 마십시오.
 - 고장을 예방하기 위해 본 제품에 강한 충격을 가하지 마십시오.
 - 오작동을 방지하기 위해 자성 물질에서 멀리 보관하십시오.

JA

EN

FR

DE

IT

ES

PT

RU

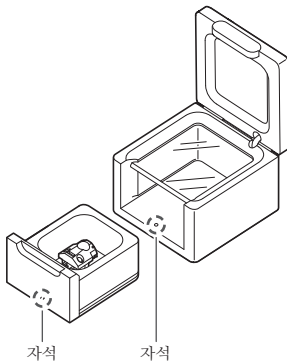
SC

TC

KO

케이스에 대한 주의사항 (목재 상자)

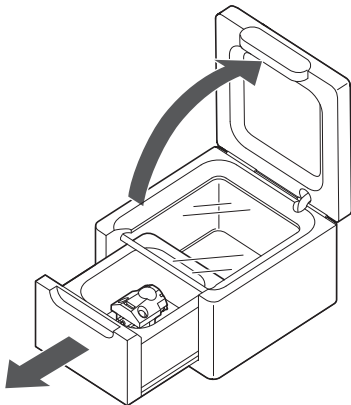
케이스 (목재 상자) 와 서랍에는 서랍이 빠지는 것을 방지하는 자석이 있습니다. 카트리지를 자석 가까이 두지 마십시오.



- 케이스 (목재 상자) 에 사용된 자석은 자성이 약해 카트리지에 영향을 미칠 위험이 낮습니다.

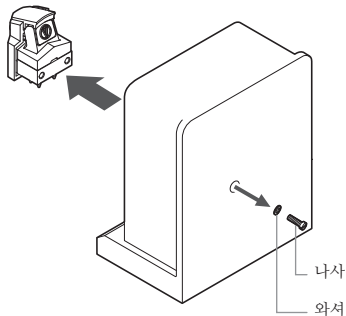
제품을 케이스에서 분리하는 방법

- 1 케이스는 뚜껑을 열고 카트리지가 들어 있는 서랍을 당겨 빼냅니다.



- 2 제공된 비자성 드라이버를 사용하여 제품을 지지하면서 나사를 푼 다음 제품을 분리하십시오.

- 분리할 때 보호 커버가 카트리지에 있는지 확인하십시오. 보호 커버 없이 분리하려고 하면 캔틸레버 또는 스타일러스 팁이 손상될 수 있습니다.



JA

EN

FR

DE

IT

ES

PT

RU

SC

TC

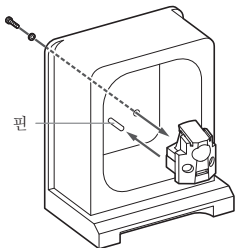
KO

제품을 케이스에 장착하는 방법 (원목 상자)

제품을 보관할 때 케이스 (원목 상자) 에 넣어 보관하십시오.

제품을 운반할 때 케이스 (원목 상자) 에 넣고 뚜껑을 닫아 주십시오. 뚜껑을 닫지 않으면 서랍이 떨어져 제품이 파손될 수 있습니다.

- 1 카트리지에 보호 커버를 부착하고 서랍에 있는 핀에 카트리지를 놓은 다음 나사와 와셔로 고정합니다.



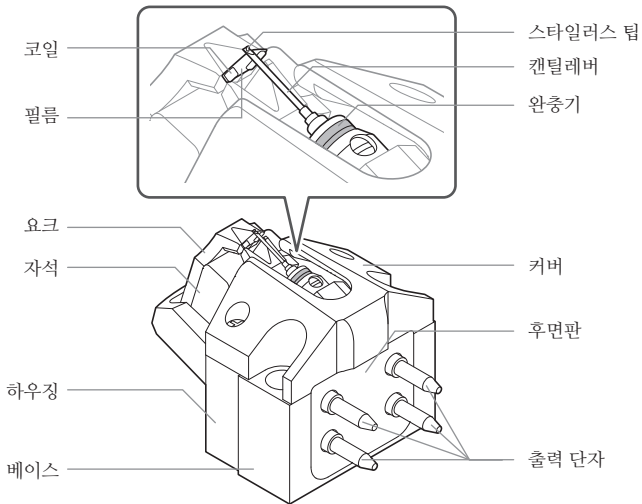
- 2 서랍을 케이스에 다시 넣고 케이스 뚜껑을 닫습니다.



- 제품의 케이스는 목재로 제작되었으니 변형, 변색 또는 기타 손상을 방지하기 위해 다음 환경에 보관하지 않도록 주의하십시오 :
 - 고온다습한 장소
 - 자외선 (햇빛 및 형광등) 에 노출되는 장소

각부 명칭

제품을 사용하기 전에 각 부품을 숙지하십시오.



JA

EN

FR

DE

IT

ES

PT

RU

SC

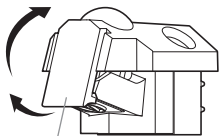
TC

KO

보호커버를 분리 / 장착하는 방법

보호커버는 구입 시에 장착되어 있습니다.

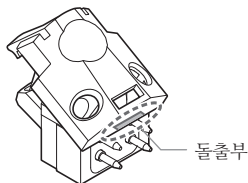
분리 방법



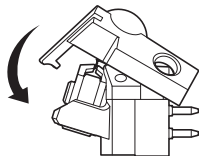
보호커버의 끝

- 1 보호커버의 끝에 손가락을 대고 위로 밀어 올립니다.

장착 방법



- 1 제품의 돌출부와 보호커버 뒷면의 돌출부를 서로 맞게 정렬합니다.



- 2 클릭 소리가 날 때까지 보호커버의 끝을 누릅니다.



- 제품을 케이스에 보관하는 경우 보호커버를 장착하십시오.

사용 방법

본 제품은 매우 정교합니다. 충분한 주의를 기울여 취급하십시오.

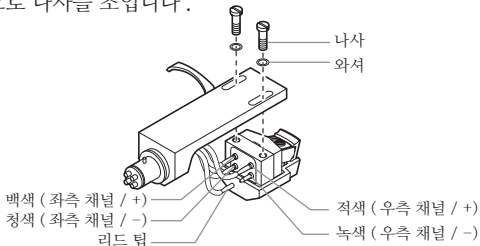
이 제품은 스루홀 (through-hole) 유형 헤드셀이나 헤드셀 일체형 톤암에만 장착할 수 있습니다.

1 제품을 헤드셀 또는 헤드셀 일체형 톤암에 장착합니다.

- 캔틸레버, 스타일러스 팁의 손상을 방지하기 위해 카트리지에 보호 커버가 씌워져 있는 상태에서 장착합니다.
- 임시적으로 나사를 조입니다.

2 출력 극성을 주의하면서 리드 팁을 연결합니다.

- 헤드셀 리드 팁을 제품 출력 단자에 연결합니다. (그림 참조).
- 절대로 출력 단자에 열 (납땀 등에서 방출) 을 가하지 마십시오.



JA

EN

FR

DE

IT

ES

PT

RU

SC

TC

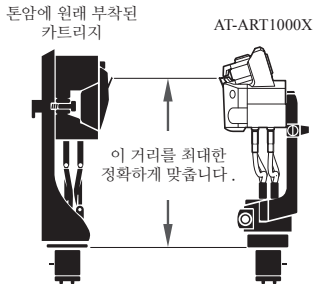
KO

3 제품에서 보호 커버를 분리하는 방법.

- 자세한 내용은 9 페이지의 “보호 커버를 분리 / 장착하는 방법” 을 참조하십시오.

4 제품 설치를 위해 올바른 위치를 결정합니다 (오버행 조정).

- 톤암, 턴테이블 또는 헤드셀의 사용 설명서에 있는 설명에 따라 오버행을 조정합니다. 확실하지 않으면 스타일러스 팁을 원래 톤암에 부착된 카트리지에 정렬시킵니다. (그림 참조)
- 과도하게 큰 간격은 음질을 손상시키므로, 가능하면 1 mm 이내로 정렬하십시오.



5 좌측과 우측의 밸런스를 확인하면서 나사 조임을 완료합니다.

6 침압을 조정합니다.

- " 침압 정보 " 의 별도 양식에서 제품의 침압을 확인합니다.
- 출시되는 제품은 각기 침압이 다르게 설정되어 있습니다. 적절한 침압을 사용하지 않으면 코일이 자성 회로에 올바르게 위치하지 않기 때문에 출력 전압과 채널 분리도를 저하시킵니다. 항상 사용 전에 침압을 적절하게 조정하십시오.

JA

EN

FR

DE

IT

ES

PT

RU

SC

TC

KO

7 톤암 높이를 조정합니다.

- 측면에서 봤을 때 헤드셀의 바닥면과 레코드 표면이 평행이 되도록 높이를 조정합니다. 톤암 높이를 부정확하게 조정하면 제품의 본체가 레코드와 접촉하여 음질에 손상을 주거나 레코드를 손상시킬 수 있습니다.

8 안티스케이팅을 조정합니다.

- 톤암의 안티스케이팅을 적절하게 조정하지 않으면 채널 밸런스가 저해됩니다. 톤암 또는 턴테이블 사용설명서 있는 설명에 따라 제품을 적절하게 조정하십시오.



- 앰프에 연결하려면 다음 장치 중 하나가 필요합니다.
 - 승압 트랜스포머 및 포노 이퀄라이저
 - 단품 포노 이퀄라이저 (MC 카트리지와 호환됨)
- 앰프에 포노 입력 (MC 입력단자) 이 있으면 위 장치 없이 사용할 수 있습니다. 그러나 제품의 음질을 최대한 활용하려면 위 장치를 사용하는 것이 좋습니다.
- 연결에 대한 설명은 연결하려는 장비의 사용 설명서를 참조해 주십시오.

관리

제품을 올바르게 관리하려면 다음 주의사항을 준수하십시오.

- 스타일러스 팁을 항상 청결하게 유지하십시오.
- 동봉된 브러시를 사용하여 스타일러스 팁의 이물질과 먼지를 제거하십시오. 동봉된 브러시 외에 다른 것을 사용하지 마십시오. 시중에 판매되는, 털이 긴 브러시를 사용하면 코일 또는 리드선을 긁어 손상시킬 수 있습니다.
- 제공된 브러시가 분실되지 않도록 보관하십시오.
- 액상 스타일러스 클리너를 사용하지 마십시오.
- 제품 사용 전에 레코드 클리너 (별도 판매) 로 레코드를 청소하는 것이 바람직합니다.
- 본 제품을 톤암에서 분리한 경우, 반드시 보호 커버를 부착하고 앰프, 기타 열원 및 자성 물질로부터 멀리 두어 보관하십시오.
- 제품을 서늘하고 건조한 장소에 보관하여 높은 온도와 습도로부터 보호하십시오.



- 스타일러스 팁이 심하게 더러울 경우 스타일러스 클리너 (별도 판매) 를 사용하십시오. 스타일러스 클리너 (별도 판매) 에 관한 자세한 정보는 Audio-Technica 웹사이트 (<https://www.audio-technica.com/>) 를 참조하십시오.

JA

EN

FR

DE

IT

ES

PT

RU

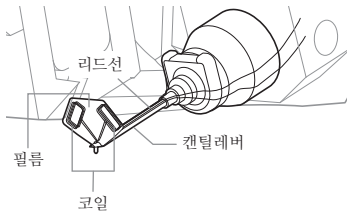
SC

TC

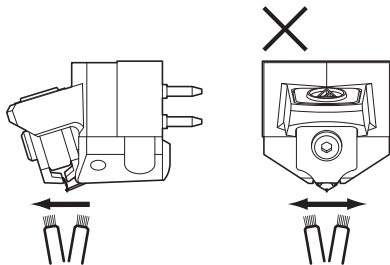
KO

스타일러스 팁 청소하기

제품의 단면



코일, 필름 또는 캔틸레버에는
브러시를 사용하지 마십시오. 코일로
연결되는 리드선이 캔틸레버의 표면을
따라 이어지기 때문에 브러시로 인해
끊어질 수 있습니다.



항상 레코드가 회전하는 방향으로 브러시를
움직이십시오.

카트리지 재건 프로그램

본 제품의 캔틸레버 파손 방지와 스타일러스 팁의 마모에 대비하여 카트리지 재건 프로그램을 유료 서비스로 제공합니다.

이 프로그램을 추가 구매하시면 스타일러스 팁, 캔틸레버, 코일 및 러버 댐퍼를 포함한 전체 어셈블리 교체를 받으실 수 있습니다. 이 프로그램에 대한 전체적인 세부내용은 프로그램 웹사이트인 <https://www.audio-technica.co.jp/excellence/AT-ART1000/support/en/> 을 방문하거나 현지 Audio-Technica 서비스 센터로 문의하십시오.

예비 부품의 재고 여부 또는 제품 절판 후 경과된 기간에 따라 본 프로그램은 사전 공지 없이 중단될 수 있습니다.

JA

EN

FR

DE

IT

ES

PT

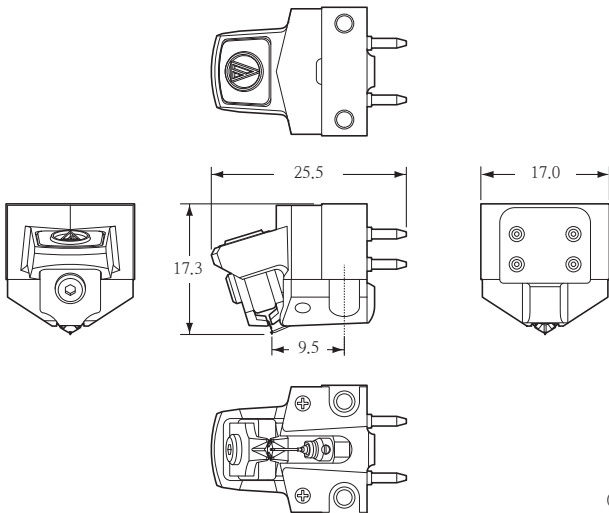
RU

SC

TC

KO

크기



(단위 : mm)

사양

유형	다이렉트 파워 시스템, 비자성 코어 코일 (MC) 유형
주파수 응답	15 ~ 30,000 Hz
출력 전압	0.22 mV (1 kHz, 5 cm/ 초)
채널 분리도	30 dB (1 kHz)
출력 밸런스	0.5 dB (1 kHz)
침압	“침압 정보” 를 참조하십시오.
코일 임피던스	3.5 Ω (1 kHz)
DC 저항	3.5 Ω
권장 임피던스	≥ 30 Ω (헤드 앰프가 연결된 경우)
코일 인덕턴스	≤ 1 μ H (1 kHz)
스테틱 컴플라이언스	20 × 10 ⁻⁶ cm/dyne
다이나믹 컴플라이언스	9 × 10 ⁻⁶ cm/dyne (100 Hz)
스타일러스	특수 라인 콘택트 스타일러스

JA

EN

FR

DE

IT

ES

PT

RU

SC

TC

KO

스타일러스 만곡률	1.5 × 0.28 mil
캔틸레버	φ 0.26 mm 의 솔리드 보론
버티컬 트래킹 각도	19°
크기	17.3 mm × 17.0 mm × 25.5 mm (H × W × D)
나사 구멍	M2.6 × 2
무게	11 g
부속품	<ul style="list-style-type: none"> • 케이스 (목재 상자) • 비자성 드라이버 • 와셔 × 2 • 프로텍터 • 카트리지 설치 나사 (M2.6) (5.0 mm × 2, 8.0 mm × 2, 10.0 mm × 2, 12.0 mm × 2) • 브러시

개선으로 인해 사양은 사전 공지 없이 변경될 수 있습니다.

MEMO

JA

EN

FR

DE

IT

ES

PT

RU

SC

TC

KO

English**Disposal of Old Electrical & Electronic Equipment (Applicable in European countries with separate collection systems)**

This symbol on the product or on its packaging indicates that this product shall not be treated as household waste. Instead it shall be handed over to the applicable collection point for the recycling of electrical and electronic equipment. By ensuring this product is disposed of correctly, you will help prevent potential negative consequences for the environment and human health, which could otherwise be caused by inappropriate waste handling of this product. The recycling of materials will help to conserve natural resources. For more detailed information about recycling of this product, please contact your local city office, your household waste disposal service or the shop where you purchased the product.

Deutsch**Entsorgung von gebrauchten elektrischen und elektronischen Geräten (Anzuwenden in den europäischen Ländern mit einem separaten Sammelssystem für diese Geräte)**

Das Symbol auf dem Produkt oder seiner Verpackung weist darauf hin, dass dieses Produkt nicht als normaler Haushaltsabfall zu behandeln ist, sondern an einer Annahmestelle für das Recycling von elektrischen und elektronischen Geräten abgegeben werden muss. Durch Ihren Beitrag zum korrekten Entsorgen dieses Produkts schützen Sie die Umwelt und die Gesundheit Ihrer Mitmenschen. Umwelt und Gesundheit werden durch falsches Entsorgen gefährdet. Materialrecycling hilft den Verbrauch von Rohstoffen zu verringern. Weitere Informationen über das Recycling dieses Produkts erhalten Sie von Ihrer Gemeinde, den kommunalen Entsorgungsbetrieben oder dem Geschäft, in dem Sie das Produkt gekauft haben.

Français**Traitement des appareils électriques et électroniques en fin de vie (Applicable dans les pays européens disposant de systèmes de collecte sélective)**

Ce symbole, apposé sur le produit ou sur son emballage, indique que ce produit ne doit pas être traité avec les déchets ménagers. Il doit être remis, à un point de collecte approprié pour le recyclage des équipements électriques et électroniques. En s'assurant que ce produit est bien mis au rebut de manière appropriée, vous aiderez à prévenir les conséquences négatives potentielles pour l'environnement et la santé humaine. Le recyclage des matériaux aidera à conserver les ressources naturelles. Pour toute information supplémentaire au sujet du recyclage de ce produit, vous pouvez contacter votre municipalité, votre déchèterie ou le magasin où vous avez acheté le produit.

Nederlands**Verwijdering van oude elektrische en elektronische Apparaten (Toepasbaar in de Europese landen met gescheiden opnamestroom)**

Het symbool op het product of op de verpakking wijst erop dat dit product niet als huishoudafval mag worden behandeld. Het moet echter naar een plaats worden gebracht waar elektrische en elektronische apparatuur wordt gerecycled. Als u ervoor zorgt dat dit product op de correcte manier wordt verwijderd, voorkomt u voor mens en milieu negatieve gevolgen die zich zouden kunnen voordoen in geval van verkeerde afvalbehandeling. De recycling van materialen draagt bij tot het vrijmaken van natuurlijke bronnen. Voor meer details in verband met het recycelen van dit product, neemt u het best contact op met de gemeentelijke instanties, het bedrijf of de dienst belast met de verwijdering van huishoudafval of de winkel waar u het product hebt gekocht.

Dansk**Håndtering af udtjent elektrisk og elektronisk udstyr (Gælder for europæiske lande med separate indsamlingssystemer)**

Dette symbol på produktet eller emballagen angiver, at produktet ikke må behandles som husholdningsaffald. Det skal i stedet indleveres på en deponeringsplads specielt indrettet til modtagelse og genbrug af elektrisk og elektronisk udstyr. Ved at sikre, at produktet bortskaffes korrekt, forebygges de eventuelle negative miljø- og sundhedsskadelige påvirkninger, som en ukorrekt affaldshåndtering af produktet kan forårsage. Genbrug af materialer vil medvirke til at bevare naturens ressource. Yderligere information om genbrug af dette produkt kan fås hos myndighederne, det lokale renovationselskab eller i butikken, hvor produktet blev købt.

Español**Tratamiento de los equipos eléctricos y electrónicos al final de su vida útil (Aplicable en países europeos con sistemas de recogida selectiva de residuos)**

Este símbolo en su equipo o su empaque indica que el presente producto no puede ser tratado como residuos domésticos normales, sino que deben entregarse en el correspondiente punto de recogida de equipos eléctricos y electrónicos. Asegurándose de que este producto es desechado correctamente. Usará esta ayudando a prevenir las consecuencias negativas para el medio ambiente y la salud humana que podrían derivarse de la incorrecta manipulación de este producto. El reciclaje de materiales ayuda a conservar los recursos naturales. Para recibir información detallada sobre el reciclaje de este producto, por favor, contacte con su ayuntamiento, su punto de recogida más cercano o el distribuidor donde adquirió el producto.

Português**Tratamento de Equipamentos Eléctricos e Electrónicos no final da sua vida útil (Aplicável em países Europeus com sistemas de recolha diferenciados)**

Este símbolo no produto ou na sua embalagem indica que este não deve ser tratado como resíduo doméstico. Ao invés, será colocado no ponto de recolha destinado a reciclagem de equipamento eléctrico e electrónico. Assegurando-se que este produto é despejado correctamente, você irá prevenir potenciais consequências negativas para o meio ambiente bem como para a saúde humana, que de outra forma poderiam ocorrer pela manipulação impropria deste produto. A reciclagem dos materiais contribui para a conservação dos recursos naturais. Para obter mais informação detalhada sobre a recolha deste produto, por favor contacte o município acentos onde reside, os serviços de recolha de resíduos da sua área ou a loja onde o produto foi adquirido.

Italiano**Trattamento del dispositivo elettrico ed elettronico (Applicabile in tutti i paesi dell'Unione Europea che utilizzano un sistema di raccolta differenziata)**

Questo simbolo sul prodotto o sulla confezione indica che il prodotto non deve essere riposto in un punto di raccolta adibito a rifiuti domestici. Deve invece essere trattato nel punto di raccolta appropriato per il riciclo di apparecchi elettrici ed elettronici. Assicurandovi che questo prodotto sia smaltito correttamente, contribuirete a prevenire potenziali conseguenze negative per l'ambiente e per la salute che potrebbero altrimenti essere causate dal suo smaltimento inadeguato. Il riciclaggio dei materiali aiuta a conservare le risorse naturali. Per informazioni più dettagliate circa il riciclaggio di questo prodotto, potete contattare il vostro ufficio comunale. Il servizio locale di smaltimento rifiuti oppure il negozio dove l'avete acquistato.

Język polski**Pozbywanie się zużytego sprzętu (Stosowane w krajach europejskich posiadających system selektywnej zbiórki odpadów)**

Takie oznaczenie na produkcie lub jego opakowaniu wskazuje, że produkt nie może być traktowany jako odpad komunalny lecz powinien się go dostarczyć do odpowiedniego punktu zbiórki sprzętu elektrycznego i elektronicznego w celu recyklingu. Zapewniając prawidłową dyspozycję dotyczącą produktu, zapobiega się jego negatywnemu działaniu na środowisko oraz zdrowie ludzi, jakie mogłoby wystąpić w przypadku niewłaściwego postępowania. Recykling materiałów pomoże w ochronie bogactw naturalnych. W celu uzyskania bardziej szczegółowych informacji na temat recyklingu tego produktu, należy skontaktować się urzędem miejskim, ze służbami oczyszczania miasta lub ze sklepem, w którym ten produkt został zakupiony.

Русский**Утилизация электрического и электронного оборудования (директива применяется в странах, где действует система раздельного сбора отходов)**

Данный знак на устройстве или его упаковке обозначает, что данное устройство нельзя утилизировать вместе с прочими бытовыми отходами. Его следует сдать в соответствующий приемный пункт раздельной электрического и электронного оборудования. Неправильная утилизация данного изделия может привести к и потенциально негативному воздействию на окружающую среду и здоровье людей, поэтому для предотвращения подобных последствий необходимо выполнить следующие требования по утилизации этого изделия. Переработка данных материалов поможет сохранить природные ресурсы. Для получения более подробной информации о переработке этого изделия обратиться в местные органы городского управления, службу сбора бытовых отходов или в магазин, где было приобретено изделие.



Svenska Omhändertagande av gamla elektriska och elektroniska produkter (användbara i europeiska länder med separata insamlingssystem)
 Symbolen på produkten eller emballaget anger att produkten inte får hanteras som hushållsavfall. Den skall ställas i en uppsamlingsplats för återvinning av el- och elektronikkomponenter. Örnorn att säkorsålla att produkten hanteras på rätt sätt bidrar du till ett förtögga eventuella negativa miljö- och hälsoeffekter som kan uppstå om produkten kasseras som vanligt avfall. Återvinning av material hjälper till att bibehålla naturens resurser. För ytterligare upplysningar om återvinning bör du kontakta lokala myndigheter eller sophämtningstjänst eller affären där du köpte varan.



Suomi Käytöstä poistettun sähkö- ja elektroniikkalaitteen hävitys (Euroopan maiden keräysjärjestelmät)
 Symboli, joka on merkitty tuotteeseen tai sen pakkaukseen, osoittaa, että tätä tuotetta ei saa käsitellä talousjätteenä. Tuote on sen sijaan luovutettava sopivaan sähkö- ja elektroniikkalaitteiden kierrätyksestä huolehtivaan keräyspisteeseen. Tämän tuotteen asianmukaisen hävittämisen varmistamiseksi autetaan esittämään sen mahdolliset ympäristön ja terveyden kohdittavat haittavaikutukset, joita voi aiheutua muussa tapauksessa tämän epäasianmukaisesta jättekäsittelystä. Materiaalin kierrätys säästää luonnonvaroja. Tarkempia tietoja tämän tuotteen kierrättämisestä saa paikallisesta kunnantoinimestosta.



FR
 Cet appareil, ses accessoires, piles et cordons se recyclent

À DÉPOSER EN MAGASIN OU À DÉPOSER EN DÉCHÈTERIE

Points de collecte sur www.quefairedemesdechets.fr
 Privilégiez la réparation ou le don de votre appareil !

PLASTICA						CARTA			METALLO	
RACCOLTA DIFFERENZIATA										

本説明文はヨーロッパ電気電子機器回収システムにかかわる案内です。
 本説明文是关于欧洲电器电子机械回收系统的介绍。
 이 설명문은 유럽 전기전자 기기 회수 시스템에 관련된 안내입니다.

Importer for Europe / Importateur pour l'Europe / Importeur für Europa / Importatore per l'Europa / Importador para a Europa / Importador para Europa / Importeur voor Europa / Вноситель за Европа / Увозник за Европа / Dovezco pro Evropu / Importator for Europa / Euroopa Importija / Euroopan maahan tuoja / Εισαγωγές για την Ευρώπη / Európai importőr / Aímhairéir don Eoraip / Importētājs Eiropai / Importuotojas Europoje / Importer dla Europy / Importator pentru Europa / Dovezco pre Europa / Uvoznik za Evropu / Importör för Europa

Audio-Technica Dutch Branch
 Waardsedijk-Oost 7, 3417XJ Montfoort, The Netherlands (Email: compliance@audio-technica.eu)

Importer for United Kingdom / Importateur pour le Royaume-Uni / Importeur für das Vereinigte Königreich / Importatore per il Regno Unito / Importador para o Reino Unido / Importador al Reino Unido / Importeur voor Verenigd Koninkrijk / Вноситель за Обединеното кралство / Увозник за Veliku Britaniju / Dovezco pro Spojené království / Importator for Storbritannien / Ühendkuningriigi Importija / Yhdistyneen kuningaskunnan maahan tuoja / Εισαγωγές για το Ηνωμένο Βασίλειο / Egyesült királysági importőr / Aímhairéir don Ríocht Aontaithe / Importētājs Apvienotajā Karalistē / Importuotojas Jungtinėje Karalystėje / Importator ghar-Renju Unit / Importer na Wielkiej Brytanii / Importator pentru Regatul Unit / Dovezco pre Spojené královstvo / Uvoznik za Veliku Britaniju / Importör för Storbritannien
 Audio-Technica Limited
 Unit 5, Millernium Way, Leeds, LS11 5AL, United Kingdom (Email: compliance@audio-technica.eu)

Manufactured by / fabriqué par / hergestellt durch / Prodotto da / fabricado por / fabricado por / vervaardigd door / Произведено от / Proizvođač / Výrobce / Fremstillet af / valmistad / Valmistaja / Κατασκευάστηκε από / Gyártó / mħonaraigh / Ražotājs / Gamintojas / maniffatturat minn / wyprodukowane przez / Produs de / Výrobca / Proizvajalec / tilberkad av
 Audio-Technica Corporation
 2-46-1 Nishi-naruse, Machida, Tokyo 194-8666, Japan (Email: compliance@audio-technica.eu)



此标志适用于在中国销售的电器电子产品,《电器电子产品有害物质限制使用管理办法》以及SJ/T11364《电器电子产品有害物质限制使用标识要求》,表示该产品在使用完结后可再利用。数字表示的是环境保护使用期限,只要遵守与本产品有关的安全和使用上的注意事项,从制造日算起在数字所表示的年限内,产品不会产生环境污染和对人体、财产的影响。

电池等付属品和产品一同包装的,产品和付属品的环保使用期限可能不同。

产品适当使用后报废的方法请遵从电子信息产品的回收、再利用相关法令。详细请咨询各级政府主管部门。

产品中所含有害物质或元素的名称及含量

部件名称 (大体分类)	有害物质或元素					
	铅 (Pb)	水银 (Hg)	镉 (Cd)	六价铬 (CrVI)	多溴联苯 (PBB)	多溴二苯醚 (PBDE)
机体(金属部件)	×	○	○	○	○	○
实装基板/电气部件	×	○	○	○	○	○
缆线类	×	○	○	○	○	○
备注 ○:表示该有害物质在该部件所有均质材料中的含量均在GB/T26572标准规定的限量要求以下。 ×:表示该有害物质至少在该部件的某一均质材料中的含量超出GB/T26572标准规定的限量要求。 因为在当代技术下还没有可替代的物质。						

English

This explanation is a guidance concerned with the environmental laws and regulations of the People's Republic of China. The printed information as well as the list of contained materials conform with the standard values established by the related laws and regulations of the People's Republic of China, and does not apply to other Restrictions of Hazardous Substances including Europe's RoHS directive.

Deutsch

Diese Erklärung ist eine Anleitung, die sich mit den Umweltgesetzen und -regelungen der Volksrepublik China befasst. Die gedruckten Informationen, sowie die Liste der enthaltenen Materialien stimmen mit den Vorgabewerten, die durch die zugehörigen Gesetze und Regelungen der Volksrepublik China eingeführt wurden, überein. Sie treffen nicht auf andere umweltbezogene Regelungen inklusive der Europäischen RoHS-Richtlinie zu.

Français

Ceci est un guide concernant les lois et l'ensemble des réglementations de la République populaire de Chine sur l'environnement. Les informations ci-présentes ainsi que la liste des produits spécifiques sont conformes aux normes établies par les lois et les règlements en vigueur en République populaire de Chine, et ne s'appliquent pas aux autres restrictions sur les substances dangereuses ni à la directive RoHS de l'Union Européenne.

Español

Esta explicación es un consejo con respecto a las leyes medioambientales y regulaciones de la República Popular China. La información impresa así como la lista de materiales contenidos están conformes con los valores estándar establecidos por las leyes y regulaciones relacionadas de la República Popular China, y no se aplica a otras Restricciones de Sustancias Peligrosas incluyendo la directriz RoHS de Europa.

Português

Esta explicação é uma orientação relacionada com leis e regulamentos ambientais da República Popular da China. As informações impressas, bem como a lista dos materiais incluídos com os valores padrão estabelecidos pelas leis e regulamentações da República Popular da China e não se aplica a outras restrições relacionadas com substâncias perigosas, incluindo a diretiva RoHS europeia.

Italiano

Questa spiegazione è una guida relativa alle leggi ed ai regolamenti ambientali della Repubblica Popolare Cinese. Le informazioni stampate, nonché la lista dei materiali contenuti, sono conformi ai valori standard stabiliti dalle relative leggi e regolamentazioni della Repubblica Popolare Cinese, e non sono applicabili ad altre Restrizioni di Sostanze Nocive, inclusa la direttiva Europea RoHS.

Nederlands

Deze uitleg is een advies met betrekking tot de milieu wetten en regelgeving van de Volksrepubliek China. Zowel de gedrukte informatie als de inhoudelijst van materialen beantwoorden aan de standaard waarden tot stand gekomen door de van toepassing zijnde wetten en regels van de Volksrepubliek China en gelden niet voor andere beperkingen van risikante substanties inclusief de Europese RoHS richtlijn.

Dansk

Denne forklaring er en vejledning omhandlende Folkerepublikken Kinas miljømæssige love og bestemmelser. Både de trykte oplysninger og de indeholdte materialer er i overensstemmelse med standardværdierne, som er blevet etableret af Folkerepublikken Kinas relaterede love og bestemmelser, og gælder ikke andre restriktioner for farlige stoffer inklusiv Europas RoHS direktiv.

Svenska

Den här förklaringen är en vägledning gällande kinesiska miljölagar. Informationen och materiallistan överensstämmer med standardvärdena i de kinesiska miljölagarna, och tillämpas inte av andra restriktioner för farliga ämnen, såsom det europeiska RoHS-direktivet.

Język polski

Wyjaśnienie to jest poradnik, dotyczący praw ochrony środowiska i regulacji Chińskiej Republiki Ludowej. Wydrukowana informacja jak również lista zawartych materiałów potwierdzą zgodność z standardowymi wartościami, oszacowanymi przez właściwe prawa i regulacje Chińskiej Republiki Ludowej, a nie mogą być one stosowane do restrykcji o niebezpiecznych substancjach, łącznie do dyrektywy UE o RoHS.

Русский

Это пояснение является руководством, связанным с экологическими законами и инструкциями Народной Республики Китай. Печатная информация, также как список содержащихся материалов, соответствует стандартным значениям, установленными соответствующими законами и инструкциями Народной Республики Китай и не применяется к другим Ограничениям Опасных Веществ, включая директиву Европы RoHS.

Suomi

Tämä selitys on Kiinan kansantasavallan ympäristölakeihin ja asetuksiin liittyvä ohje. Painetut tiedot samoin kuin sisältyvien materiaalien lista noudattavat standardiarvoja, jotka on määritetty Kiinan kansantasavallan vastaavissa laeissa ja asetuksissa eivätkä päde muihin vaarallisten aineiden käyttöä rajoittaviin asetuksiin mukaan luettuna Euroopan RoHS-direktiivi.

한국어

이 설명문은 중화인민공화국의 환경법 규제에 관한 안내입니다. 기재 내용 및 물질 함유의 표시는 중화인민공화국의 관련 법규에 규정된 기준치에 대한 적합 여부를 나타내며, 유럽 연합의 RoHS 지령을 포함한 다른 유해물질 사용제한규제에는 적용되지 않습니다.

日本語

本説明文は中華人民共和国の環境法規制に関する案内です。記載内容及び物質含有の表示は中華人民共和国の関連法規に定める基準値への適合を示し、ヨーロッパ RoHS指令を含む他の環境関連規制には適用されません。



audio-technica

株式会社オーディオテクニカ

〒194-8666 東京都町田市西成瀬2-46-1

www.audio-technica.co.jp

Audio-Technica Corporation

2-46-1 Nishi-naruse, Machida, Tokyo 194-8666, Japan

www.audio-technica.com

©2024 Audio-Technica Corporation

Global Support Contact: www.at-globalsupport.com

中国大陆客户联系资料

制造商: 鐵三角有限公司

代理商: 北京鐵三角技術開發有限公司華南分公司

地址: 廣州市番禺區南村鎮萬博二路180號粵海廣場2505房

電話: +86 (0)20 - 37619291

生產標準: GB4943.1-2022, GB/T9254.1-2021

原產地: 日本 印刷版本二: 2024年6月

香港及澳門客戶聯絡資料

總代理: 鐵三角(大中華)有限公司

地址: 香港九龍紅磡民裕街51號凱旋工商中心第二期9樓K室

電話: +852 - 23569268

台灣客戶聯絡資料

進口廠商 / 製造廠商: 台灣鐵三角股份有限公司

地址: 桃園市中壢區過嶺里福達路2段322巷6號

服務專線: 0800 - 774-488

原產地: 日本

351710030-01-02 ver.1 2024.03.01
ver.2 2024.06.01

