



Engineered Sound Wireless Systems

使用說明書

Traditional Chinese

安全須知 (接收器/發射器)

重要資訊

警告

為防止火災或觸電危險，請勿將本設備放在會被雨水淋濕或潮濕的地方。

注意

- 請勿讓本設備受到液體潑濺。
- 為避免觸電，請勿擅自打開機殼檢修。
- 請由符合相關資格之人員進行檢修。
- 不要讓本裝置暴露在陽光、火焰等過熱的環境之中。
- 請勿使本設備受到強力碰撞。
- 請勿在本設備上放置任何裝有液體的物品，如花瓶。
- 為了防止火災，請勿在本設備上放置任何明火源（如點燃的蠟燭）。
- 請勿將本裝置安裝於密閉空間之中，例如書櫃或類似物件。
- 僅在通風良好的地方安裝本裝置。

電池注意事項

- 請將電池放在兒童無法觸及之處。
- 請遵守標註的正確極性。
- 請勿將電池暴露於陽光、明火等類似過熱的環境下。
- 請遵守當地法規採取環境保護的方式處理電池。
- 電量耗盡的電池請立即取出。
- 如果電池更換不正確，可能有爆炸的危險。僅能以相同類型的電池進行更換。
- 請勿使用漏液的電池。如果電池液外漏，請避免接觸皮膚。若不慎接觸，請立即以肥皂水充分沖洗。
- 如果電池液不慎誤入眼睛，請立即以水沖洗，並就醫診療。

針對美國用戶

FCC宣告

警告：

本裝置符合FCC規則第15部分。操作受以下兩個條件限制：(1)本裝置不得造成有害干擾，及(2)本裝置必須承受任何受到的干擾，包括可能造成運作不良的干擾。

安全須知 (接收器/發射器)

注意:

請注意，本說明書中未明確許可的任何變更或修改皆可能導致用戶無法操作本設備。

無線電頻率暴露聲明

本設備(ESW-R4180DAN)符合FCC針對未受控環境所設立之放射線暴露限制，並符合FCC無線電頻率(RF)暴露規範。本設備的無線電頻率能量非常低，可視為符合規範，無需評估最大允許暴露值 (MPE)。不過安裝及操作本設備時，建議輻射器與人體至少距離20cm以上。

本設備(ESW-T4101 / ESW-T4102/C510 / ESW-T4106 / ESW-T4107)符合FCC針對未受控環境所設立之放射線暴露限制，並符合FCC無線電頻率(RF)暴露規範。本設備的無線電頻率能量非常低，被視為無需對特定吸收率(SAR)進行測試便符合要求。

聯絡方式：

負責公司：Audio-Technica U.S., Inc.

地址：1221 Commerce Drive, Stow, Ohio 44224, USA

電話：330-686-2600

針對加拿大用戶

加拿大創新、科學與經濟發展部(ISED)聲明

本設備包含免授權的發射器/接收器，符合加拿大創新、科學與經濟發展部的免授權RSS的規範。操作受以下兩個條件限制：

1. 本設備不得造成干擾。
2. 本設備必須接受任何干擾，包括可能造成該設備不良操作的干擾。

本設備符合針對未受控環境設立之RSS-102放射線暴露限制。本設備安裝及操作時，輻射器與人體之間應至少保持20cm的距離。

安全須知 (充電器)

重要資訊

警告

為防止火災或觸電危險，請勿將本設備放在會被雨水淋濕或潮濕的地方。

注意

- 請勿讓本設備受到液體潑濺。
- 為避免觸電，請勿擅自打開機殼檢修。
- 請由符合相關資格之人員進行檢修。
- 不要讓本裝置暴露在陽光、火焰等過熱的環境之中。
- 請勿使本設備受到強力碰撞。
- 本設備應放置在靠近交流電源插座的位置，以便隨時可輕易插拔交流電源插頭。
- 在緊急情況下，可快速拔出交流電源插頭。
- 請勿將本裝置安裝於密閉空間之中，例如書櫃或類似物件。
- 僅在通風良好的地方安裝本裝置。
- 規格標籤位於本裝置底部。

針對美國用戶

FCC宣告

警告：

本裝置符合FCC規則第15部分。操作受以下兩個條件限制：(1)本裝置不得造成有害干擾，及(2)本裝置必須承受任何受到的干擾，包括可能造成運作不良的干擾。

注意：

請注意，本說明書中未明確許可的任何變更或修改皆可能導致用戶無法操作本設備。

註：

本設備經過測試，證明符合FCC規則第15部分的B級數位裝置之限制。此等限制旨在提供合理的保護，防止安裝於住宅區時產生有害干擾。本設備會產生、使用並可能放射無線電頻率能量，若未按照說明安裝及使用，可能對無線電通訊產生有害干擾。但是，無法保證在特定安裝條件之下，必然不會產生干擾。如果該設備確實對無線電或電視接收造成有害干擾（可以透過關閉設備後再開啟來確定），建議使用者可嘗試以下一種或多種措施，排除干擾狀況：

- 調整接收天線的方向或位置。
- 增大該設備與接收器之間的距離。
- 將該設備與接收器插在不同電路的插座上。
- 洽詢經銷商或有經驗的無線電 / 電視技術人員，以獲得協助。

安全須知 (充電器)

聯絡方式：

負責公司：Audio-Technica U.S., Inc.

地址：1221 Commerce Drive, Stow, Ohio 44224, USA

電話：330-686-2600

針對加拿大用戶

加拿大創新、科學與經濟發展部(ISED)聲明

CAN ICES-3(B)/NMB-3(B)

使用上的注意事項

此系統

- 請務必連同欲連接的麥克風或導線的使用說明書一起詳閱。
- 在電視機或收音機天線附近使用本產品時，電視機或收音機可能會產生噪訊。在這種情況下，請將本產品遠離這些裝置。
- 注意周圍無線電波環境和類似因素造成的干擾噪音。
- 此系統可能受到車輛點火噪音、照明設備調光器、電腦、辦公室自動化設備、電子樂器的影響。請在不受上述因素影響的地方設置與使用本產品。
- 本系統需搭配「鐵三角」指定的組件一起使用。
- 安裝本系統時，請確定接收器與發射器之間沒有障礙物，以免阻礙收訊。
- 使用一段時間後，有可能因為紫外線照射（尤其是日照直射）和磨損而發生褪色情況。
- 嚴格禁止拆解、改裝本產品。本產品製造精密，將其拆解可能導致觸電、故障或火災。切勿拆解本產品。
- 當同時使用多個單元時，發射器應至少相距1m，接收器應至少相距2m，發射器和接收器應至少相隔2m。
- 在使用期間發生回授、嗶嗶聲或尖叫聲時，請調低所連接混音器/擴大機的輸出音量。

接收器

- 請確保所有連接用導線均正確連接本產品。

發射器

- 在電子設備或通訊裝置（如手機）附近使用本發射器時，可能會產生其他噪音。在這種情況下，請將本發射器遠離這些裝置。
- 為防止可充電電池耗盡，在未使用和未裝入充電器時關閉發射器。

充電器

- 請確保所有連接用導線均正確連接本產品。
- 不使用本充電器時，請將電源線從電源插座上移除。

維護

本產品若有髒污或附著灰塵，請用乾的軟布擦拭。



- 在進行維護之前，請務必關閉裝置。
- 污垢很容易附著在發射器和充電器的充電端子上。如果這些產品與髒污的端子一起使用，則可能無法充電。如果這些端子很髒，請用棉花棒或類似物擦掉這些污垢。進行此操作時，注意不要用力過大。
- 請勿使用揮發性溶劑、稀釋劑或電子接點清潔劑等。否則可能會導致變形、損壞或發生故障。

關於本系統

「鐵三角」的Engineered Sound Wireless Systems是一種符合DECT標準的無線系統，可提供高品質的聲音。該系統消除了頻率協調，這是傳統無線系統的局限性，允許使用大量麥克風（發射器）而無需申請許可。

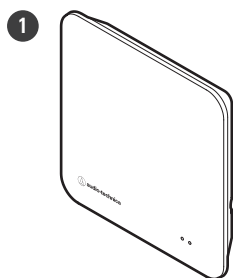
麥克風（發射器）可以在從充電器取出後立即使用，無論會議室的大小，操作都很簡單。簡化的接線消除了安裝多個天線的麻煩。

可以使用「鐵三角」的專用軟體Wireless Manager輕鬆配置設定。

符合該系統的裝置

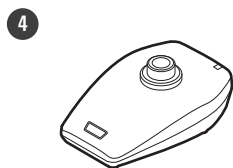
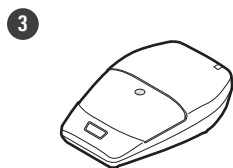
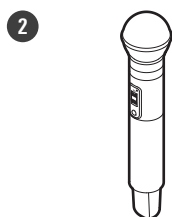
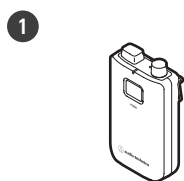
該系統由以下裝置組成。

接收器



- ① ESW-R4180DAN
8頻道接收器 (具有Dante)

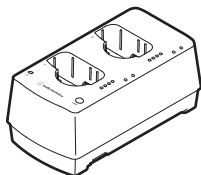
發射器



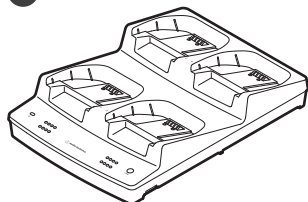
- ① ESW-T4101
腰掛式發射器
- ② ESW-T4102/C510
手握式發射器
- ③ ESW-T4106
平面式麥克風無線發射器
- ④ ESW-T4107
桌上架發射器

充電器

1



2



1

ESW-CHG4

雙槽充電器 (適用於ESW-T4101和ESW-T4102/C510)

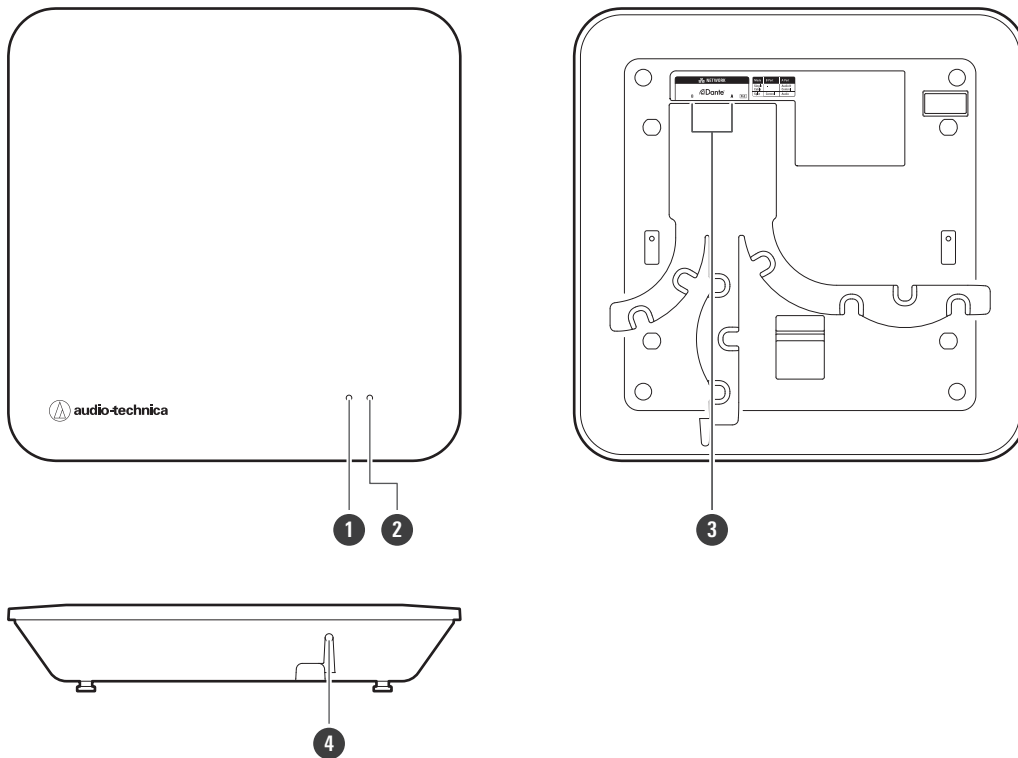
2

ESW-CHG5

四槽充電器 (適用於ESW-T4106和ESW-T4107)

結構名稱及其功能

ESW-R4180DAN



1 狀態指示燈

裝置開啟時亮燈。該燈還顯示該接收器的狀態。詳見「指示燈顯示」(第120頁)。

2 連結指示燈

顯示發射器的連結狀態。詳見「指示燈顯示」(第120頁)。

3 網路A/B連接埠

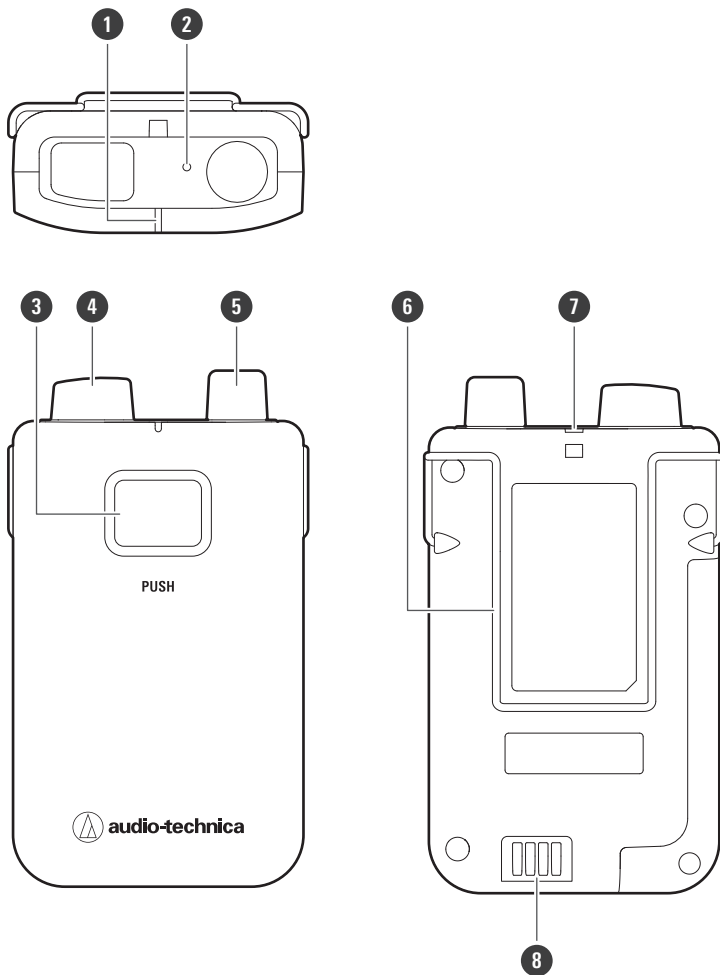
Dante標準的網路連接埠。用於連接LAN電纜(Cat.5e或更高版本,導體尺寸為24AWG或以上的遮罩纜線)。這些連接埠連接到區域網路,允許透過應用程式進行外部控制。當網路A連接埠連接到PoE相容的交換集線器時,裝置開啟。

模式	A連接埠 (PoE輸入) /B連接埠
單一纜線模式	網路A連接埠: IP/Dante 網路B連接埠: 未使用。
分割模式	網路A連接埠 Dante 網路B連接埠: IP

4 重置按鈕

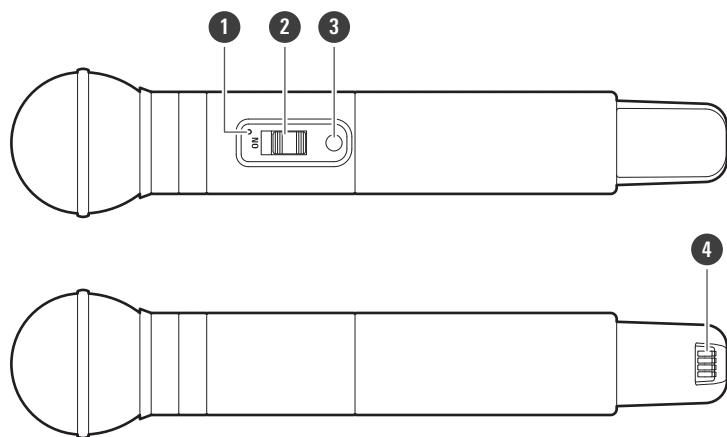
用於檢查網路模式、重置網路和執行出廠重置。

ESW-T4101



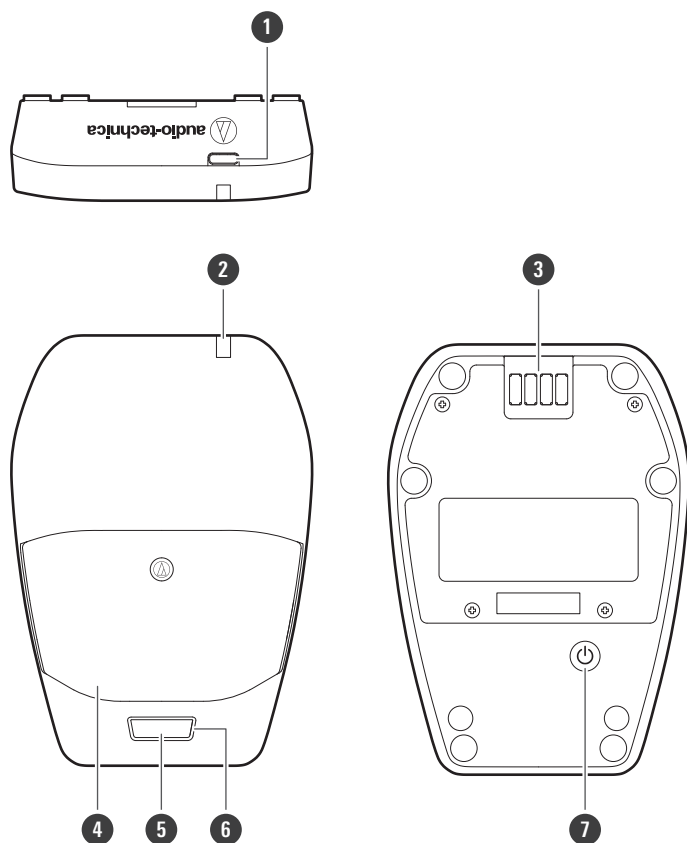
- 1 狀態指示燈**
裝置開啟時亮燈。該燈還顯示該發射器的狀態。
- 2 內部麥克風**
- 3 PUSH按鈕**
開啟或關閉裝置並在靜音和取消靜音之間切換。
- 4 發射天線**
- 5 輸入連接器**
用來連接內部麥克風。
- 6 夾子**
用於將此裝置連接到皮帶或類似物品。
- 7 帶孔**
- 8 充電端子**

ESW-T4102/C510



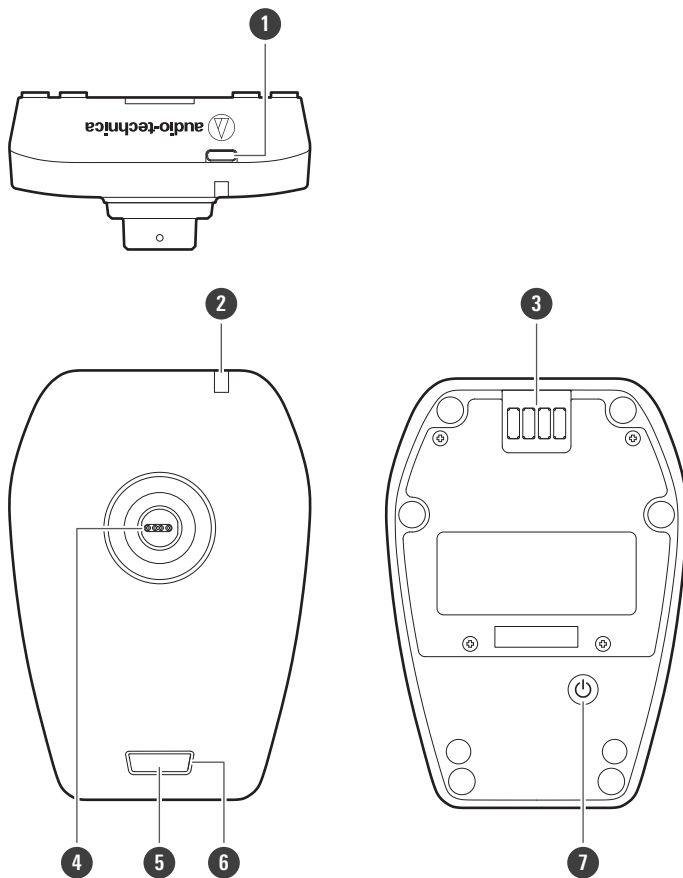
- 1 狀態指示燈**
裝置開啟時亮燈。該燈還顯示該發射器的狀態。
- 2 靜音開關**
靜音和取消靜音之間切換。
- 3 電源按鈕**
開啟或關閉電源。
- 4 充電端子**

ESW-T4106



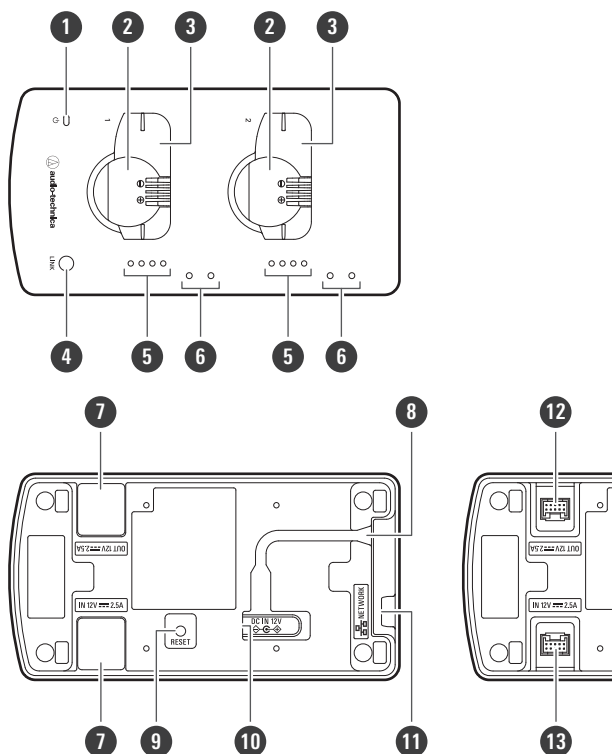
- 1 USB埠 (USB Type-C™)**
用於透過USB線為該裝置充電。
- 2 狀態指示燈**
裝置開啟時亮燈。該燈還顯示該發射器的狀態。
- 3 充電端子**
- 4 麥克風**
- 5 通話開關**
靜音和取消靜音之間切換。
- 6 通話指示燈**
顯示靜音/取消靜音狀態。
- 7 電源按鈕**
開啟或關閉電源。

ESW-T4107



- 1 USB埠 (USB Type-C)**
用於透過USB線為該裝置充電。
- 2 狀態指示燈**
裝置開啟時亮燈。該燈還顯示該發射器的狀態。
- 3 充電端子**
- 4 輸入連接器**
用來連接鵝頸麥克風。
- 5 通話開關**
靜音和取消靜音之間切換。
- 6 通話指示燈**
顯示靜音/取消靜音狀態。
- 7 電源按鈕**
開啟或關閉電源。

ESW-CHG4



- 1 電源指示燈**
裝置開啟時亮燈。此燈還顯示網路連接狀態。
- 2 充電連接埠 (用於ESW-T4102/C510)**
- 3 充電連接埠 (用於ESW-T4101)**
- 4 LINK按鈕**
用來配置連結。
- 5 狀態指示燈**
顯示充電狀態。
- 6 麥克風支架安裝孔**
用於安裝麥克風支架。
- 7 DC插座蓋**
連結多個充電器時移除。
- 8 電源線插座**
通過AC變壓器的電源線。
- 9 重置按鈕**
用於檢查網路模式、重置網路和執行出廠重置。
- 10 DC輸入插座**
連接AC變壓器。

結構名稱及其功能

11 網路連接埠

用於連接LAN電纜（Cat.5e或更高版本的遮罩纜線）。此連接埠連接到區域網路，允許透過應用程式進行外部控制。

12 連結用的DC輸出插座

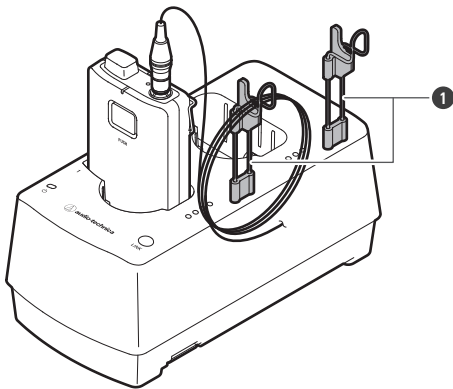
用來連結多個充電器。此插孔與連結的充電器通訊並為其供電。

13 連結用的DC輸入插座

用來連結多個充電器。此插孔接收連結充電器提供的通訊和電源。

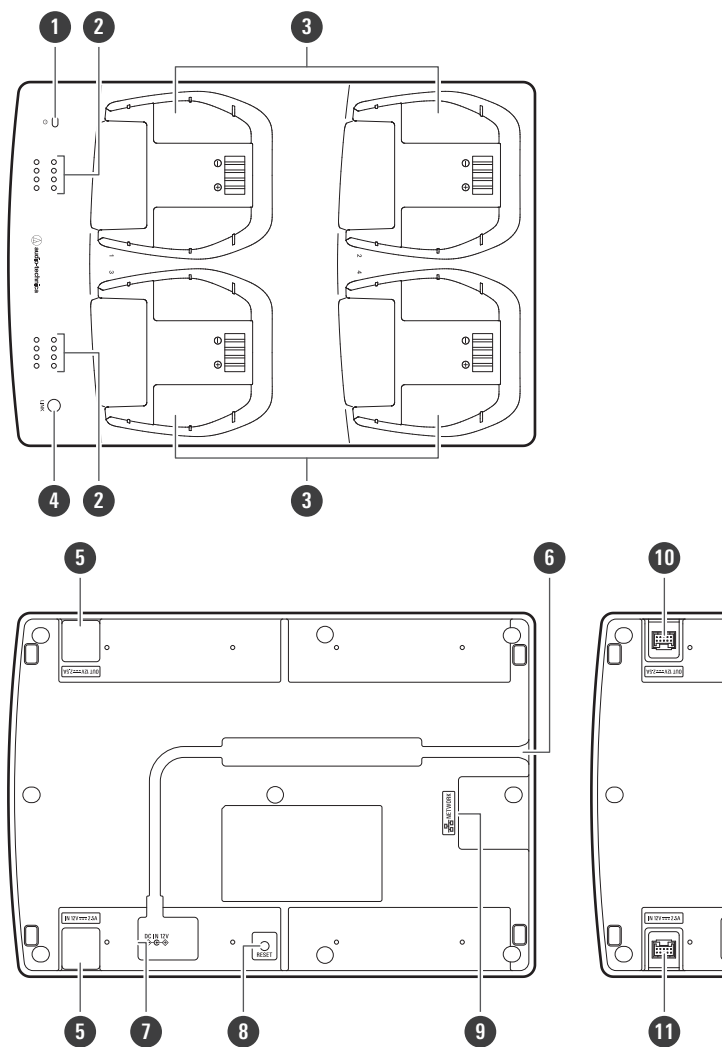
麥克風支架

如果您將隨附的麥克風支架安裝在裝置上，則可以在充電期間將插針麥克風纜線掛在這些支架上。



1 麥克風支架

ESW-CHG5



- 1 電源指示燈**
裝置開啟時亮燈。此燈還顯示網路連接狀態。
- 2 狀態指示燈**
顯示充電狀態。
- 3 充電連接埠 (用於ESW-T4106/ESW-T4107)**
- 4 LINK按鈕**
用來配置連結。
- 5 DC插座蓋**
連結多個充電器時移除。
- 6 電源線插座**
通過AC變壓器的電源線。

結構名稱及其功能

7 DC輸入插座

連接AC變壓器。

8 重置按鈕

用於檢查網路模式、重置網路和執行出廠重置。

9 網路連接埠

用於連接LAN電纜（Cat.5e或更高版本的遮罩纜線）。此連接埠連接到區域網路，允許透過應用程式進行外部控制。

10 連結用的DC輸出插座

用來連結多個充電器。此插孔與連結的充電器通訊並為其供電。

11 連結用的DC輸入插座

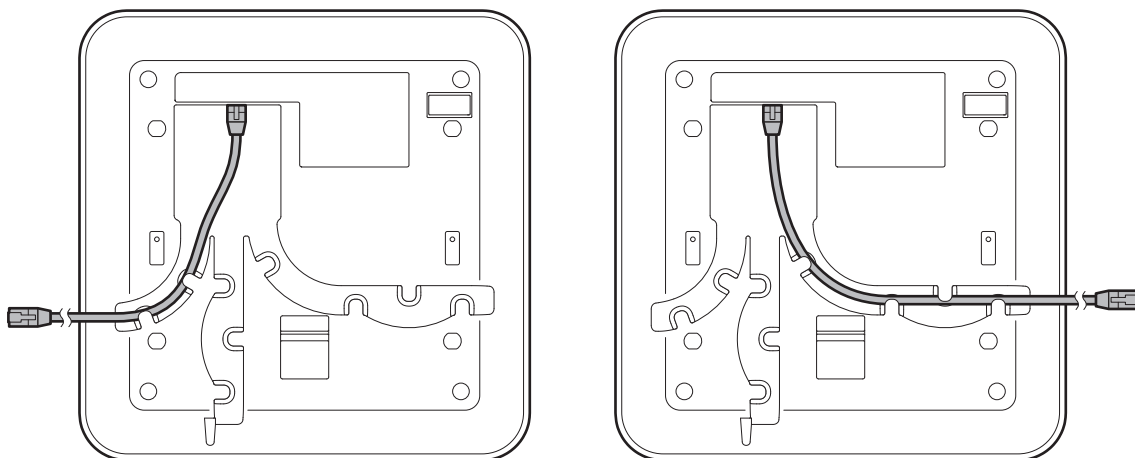
用來連結多個充電器。此插孔接收連結充電器提供的通訊和電源。

接收器的安裝方法

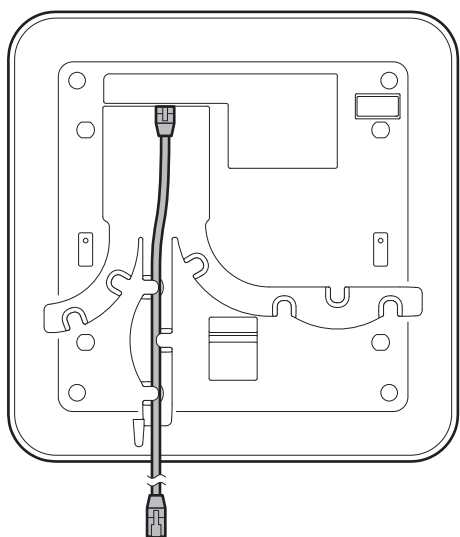
LAN電纜接線類型

適當連接LAN電纜以匹配安裝環境。

從側面接線

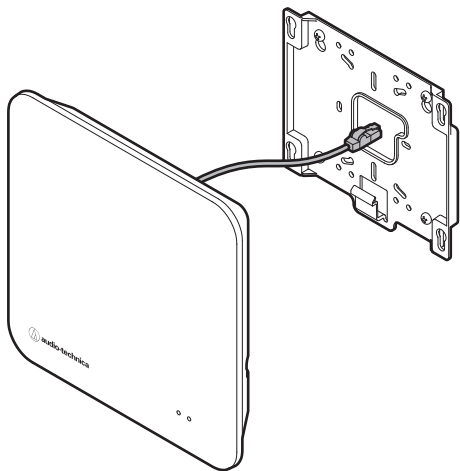


從底部接線



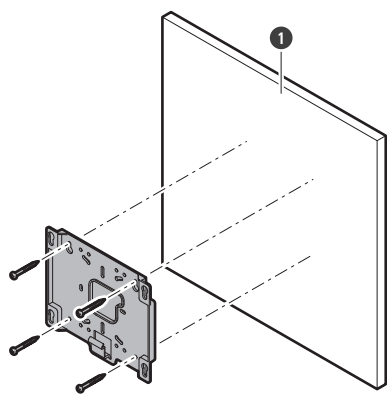
接收器的安裝方法

從後面接線

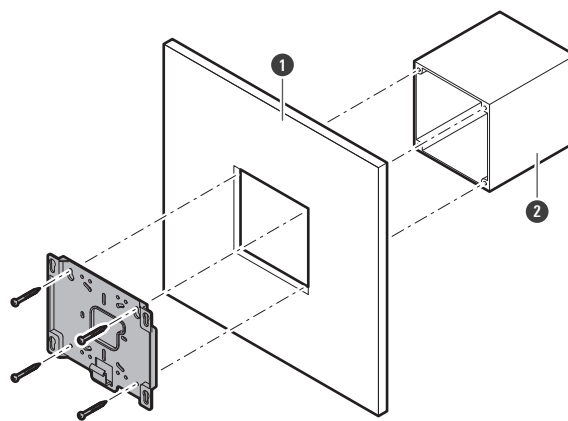


安裝

1 使用螺絲固定隨附的支架。

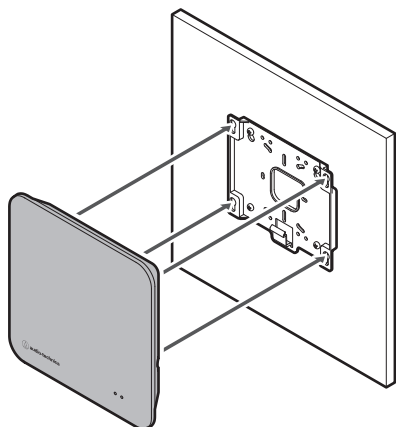


- ① 牆壁或天花板
- ② 電力箱或出線箱



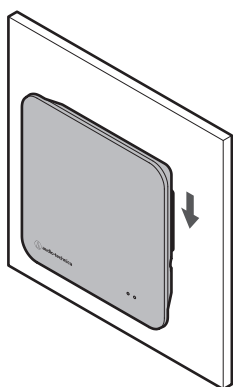
2 接住支架上的接收器。

接收器的安裝方法



3 向下滑動接收器以連接它。

- 滑動接收器直到聽到卡嗒聲，然後檢查接收器是否牢固地安裝在支架上。

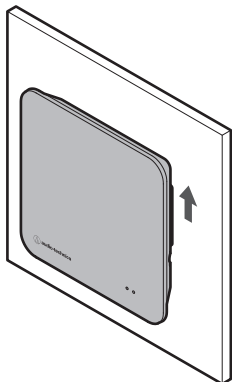


- 為了穩定接收，請將接收器安裝在無障礙的位置。如果接收器與發射器之間有障礙物，可能造成無線射頻訊號低。

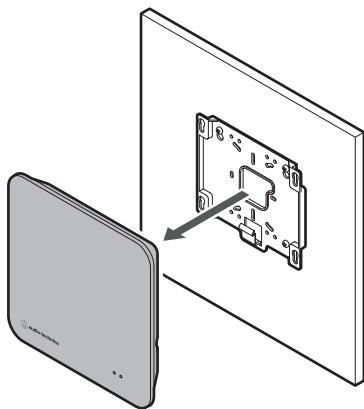
拆卸

1 向上滑動接收器。

接收器的安裝方法



2 從支架上取下接收器。



- 取下接收器時，注意不要拉扯連接的纜線。

本系統的基本使用流程

本節說明可以快速使用本系統的基本操作。有關詳細操作和設定方法，請參閱其說明頁面。

使用Dante相容裝置 (ESW-R4180DAN)

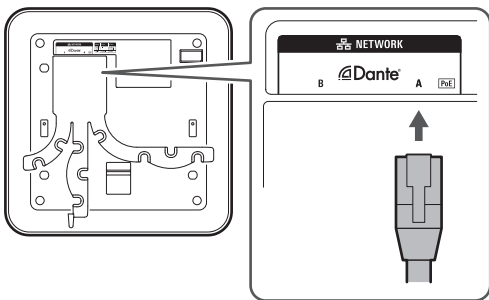
該系統透過單一接收器接收來自八個發射器的信號，並可輸出Dante輸出音訊。

1 在PC上安裝Wireless Manager。

- 從我們公司的網站 (<https://www.audio-technica.com/>)，選擇您的國家或地區，然後從相應的網站下載程式。

2 將LAN電纜連接到接收器。

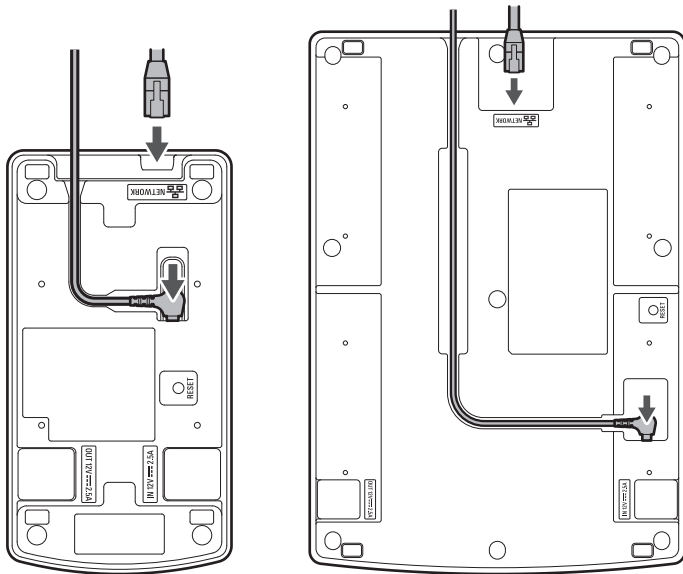
- 接收器的安裝方法請參見「接收器的安裝方法」(第20頁)。
- 對於LAN電纜，請使用Cat.5e或更高版本，導體尺寸為24AWG或以上的遮罩纜線。
- 將LAN電纜連接到PoE電源開關可開啟接收器。幾十秒後，狀態指示燈亮起。



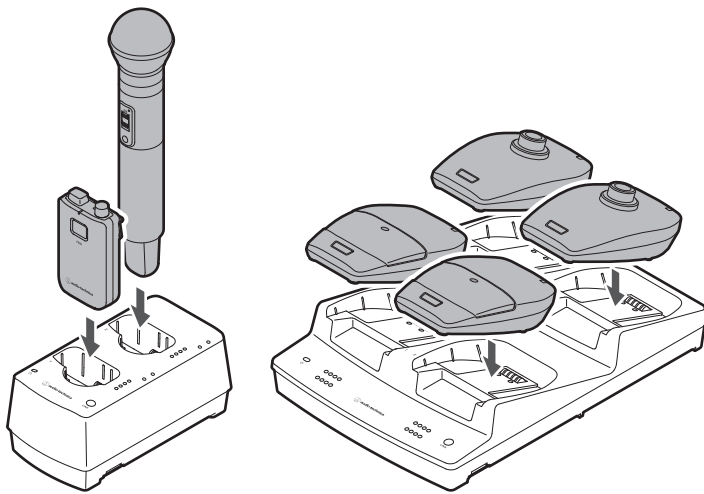
3 將LAN電纜和AC變壓器的電源線連接到充電器，然後將電源插頭連接到電源插座。

- 對於LAN電纜，請使用Cat.5e或更高版本的遮罩纜線並連接到與接收器相同的網路。
- 充電器開啟，其電源指示燈亮起。

本系統的基本使用流程



4 將要使用的發射器插入充電器。



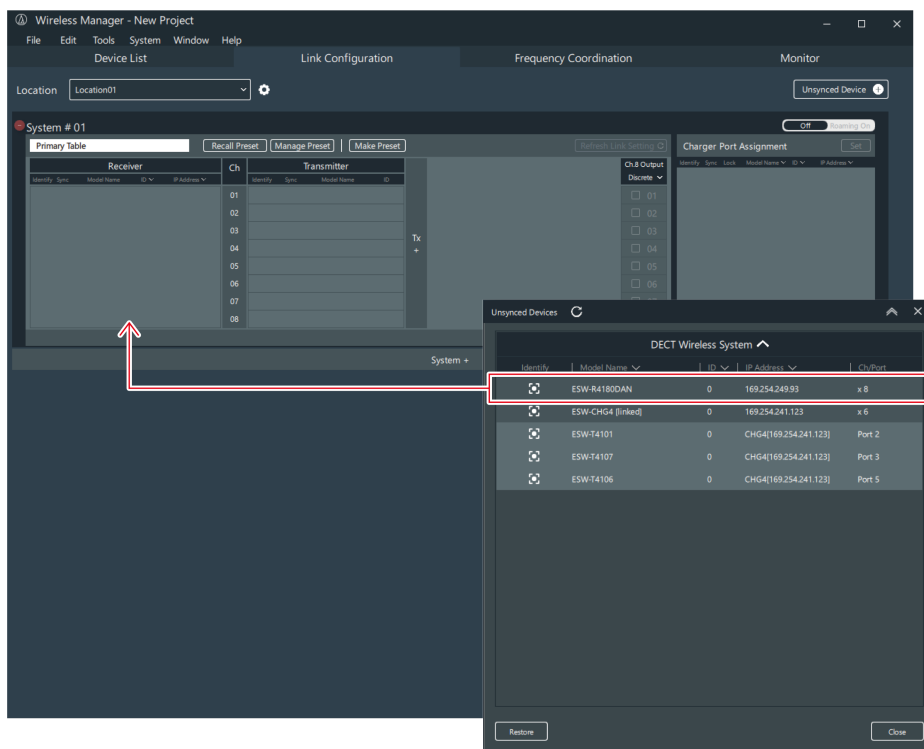
5 將PC連接到與接收器相同的網路。

- 在出廠預先設定下，接收器和充電器的IP位址設定為「Auto」。配置PC以利自動獲取其IP位址設定。

6 啟動Wireless Manager，然後配置到每個裝置的連結。

- 詳見「配置到裝置的連結」（第74頁）。

本系統的基本使用流程



7 將Dante相容混音器連接到同一網路，將此混音器分配給Dante Controller，然後設定音訊輸出。

- 您可以從Audinate網站 (<https://www.audinate.com/>) 下載Dante Controller。

8 從充電器上取下發射器。

9 按住各發射器上的電源按鈕 (ESW-T4101的PUSH按鈕) 約2秒，然後鬆開按鈕。

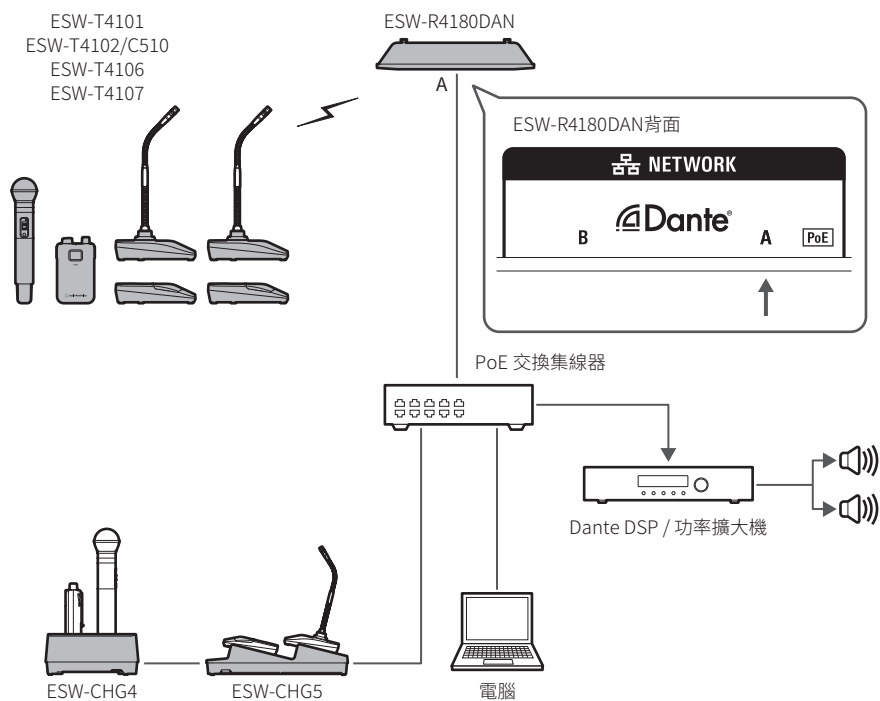
- 當接收器和發射器之間的連結建立時，接收器上的連結指示燈和發射器上的狀態指示燈亮起。
- 建立第一個連結可能需要一些時間 (大約10秒)。

10 檢查音頻輸入。

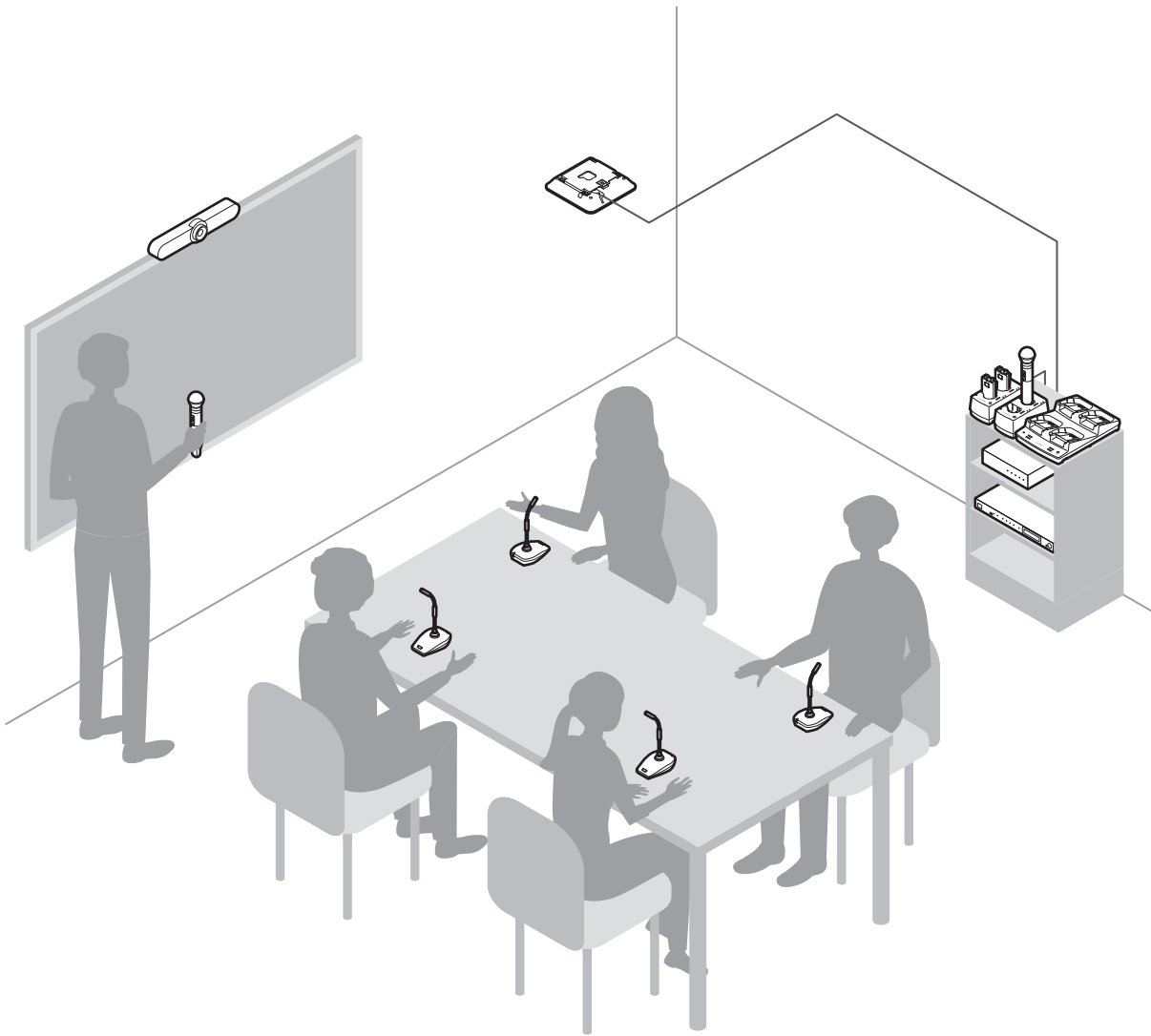
11 在Wireless Manager中監視每個裝置。

系統配置範例

ESW-R4180DAN (只連接一台裝置)



使用範例

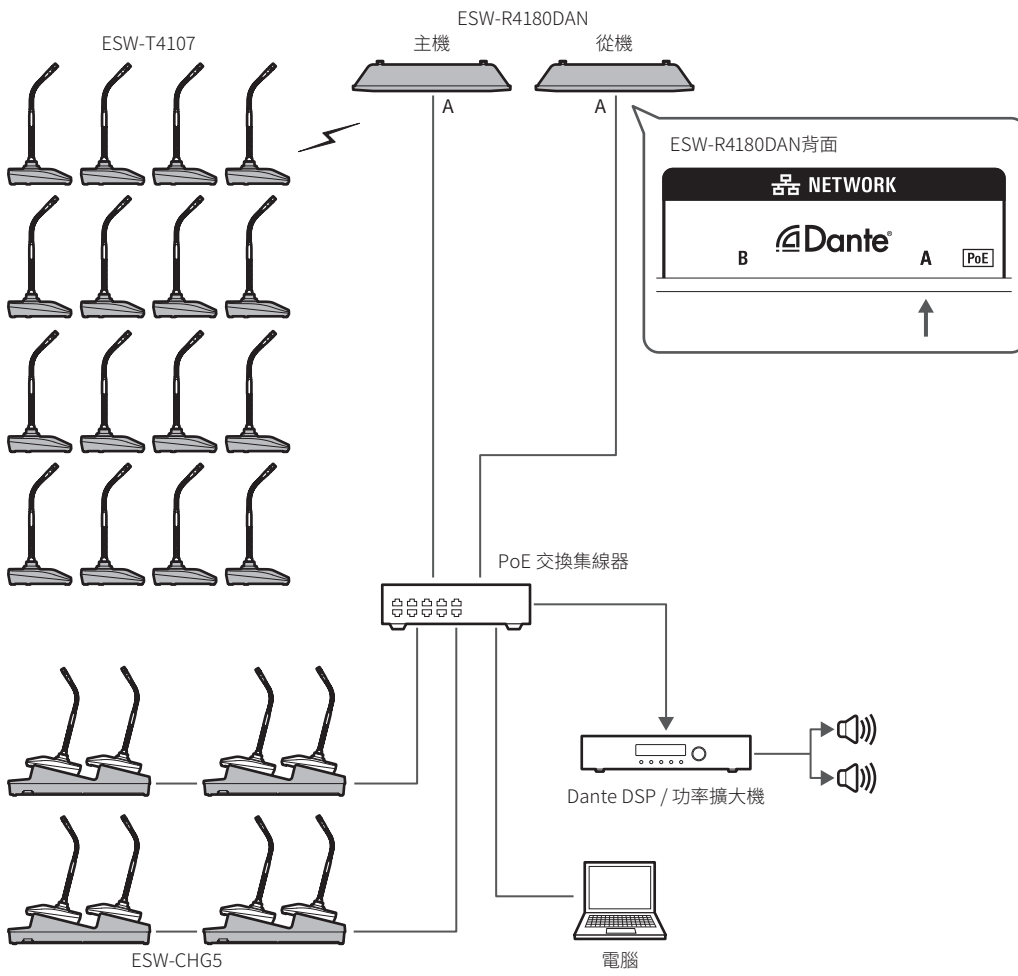


ESW-R4180DAN (多台裝置連接)

如果同一網路上有多個接收器，則透過接收器之間的同步訊號自動將它們設定為主機和從機，確保穩定運行。如果在接收器與發射器連結時網路上發生以下操作之一，同步將丟失並且網路上的所有連結可能會斷開連接，直到再次建立同步。

- 主接收器關閉。
- 無線射頻模式在主接收器上變更。
- 在主接收器上執行DECT無線射頻掃描。
- 新接收器增加到同一網路。

系統配置範例



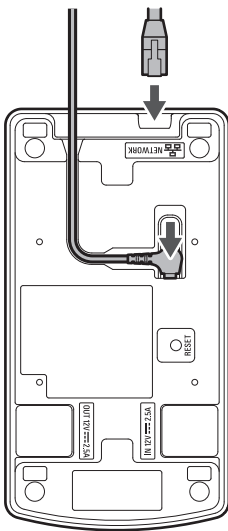
充電

為ESW-T4101或ESW-T4102/C510充電

使用充電器ESW-CHG4為裝置充電。

1 將LAN電纜和AC變壓器的電源線連接到充電器，然後將電源插頭連接到電源插座。

- 將AC變壓器的電源線沿充電器上的凹槽穿過，然後從電源線插座中取出。
- 對於LAN電纜，請使用Cat.5e或更高版本的遮罩纜線。
- 充電器開啟，其電源指示燈亮起。

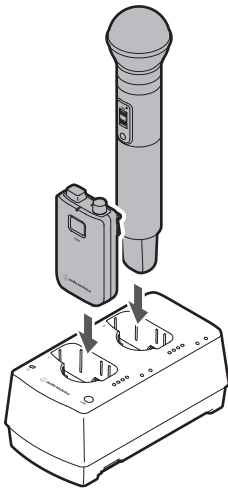


電源指示燈顯示	運作狀態
亮綠燈	裝置開啟 (連接到網路)
亮藍燈	裝置開啟 (未連接到網路)

2 將發射器插入充電器的充電連接埠進行充電。

- 在一個充電器中，最多可以同時為二個發射器充電。
- 在插入發射器之前檢查發射器的方向。如果方向不正確，發射器將無法充電。
- 為手握式發射器充電時，請在連接麥克風音頭的情況下進行充電。
- 當發射器開始充電時，充電器上的狀態指示燈亮起。

充電



狀態指示燈顯示	充電狀態
四個燈依次閃爍紅燈	準備充電
一個紅燈亮起	充電 (0%至25%以下)
二個紅燈亮起	充電 (25%至50%以下)
三個紅燈亮起	充電 (50%至75%以下)
四個紅燈全部亮起	充電 (75%至100%以下)
四個綠燈全部亮起	充電完成
一個紅燈閃爍	通訊故障 ^[1] /預充電 ^[2]
四個紅燈全部閃爍	充電問題

[1] 通訊故障狀態持續約30分鐘時，會出現充電故障。

[2] 電池完全放電後開始充電時或可充電電池在低溫下開始充電時，會出現初步充電狀態。充電器將在幾分鐘後恢復正常充電狀態。



- 發射器可充電電池可充電約300次，但最大充電容量因使用情況而異。您可以使用Wireless Manager檢查電池的充電循環計數和可用狀態（老化程度）。詳見「如何讀取充電器監視器」（第82頁）。
- 如果將發射器插入充電器，並且所有四個狀態指示燈都閃爍紅燈，則可能存在充電故障。取下AC變壓器，然後重新安裝。如果所有四個狀態指示燈仍閃爍紅燈，則發射器的可充電電池可能已達到使用壽命。用新的可充電電池更換它。
- 污垢很容易附著在發射器和充電器的充電端子上。如果這些產品與航麟的終端一起使用，則可能無法充電，充電可能會在完成之前完成，並且電池電量可能無法在Wireless Manager中正確顯示。如果這些端子很髒，請用棉花棒或類似物擦掉這些污垢。進行此操作時，注意不要用力過大。

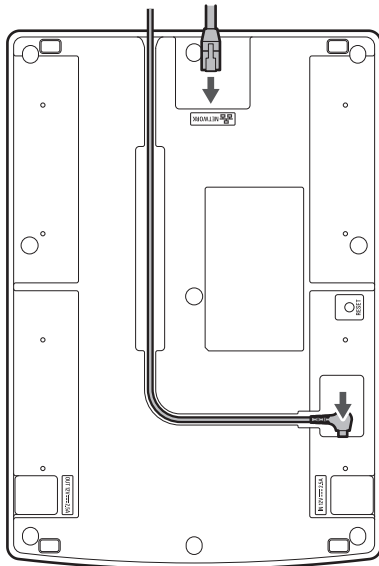
為ESW-T4106或ESW-T4107充電

使用充電器

使用充電器ESW-CHG5為裝置充電。

1 將LAN電纜和AC變壓器的電源線連接到充電器，然後將電源插頭連接到電源插座。

- 將AC變壓器的電源線沿充電器上的凹槽穿過，然後從電源線插座中取出。
- 對於LAN電纜，請使用Cat.5e或更高版本的遮罩纜線。
- 充電器開啟，其電源指示燈亮起。

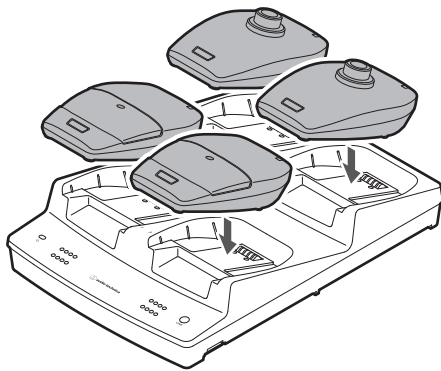


電源指示燈顯示	運作狀態
亮綠燈	裝置開啟 (連接到網路)
亮藍燈	裝置開啟 (未連接到網路)

2 將發射器插入充電器的充電連接埠進行充電。

- 在一個充電器中，最多可以同時為四個發射器充電。
- 在插入發射器之前檢查發射器的方向。如果方向不正確，發射器將無法充電。
- 雖然我們建議您在發射器關閉時對其充電，但也可以在發射器開啟時對其進行充電。這種情況下，發射器會自動關閉。
- 當發射器開始充電時，充電器上的狀態指示燈亮起。

充電



狀態指示燈顯示	充電狀態
四個燈依次閃爍紅燈	準備充電
一個紅燈亮起	充電 (0%至25%以下)
二個紅燈亮起	充電 (25%至50%以下)
三個紅燈亮起	充電 (50%至75%以下)
四個紅燈全部亮起	充電 (75%至100%以下)
四個綠燈全部亮起	充電完成
一個紅燈閃爍	通訊故障 ^[1] /預充電 ^[2]
四個紅燈全部閃爍	充電問題

[1] 通訊故障狀態持續約30分鐘時，會出現充電故障。

[2] 電池完全放電後開始充電時或可充電電池在低溫下開始充電時，會出現初步充電狀態。充電器將在幾分鐘後恢復正常充電狀態。



- 發射器可充電電池可充電約300次，但最大充電容量因使用情況而異。使用Wireless Manager中的監視器檢查最大充電容量。詳見「如何讀取充電器監視器」（第82頁）。
- 盡可能在發射器充滿電後使用發射器。
- 如果將發射器插入充電器，並且所有四個狀態指示燈都閃爍紅燈，則可能存在充電故障。取下AC變壓器，然後重新安裝。如果所有四個狀態指示燈仍閃爍紅燈，則發射器的可充電電池可能已達到使用壽命。用新的可充電電池更換它。
- 污垢很容易附著在發射器和充電器的充電端子上。如果這些產品與骯髒的端子一起使用，則可能無法充電。如果這些端子很髒，請用棉花棒或類似物擦掉這些污垢。進行此操作時，注意不要用力過大。

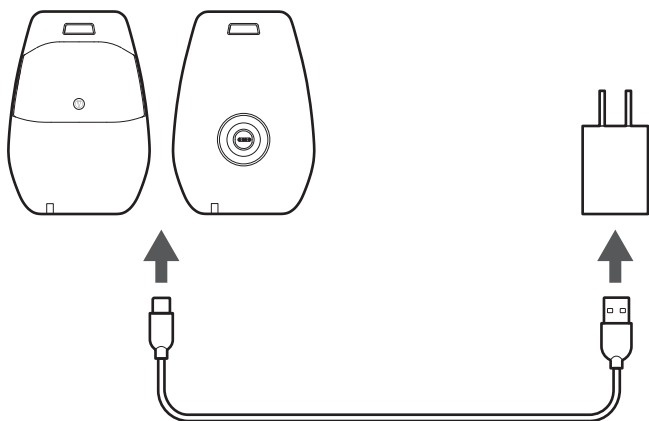
透過USB連接充電

通過將商用USB線和USB電源轉接器連接到發射器的USB埠（USB Type-C），您可以在不使用充電器的情況下為發射器充電。

- 1 使用USB線連接發射器和USB電源轉接器。

充電

- 將USB線筆直（水準）插入USB埠。
- 充電開始時，狀態指示燈亮起。
- 您還可以透過將裝置連接到PC上的USB埠為裝置充電。



狀態指示燈顯示	充電狀態
亮紅燈	充電中
亮綠燈	充電完成
緩慢閃爍紅燈	高溫缺陷

連結充電器

ESW-CHG4和ESW-CHG5是網路相容的充電器。您可以連結這些充電器的多個執行個體以供使用。

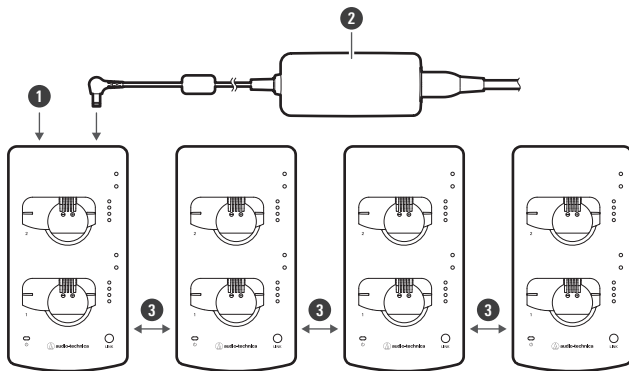
連結組合

如果充電連接埠的數量不超過8個，您可以連結任意數量的充電器。

- 如果連結這些裝置導致有8個以上的連接埠，則不會在超過此充電連接埠限制的充電器上進行充電，並且該充電器的電源指示燈將交替亮起綠燈和藍燈。

僅連結ESW-CHG4單元的連接範例

最多可以連結四個單元。將AC變壓器和LAN電纜連接到第一個充電器（圖中左側）。

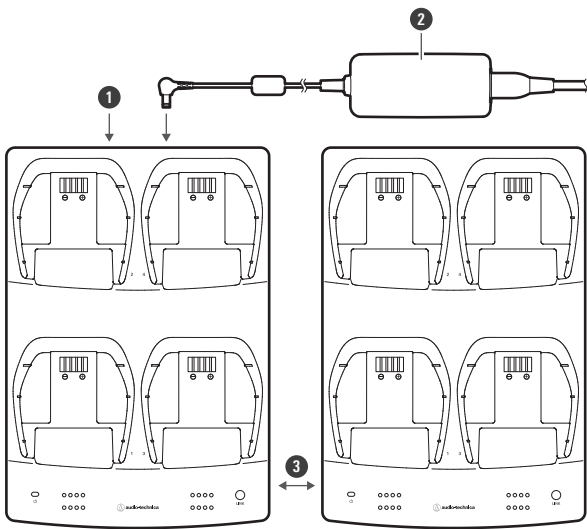


- ① LAN電纜
- ② AC變壓器
- ③ 連結線

僅連結ESW-CHG5單元的連接範例

最多可以連結二個單元。將AC變壓器和LAN電纜連接到第一個充電器（圖中左側）。

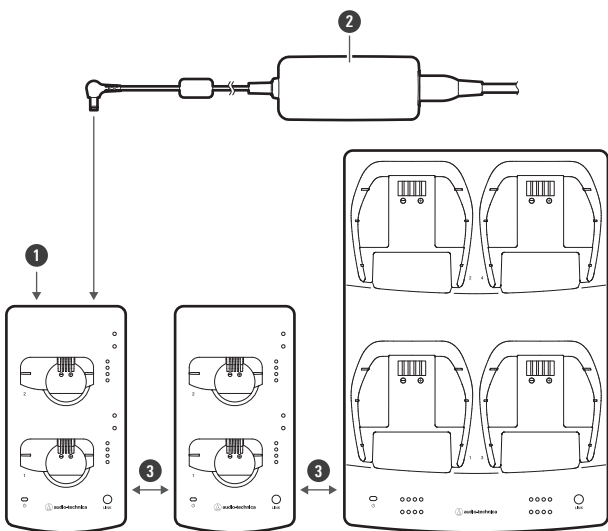
連結充電器



- 1 LAN電纜
- 2 AC變壓器
- 3 連結線

僅連結ESW-CHG4和ESW-CHG5單元的連接範例

最多可以連結三個單元（兩個ESW-CHG4單元 and 一個ESW-CHG5單元）。將AC變壓器和LAN電纜連接到第一個充電器（圖中左側）。

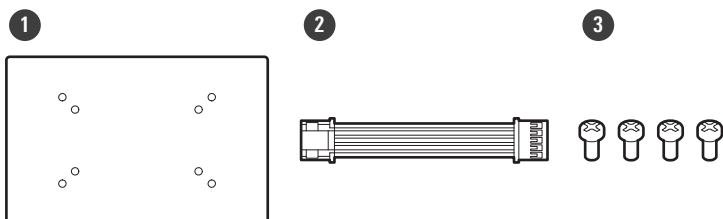


- 1 LAN電纜
- 2 AC變壓器
- 3 連結線

連結

連結時使用的隨附配件

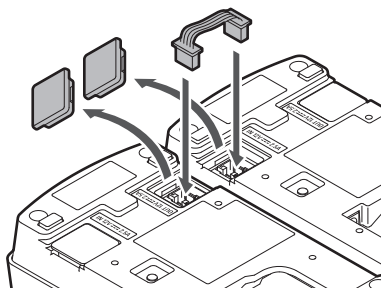
使用隨附的連結套件連結充電器。



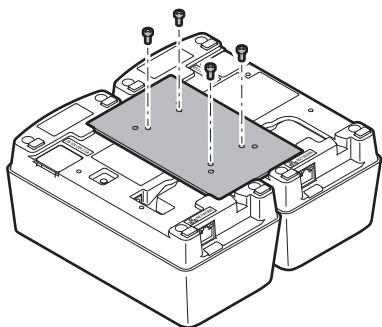
- 1 連結板
- 2 連結線
- 3 連結板螺絲組

連結二個ESW-CHG4單元

- 1 取下DC插座蓋，然後接上連結線。



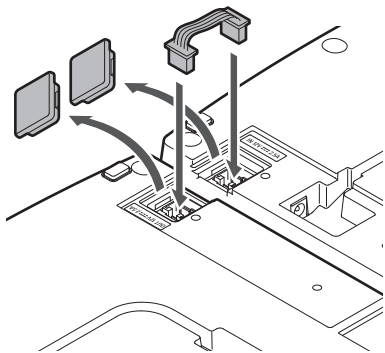
- 2 使用連結板螺絲接上連結板。



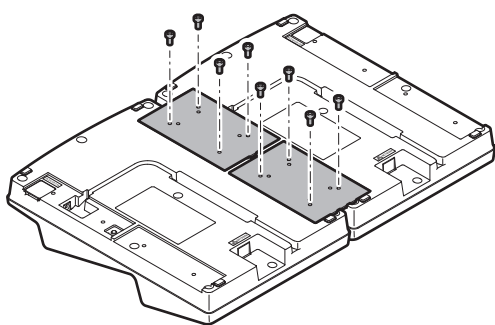
連結充電器

連結二個ESW-CHG5單元

- 1 取下DC插座蓋，然後接上連結線。

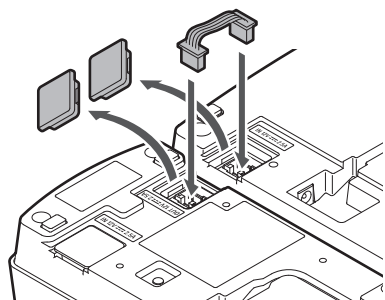


- 2 使用連結板螺絲接上(二個)連結板。



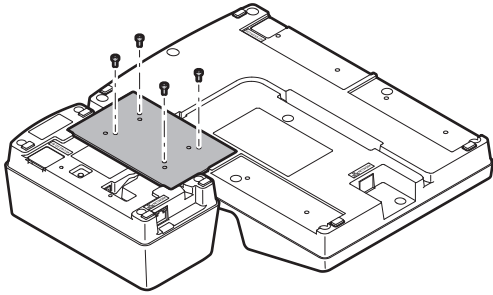
連結ESW-CHG4和ESW-CHG5

- 1 取下DC插座蓋，然後接上連結線。



- 2 使用連結板螺絲接上連結板。

連結充電器



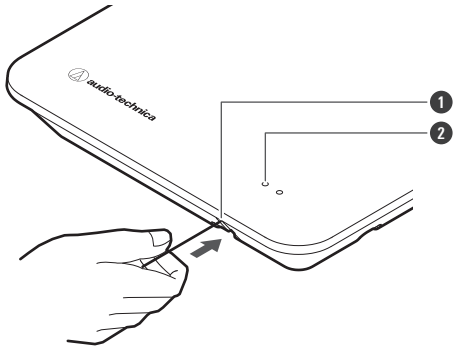
使用此裝置的方式

ESW-R4180DAN

檢查網路模式

1 透過以筆直方式緩慢插入此插針，使用尖端較細的插針按下重置按鈕。

- 狀態指示燈閃爍。



- ① 重置按鈕
- ② 狀態指示燈

狀態指示燈顯示	網路模式
閃綠燈 (五次)	自動
閃橘燈 (五次)	靜態

重置網路

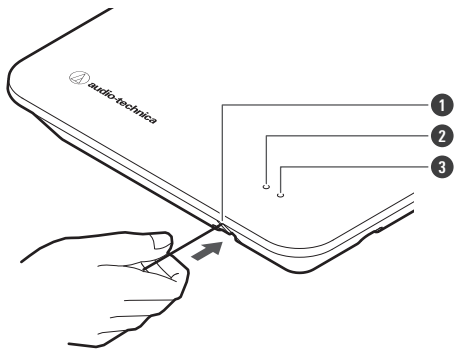
以下網路設定將恢復為出廠預設值。這在IP地址未知時很有用，例如將網路模式返回到「Auto」。

- IP設定
- 遠端控制
- Syslog
- NTP設定

1 透過以筆直方式緩慢插入此插針，使用尖端較細的插針按住重置按鈕 (約3秒)。

- 狀態和連結指示燈交替亮起紅燈和橙燈。

使用此裝置的方式



- ① 重置按鈕
- ② 狀態指示燈
- ③ 連結指示燈

2 當狀態和連結指示燈交替亮起時，快速按下重置按鈕。

- 如果在狀態和連結指示燈交替亮起後約5秒內未執行任何操作，則裝置將返回正常操作模式。
- » 將執行網路重置。網路重置後，裝置將自動重新啟動。



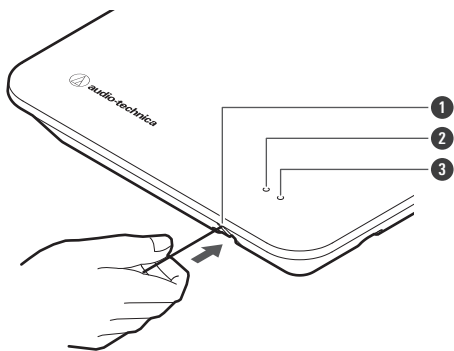
- 在重置或重新啟動過程中，請勿拔出連接到接收器的纜線。

執行出廠重置

所有設定將回到出廠預設值。

1 通過以筆直方式緩慢插入此插針，使用尖端較細的插針按住重置按鈕（8秒或以上）。

- 狀態和連結指示燈交替亮起綠燈和橙燈。



- ① 重置按鈕
- ② 狀態指示燈

使用此裝置的方式

3 連結指示燈

2 當狀態和連結指示燈交替亮起時，快速按下重置按鈕。

- 如果在狀態和連結指示燈交替亮起後約5秒內未執行任何操作，則裝置將返回正常操作模式。
- » 將執行出廠重置。出廠重置後，裝置將自動重新啟動。



- 您還可以從Wireless Manager執行出廠重置。

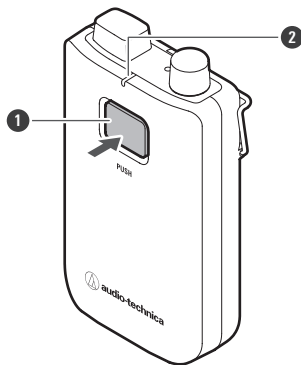


- 在重置或重新啟動過程中，請勿拔出連接到接收器的纜線。

ESW-T4101

開啟/關閉裝置

1 在裝置關閉的情況下，按住PUSH按鈕（約2秒）。



- 1 PUSH按鈕
- 2 狀態指示燈

- » 裝置開啟。與接收器建立連結後，狀態指示燈亮起。

2 在電源開啟的情況下，按住PUSH按鈕約2秒，然後鬆開按鈕。

- » 裝置關閉。



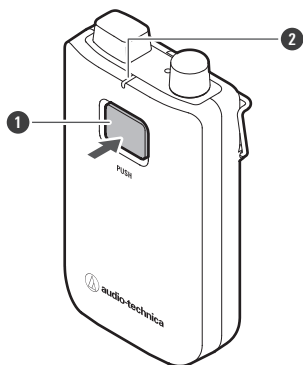
- 如果發射器在其與接收器之間未配置連結的情況下開啟（出廠預設狀態），則發射器的狀態指示燈將在發射器關閉前快速閃爍紅燈約10秒。
- 如果發射器在其與接收器之間配置連結的情況下開啟，發射器將搜尋連結目的地，其狀態指示燈將閃爍紅燈。如果該指示燈持續閃爍1分鐘且無法找到連結目的地，則發射器將自動關閉。
- 如果將發射器從充電器取出後立即開啟發射器，發射器可能需要一段時間（約5秒）才能啟動。

使用此裝置的方式

靜音和取消靜音之間切換

1 在裝置開啟的情況下，快速按下PUSH按鈕。

- 每次快速按下此按鈕時，裝置都會在靜音和取消靜音之間切換。
- 狀態指示燈亮起。



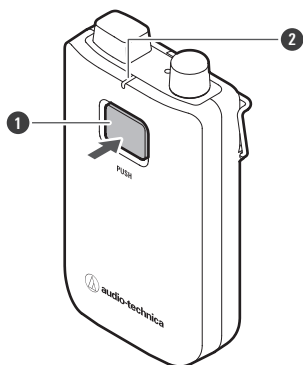
- 1 PUSH按鈕
- 2 狀態指示燈

狀態指示燈顯示	運作狀態
亮紅燈	靜音
亮綠燈	取消靜音

檢查電池電量

1 在裝置開啟的情況下，按住PUSH按鈕（約5秒）。

- 狀態指示燈閃爍。



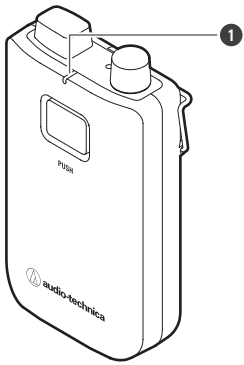
- 1 PUSH按鈕
- 2 狀態指示燈

使用此裝置的方式

狀態指示燈顯示	電池電量
閃綠燈 (一次)	0%至低於25%
閃綠燈 (二次)	25%至低於50%
閃綠燈 (三次)	50%至低於75%
閃綠燈 (四次)	75%或以上

電池電量警示

如果電池電量下降過低，狀態指示燈閃爍。將電池充電。



① 狀態指示燈

狀態指示燈顯示	電池電量警示
閃橘燈	沒有電池電源。裝置將在30分鐘內關閉。 ^[1]
當裝置靜音/取消靜音時，指示燈閃爍的顏色	電池電量低。裝置將在60/90/120分鐘內關閉。 ^{[1][2]}

[1] 時間是一個指導方針。它因使用狀況而異。

[2] 此功能在出廠預先設定下處於關閉狀態。您可以使用「Device Setting」下的「Battery Alert」將時間設定為60/90/120分鐘。有關「Device Setting」的詳細資訊，請參閱「Wireless Manager裝置設定」(第86頁)。

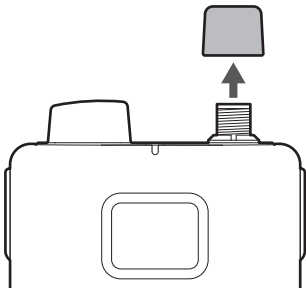
連接外部麥克風方式

連接與cH連接器相容的外部麥克風。

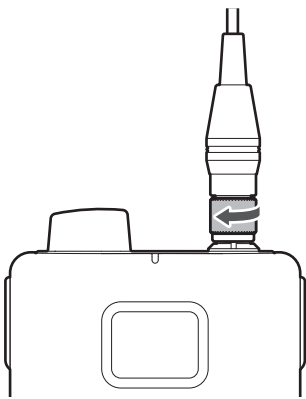
- 不支援吉他纜線。

1 取下輸入連接器的蓋子。

使用此裝置的方式



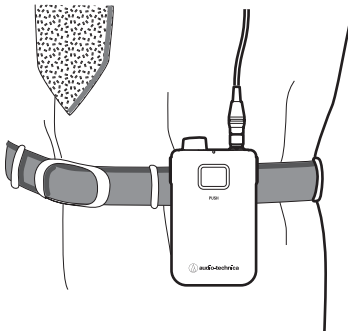
2 將外部麥克風連接到輸入連接器並擰緊螺絲部分。



• 有關相容麥克風的詳細資訊，請聯絡當地的「鐵三角」經銷商。

配戴此裝置的方式

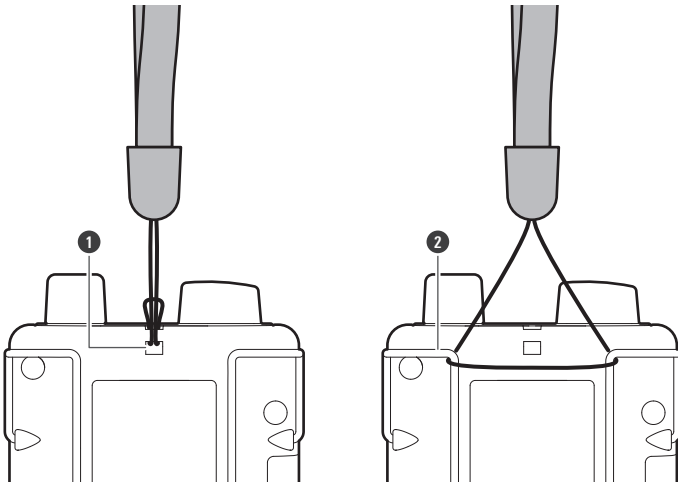
使用裝置時，您可以使用腰掛式發射器的夾子將其連接到皮帶或類似物品上。



安裝頸帶方式

您可以將隨附的頸帶安裝到腰掛式發射器的帶孔或夾子上，以便在使用時將裝置掛在脖子上。

使用此裝置的方式

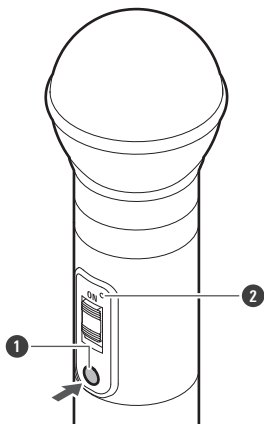


- ① 帶孔
- ② 夾子

ESW-T4102/C510

開啟/關閉裝置

- 1 在裝置關閉的情況下，按住電源按鈕（約2秒）。



- ① 電源按鈕
- ② 狀態指示燈

» 裝置開啟。與接收器建立連結後，狀態指示燈亮起。

- 2 在裝置開啟的情況下，按住電源按鈕約2秒，然後鬆開按鈕。

» 裝置關閉。

使用此裝置的方式

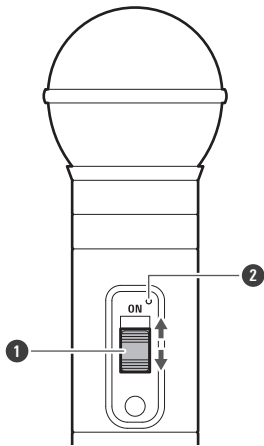


- 如果發射器在其與接收器之間未配置連結的情況下開啟（出廠預設狀態），則發射器的狀態指示燈將在發射器關閉前快速閃爍紅燈約10秒。
- 如果發射器在其與接收器之間配置連結的情況下開啟，發射器將搜尋連結目的地，其狀態指示燈將閃爍紅燈。如果該指示燈持續閃爍1分鐘且無法找到連結目的地，則發射器將自動關閉。
- 如果將發射器從充電器取出後立即開啟發射器，發射器可能需要一段時間（約5秒）才能啟動。

靜音和取消靜音之間切換

1 滑動靜音開關。

- 向下滑動靜音開關可使裝置靜音，向上滑動靜音開關（ON）可取消裝置靜音。



- ① 靜音開關
- ② 狀態指示燈

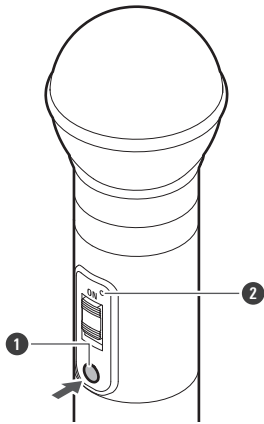
狀態指示燈顯示	運作狀態
亮紅燈	靜音
亮綠燈	取消靜音

檢查電池電量

1 在裝置開啟的情況下，按住電源按鈕（約5秒）。

- 狀態指示燈閃爍。

使用此裝置的方式

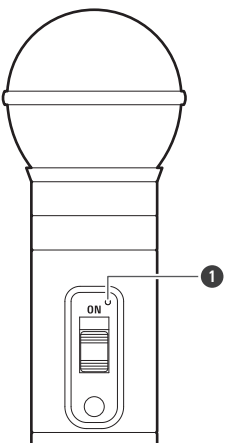


- ❶ 電源按鈕
- ❷ 狀態指示燈

狀態指示燈顯示	電池電量
閃綠燈 (一次)	0%至低於25%
閃綠燈 (二次)	25%至低於50%
閃綠燈 (三次)	50%至低於75%
閃綠燈 (四次)	75%或以上

電池電量警示

如果電池電量下降過低，狀態指示燈閃爍。將電池充電。



- ❶ 狀態指示燈

狀態指示燈顯示	電池電量警示
閃橘燈	沒有電池電源。裝置將在30分鐘內關閉。 ^[1]
當裝置靜音/取消靜音時，指示燈閃爍的顏色	電池電量低。裝置將在60/90/120分鐘內關閉。 ^{[1][2]}

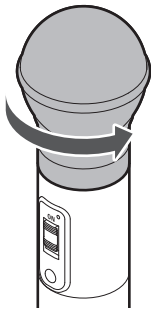
使用此裝置的方式

[1] 時間是一個指導方針。它因使用狀況而異。

[2] 此功能在出廠預先設定下處於關閉狀態。您可以使用「Device Setting」下的「Battery Alert」將時間設定為60/90/120分鐘。有關「Device Setting」的詳細資訊，請參閱「Wireless Manager裝置設定」（第86頁）。

取下麥克風音頭方式

- 1 逆時針轉鬆麥克風音頭，將其取下。



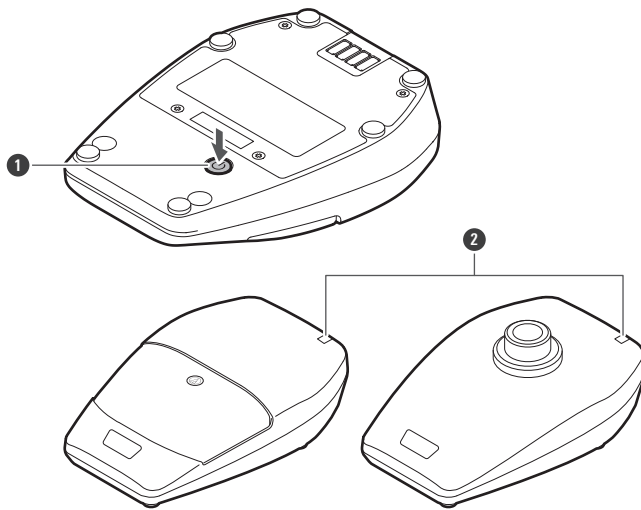
- 請勿直接觸摸或刮傷麥克風音頭與手握式發射器的連接面。
- 取下麥克風音頭之前，請務必關閉手握式發射器電源。
- 安裝時請勿強行擰緊麥克風音頭。否則可能損壞手握式發射器或麥克風音頭。

ESW-T4106/ESW-T4107

開啟/關閉裝置

- 1 在裝置關閉的情況下，按住電源按鈕（約2秒）。

使用此裝置的方式



- ① 電源按鈕
- ② 狀態指示燈

» 裝置開啟。與接收器建立連結後，狀態指示燈亮起。

2 在裝置開啟的情況下，按住電源按鈕約2秒，然後鬆開按鈕。

» 裝置關閉。



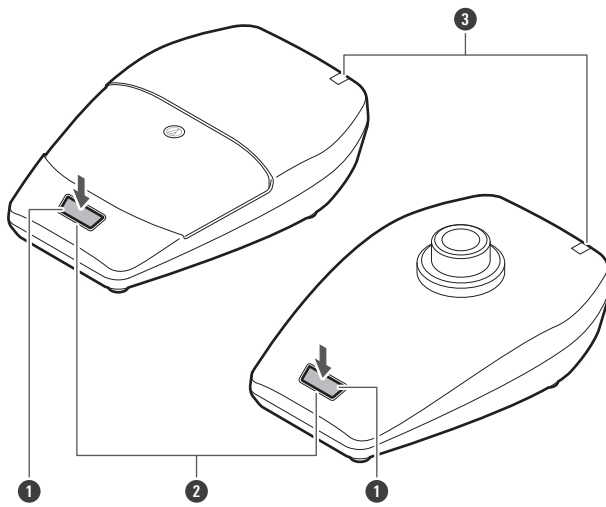
- 如果發射器在其與接收器之間未配置連結的情況下開啟（出廠預設狀態），則發射器的狀態指示燈將在發射器關閉前快速閃爍紅燈約10秒。
- 如果發射器在其與接收器之間配置連結的情況下開啟，發射器將搜尋連結目的地，其狀態指示燈將閃爍紅燈。如果該指示燈持續閃爍1分鐘且無法找到連結目的地，則發射器將自動關閉。
- 如果將發射器從充電器取出後立即開啟發射器，發射器可能需要一段時間（約5秒）才能啟動。

靜音和取消靜音之間切換

1 快速按下通話開關。

- 每次快速按下此按鈕時，裝置都會在靜音和取消靜音之間切換。
- 您可以使用「Device Setting」下的「Mute Mode」變更此設定。有關「Device Setting」的詳細資訊，請參閱「Wireless Manager裝置設定」（第86頁）。
- 通話指示燈和狀態指示燈亮起。

使用此裝置的方式



- ① 通話開關
- ② 通話指示燈
- ③ 狀態指示燈

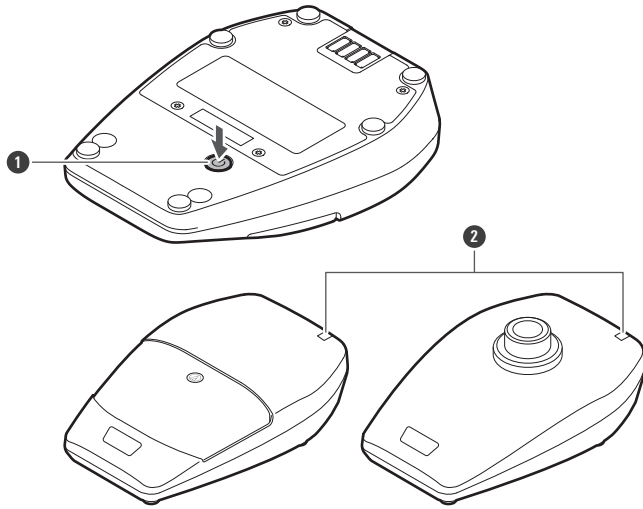
指示燈顯示	運作狀態
亮紅燈	靜音
亮綠燈	取消靜音

- 您可以使用「Device Setting」下的「Mute LED Color」或「Unmute LED Color」變更顯示顏色。有關「Device Setting」的詳細資訊，請參閱「Wireless Manager裝置設定」（第86頁）。

檢查電池電量

- 1 在裝置開啟的情況下，按住電源按鈕（約5秒）。
 - 狀態指示燈閃爍。

使用此裝置的方式

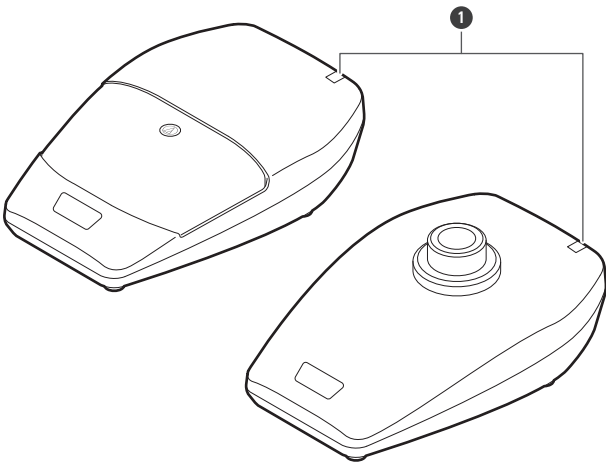


- 1 電源按鈕
- 2 狀態指示燈

狀態指示燈顯示	電池電量
閃綠燈 (一次)	0%至低於25%
閃綠燈 (二次)	25%至低於50%
閃綠燈 (三次)	50%至低於75%
閃綠燈 (四次)	75%或以上

電池電量警示

如果電池電量下降過低，狀態指示燈閃爍。將電池充電。



- 1 狀態指示燈

使用此裝置的方式

狀態指示燈顯示	電池電量警示
閃橘燈	沒有電池電源。裝置將在30分鐘內關閉。 ^[1]
當裝置靜音/取消靜音時，指示燈閃爍的顏色	電池電量低。裝置將在60/90/120分鐘內關閉。 ^{[1][2]}

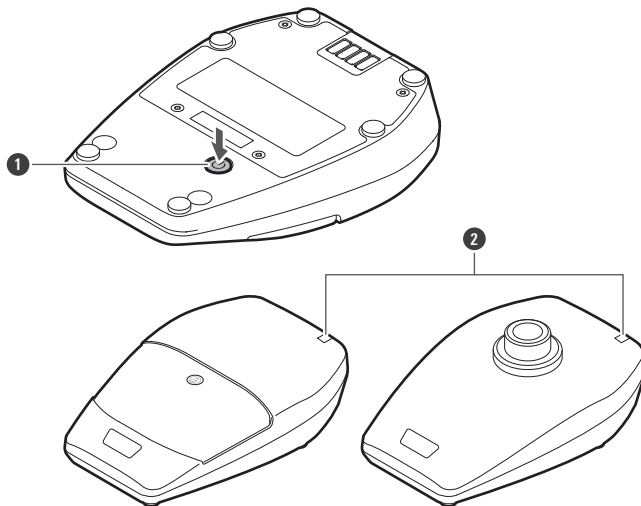
[1] 時間是一個指導方針。它因使用狀況而異。

[2] 此功能在出廠預先設定下處於關閉狀態。您可以使用「Device Setting」下的「Battery Alert」將時間設定為60/90/120分鐘。有關「Device Setting」的詳細資訊，請參閱「Wireless Manager裝置設定」（第86頁）。

檢查麥克風的方向性（僅限ESW-T4106）

1 快速按下電源按鈕。

- 狀態指示燈閃爍。



- ① 電源按鈕
- ② 狀態指示燈

狀態指示燈顯示	麥克風的方向性
閃藍燈（三次）	心形
閃白燈（三次）	全指向

- 您可以使用「Device Setting」下的「Polar Pattern」變更此設定。有關「Device Setting」的詳細資訊，請參閱「Wireless Manager裝置設定」（第86頁）。

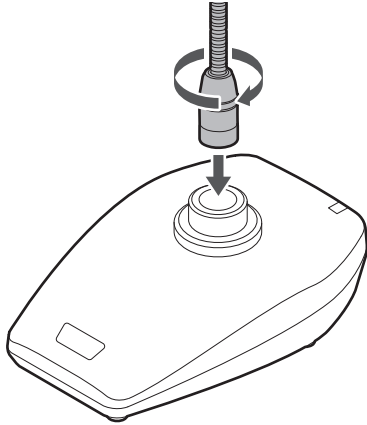
連接鵝頸麥克風方式（僅限ESW-T4107）

若要使用鵝頸麥克風，請將其連接到桌上架發射器。

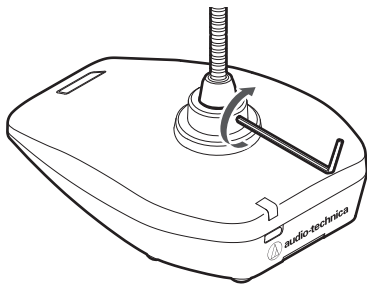
使用此裝置的方式

1 順時針旋轉鵝頸麥克風，同時將其插入桌上架發射器。

- 擰緊直到鵝頸麥克風停止轉動。



2 用六角扳手擰緊固定螺絲，將鵝頸麥克風固定在桌上架發射器上。



- 有關如何組裝和處理鵝頸麥克風的詳細資訊，請參閱鵝頸麥克風使用說明書。
- 有關相容鵝頸麥克風的詳細資訊，請聯絡當地的「鐵三角」經銷商。

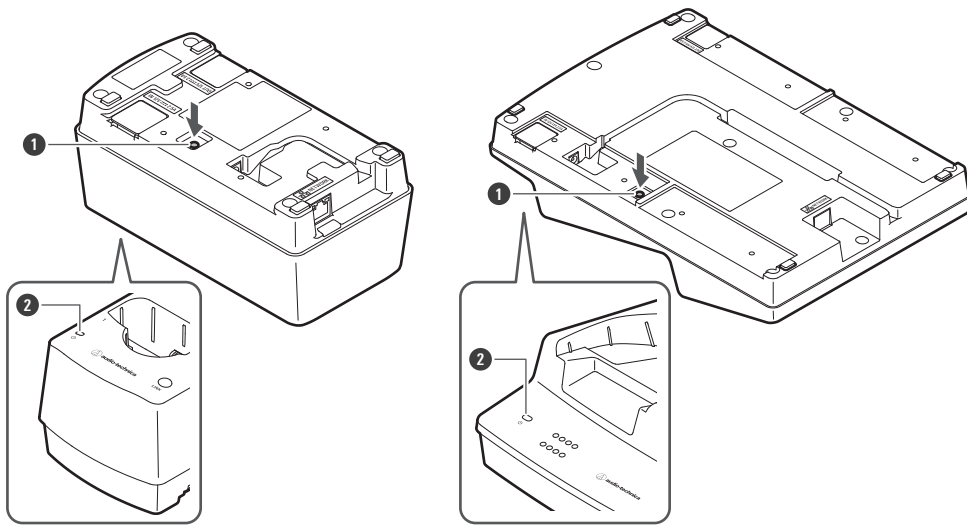
ESW-CHG4/ESW-CHG5

檢查網路模式

1 快速按下重置按鈕。

- 電源指示燈閃爍。

使用此裝置的方式



- ❶ 重置按鈕
- ❷ 電源指示燈

電源指示燈顯示	網路模式
閃綠燈 (五次)	自動
閃青燈 (五次)	靜態

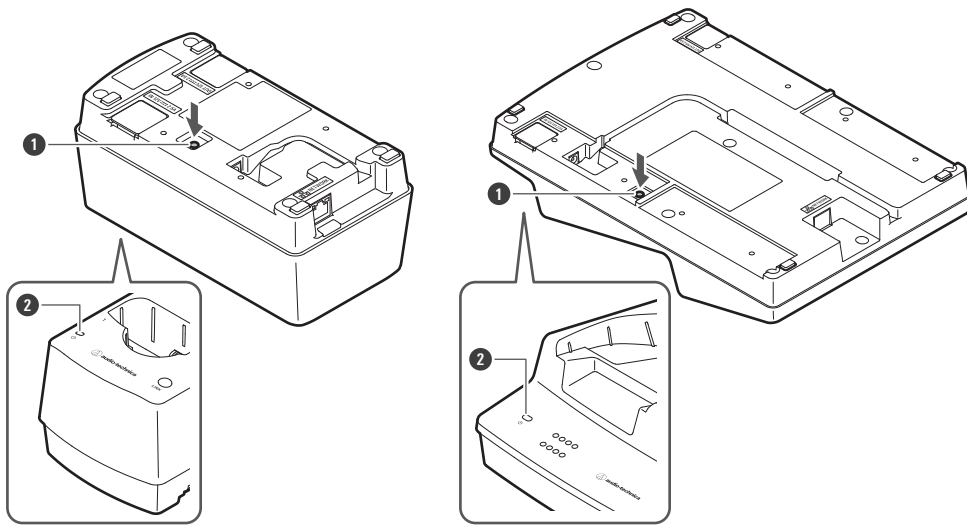
重置網路

以下網路設定將恢復為出廠預設值。這在IP地址未知時很有用，例如將網路模式返回到「Auto」。

- IP設定
- 遠端控制
- Syslog
- NTP設定

- 1 按住重置按鈕約3秒，然後鬆開按鈕。
 - 電源指示燈交替亮起藍燈和青燈。

使用此裝置的方式



- ❶ 重置按鈕
- ❷ 電源指示燈

2 當電源指示燈以這些顏色交替亮起時，快速按下重置按鈕。

- 如果在電源指示燈交替亮起後約5秒內未執行任何操作，則裝置將返回正常操作模式。

» 將執行網路重置。網路重置後，裝置將自動重新啟動。



- 在重置或重新啟動過程中，請勿拔出連接到充電器的纜線。

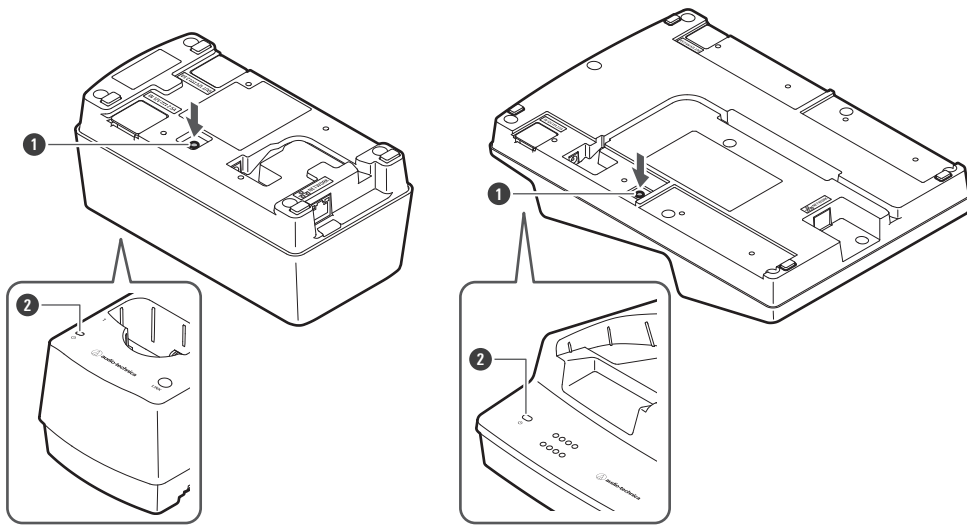
執行出廠重置

所有設定將回到出廠預設值。

1 按住（8秒或以上）重置按鈕。

- 電源指示燈交替亮起綠燈和青燈。

使用此裝置的方式



- ① 重置按鈕
- ② 電源指示燈

2 當電源指示燈以這些顏色交替亮起時，快速按下重置按鈕。

- 如果在電源指示燈交替亮起後約5秒內未執行任何操作，則裝置將返回正常操作模式。

» 將執行出廠重置。出廠重置後，裝置將自動重新啟動。



- 您還可以從Wireless Manager執行出廠重置。



- 在重置或重新啟動過程中，請勿拔出連接到充電器的纜線。

切換到省電模式

您可以在省電模式下使用此設備，從而降低目前消耗。

- 設備在此模式下無法連接到網路，因此無法更新韌體、檢查網路模式、重置裝置和執行類似操作。
- 為了降低目前消耗，電源和狀態指示燈比正常模式下更暗。
- 在省電模式下，當發射器充滿電時，狀態指示燈熄滅。
- 在省電模式下，發射器開始充電可能需要一些時間（大約10秒）。您可以透過快速按下LINK按鈕立即開始充電。

1 檢查充電器是否未連接到網路。

- 未連接到網路時，充電器的電源指示燈亮起藍燈。

2 同時按住LINK按鈕和重置按鈕（約3秒）。

使用此裝置的方式

3 當電源指示燈閃爍時，鬆開這些按鈕。

» 裝置切換到省電模式。



- 取下AC變壓器並再次連接會取消省電模式。

發射器連結

在本使用說明書中，接收器和發射器之間的無線連接稱為「連結」。

- 您必須提前在Wireless Manager中配置連結。詳見「配置到裝置的連結」（第74頁）。

連結接收器和發射器的方式

1 從充電器上取下發射器。

2 按住發射器上的電源按鈕（ESW-T4101的PUSH按鈕）約2秒，然後鬆開按鈕。

- 如果您將打開的發射器插入充電器，當您將其從充電器中取出時，發射器將自動打開。
- 如果將發射器從充電器取出後立即開啟發射器，發射器可能需要一段時間（約5秒）才能啟動。

›› 發射器打開並自動搜尋連結目的地。連結建立後，接收器上的連結指示燈和發射器上的狀態指示燈亮起。

Wireless Manager

什麼是Wireless Manager？

這是配置此系統設定時所需的軟體應用程式。您不僅可以使用它連接到裝置並配置連結和裝置設定，還可以使用它以離線方式預先建立設定並將這些設定套用到線上裝置。您還可以掃描無線射頻環境、監視連接的裝置並查看系統日誌。

- ⚠ 無法從Wireless Manager配置Dante設定。

建議環境

Wireless Manager專為與PC一起使用而設計。它不能與平板電腦或智慧型手機一起使用。有關相容作業系統的最新資訊，請造訪我們的網站。

項目名稱	細節
相容作業系統	Microsoft Windows 10 64位元 Microsoft Windows 11 64位元 macOS Catalina (10.15版) macOS Big Sur (11版)
安裝大小	210MB
顯示器解析度	1920×1080或更高
CPU	Intel® Core™ i5、i7或更高
記憶體	4GB或更多 (如果操作多個裝置，建議使用8GB或更多)

- ⚠ 在使用Wireless Manager之前，請確保將裝置韌體更新到最新版本。

安裝Wireless Manager

Windows版

- 1 將Wireless Manager安裝程式下載到Windows PC上。
 - 從我們公司的網站 (<https://www.audio-technica.com/>)，選擇您的國家或地區，然後從相應的網站下載程式。
- 2 打開下載的Zip檔案，然後按兩下「WirelessManagerInstaller_vXXX_XXbit.exe」檔案。
 - » 設定精靈將出現在螢幕上。

Wireless Manager

- 3** 按照螢幕上的說明安裝Wireless Manager。
 - » 安裝完成後，Wireless Manager捷徑方式將顯示在螢幕上。

Mac版

- 1** 將Wireless Manager安裝程式下載到Mac上。
 - 從我們公司的網站 (<https://www.audio-technica.com/>)，選擇您的國家或地區，然後從相應的網站下載程式。
- 2** 打開下載的檔案 (WirelessManagerInstaller_vXXX.dmg)。
- 3** 啟動安裝程式 (WirelessManagerInstaller_vXXX.pkg)。
 - » 設定精靈將出現在螢幕上。
- 4** 按照螢幕上的說明安裝Wireless Manager。
 - » 此軟體件將安裝在應用程式資料夾中。

將Wireless Manager連接到裝置

如何連接到裝置

- 1 在PC上設定防火牆。
- 2 配置PC和裝置的網路設定。
- 3 連接裝置和安裝Wireless Manager的PC。
- 4 啟動Wireless Manager。
 - 偵測到相容的裝置時，將自動顯示「Unsynced Devices」螢幕。詳見「Wireless Manager基本使用」（第72頁）。



視作業系統和資安軟體而定，設定期間可能出現確認畫面，詢問是否允許通訊。在此情況下，請允許通訊。

如果無法連接裝置

如果無法連接裝置，請檢查以下內容：

- Wireless Manager可能因防火牆或使用PC的安全軟體防火牆而無法正常工作。這種情況下，請檢查防火牆設定並授權與Wireless Manager進行通訊。
- Wireless Manager使用IP多點傳送。確保您的多點傳送IP位址/連接埠編號在網路環境中未被封鎖。

關於防火牆設定（範例：Windows 10）

- 1 從Start功能表中按一下「Windows 安全性」。
- 2 按一下「防火牆與網路保護」。
- 3 按一下「允許應用程式通過防火牆」。
- 4 檢查「Wireless Manager」的網域、私有和公共項目的核取方塊是否全部選取。
 - 選取所有未選中項目的核取方塊。
- 5 按一下「確定」。

將Wireless Manager連接到裝置



- 如果未列出「Wireless Manager」，請按一下「允許其他應用程式」新增「Wireless Manager」。如果它未顯示在清單中，則需要指定位置。在以下位置指定檔案：
C:\Program Files\Audio-Technica\Wireless Manager
檔案名稱：WirelessManager.exe

關於防火牆設定 (範例：Mac)

- 1 從Dock或應用程式資料夾中按一下「系統偏好設定」。
- 2 按一下「安全性與隱私權」，然後按一下「防火牆」頁籤。
 - 在進行變更之前，可能會要求您輸入密碼。在這種情況下，按一下鎖，然後輸入密碼。
- 3 按一下「防火牆選項」。
- 4 檢查Wireless Manager是否被授權透過防火牆進行通訊。
 - 如果未顯示「Wireless Manager」，請按一下清單下的「+」按鈕。
- 5 從應用程式清單中，選擇「Wireless Manager」，然後按一下「加入」。
 - » 清單中「Wireless Manager」指示燈的顏色變為綠色，表示已授權連接。

網路設定

在出廠預先設定下，接收器和充電器的IP位址設定為「Auto」，因此裝置使用自動獲取的IP位址進行連接。要使用靜態IP位址進行連接，請執行以下操作。

使用具有靜態IP位址的裝置

- 1 設定PC以自動獲取其IP位址設定，然後透過乙太網將此PC連接到網路。
- 2 啟動Wireless Manager。
- 3 連接裝置和安裝Wireless Manager的PC。
- 4 在Wireless Manager中的「Device Setting」->「Network」->「IP Setting」下設定每個項目。
 - 將「Mode」設定為「Static」。

將Wireless Manager連接到裝置

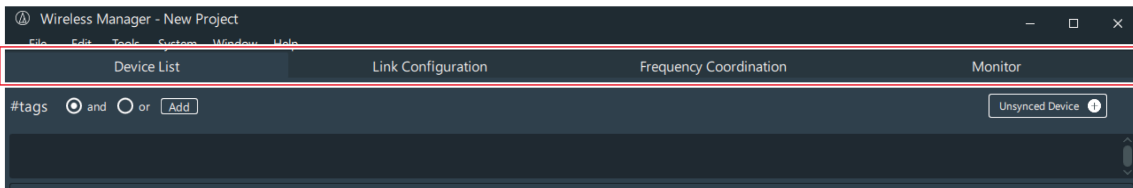
- 為每台裝置分配唯一的IP位址。
 - 為所有裝置指派特定的子網路遮罩。
 - 檢查設備的IP位址是否符合IPv4設定標準。
- » 更改設定後，將顯示一則訊息，裝置將自動重新啟動。

5 將PC更改為靜態IP位址，然後指派此IP位址和子網路遮罩。

6 再次啟動Wireless Manager。

如何閱讀Wireless Manager主螢幕

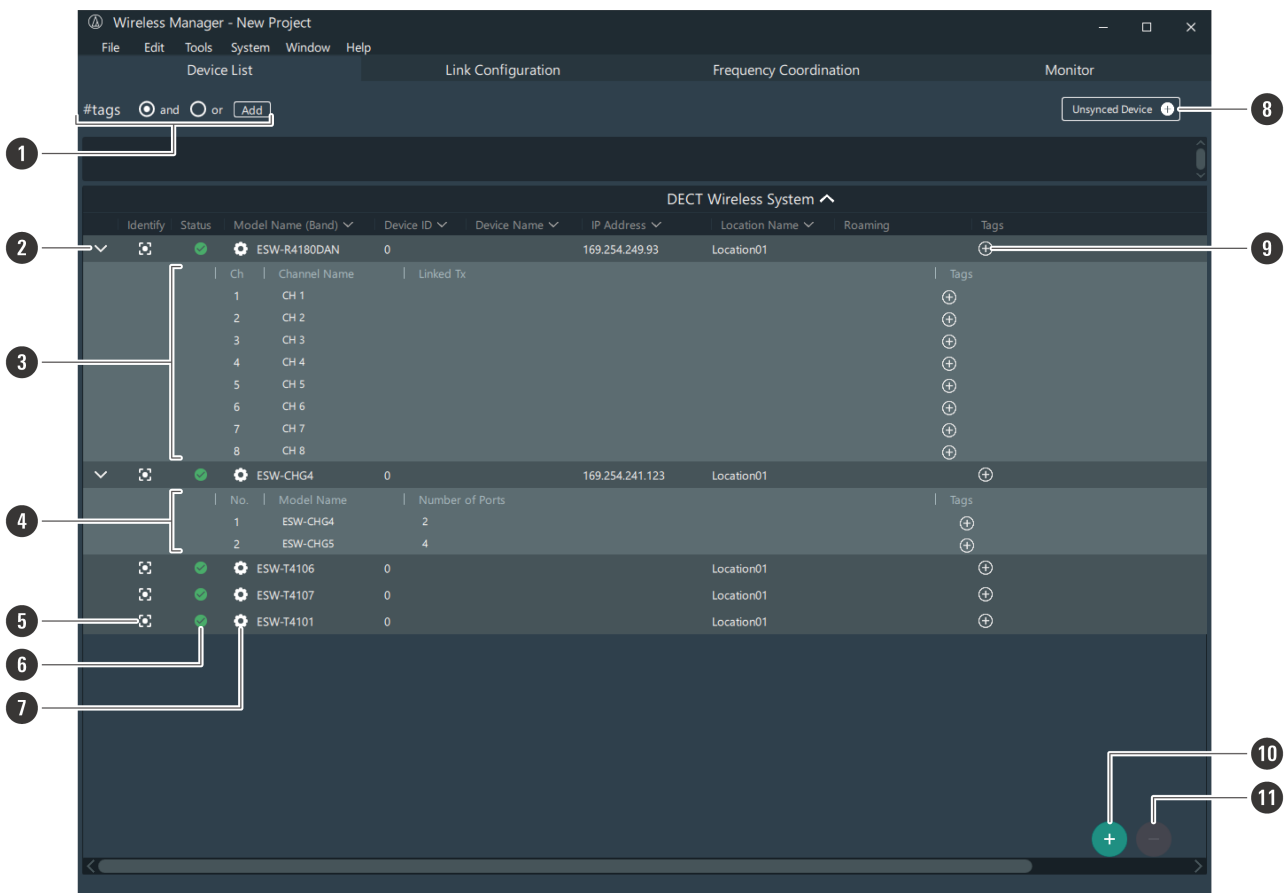
您可以按一下頁籤以在螢幕之間切換。



• 此系統不使用「Frequency Coordination」螢幕。

「Device List」螢幕

使用此螢幕建立裝置清單並配置裝置設定。使用線上連接，您可以透過與裝置同步來同步設定值。



1 Tags

您可以建立標籤。標籤可以新增到裝置和頻道，並用於篩選裝置清單。

and：將篩選該清單以包括具有所有選定標籤的裝置和頻道。

or：將篩選該清單以包括具有任何選定標籤的裝置和頻道。

如何閱讀Wireless Manager主螢幕

2 裝置資訊開關

按一下圖示開啟和關閉裝置上的資訊。

3 Device information (receivers)

顯示有關接收器裝置的資訊。

Ch：顯示頻道編號。

Channel Name：顯示頻道名稱。您可以按一下此處進行編輯。

Linked Tx：顯示連結到每個頻道的發射器。

Tags：您可以將建立的標籤分配給每個頻道。

4 Device information (charging stations)

顯示有關充電器裝置的資訊。

Model Name：顯示機型名稱。

Number of Ports：顯示充電連接埠的數量。

Tags：您可以分配建立的標籤。

5 Device identifier

識別連接的裝置。按一下圖示使相應裝置的指示燈閃爍。

6 Status

顯示所連接裝置的同步狀態。



：裝置和Wireless Manager未同步。



：裝置和Wireless Manager同步。



：發射器連結到接收器。



：發生通訊錯誤。按右鍵圖示，然後按一下「Resend setting to device」。Wireless Manager設定將套用於裝置。



：當發射器從充電器移除時，連結配置發生變更。將發射器插入充電器將更新連結。

7 Device settings

按一下圖示以配置裝置設定。詳見「Wireless Manager裝置設定」（第86頁）。

8 Unsynced Devices

在所有可識別為線上的已連接裝置中，顯示裝置清單中未同步的裝置。

9 Tags

您可以將建立的標籤分配給裝置。

10 Add (+) button

按一下按鈕將裝置新增到裝置清單。詳見「建立裝置清單」（第72頁）。

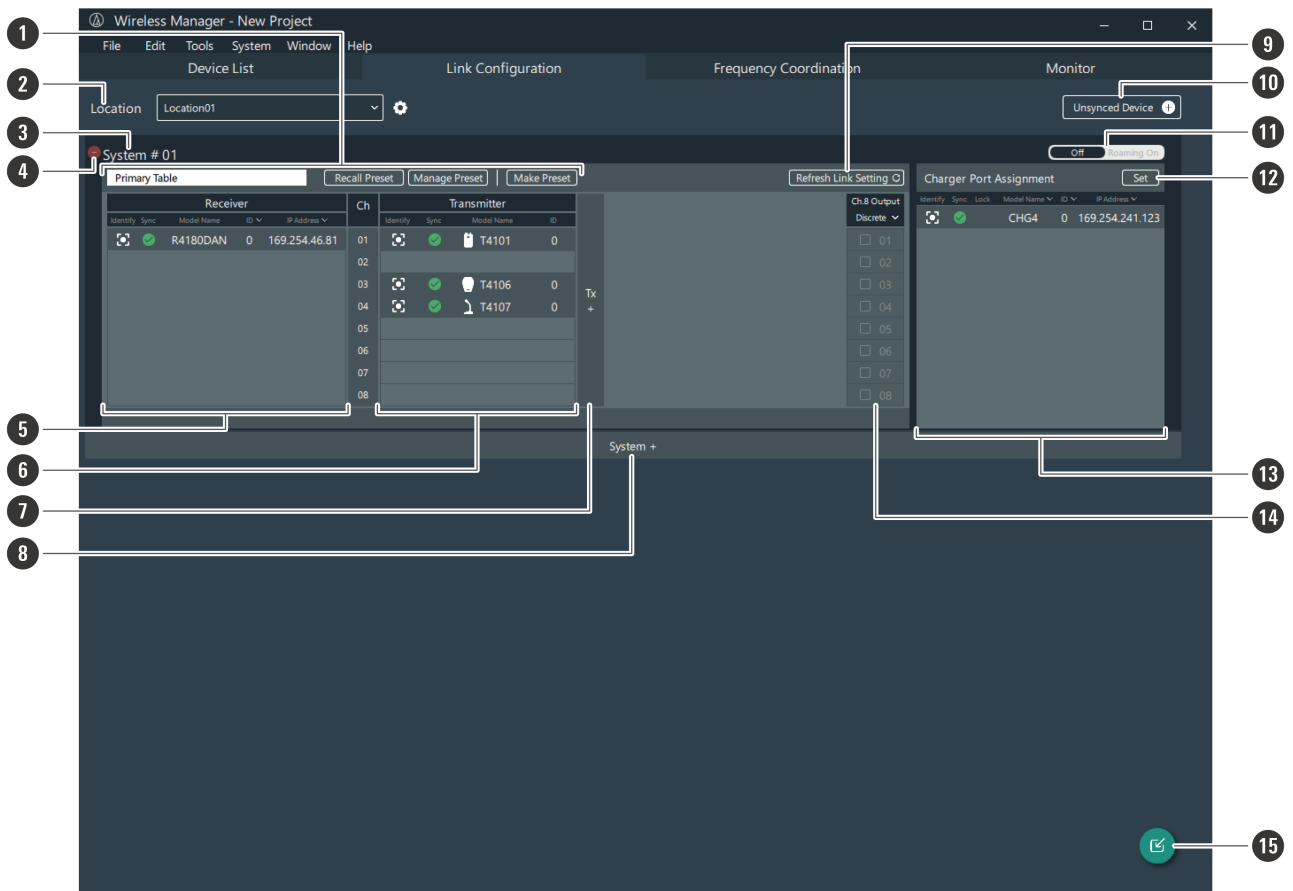
11 Delete (-) button

按一下按鈕刪除所選裝置。

「Link Configuration」螢幕

使用此螢幕為每個系統配置裝置連結。您還可以設定混合和充電器連接埠分配，以及切換到漫遊模式。

如何閱讀Wireless Manager主螢幕



1 Preset

顯示套用的預設。您還可以調用、管理、建立和編輯預設。詳見「預設」(第98頁)。

2 Location

根據需要，設定安裝此系統的位置名稱。詳見「設定位置名稱」(第107頁)。

3 System

為各系統配置連結。

4 Delete (-) button

按一下按鈕刪除系統。

5 Receiver area

使用此區域註冊接收器。

6 Transmitter area

使用此區域註冊發射器。

7 Add area button

按一下按鈕新增發射器區域。

8 Add system button

按一下按鈕新增系統。

9 Refresh Link Setting

更新接收器和發射器連結配置。如果連結未正確建立，按一下此按鈕可能會解決問題。

如何閱讀Wireless Manager主螢幕

10 Unsynced Device

在所有可識別為線上的已連接裝置中，顯示裝置清單中未同步的裝置。

11 Off/Roaming On

按一下圖示切換到漫遊模式。詳見「漫遊模式」(第103頁)。

12 Settings

設定充電器連接埠分配。詳見「設定充電器連接埠分配」(第108頁)。

13 Charging station area

使用此區域註冊充電器。

14 Ch.8 Output

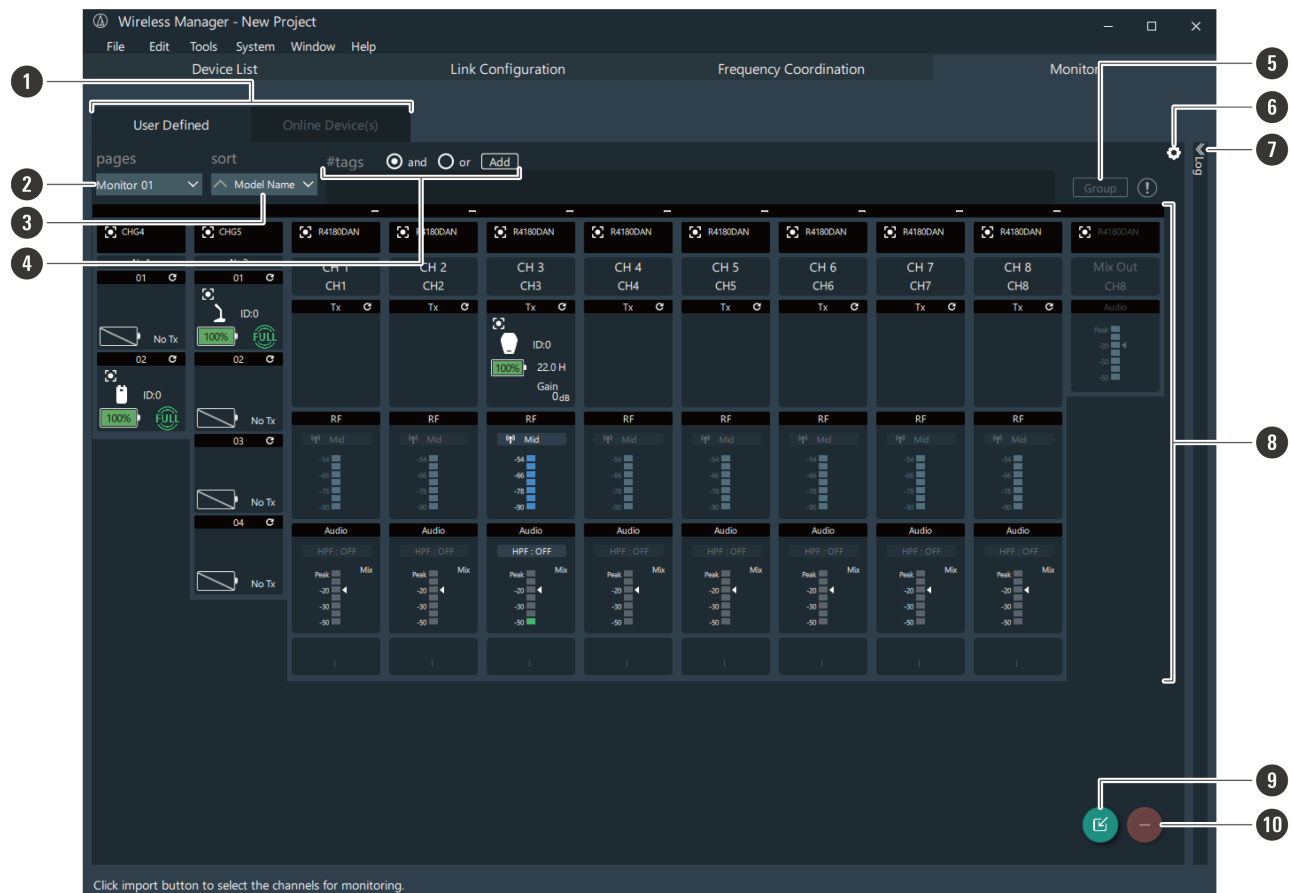
設定混合。詳見「設定混合」(第77頁)。如果不使用混合，請將其設定為「Discrete」。

15 Import button

從建立的裝置清單中配置指向裝置的連結。詳見「配置新增到裝置清單的裝置連結」(第75頁)。

「Monitor」螢幕

使用此螢幕監控頻道名稱、接收電平和音訊輸出電平。還顯示發射器電池電量等資訊。還顯示插入充電器的發射器充電狀態。



如何閱讀Wireless Manager主螢幕

1 Screen selection tabs

按一下這些頁籤以在螢幕之間切換。

「User Defined」：監控從裝置清單中選擇的裝置。

「Online Device(s)」：僅監控來自裝置清單中的線上裝置。

2 pages

您可以在「Monitor Settings」螢幕上建立的監視器頁面之間切換。

3 sort

按所選順序排列頻道的顯示。

4 Tags

您可以建立標籤。標籤可以新增到裝置和頻道，並用於篩選裝置清單。

and：將篩選該清單以包括具有所有選定標籤的裝置和頻道。

or：將篩選該清單以包括具有任何選定標籤的裝置和頻道。

5 Group

選擇多個頻道後，按一下此按鈕將頻道分組在一起。詳見「將監視器分組在一起」（第83頁）。

6 Monitor settings

按一下圖示以配置監視器設定。詳見「配置監視器設定」（第84頁）。

7 Log

顯示連接裝置的日誌。

8 Monitor

顯示每個頻道的狀態。可以拖曳頻道以變更其佈局。詳見「監控裝置」（第79頁）。

9 Import button

按一下圖示以新增要監控的頻道。詳見「新增監視器」（第79頁）。

10 Delete (-) button

按一下按鈕刪除所選頻道。

Wireless Manager 工作流程

本節介紹線上和離線環境中的基本工作流程。

網路狀態	描述
線上環境	PC和裝置連接到同一網路。 您可以從網路上偵測到的裝置輕鬆建立裝置清單和配置連結。您還可以監控裝置並將設定套用到裝置。
離線環境	PC和裝置未連接到同一網路。 您可以建立裝置清單並配置連結。

線上使用

請參閱「如何連接到裝置」（第62頁）並提前設定PC和裝置。

建立裝置清單

在線上環境中，從「Unsynced Devices」螢幕建立裝置清單。

- 1 從「Unsynced Device」（「Device List」螢幕）建立裝置清單。
- 2 從裝置清單配置連結（「Link Configuration」螢幕）。
- 3 監控裝置（「Monitor」螢幕）。

直接配置連結而不建立裝置清單

在線上環境中，從「Unsynced Devices」螢幕配置連結。

- 1 從「Unsynced Device」配置連結（「Link Configuration」螢幕）。
- 2 監控裝置（「Monitor」螢幕）。

離線使用

在離線環境中預先建立裝置清單和配置連結，然後將這些設定應用於線上環境中的裝置。

Wireless Manager 工作流程

- 1** 從「Add Device」（「Device List」螢幕）建立裝置清單。
- 2** 從裝置清單配置連結（「Link Configuration」螢幕）。
- 3** 在線上環境中，將設定應用於連接的裝置。
- 4** 監控裝置（「Monitor」螢幕）。

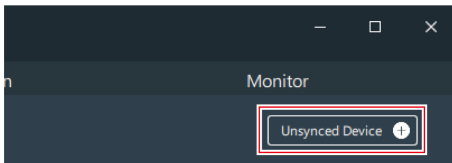
Wireless Manager基本使用

建立裝置清單

從「Unsynced Device」建立裝置清單

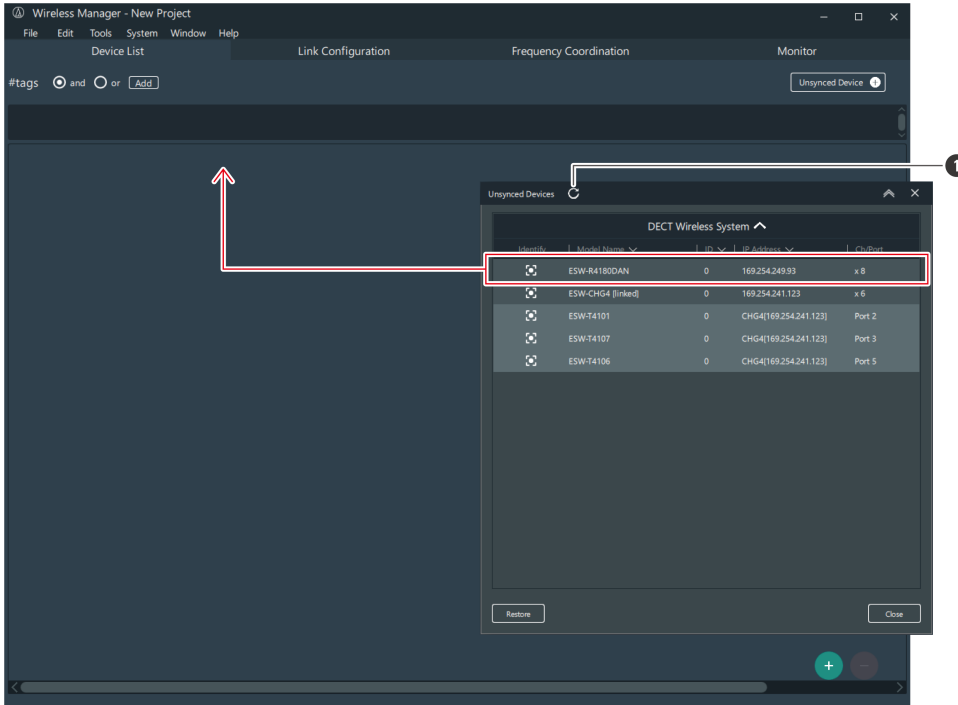
1 在「Device List」螢幕上按一下「Unsynced Device」。

- 線上環境中偵測到連接的裝置時，將自動顯示「Unsynced Devices」螢幕。在所有可識別為線上的已連接裝置中，此螢幕顯示裝置清單中未同步的裝置。



2 選擇要新增的裝置，然後將其拖曳到「Device List」螢幕。

- 您可以按一下Update button來更新同一網路上裝置的顯示。
- 按一下「Restore」以讀取裝置資訊並將其應用於Wireless Manager。在沒有裝置新增到裝置清單的情況下執行此操作。



1 Update button

>> 所選裝置將新增到「Device List」螢幕。

3 按一下「Unsynced Devices」螢幕上的「Close」以關閉螢幕。

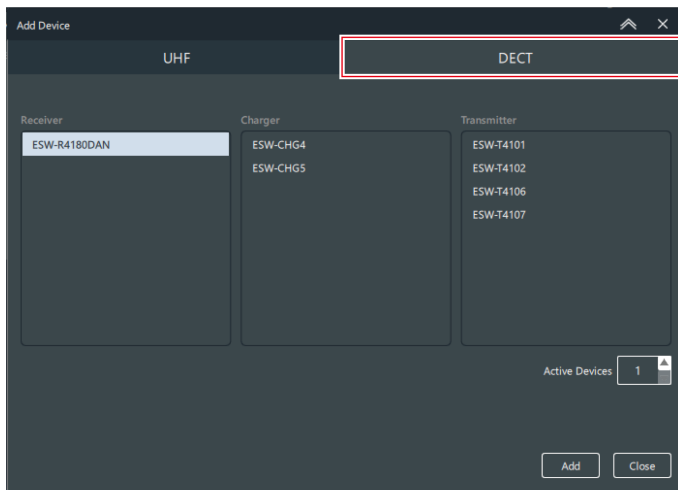
Wireless Manager基本使用

從「Add Device」建立裝置清單

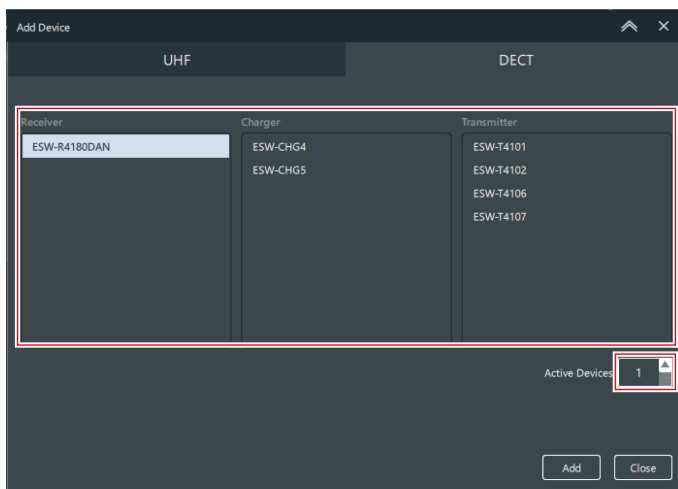
- 1 在「Device List」螢幕上按一下新增 (+) 按鈕。



- 2 按一下「DECT」以切換顯示。



- 3 從「Receiver」、「Charger」和「Transmitter」欄中，選擇要新增到裝置清單中的裝置，然後輸入「Active Devices」值。



- 4 按一下「Add」。

Wireless Manager基本使用

» 所選裝置將新增到「Device List」螢幕。

5 按一下「Close」以關閉「Add Device」螢幕。

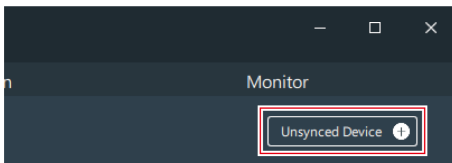
配置到裝置的連結

在「Link Configuration」螢幕上，在同一系統中註冊接收器和發射器。如果註冊充電器，則可以設定LINK按鈕的連接埠分配。

配置來自「Unsynced Device」的連結

1 在「Link Configuration」螢幕上按一下「Unsynced Device」。

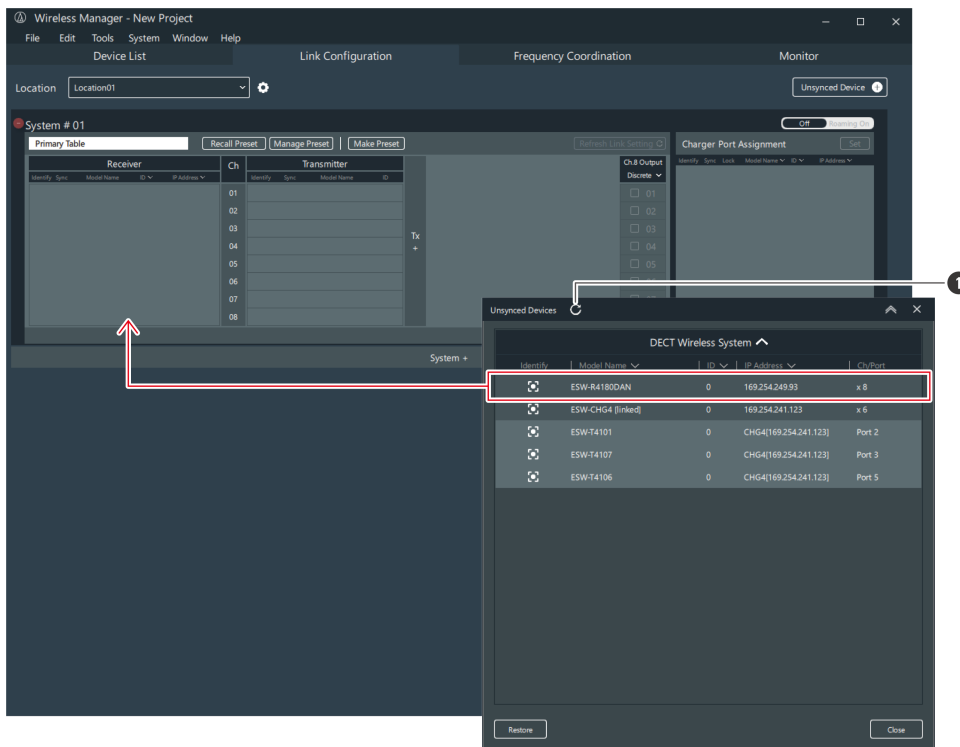
- 線上環境中偵測到連接的裝置時，將自動顯示「Unsynced Devices」螢幕。在所有可識別為線上的已連接裝置中，此螢幕顯示裝置清單中未同步的裝置。



2 選擇要配置其連結的裝置，然後將該裝置拖到「Link Configuration」螢幕上的相應區域。

- 您可以按一下Update button來更新同一網路上裝置的顯示。
- 您不能多次註冊相同裝置。

Wireless Manager基本使用



1 Update button

» 至設備的連結已配置。

3 按一下「Unsynced Devices」螢幕上的「Close」以關閉螢幕。



- 當您從「Unsynced Device」配置連結時，該裝置也會新增到裝置清單中。
- 配置到發射器的連結後，您可以透過將發射器拖到另一個頻道來重新配置它的連結。
- 在已配置裝置的連結上按右鍵，然後按一下「Remove from combination」以刪除連結配置（該裝置不會從裝置清單中刪除）。



- 當顯示處理正在進行的螢幕時，請勿移除發射器。
- 在編輯連結配置之前，請確保將發射器置於線上充電器，確保同時更新接收器和發射器的連結資訊。否則可能會導致加密金鑰不匹配，從而封鎖正常連結。

配置新增到裝置清單的裝置連結

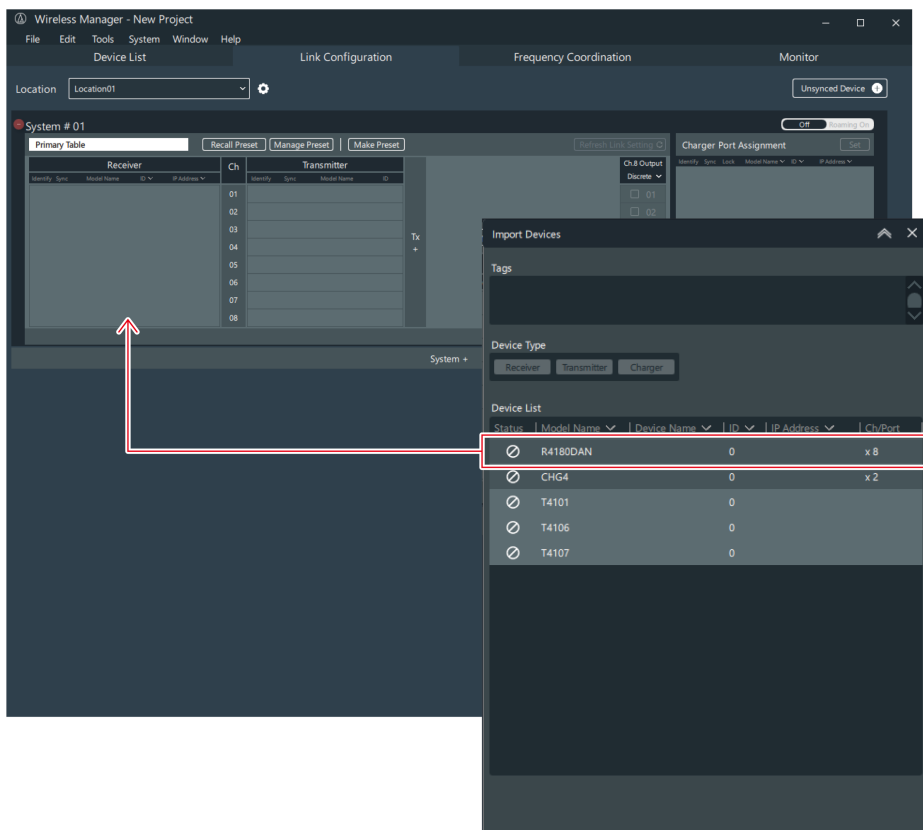
1 在「Link Configuration」螢幕上按一下Import button。

Wireless Manager基本使用



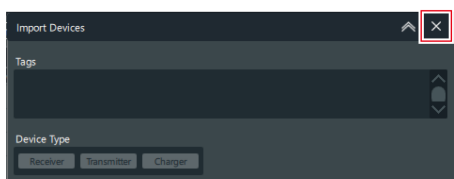
2 選擇要註冊的裝置，然後將該裝置拖到「Link Configuration」螢幕上的相應區域。

- 您可以使用「Tags」和「Device Type」項目篩選「Device List」。
- 您不能多次註冊相同裝置。



» 至設備的連結已配置。

3 按一下紅色框指示的部分，關閉「Import Devices」螢幕。



- 配置到發射器的連結後，您可以透過將發射器拖到另一個頻道來重新配置它的連結。
- 在已配置裝置的連結上按右鍵，然後按一下「Remove from combination」以刪除連結配置（該裝置不會從裝置清單中刪除）。

Wireless Manager基本使用

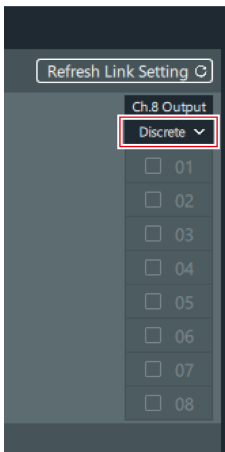


- 當顯示處理正在進行的螢幕時，請勿移除發射器。
- 在編輯連結配置之前，請確保將發射器置於線上充電器，確保同時更新接收器和發射器的連結資訊。否則可能會導致加密金鑰不匹配，從而封鎖正常連結。

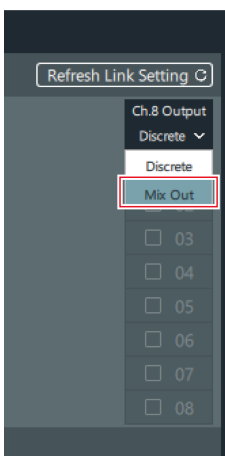
設定混合

頻道8的音訊輸出取決於選擇的是「Mix Out」還是「Discrete」。如果選擇「Mix Out」，將從頻道1至頻道8中選擇的頻道音訊混合並輸出。如果選擇「Discrete」，則輸出頻道8的音訊。

- 1 在「Link Configuration」畫面中按一下紅框部分。

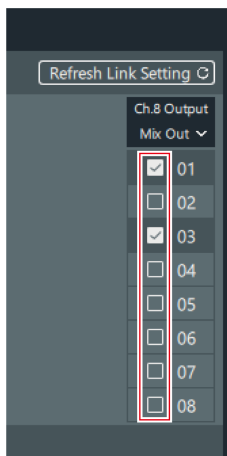


- 2 從清單中，按一下「Mix Out」。



- 3 選擇核取方塊以利選取作為混音設定的頻道。

Wireless Manager基本使用



- 即使選擇Mix Out，頻道1至頻道7也會單獨輸出。

將設定套用於線上連接的裝置

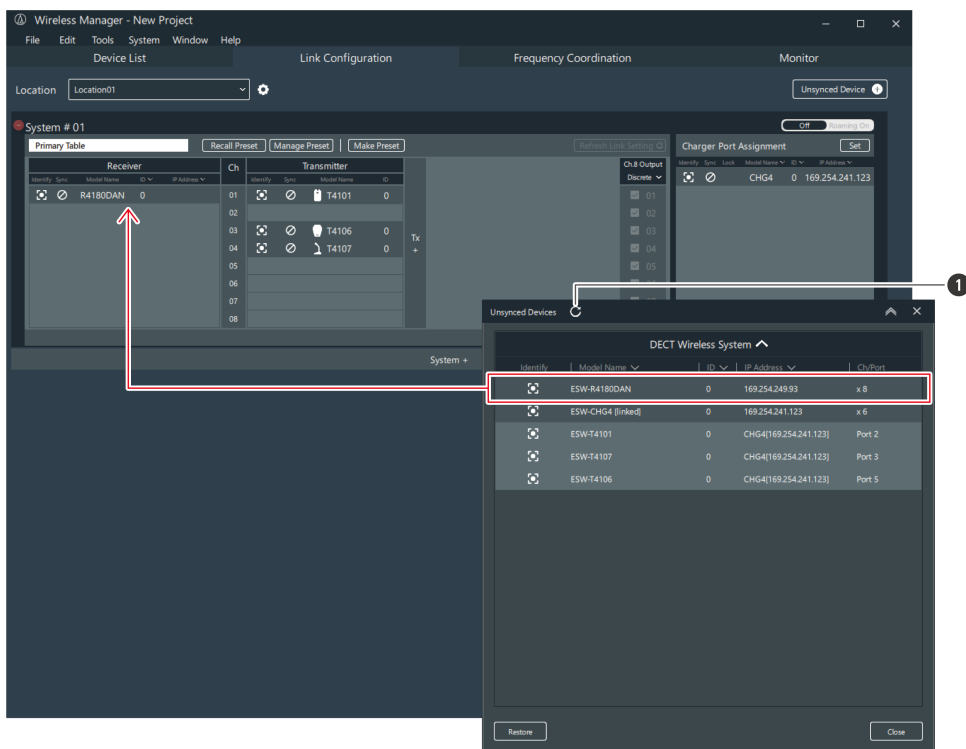
在離線環境中建立裝置清單並配置連結後，需要將這些設定套用於實際操作環境中的線上連接裝置。

- 當在實際操作環境中偵測到線上連接的裝置時，將顯示「Unsynced Devices」螢幕。

1 從清單中選擇一個已連接的裝置，然後將該裝置拖曳到要套用「Device List」螢幕或「Link Configuration」螢幕設定的已連接裝置。

- 您可以按一下Update button來更新同一網路上裝置的顯示。
- 不能將裝置拖曳具有不同機型或設定不同裝置ID或IP位址的裝置上。

Wireless Manager基本使用



1 Update button

2 設定要套用的項目。

項目名稱	描述
Software (excluding network settings)	將保留預先建立的裝置設定。但是，不會套用網路設定。要變更網路設定，必須從Device Setting螢幕進更改。
Connected device	將套用線上連接裝置的設定。



• Wireless Manager設定始終套用於連結配置資訊。

監控裝置

新增監視器

監控從裝置清單中選擇的裝置。

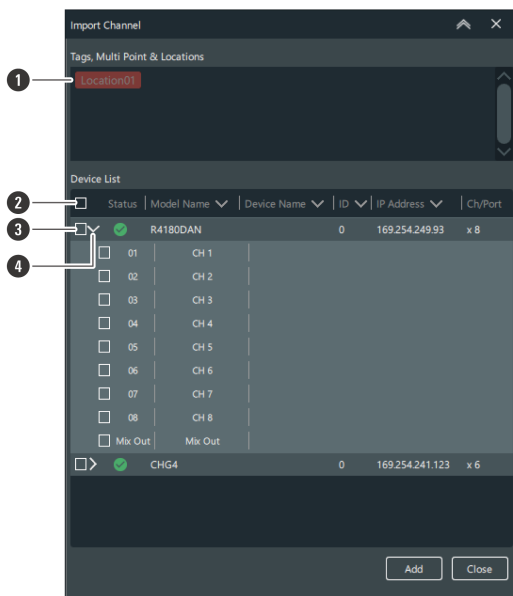
- 此程序不能在「Online Device(s)」螢幕上使用。

Wireless Manager基本使用

- 1 在「Monitor」螢幕上按一下Import button。



- 2 選擇要監控的裝置和頻道。



- 1 您可以使用標籤和位置篩選顯示的裝置。
- 2 選擇/清除所有頻道的選擇。
- 3 選擇要新增的裝置/頻道。
- 4 開啟裝置清單。開啟此清單後，可以選擇頻道。

- 3 按一下「Add」。

» 所選裝置/頻道監視器將新增到「Monitor」螢幕。

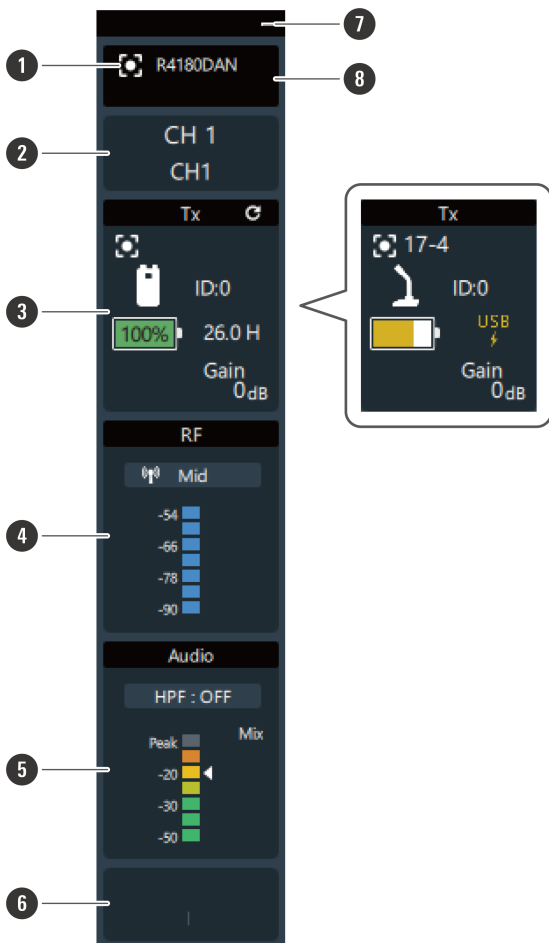
- 4 按一下「Close」以關閉「Import Channel」螢幕。



- 可以拖曳監視器以變更其佈局。

Wireless Manager基本使用

如何讀取接收器監視器



1 Device identifier

識別連接的裝置。按一下圖示使相應裝置的指示燈閃爍。

2 Channel

顯示頻道名稱和編號。

3 Tx

顯示連結發射器的裝置名稱、裝置ID、增益、電池電量和可用時間。您可以按右鍵點選此區域以開啟發射器的裝置設定。

當裝置透過USB充電時，不會顯示電池電量百分比。

4 RF

顯示「RF Power」設定和無線射頻電平。您可以按右鍵點選此區域以開啟接收器的裝置設定。

5 Audio

顯示高通濾波器的關閉狀態、截止頻率和接收器音訊電平。您可以按右鍵點選此區域以開啟接收器的裝置設定。

6 Setting status

顯示預設名稱、無線射頻模式和漫遊設定。

Wireless Manager基本使用

7 Display size selector

按一下此區域可切換顯示大小。

8 Model name

顯示接收器的機型名稱。



• 顯示的可用時間僅供參考。不一定保證顯示時間的使用。

如何讀取充電器監視器



1 Device identifier

識別連接的裝置。按一下圖示使相應裝置的指示燈閃爍。

2 Charging station number

顯示充電器編號。當充電器連結在一起時，從連接AC變壓器的充電器開始按順序分配編號。

3 Charging status

顯示充電器的連接埠編號、裝置名稱、裝置ID和發射器的充電狀態以及完成充電的時間。您可以按右鍵點選此區域以開啟發射器或充電器的裝置設定。按右鍵點選電池標記以顯示「Battery Cycle」、「Battery Health」和「Temperature」。

Battery Cycle：電池充電到一定水準後，計數將遞增。

Battery Health：電池老化程度

Temperature：充電期間的電池溫度

Wireless Manager基本使用

4 Model name

顯示充電器的機型名稱。



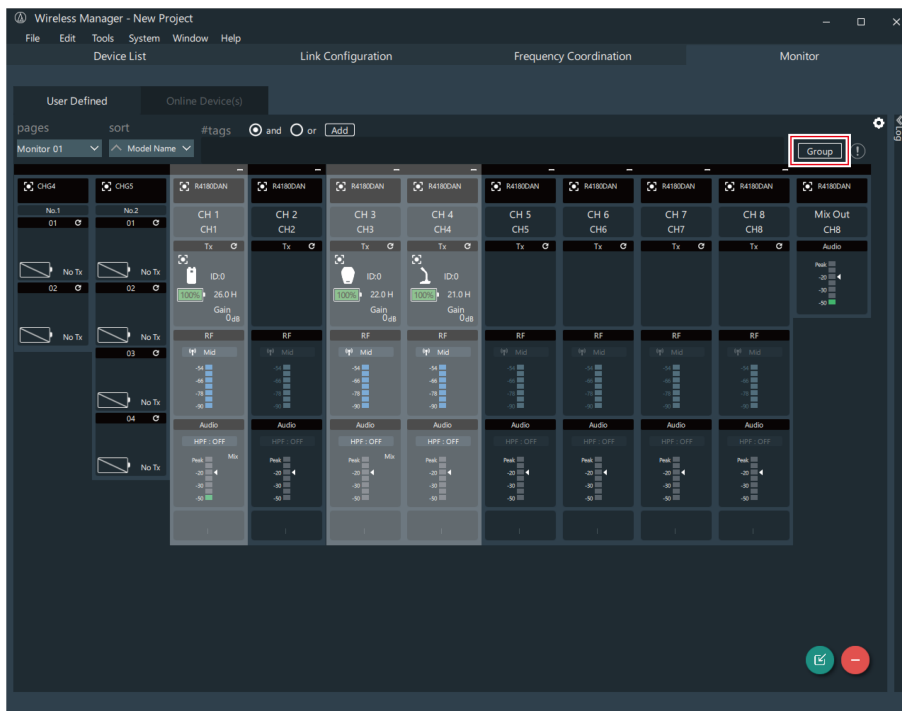
- 顯示的充電完成時間僅供參考。它可能會因充電的發射器數量而異。
- Battery Cycle、Battery Health和Temperature為指導原則。
- 充電完成之前的時間以百分比顯示，僅供參考。因此，充電期間充電器監視器中顯示的百分比可能與使用期間接收器監視器上顯示的電池電量百分比不同。

將監視器分組在一起

您可以將監視器分組在一起，並為群組指定名稱和顏色。

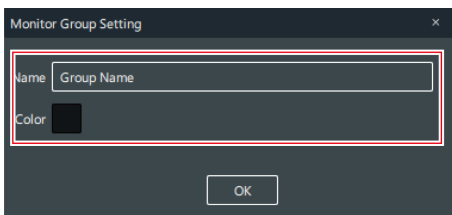
- 此程序不能在「Online Device(s)」螢幕上使用。

- 1 按住Ctrl鍵或命令鍵的同時，按一下監視器以將其分組在一起。
- 2 按一下「Group」或按右鍵點選所選監視器之一。



- 3 輸入群組名稱並選擇顏色。

Wireless Manager基本使用



4 按一下「OK」。

» 將所選監視器分組在一起。



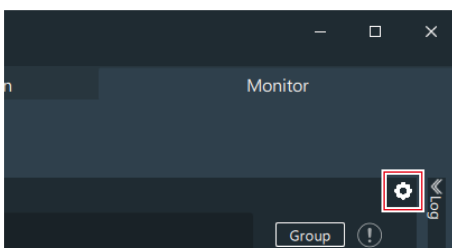
- 您可以透過右鍵點選一組監視器並選擇相應的功能表命令來取消分組。
- 按一下群組齒輪標記以顯示「Monitor Group Setting」螢幕。

配置監視器設定

您可以設定監視器的顯示方式。

- 此程序不能在「Online Device(s)」螢幕上使用。

1 按一下紅框所指示的部分。



2 配置監視器設定。

Wireless Manager基本使用



- 1 儲存目前位置。
- 2 回復到儲存的位置。
- 3 選擇顯示器背景中顯示的影像檔案。按一下「x」刪除顯示的背景影像。
- 4 設定背景影像的顯示方式。
Center：背景影像以其原始大小顯示。
Stretch：拉伸背景影像以匹配螢幕的大小。
Tile：原始大小的背景影像的多個執行個體顯示為平鋪。
- 5 您可以使用「User Defined」螢幕上的「pages」在所選核取方塊的監視器頁面之間切換。
- 6 按一下文字以變更頁面名稱。
- 7 新增監視器頁面。
- 8 刪除所選監視器頁面。

3 按一下紅色框指示的部分，關閉「Monitor Settings」螢幕。



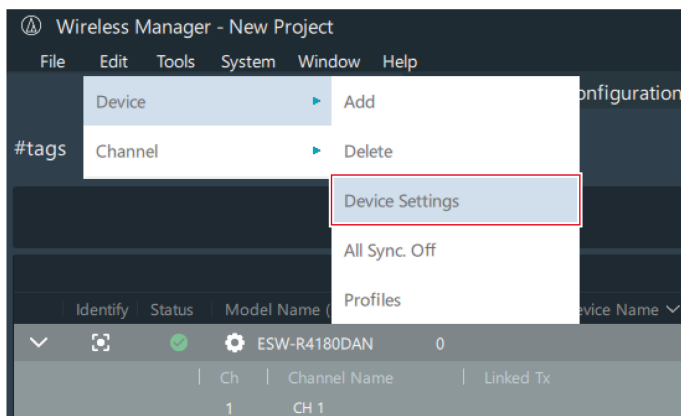
Wireless Manager裝置設定

如何開啟「Device Setting」螢幕。

您可以使用以下方法開啟「Device Setting」螢幕。

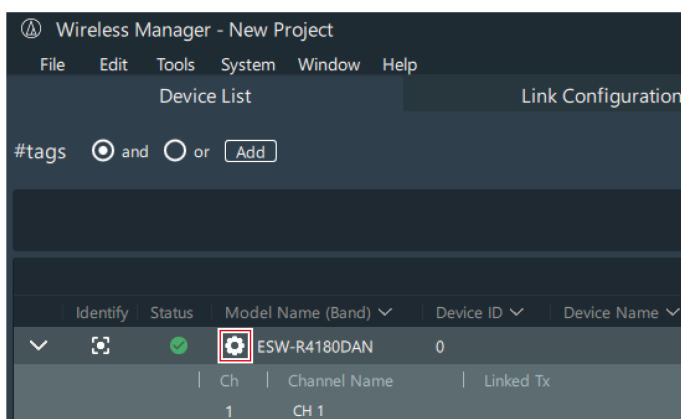
從功能表

- 1 按一下「Edit」->「Device」->「Device Setting」。



從「Device Setting」螢幕

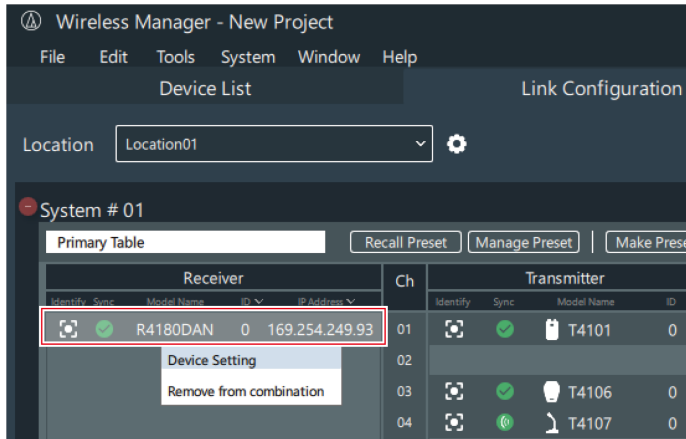
- 1 按一下紅框所指示的部分。



Wireless Manager裝置設定

從「Link Configuration」螢幕

- 1 按右鍵點選紅色框指示的部分，然後按一下「Device Setting」。



從「Monitor」螢幕

- 1 按右鍵點選紅色框指示的部分，然後按一下每個裝置設定。

Wireless Manager 裝置設定



ESW-R4180DAN

System

項目名稱	描述
Device ID	設定接收器的ID編號。同時使用多個接收器時，為每個接收器設定一個唯一的編號。
Device Name	設定接收器名稱。
Location	在「Link Configuration」螢幕上顯示設定的位置名稱。
Channel Name	設定每個頻道的名稱。您可以將Dante頻道標籤套用於頻道名稱。
Roaming	顯示漫遊功能的開/關狀態。
Roaming Threshold	設定漫遊期間切換接收器的接收電平閾值。
RF Mode	設定DECT通訊模式。在「HD Mode」下，降低音訊傳輸速率以縮小無線電波的佔用頻寬，與選擇「Standard」時相比，可以在多個頻道上同時操作。
RF Power	設定無線射頻功率。
LED	設定是否開啟/關閉接收器狀態和連結指示燈的顯示。
Reset to default value	將「System」設定重置為預設值。
Version	顯示機型名稱、DECT模式 ^[1] 、韌體版本和DECT ID ^[2] 。
Factory Reset	將所有接收器設定重置為出廠預設值。
Reboot	重新啟動接收器。

[1] 模式設定為與裝置使用的國家或地區相匹配。此模式以兩位數顯示。

[2] 這是接收器/發射器的唯一ID。

Audio

項目名稱	描述
All Mute	將所有頻道批次靜音（紅色）/取消靜音（無顏色）。
Channel Mute	每個頻道靜音（紅色）/取消靜音（無顏色）。
Channel Volume	設定每個頻道的音量。
High-pass Filter	關閉高通濾波器或設定截止頻率。
Meter Setting	Pre：在監視器上顯示發射器的輸入電平。 Post：在監視器上顯示接收器的輸出電平。
Reset to default value	將「Audio」設定重置為預設值。

Wireless Manager裝置設定

Network

項目名稱	描述
IP Setting	Mode：設定如何獲取IP位址。將此設定為「Auto」可透過例如DHCP服務器自動分配IP位址。將其設定為「Static」以指定靜態IP位址。 IP Address ^[1] ：設定IP位址。 Subnet Mask ^[1] ：設定子網遮罩。 Gateway Address ^[1] ：設定閘道位址。 Port Number ^[1] ：顯示IP控制連接埠編號。
Remote Control	Level Notification：設定是否開啟/關閉來自接收器的無線射頻電平和音訊電平的通知。 Multicast Address：設定多點傳送位址。 Multicast Port Number：設定多點傳送的連接埠編號。 Rx Sync Port：顯示接收器同步中使用的連接埠編號。使用除此之外的數字作為Multicast Port Number。
Syslog	設定是否將日誌訊息發送到Syslog伺服器。Syslog是一種跨IP網路傳輸日誌訊息的標準。其用於管理電腦系統和安全監控。
NTP Setting	Enable：開啟/關閉網路時間通訊協定。 Server Address ^[2] ：設定伺服器位址。 Port Number ^[2] ：設定連接埠編號。 Time Zone ^[2] ：設定時區。 Daylight Saving Time ^[2] ：開啟/關閉夏令時間並設定夏令時間開始和結束的日期和時間。
Mac Address	顯示MAC位址。

[1] 當「IP Setting」下的「Mode」設定為「Static」時，可以設定此選項。

[2] 當「NTP Setting」下的「Enable」設定為「ON」時，可以設定此選項。

Dante

項目名稱	描述
Dante IP Setting	Port Mode：顯示使用Dante Controller設定的連接埠模式。 IP Mode：顯示使用Dante Controller設定的IP模式。 Dante IP Address：顯示Dante IP位址。
Dante Device/Channel Name	Device Name：顯示使用Dante Controller設定的裝置名稱。 Channel Label：顯示使用Dante Controller設定的頻道名稱。
Dante Information	顯示Dante機型和韌體版本。
Mac Address (Dante)	顯示MAC位址。

ESW-T4101/ESW-T4102

System

項目名稱	描述
Device ID	設定發射器的ID編號。
Device Name	設定發射器名稱。
Location	在「Link Configuration」螢幕上顯示設定的位置名稱。
Gain	設定音頻輸入的輸入增益。對於ESW-T4101，設定「External Microphone」和「Internal Microphone」的輸入增益。
Mute	啟用/禁用發射器靜音時的操作。
Battery Alert ^[1]	如果電池電量下降過低，狀態指示燈閃爍。通過指定大約在電池電量耗盡前幾分鐘燈將閃爍來設定何時使該燈閃爍。 ^[2]
Reset to default value	將「System」設定重置為預設值。
Version	顯示機型名稱、韌體版本和DECT ID ^[3] 。
Factory Reset	將所有發射器設定重置為出廠預設值。

[1] 當裝置處於充電器時，會顯示此資訊。

[2] 設定時間僅供參考。此因使用狀況而異。

[3] 這是接收器/發射器的唯一ID。

ESW-T4106/ESW-T4107

System

項目名稱	描述
Device ID	設定發射器的ID編號。
Device Name	設定發射器名稱。
Location	在「Link Configuration」螢幕上顯示設定的位置名稱。
Gain	設定音頻輸入的輸入增益。
Polar Pattern ^[1]	設定麥克風的極座標場型
Reset to default value	將「System」設定重置為預設值。
Version	顯示機型名稱、韌體版本和DECT ID ^[2] 。
Factory Reset	將所有發射器設定重置為出廠預設值。

[1] 此為ESW-T4106設定項目。

[2] 這是接收器/發射器的唯一ID。

Wireless Manager裝置設定

Mute

項目名稱	描述
Mute functionality	Disable：禁用靜音操作。 Enable：啟用靜音操作。
Mute Mode ^[1]	按下發射器的通話開關時設定操作。 Toggle：每次快速按下通話開關時，裝置都會在靜音和取消靜音之間切換。 Touch to Talk：按下通話開關時，裝置將取消靜音。 Touch to Mute：按下通話開關時，裝置將靜音。
Default Mute Setting(Toggle) ^[2]	設定裝置開啟時使用的靜音功能，將「Mute Mode」設定為「Toggle」。 Default Unmute：裝置開啟時取消靜音。 Mute：裝置開啟時靜音。
Mute LED Color	設定裝置靜音時通話指示燈的顯示顏色。
Unmute LED Color	設定裝置取消靜音時通話指示燈的顯示顏色。
Reset to default value	將「Mute」設定重置為預設值。

[1] 當「Mute functionality」設定為「Enable」時，可設定此選項。

[2] 當「Mute Mode」設為「Toggle」時，可設定此項。

ESW-CHG4/ESW-CHG5

System

項目名稱	描述
Device ID	設定充電器的ID編號。
Device Name	設定充電器的名稱。
Location	在「Link Configuration」螢幕上顯示設定的位置名稱。
Linked Chargers	離線時，將充電器設定為連結。線上時，顯示連結的充電器。
LED	設定是否開啟/關閉充電器電源和狀態指示燈的顯示。
Link Button	為防止錯誤操作，請設定LINK按鈕的操作。 Enable：LINK按鈕始終處於解鎖狀態，可以使用。 Lock：充電器開啟時無法使用LINK按鈕。按住（約2秒）LINK按鈕解鎖。如果大約5秒鐘內沒有操作發生，此按鈕將再次鎖定。 Disable：LINK按鈕始終處於鎖定狀態，無法使用。此外，按鈕無法解鎖。
Reset to default value	將「System」設定重置為預設值。
Version	顯示機型名稱和韌體版本。
Factory Reset	將所有充電器設定重置為出廠預設值。

Wireless Manager裝置設定

Network

項目名稱	描述
IP Setting	<p>Mode：設定如何獲取IP位址。將此設定為「Auto」可透過例如DHCP服務器自動分配IP位址。將其設定為「Static」以指定靜態IP位址。</p> <p>IP Address^[1]：設定IP位址。</p> <p>Subnet Mask^[1]：設定子網遮罩。</p> <p>Gateway Address^[1]：設定閘道位址。</p> <p>Port Number^[1]：顯示IP控制連接埠編號。</p>
Remote Control	<p>Multicast Address：設定多點傳送位址。</p> <p>Multicast Port Number：設定多點傳送的連接埠編號。</p> <p>Rx Sync Port：顯示接收器同步中使用的連接埠編號。使用除此之外的數字作為Multicast Port Number。</p>
Syslog	設定是否將日誌訊息發送到Syslog伺服器。Syslog是一種跨IP網路傳輸日誌訊息的標準。其用於管理電腦系統和安全監控。
NTP Setting	<p>Enable：開啟/關閉網路時間通訊協定。</p> <p>Server Address^[2]：設定伺服器位址。</p> <p>Port Number^[2]：設定連接埠編號。</p> <p>Time Zone^[2]：設定時區。</p> <p>Daylight Saving Time^[2]：開啟/關閉夏令時間並設定夏令時間開始和結束的日期和時間。</p>
Mac Address	顯示MAC位址。

[1] 當「IP Setting」下的「Mode」設定為「Static」時，可以設定此選項。

[2] 當「NTP Setting」下的「Enable」設定為「ON」時，可以設定此選項。

預設值清單

ESW-R4180DAN

類別	項目名稱	預設值	
System	Device ID	0	
	Device Name	BLANK	
	Location	BLANK	
	Channel Name	Ch1	CH 1
		Ch2	CH 2
		Ch3	CH 3
		Ch4	CH 4
		Ch5	CH 5
		Ch6	CH 6
Ch7		CH 7	
Ch8		CH 8	

Wireless Manager裝置設定

	Roaming		OFF	
	Roaming Threshold		-85 dB ^[1]	
	RF Mode		Standard	
	RF Power		Mid	
	LED		ON	
Audio	Channel Volume		0 dB	
	High-pass Filter		OFF	
	Meter Setting		Post	
Network	IP Setting	Mode	Auto	
		IP Address	192.168.0.20 ^[2]	
		Subnet Mask	255.255.255.0 ^[2]	
		Gateway Address	192.168.0.1 ^[2]	
	Remote Control	Audio Level Notification		ON
		Multicast Address		239.0.0.100
		Multicast Address Port Number		17000
	Syslog		OFF	
	NTP Setting	Enable		OFF
		Server Address		192.168.0.40 ^[3]
		Port Number		123 ^[3]
		Time Zone		00:00 ^[3]
		Daylight Saving Time		OFF ^[3]
Dante	Dante IP Setting	Port Mode	Single Cable	
		IP Mode	Auto	

[1] 這是「Roaming」設定為「ON」時的預設值。

[2] 這是當「IP Setting」下的「Mode」設定為「Static」時的預設值。

[3] 這是當「NTP Setting」下的「Enable」設定為「ON」時的預設值。

ESW-T4101

類別	項目名稱	預設值	
System	Device ID	0	
	Device Name	BLANK	
	Location	BLANK	
	Gain	External Microphone	0 dB
		Internal Microphone	0 dB
	Mute		Enable
	Battery Alert		OFF

ESW-T4102

類別	項目名稱	預設值
System	Device ID	0
	Device Name	BLANK
	Location	BLANK
	Gain	0 dB
	Mute	Enable
	Battery Alert	OFF

ESW-T4106

類別	項目名稱	預設值
System	Device ID	0
	Device Name	BLANK
	Location	BLANK
	Gain	0 dB
	Polar Pattern	Cardioid
	Battery Alert	OFF
Mute	Mute functionality	Enable
	Mute Mode	Toggle
	Default Mute Setting(Toggle)	Default Unmute
	Mute LED Color	Red
	Unmute LED Color	Green

Wireless Manager裝置設定

ESW-T4107

類別	項目名稱	預設值
System	Device ID	0
	Device Name	BLANK
	Location	BLANK
	Gain	0 dB
	Battery Alert	OFF
Mute	Mute functionality	Enable
	Mute Mode	Toggle
	Default Mute Setting(Toggle)	Default Unmute
	Mute LED Color	Red
	Unmute LED Color	Green

ESW-CHG4/ESW-CHG5

類別	項目名稱	預設值	
System	Device ID	0	
	Device Name	BLANK	
	Location	BLANK	
	LED	ON	
	Link Button	Enable	
Network	IP Setting	Mode	Auto
		IP Address	192.168.0.20 ^[1]
		Subnet Mask	255.255.255.0 ^[1]
		Gateway Address	192.168.0.1 ^[1]
	Remote Control	Multicast Address	239.0.0.100
		Multicast Address Port Number	17000
	Syslog		OFF
	NTP Setting	Enable	OFF
		Server Address	192.168.0.40 ^[2]
		Port Number	123 ^[2]
		Time Zone	00:00 ^[2]
Daylight Saving Time		OFF ^[2]	

[1] 這是當「IP Setting」下的「Mode」設定為「Static」時的預設值。

[2] 這是當「NTP Setting」下的「Enable」設定為「ON」時的預設值。

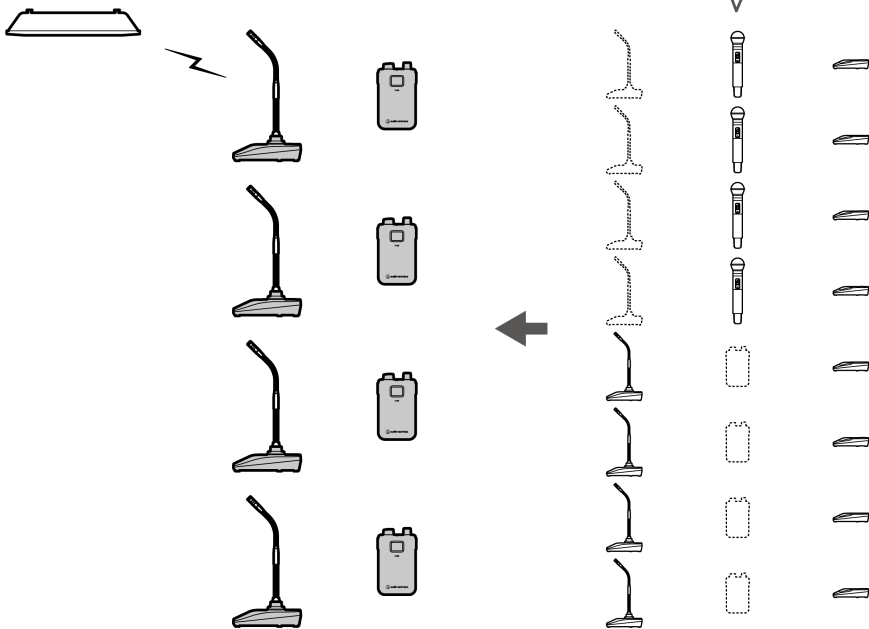
其他功能

發射器多重註冊

多重註冊是將多個發射器註冊到單一頻道的功能。

- 此功能非常有用，因為它允許您在使用中的發射器電池耗盡時立即切換到其他發射器。

Receiver					Ch	Transmitter				Transmitter				Transmitter			
Identify	Sync	Model Name	ID	IP Address		Identify	Sync	Model Name	ID	Identify	Sync	Model Name	ID	Identify	Sync	Model Name	ID
🔄	🟢	R4180DAN	0	169.254.39.96	01	🔄	🟢	T4107	1	🔄	🟢	T4102	9	🔄	🔴	T4106	17
					02	🔄	🟢	T4107	2	🔄	🟢	T4102	10	🔄	🔴	T4106	18
					03	🔄	🟢	T4107	3	🔄	🟢	T4102	11	🔄	🔴	T4106	19
					04	🔄	🟢	T4107	4	🔄	🟢	T4102	12	🔄	🔴	T4106	20
					05	🔄	🟢	T4107	5	🔄	🟢	T4101	13	🔄	🔴	T4106	21
					06	🔄	🟢	T4107	6	🔄	🟢	T4101	14	🔄	🔴	T4106	22
					07	🔄	🟢	T4107	7	🔄	🟢	T4101	15	🔄	🔴	T4106	23
					08	🔄	🟢	T4107	8	🔄	🟢	T4101	16	🔄	🔴	T4106	24



- 在已註冊的多個發射器中，您可以指定一個發射器進行連結，並將其預先儲存為預設。詳見「預設」（第98頁）。
- 您不能將發射器連結到發射器已經連結到的頻道。要在發射器之間切換，請關閉連結的發射器，然後開啟發射器進行連結。或者，調用一個預設，其中儲存包含要連結的發射器組合（第101頁）。
- 如果您嘗試同時連接已註冊的多個發射器，則已連接接收器的第一個發射器將被連結。

新增發射器區域

註冊多個發射器時，新增發射器區域。

- 一個系統最多可有六個發射器區域。

其他功能

1 在「Link Configuration」畫面中按一下紅框部分。

Ch	Transmitter			
	Identify	Sync	Model Name	ID
01			T4102	9
02			T4102	10
03			T4102	11
04			T4102	12
05			T4101	13
06			T4101	14
07			T4101	15
08			T4101	16

Tx +

» 將新增一個發射器區域，允許您註冊多個發射器。

預設

在已註冊的多個發射器中，您可以指定一個發射器進行連結並將其儲存為預設。

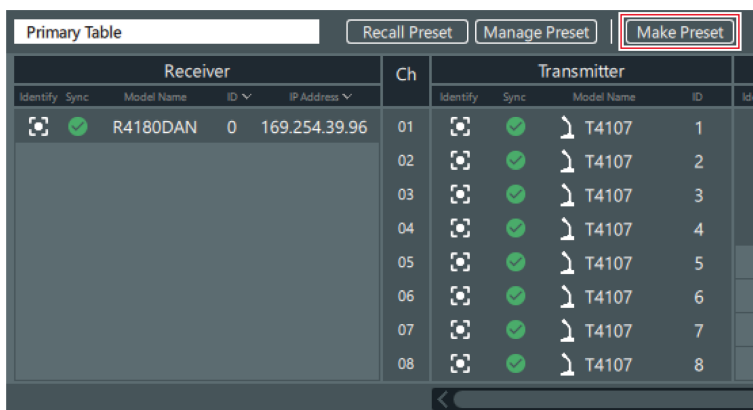
- 預設很有用，因為您可以為每個位置或情況建立一個預設。
- Mix Out設定也儲存為預設。
- 調用預設後，您無法連結到此預設未指定的發射器。



建立新預設/編輯現有預設

1 在「Link Configuration」螢幕上按一下「Make Preset」。

- 要編輯調用的預設，請按一下「Edit Preset」。



2 選擇要儲存在預設中每個頻道的發射器。

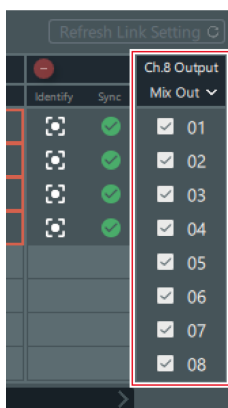
- 所選發射器周圍顯示紅色框。您可以為每個頻道選擇一個發射器。
- 按一下所選發射器以清除此選擇。



3 如有必要，設定混合。

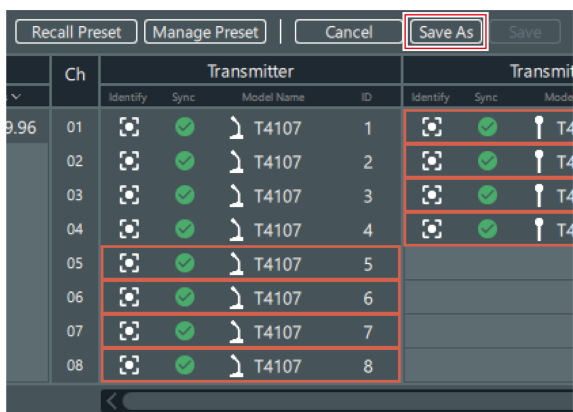
- 詳見「設定混合」（第77頁）。

其他功能



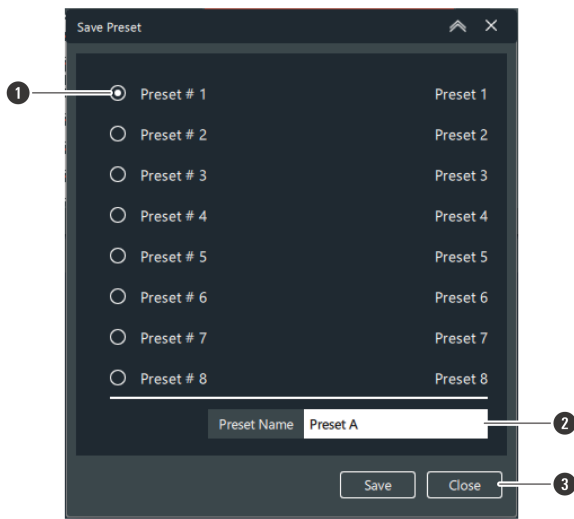
4 按一下「Save As」。

- 要覆寫調用的預設，請按一下「Save」。



5 在「Save Preset」螢幕上設定預設編號和名稱。

其他功能



- 1 選擇要儲存的預設編號。
- 2 輸入預設名稱。
- 3 關閉螢幕而不儲存預設。

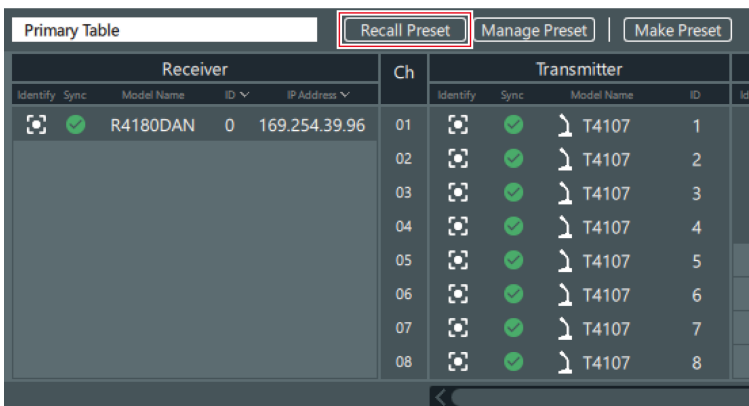
6 按一下「Save」。

» 將預設儲存到選定的預設編號。

調用預設

調用儲存的預設。

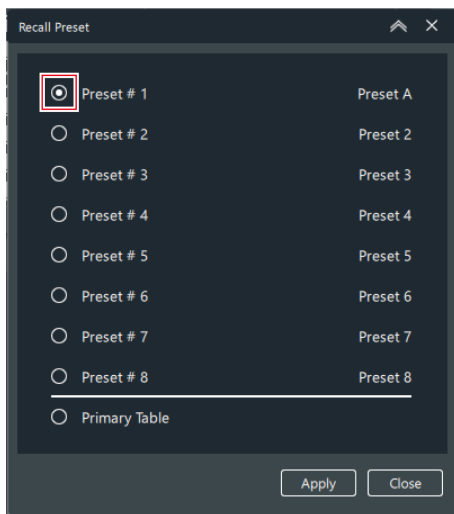
1 在「Link Configuration」螢幕上按一下「Recall Preset」。



2 選擇要調用的預設。

- 如果您不想調用預設，請選擇「Primary Table」。

其他功能



3 按一下「Apply」。

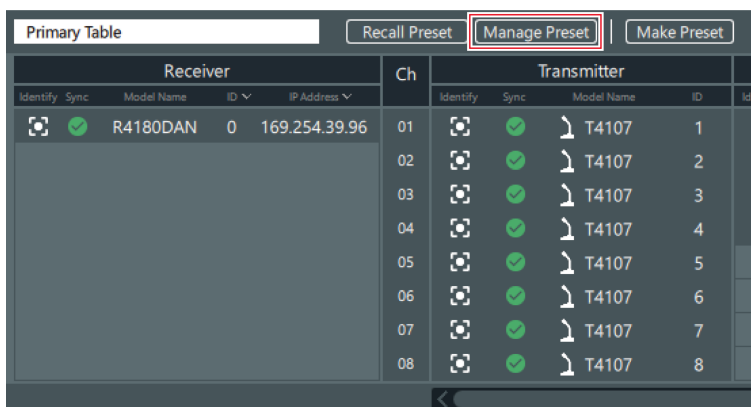
» 將套用選定的預設。

4 按一下「Close」以關閉「Recall Preset」螢幕。

管理預設

刪除儲存的預設並變更預設名稱。

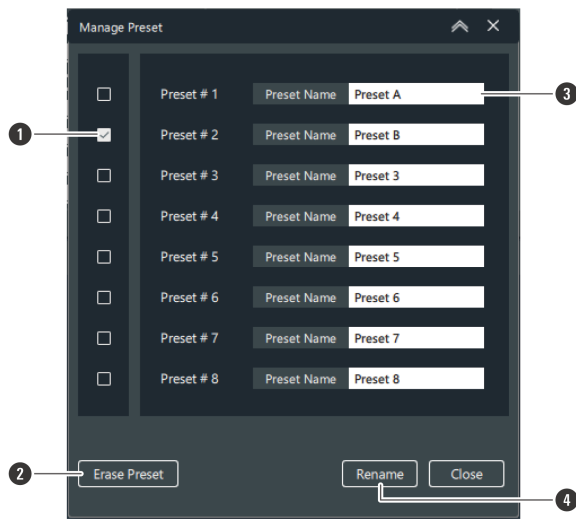
1 在「Link Configuration」螢幕上按一下「Manage Preset」。



2 刪除預設並更改預設名稱。

- 無法刪除當前調用的預設。

其他功能



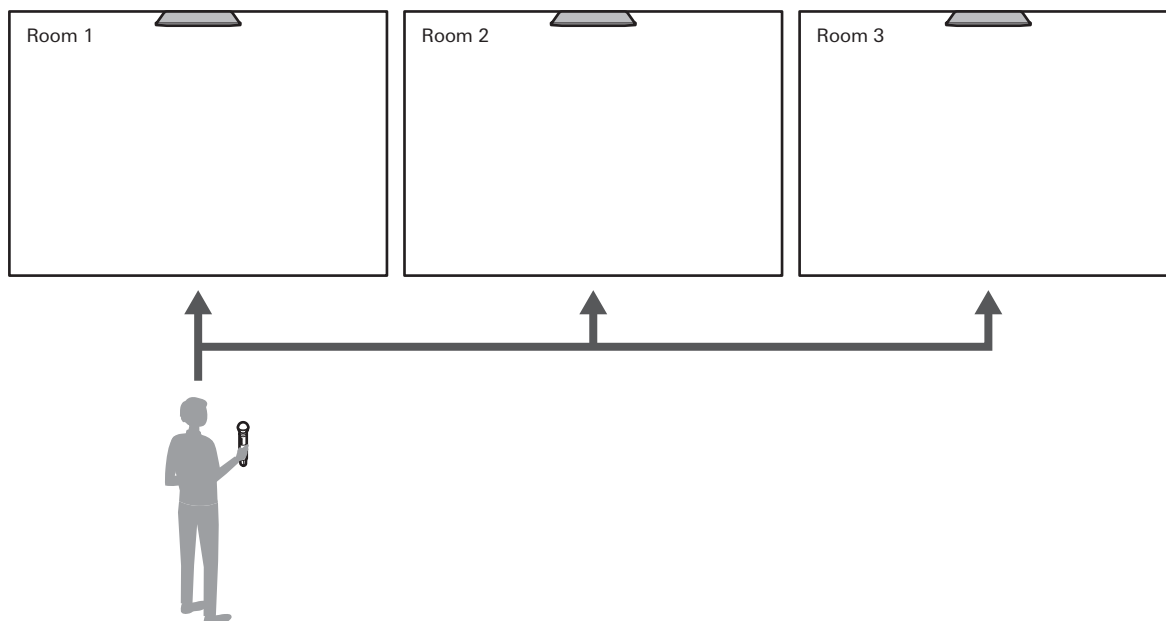
- 1 選擇要刪除的預設。
- 2 刪除所選預設。
- 3 輸入預設名稱。
- 4 將輸入的變改套用於預設名稱。

3 按一下「Close」以關閉「Manage Preset」螢幕。

漫遊模式

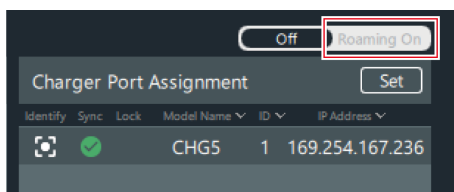
將多個接收器註冊為一個漫遊組。

- 您可以在多個房間中使用一個發射器，而無需在發射器之間切換。
- 如果手持發射器四處走動時由於與接收器距離過遠而導致連結斷開，則自動搜尋並連結漫遊組中通訊狀態最好的接收器。
- 您可以透過設定漫遊閾值來調整切換接收器的時間。
- 在一個漫遊組中最多可以設定五個接收器。
- 當發射器重啟時，它會連結到當時通訊狀態最好的接收器。在房間之間移動時，建議重新啟動發射器。



切換至漫遊模式

- 1 按一下「Link Configuration」螢幕上的「Roaming On」。



- 2 按一下確認訊息上的「OK」。
» 裝置切換到漫遊模式。
- 3 按一下「Unsynced Device」或Import button。
- 4 將要漫遊的接收器拖到「Receiver Roaming Group」中。
- 5 按一下「OK」關閉確認訊息。

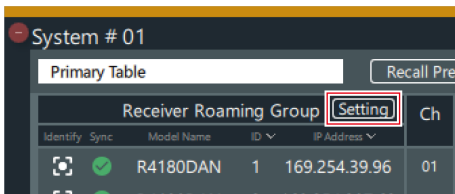


• 要取消漫遊模式，請刪除接收器，直到只有一個已註冊，然後按一下「Off」。

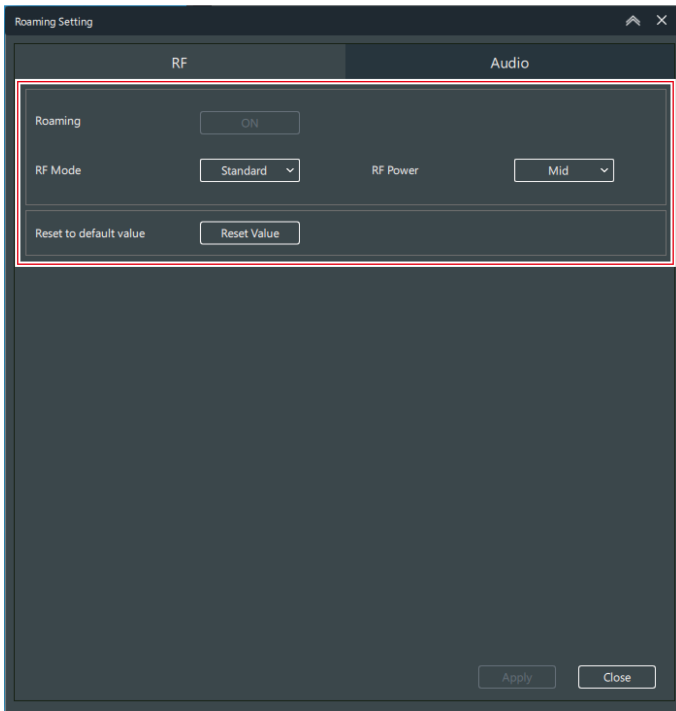
配置漫遊配置

在漫遊模式下配置無線射頻和音訊配置。配置的漫遊設定在多個接收器之間共享。無法在「Device Setting」螢幕上配置漫遊設定項目。

- 1 切換至漫遊模式。
- 2 按一下「Receiver Roaming Group」旁邊的「Setting」。



- 3 配置無線射頻設定。

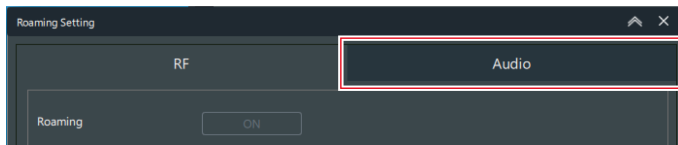


其他功能

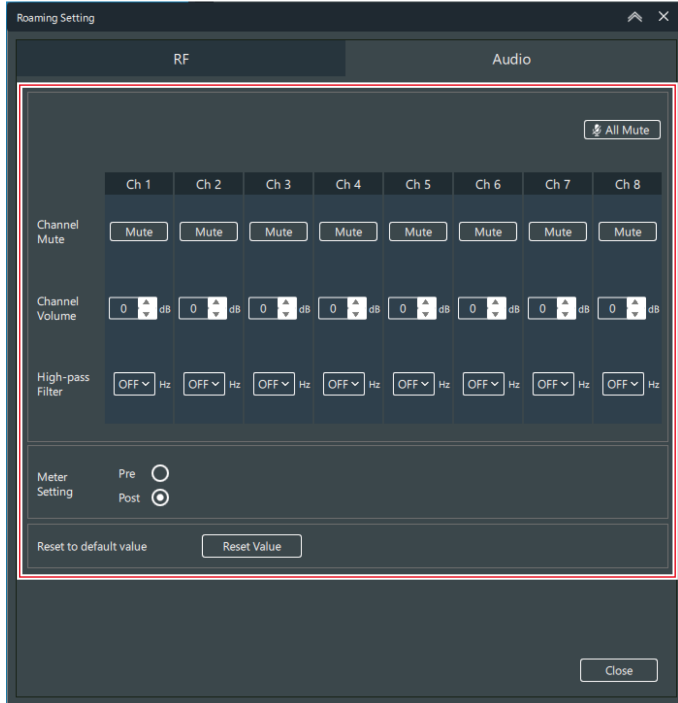
項目名稱	描述
Roaming	開啟/關閉漫遊功能。
RF Mode	設定DECT通訊模式。 在「HD Mode」下，降低音訊傳輸速率以縮小無線電波的佔用頻寬，與選擇「Standard」時相比，可以在多個頻道上同時操作。
RF Power	設定無線射頻功率。
Reset to default value	將無線射頻設定重置為預設值。

4 按一下「Apply」。

5 按一下「Audio」。



6 配置音訊設定。



其他功能

項目名稱	描述
All Mute	將所有頻道批次靜音 (紅色) /取消靜音 (無顏色) 。
Channel Mute	每個頻道靜音 (紅色) /取消靜音 (無顏色) 。
Channel Volume	設定每個頻道的音量 。
High-pass Filter	關閉高通濾波器或設定截止頻率 。
Meter Setting	Pre : 在監視器上顯示發射器的輸入電平 。 Post : 在監視器上顯示接收器的輸出電平 。
Reset to default value	將音訊設定重置為預設值 。

7 按一下「Close」以關閉「Roaming Setting」。

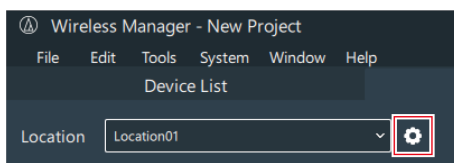
8 如果需要調整接收器和發射器的連接範圍，請設定接收器的漫遊閾值。

- 漫遊閾值越高，接收器和發射器的連接範圍越窄。
- 您可以在接收器的「Device Setting」螢幕上設定漫遊閾值。詳見「Wireless Manager裝置設定」(第86頁)。

設定位置名稱

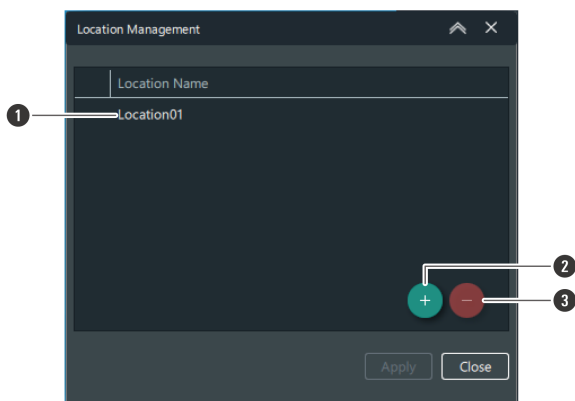
根據需要，設定安裝此系統的位置名稱。

1 在「Link Configuration」畫面中按一下紅框部分。



2 新增位置。

其他功能



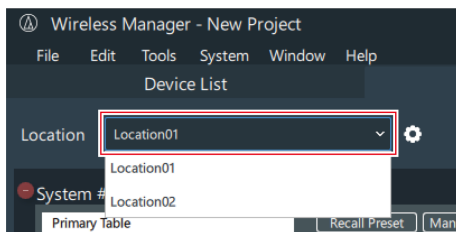
- 1 按兩下文字以變更位置名稱。
- 2 新增位置。
- 3 刪除所選位置。

3 按一下「Apply」。

» 將套用變改的位置詳細資訊。

4 按一下「Close」以關閉「Location Management」螢幕。

5 按一下「Location」旁邊紅框指示的部分，然後從清單中選擇位置。

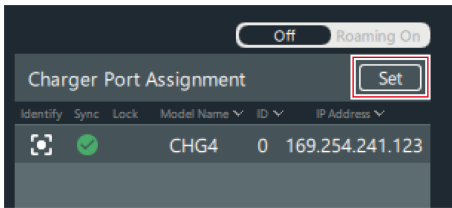


設定充電器連接埠分配

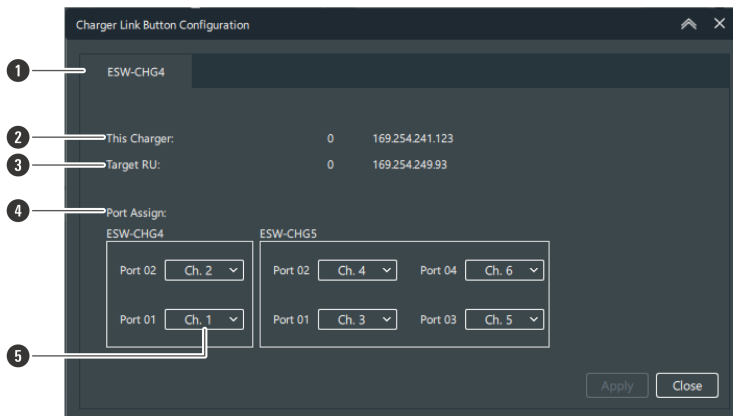
連接埠分配是將接收器頻道分配給充電器上的充電連接埠的設定。當發射器插入充電連接埠並按下充電器上的LINK按鈕以配置連結時，這些設定指示發射器註冊到哪些頻道。

- 您必須提前在「Link Configuration」螢幕上註冊充電器。

1 按一下「Link Configuration」螢幕上的「Set」。



2 設定連接埠分配。



- 1 選擇充電器。
- 2 顯示所選充電器的裝置ID等資訊。
- 3 顯示用於註冊發射器的接收器的裝置ID等資訊。
- 4 從AC變壓器所連接的充電器上的「Port 01」開始，按順序分配頻道。
- 5 選擇要分配的頻道。

3 按一下「Apply」。

4 按一下「Close」以關閉「Charger Link Button Configuration」螢幕。

使用LINK按鈕配置連結

您可以使用充電器上的LINK按鈕來設定發射器的連結。當您必須在不使用Wireless Manager的情況下設定與發射器的連結時，在緊急情況下使用此功能。

- 您必須在Wireless Manager中預先設定充電器連接埠分配。詳見「設定充電器連接埠分配」（第108頁）。

1 將要配置其連結的發射器插入充電器。

2 按住（約3秒）LINK按鈕。

- 如果充電器連結在一起，則在按住任何充電器上的LINK按鈕（約3秒）時，將配置到所有插入的發射器的連結。

其他功能

- 電源指示燈以綠燈和藍燈交替亮起，然後充電指示燈閃爍。

狀態指示燈顯示	連結配置
閃綠燈 (三次)	註冊成功
閃紅燈 (五次)	註冊失敗



- 如果您使用充電器的LINK按鈕配置到發射器的連結，則發射器將註冊到與正常發射器區域不同的發射器區域。

LINK按鈕鎖

您可以使用「Device Setting」下的「Link Button」設定來鎖定和禁用LINK按鈕。有關「Device Setting」的詳細資訊，請參閱「Wireless Manager裝置設定」（第86頁）。

功能表

功能表清單

File

項目名稱	描述
New Project	建立新專案檔案。
Open Project	開啟專案檔案。
Open Recent Project	開啟最近開啟的專案檔案。
Save	將目前專案儲存在已開啟的專案檔案上。
Save As	命名目前專案並另存為專案檔案。
Import	Device List：匯入裝置清單。 Model Profiles：匯入機型設定檔。
Export	Device List：將裝置清單匯出為json或csv檔案。 Model Profiles：匯出機型設定檔。 Channel List Report ^[1] ：將「Frequency Coordination」螢幕中的頻道清單匯出為pdf或csv檔案。
Project Properties	General：配置存取限制、編輯權限設定、初始監視器螢幕、Link Configuration螢幕的顯示設定和多點接收器功能。 Monitor：設定警報中顯示的內容和日誌詳細資訊。 Show：設定專案和場地資訊。
Close	關閉Wireless Manager。

[1] 這不適用於此系統。

Edit

項目名稱	描述
Device	Add：將裝置新增到裝置清單。 Delete：從裝置清單中刪除裝置。 Device Setting：配置裝置的設定。 All Sync.Off：關閉所有裝置的同步。 Profiles ^[1] ：編輯機型設定檔。
Channel ^[1]	Import from Device List：從裝置清單中匯入頻道。 Delete：從頻道清單中刪除頻道。

[1] 這不適用於此系統。

功能表

Tools

項目名稱	描述
Timed Walk Test	啟動步行試驗工具。詳見「步行試驗」(第112頁)。
DECT RF Scan	使用一個接收器掃描周圍DECT操作狀態。詳見「DECT無線射頻掃描」(第115頁)。
Cable Loss ^[1]	輕鬆計算纜線長度引起的衰減。
Max Channel Calculation ^[1]	粗略計算在理想或現實世界的無線射頻環境中可以實現多少個頻道。

[1] 這不適用於此系統。

System

項目名稱	描述
Preferences	顯示「Preferences」螢幕。詳見「設定首選項」(第117頁)。
Language	在英語和日語之間切換語言。要切換語言，Wireless Manager必須重新啟動。
Change to edit mode	從編輯限制狀態切換到可編輯狀態。

Window

項目名稱	描述
Unsynced Devices	在所有可識別為線上的已連接裝置中，顯示裝置清單中未同步的裝置。

Help

項目名稱	描述
Help	顯示Wireless Manager使用說明書。
Wireless Manager Updates	檢查Wireless Manager更新狀態。
About	顯示Wireless Manager上的資訊。

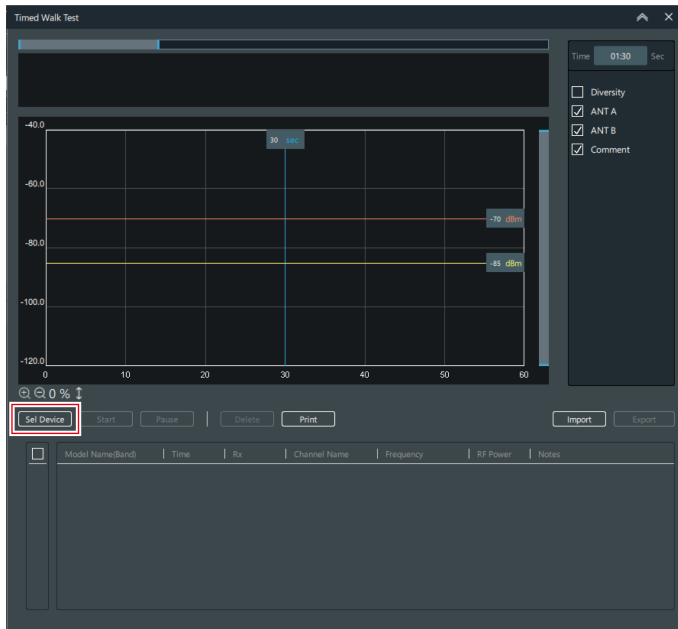
步行試驗

使用步行試驗功能將記錄所選裝置的無線射頻電平。

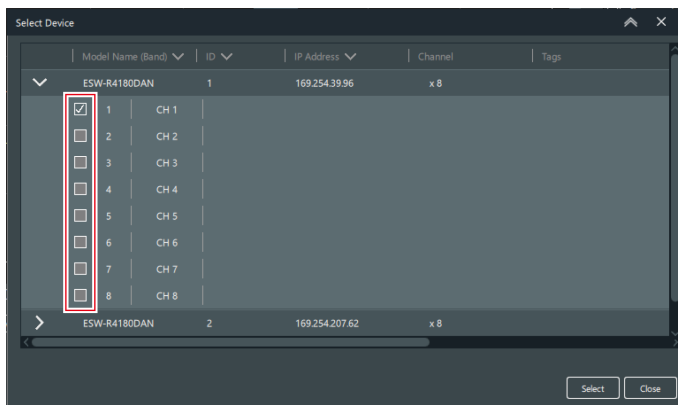
功能表

1 在功能表上，按一下「Tools」->「Timed Walk Test」。

2 按一下「Set Device」。



3 選擇要在步行試驗中使用的裝置和頻道。

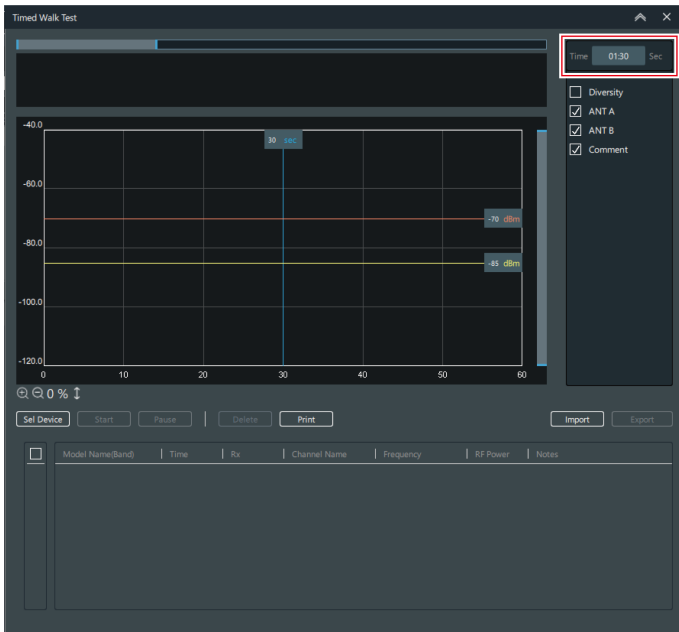


4 按一下「Apply」。

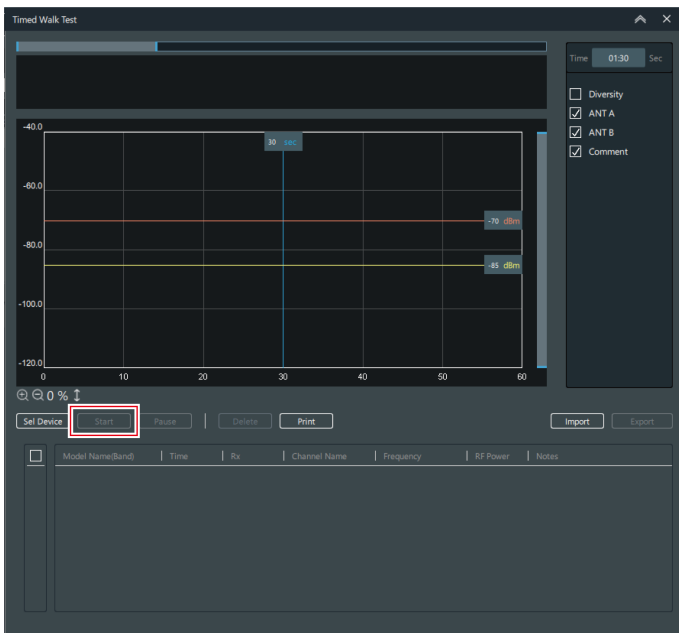
5 設定步行試驗時間。

- 您最多可以設定10分鐘的時間。

功能表



6 完成所有設定後，按一下「Start」。



» 步行試驗開始。



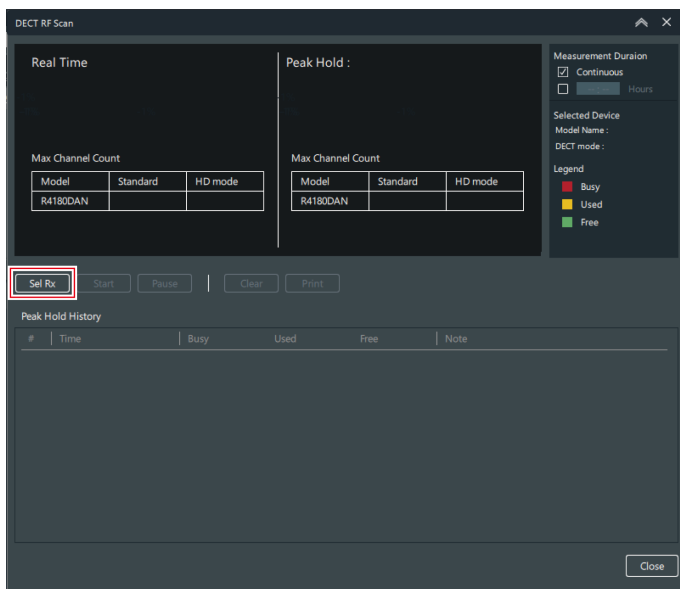
- 此功能顯示基於接收器獲得的無線射頻電平（每1秒）的值。

DECT無線射頻掃描

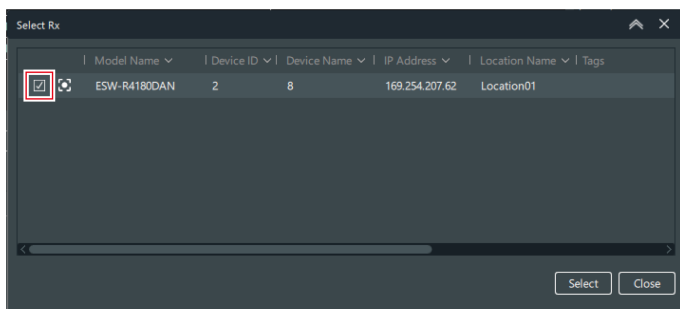
當使用一個接收器時，掃描周圍的DECT操作狀態並計算可用發射器頻道的大致數量。

1 在功能表上，按一下「Tools」->「DECT RF Scan」。

2 按一下「Sel Rx」。



3 選擇要在DECT無線射頻掃描中使用的裝置。

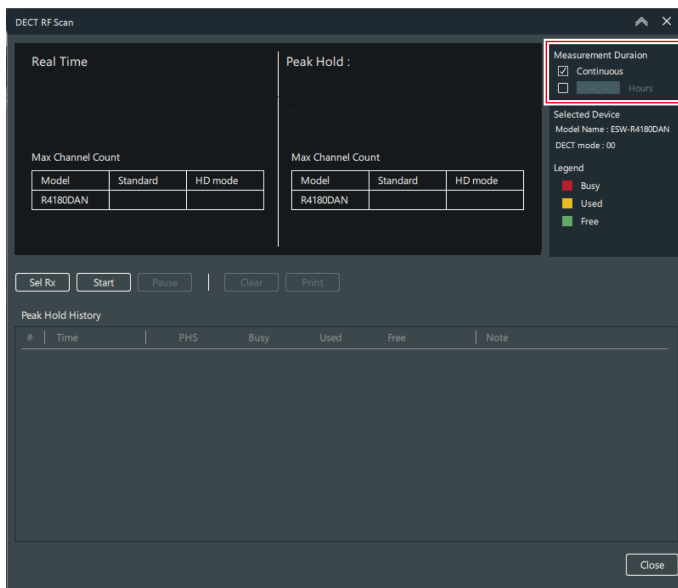


4 按一下「Select」。

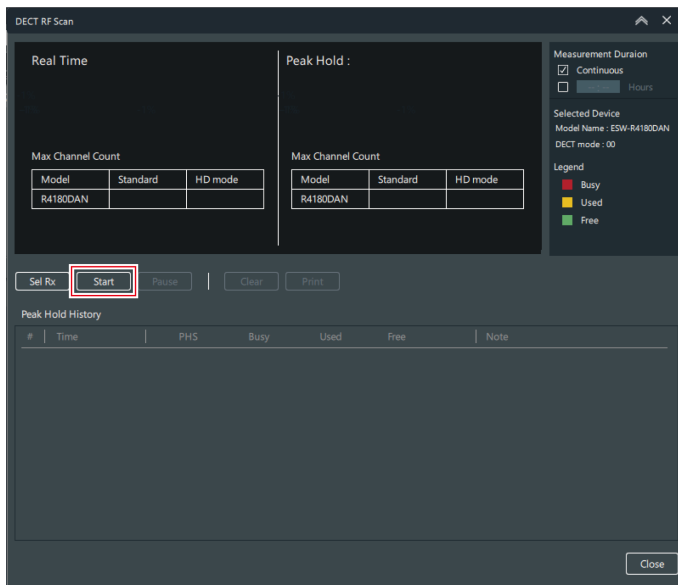
5 設定「Measurement Duration」。

- 如果不設定時間，請選擇「Continuous」核取方塊。
- 如果要設定時間，請選擇「Hours」核取方塊並輸入時間。您最多可以設定99小時的時間。

功能表



6 完成所有設定後，按一下「Start」。



» DECT無線射頻掃描開始。



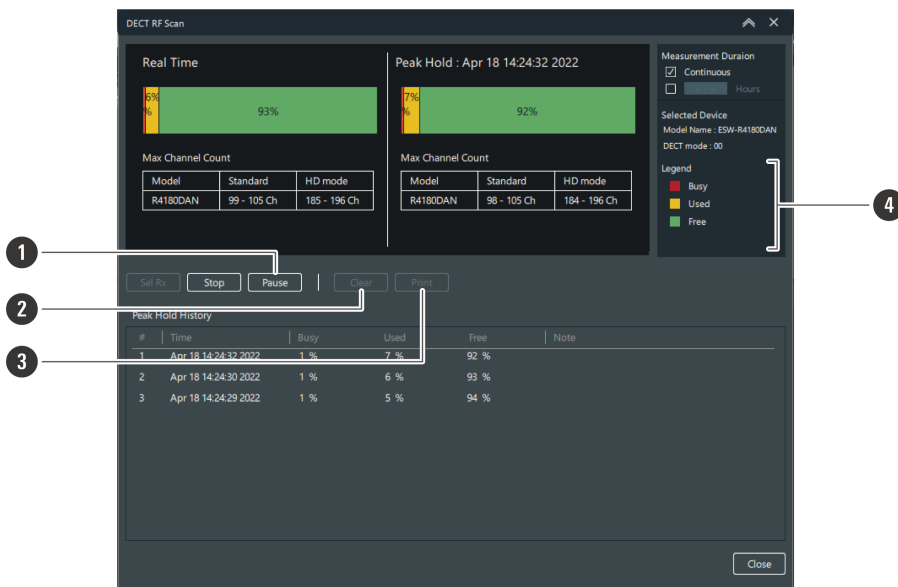
- 如果在掃描期間關閉Wireless Manager，則可能無法恢復掃描。在這種情況下，重新啟動接收器。

如何檢視DECT無線射頻掃描結果

當DECT無線射頻掃描完成時，周圍DECT操作狀態顯示為百分比。

功能表

- 顯示即時測量值和最低值（測量期間Free最小時的值）。
- 當「RF Mode」為「Standard」時和當「HD Mode」時，將顯示頻道數量指導方針。



1 Pause

暫停DECT無線射頻掃描。

2 Clear

刪除記錄。

3 Print

您可以將最低值圖形輸出為PDF。

4 Legend

PHS：由於偵測到PHS，因此無法使用發射器頻道。

Busy：由於另一台裝置正在運行，因此無法使用發射器頻道。

Used：偵測到低電平的干擾。當使用的頻道數量不足時，使用此圖例項。

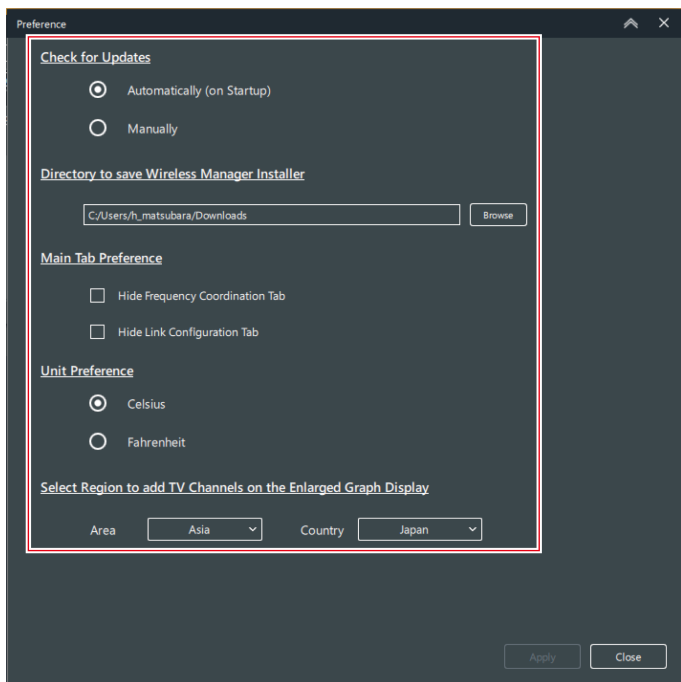
Free：可以使用發射器頻道。

設定首選項

配置「Wireless Manager」設定。

1 在功能表上，按一下「System」->「Preferences」。

2 設定各項目。



項目名稱	描述
Check for Updates	設定如何檢查Wireless Manager更新。
Directory to save Wireless Manager Installer	設定更新Wireless Manager時儲存安裝程式檔案的資料夾。
Main Tab Preference	設定是否顯示/隱藏「Frequency Coordination」和「Link Configuration」頁籤。
Unit Preference	設定溫度單位。
Select Region to add TV Channels on the Enlarged Graph Display ^[1]	設定「Frequency Coordination」螢幕的電視頻道設定的預設區域。

[1] 這不適用於此系統。

3 按一下「Apply」。

» 設定已套用。

4 按一下「Close」以關閉「Preferences」螢幕。

Dante Controller

ESW-R4180DAN與Dante網路音訊相容。

您可以使用Dante Controller (Audinate提供的應用程式) 設定Dante裝置上的I/O。有關Dante Controller的詳細資訊，請參閱Audinate網站 (<https://www.audinate.com/>)。

指示燈顯示

接收器

狀態指示燈

指示燈顯示	狀態
亮綠燈	裝置開啟。
閃爍紅燈	裝置正在啟動或多個接收器正在再次同步。
緩慢閃爍綠燈	儲存重複的IP地址。

連結指示燈

指示燈顯示	狀態
亮綠燈	連結已建立。
亮紅燈	尚未配置到發射器的連結。

狀態指示燈/連結指示燈

指示燈顯示	狀態
閃爍綠燈 (狀態) 閃爍紅燈 (連結)	正在進行DECT無線射頻掃描或步行試驗。
閃爍紅燈 (狀態) 閃爍紅燈 (連結)	接收器操作不正常。

發射器

狀態指示燈

指示燈顯示	狀態
亮紅燈	連結已建立，裝置已靜音。
亮綠燈	連結已建立，裝置已取消靜音。
快速閃爍紅燈	尚未配置到發射器的連結。
閃爍紅燈	裝置正在搜尋要連結到的接收器。
閃爍橘燈或黃燈	沒有電池電源。裝置將在30分鐘內關閉。 ^[1]
當裝置靜音/取消靜音時，指示燈閃爍的顏色	電池電量低。裝置將在60/90/120分鐘內關閉。 ^{[1][2]}

指示燈顯示

[1] 時間是一個指導方針。它因使用狀況而異。

[2] 此功能在出廠預先設定下處於關閉狀態。您可以使用「Device Setting」下的「Battery Alert」將時間設定為60/90/120分鐘。有關「Device Setting」的詳細資訊，請參閱「Wireless Manager裝置設定」（第86頁）。

充電器

電源指示燈

指示燈顯示	狀態
亮綠燈	裝置已開啟（已連接到網路）。
亮藍燈	裝置已打開（未連接到網路）。
綠燈/藍燈交替亮起	已超過可連結的充電器數量。
緩慢閃爍綠燈	儲存重複的IP地址。

狀態指示燈

指示燈顯示	狀態
四個燈依次閃爍紅燈	裝置正在準備充電。
一個紅燈亮起	正在進行充電（0%至25%以下）。
二個紅燈亮起	正在進行充電（25%至50%以下）。
三個紅燈亮起	正在進行充電（50%至75%以下）。
四個紅燈全部亮起	正在進行充電（75%至100%以下）。
四個綠燈全部亮起	充電完成。
一個紅燈閃爍	發生通訊故障 ^[1] /初步充電 ^[2] 正在進行中。
四個紅燈全部閃爍	發生充電故障，無法充電。

[1] 通訊故障狀態持續約30分鐘時，會出現充電故障。

[2] 電池完全放電後開始充電時或可充電電池在低溫下開始充電時，會出現初步充電狀態。充電器將在幾分鐘後恢復正常充電狀態。

更換可充電電池

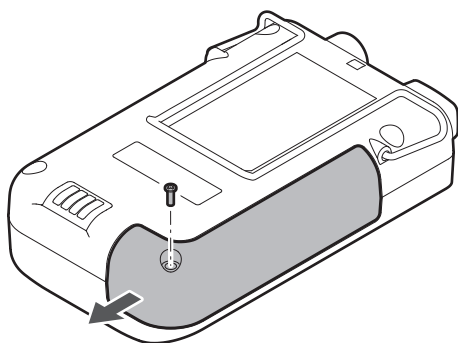
您可以購買發射器可充電電池作為維修零件。請按照以下步驟更換可充電電池。

- 更換「鐵三角」指定的可充電電池。

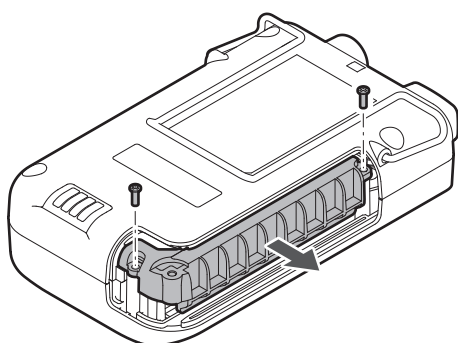
發射器	可充電電池
ESW-T4101/ESW-T4106/ESW-T4107	鋰電池LI-220
ESW-T4102/C510	鋰電池LI-320

ESW-T4101

- 1 拆下裝置側面的螺絲，然後取下電池蓋。

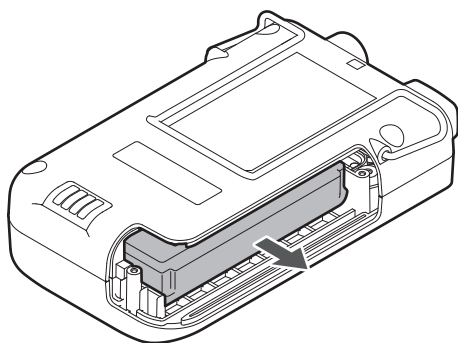


- 2 拆下螺絲，然後拆下電池座。



- 3 取出並更換可充電電池。

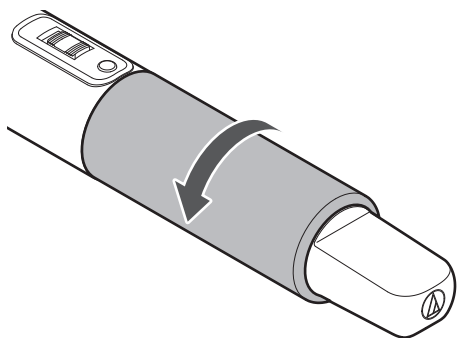
更換可充電電池



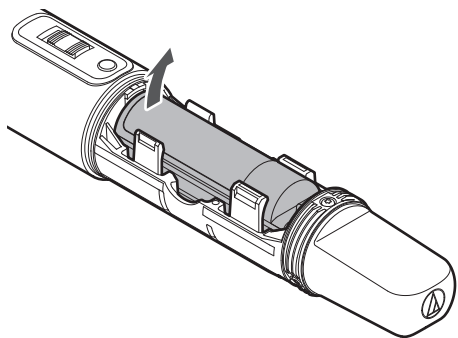
- 更換可充電電池前，檢查發射器是否關閉。

ESW-T4102/C510

- 1 轉動握柄並將其取下。



- 2 取出並更換可充電電池。

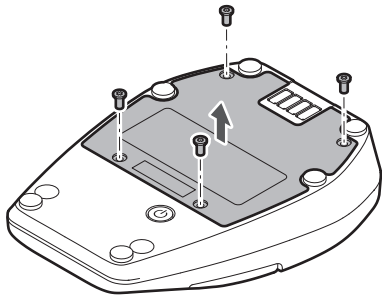


- 更換可充電電池前，檢查發射器是否關閉。

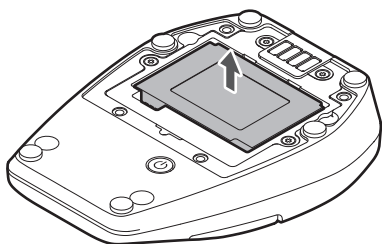
更換可充電電池

ESW-T4106/ESW-T4107

- 1 拆下裝置底部的螺絲，然後取下電池蓋。



- 2 取出並更換可充電電池。



- 更換可充電電池前，檢查發射器是否關閉。

故障排除

使用Wireless Manager檢查裝置的狀態，例如其連結配置、靜音和音量。

接收器和發射器

❓ 接收器電源無法開啟

- 確保接收器背面的網路A連接埠透過LAN電纜（Cat.5e或更高版本，導體尺寸為24AWG或以上的遮罩纜線）連接到PoE相容切換式集線器。
- 確保PoE相容切換式集線器正常運行。

❓ 發射器電源無法開啟

- 確保可充電電池安裝到位。
- 檢查可充電電池的電池電量。

❓ Dante Controller無法識別接收器

- 確保在Wireless Manager中正確設定「Device Setting」->「Dante」->「Dante IP Setting」->「IP Mode」。
- 確保連接到接收器背面網路A連接埠的Dante音訊裝置和要連接的Dante裝置都連接到同一網路。

❓ 無法連結接收器和發射器

- 確保在Wireless Manager的「Link Configuration」螢幕上，發射器已註冊到與接收器相同的系統。如果這些裝置即使在註冊到同一系統時仍然無法連結，按一下「Refresh Link Setting」可能會解決問題。
- 確保使用的發射器數量少於Wireless Manager中「Tools」->「DECT RF Scan」指示的可用發射器數量。

❓ 即使已配置連結，接收器和發射器也無法連接或它們的連接反復斷開

- 由於不規則執行的連結配置，接收器和發射器加密金鑰可能不匹配。將所有註冊到接收器的發射器放在一個充電器中，將接收器和所有發射器同步到Wireless Manager，然後在連結配置中按一下「Refresh Link Setting」。裝置將重新註冊。在以下情況下可能會發生加密金鑰不匹配：
 - (1) 為具有現有連結的發射器編輯連結配置，而不將發射器放置在線上充電器中。
 - (2) 相同的接收器和發射器再次註冊到新的連結配置。

❓ 沒有音訊/音訊音量偏低

- 確認發射器的為開啟。
- 確保發射器未靜音。

故障排除

- 確保發射器和麥克風連接正確。
- 確認接收器的沒有靜音。
- 確保接收器和發射器的註冊頻道相同。
- 確認發射器的增益不要過低。
- 確認接收器的音量不會太低。
- 如果使用混音，請確保已正確設定混音分配。
- 確保接收器背面的網路A連接埠透過LAN電纜 (Cat.5e或更高版本，導體尺寸為24AWG或以上的遮罩纜線) 連接到PoE相容切換式集線器。
- 使用Dante Controller確保接收器輸出 (Dante發射器) 正確路由到作為輸出目的地的Dante接收器裝置。

① 聲音失真

- 確認發射器的增益不要過高。
- 確認接收器的音量不會太高。
- 確認任何外接設備的音量不會太高。

① 聲音中斷

- 確保發射器和麥克風連接正確。
- 確認無線射頻電源不會太低。
- 確保使用的發射器數量少於Wireless Manager中「Tools」->「DECT RF Scan」指示的可用發射器數量。

① 有其他噪音

- 確保發射器和麥克風連接正確。
- 確認無線射頻電源不會太低。
- 確保連接的外部麥克風不要太靠近發射器天線。

① 接收器指示燈不亮

- 確保Wireless Manager中的「Device Setting」->「System」->「LED」未設定為OFF。

① 發射器指示燈不亮

- 確保Wireless Manager中的「Device Setting」->「Mute」->「Mute LED Color」/「Unmute LED Color」未設定為OFF (僅限ESW-T4106/ESW-T4107) 。

① 狀態指示燈閃爍

- 錯誤顯示和其他此類狀態是採用指示燈的顏色和閃爍方式指示。詳見「指示燈顯示」(第120頁)。

充電器

① 電源無法開啟

- 確認AC變壓器已正確連接。

① 裝置無法充電

- 確保充電端子沒有髒污，如果髒污，則進行清潔。
- 請確保發射器已正確插入充電器，如果沒有，請重新插入。

① 無法建立網路連接

- 連結充電器時，請確保LAN電纜連接到AC變壓器所連接的充電器的網路連接埠。

① 無法使用LINK按鈕配置連結

- 確認LINK按鈕沒被鎖住。
- 確保LAN電纜連接牢固。
- 確保充電器與接收器位於同一網路中。
- 確保在Wireless Manager的「Link Configuration」螢幕上，充電器已註冊到與接收器相同的系統。
- 使用LINK按鈕的連結設定使用IP多點傳送。確保接收器和充電器使用相同的多點傳送IP位址。

① 指示燈不亮

- 確保Wireless Manager中的「Device Setting」->「System」->「LED」未設定為OFF。

① 狀態指示燈閃爍

- 錯誤顯示和其他此類狀態是採用指示燈的顏色和閃爍方式指示。詳見「指示燈顯示」(第120頁)。

Wireless Manager

① 未從Wireless Manager偵測到裝置

- 確保LAN電纜連接牢固。
- 確保PoE相容切換式集線器正常運行。
- 檢查PC的防火牆設定。
- 確保PC的網路設定正確。
- 如果網路設定或IP位址發生變更，請完全重新啟動每台裝置。通常，設定變更後會顯示一則訊息，指示裝置將重新啟動。
- 重新啟動Wireless Manager。
- 如果未偵測到發射器，請確保發射器已正確插入充電器，如果沒有，請重新插入。
- 在Windows上，變更網路設定後重新啟動乙太網路轉接器。如果IP位址仍然沒有更新，重新啟動Windows可能會解決問題。
- 在Windows上，使用命令提示符視窗（或類似的視窗）對裝置的IP位址執行ping命令，檢查通訊是否可行。如果即使可以進行通訊，也未偵測到裝置，則防火牆設定或與多點傳送位址相關的設定可能存在問題。

① 裝置狀態未應用於Wireless Manager

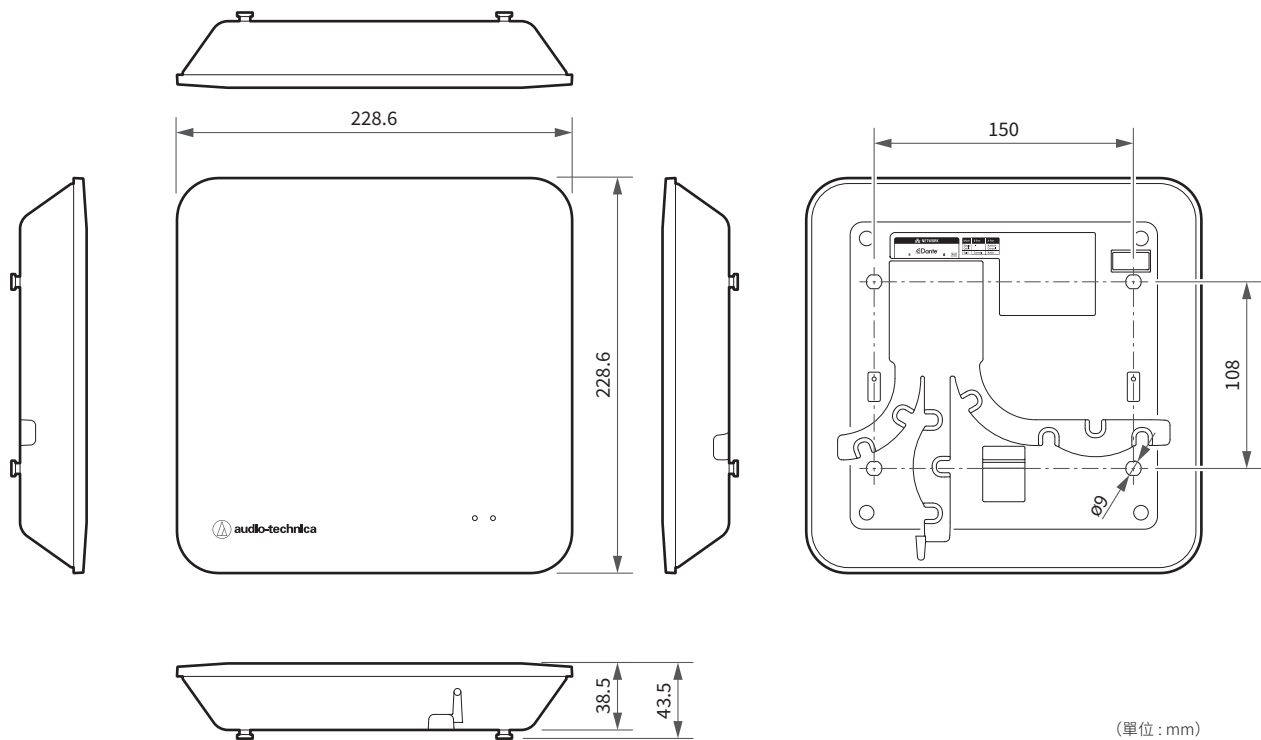
- Wireless Manager使用IP多點傳送。確保在網路環境中未禁止使用裝置上設定的多點傳送IP位址/連接埠進行通訊。使用IGMP相容交換機時，請注意IGMP設定等項目。
- 在與Wireless Manager相同的PC上使用Web Remote Manager（版本1.2.4或更早版本）或Locate（「鐵三角」製作的應用程式）時，請將此系統的多點傳送位址連接埠從預設值「17000」變更為（第90頁）。Web Remote Manager和Locate都使用連接埠「17000」。連接埠「17001」、「17100」、「17200」和「17300」不能使用，因為它們用於Wireless Manager TCP/UDP通訊。
- 確保同一網路上的另一台裝置或應用程式未使用與此裝置相同的連接埠編號。

① 嘗試將設定應用於裝置時，將顯示錯誤訊息「One or more devices are unable to sync with Wireless Manager.」

- 確保所有裝置都已連接到網路。
- 確保該裝置不受其他PC的控制。

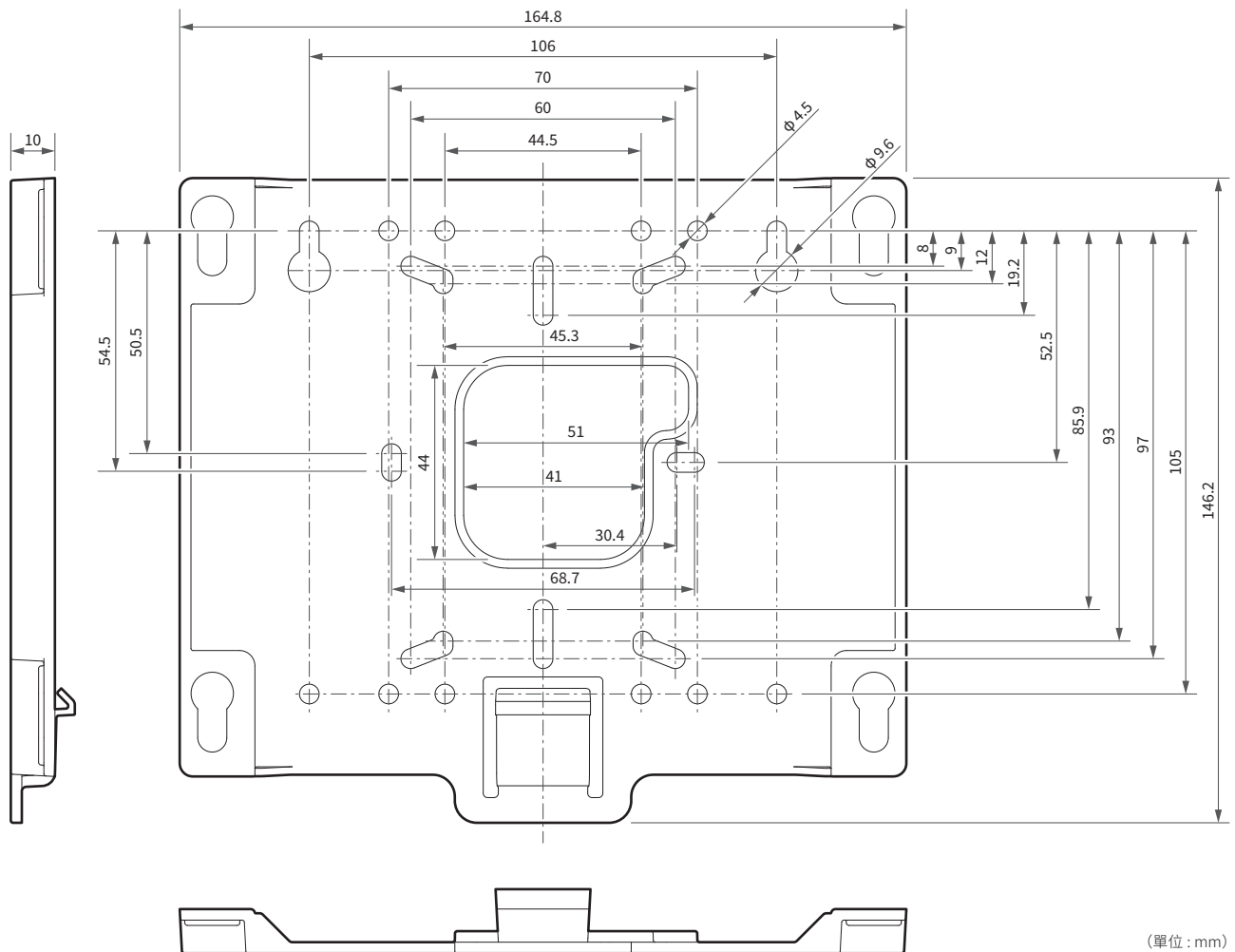
外型尺寸

ESW-R4180DAN



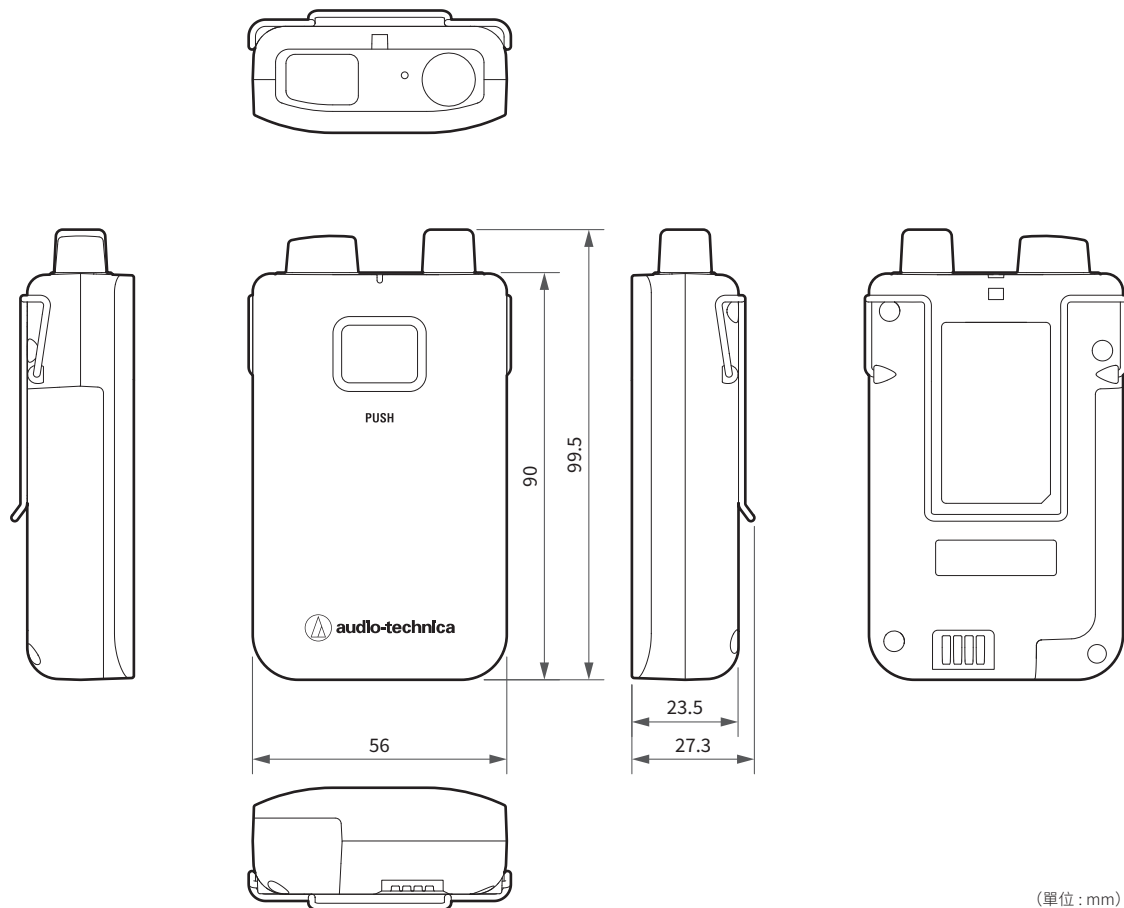
外型尺寸

支架



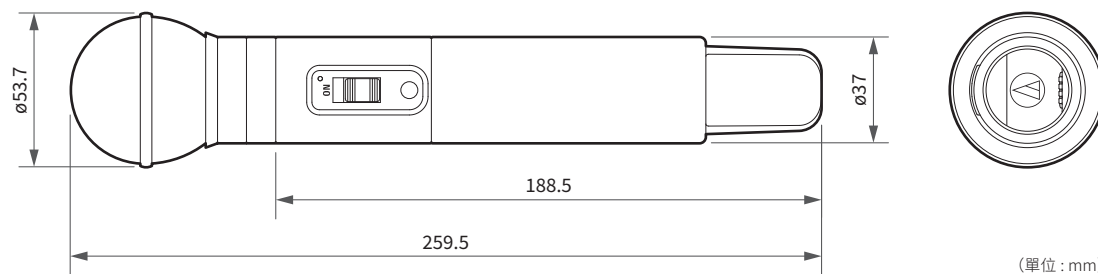
(單位: mm)

ESW-T4101



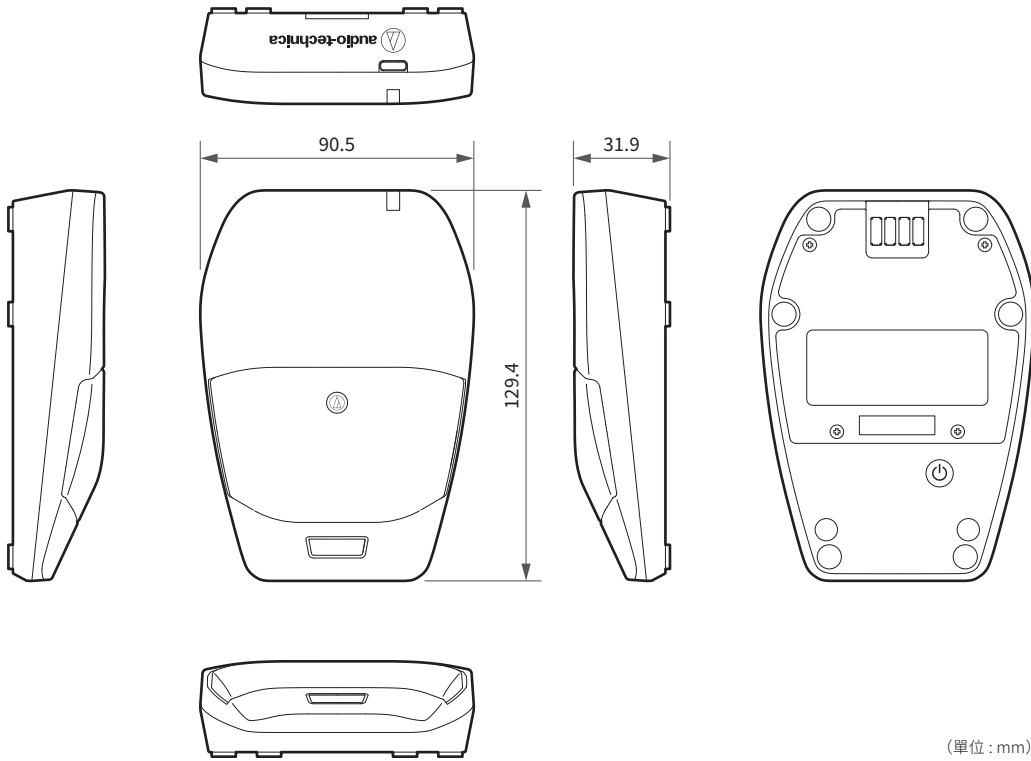
(單位：mm)

ESW-T4102/C510

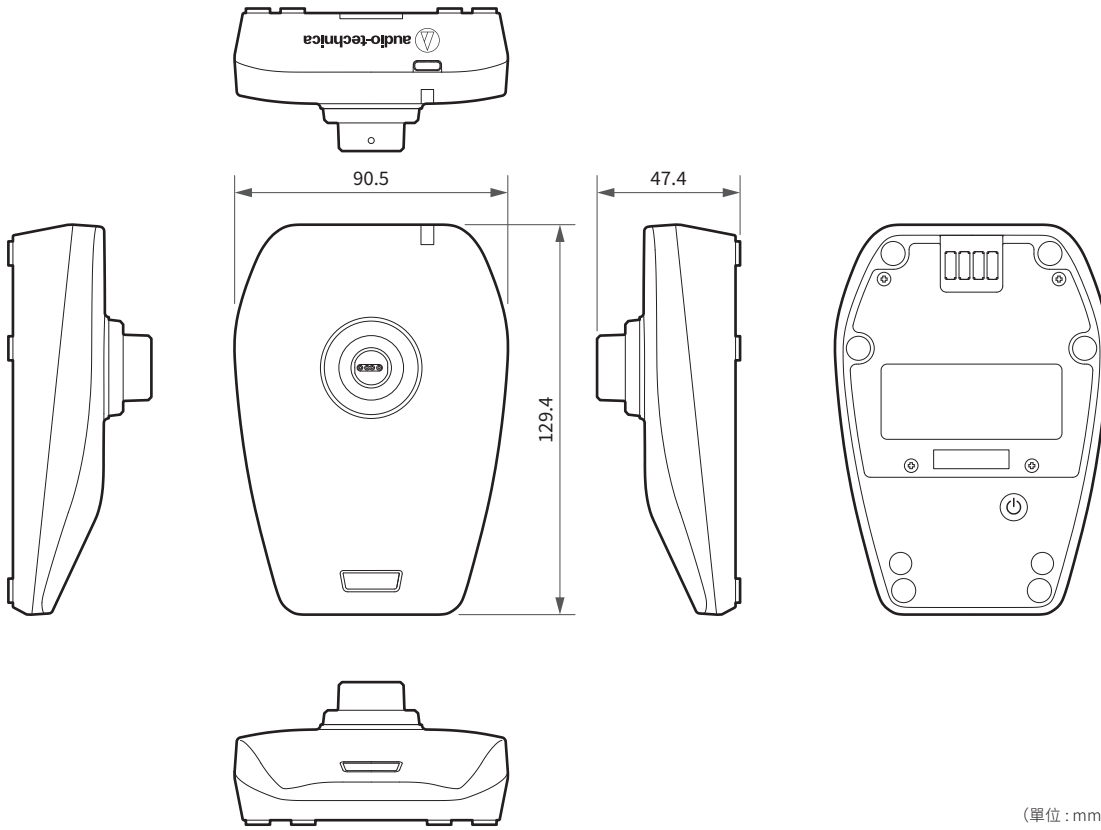


(單位：mm)

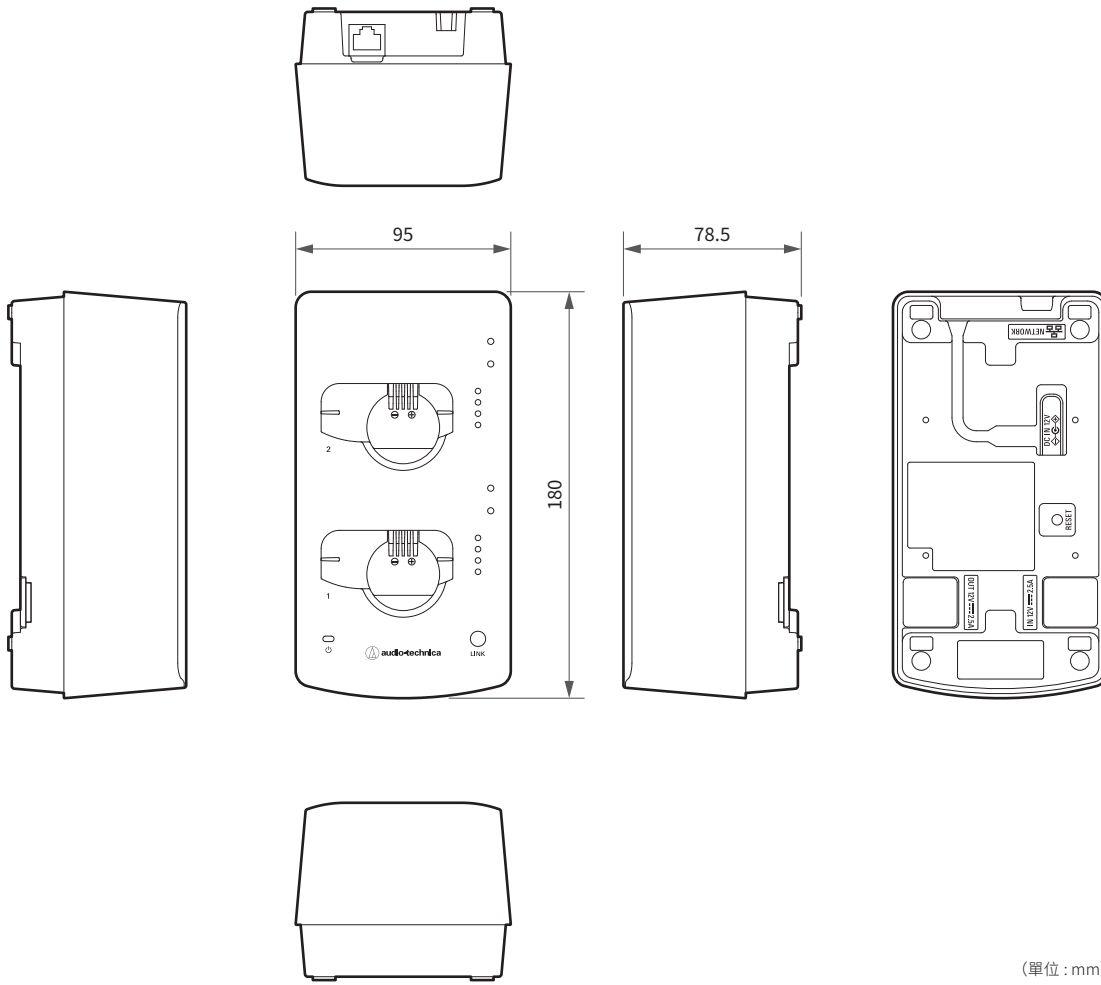
ESW-T4106



ESW-T4107



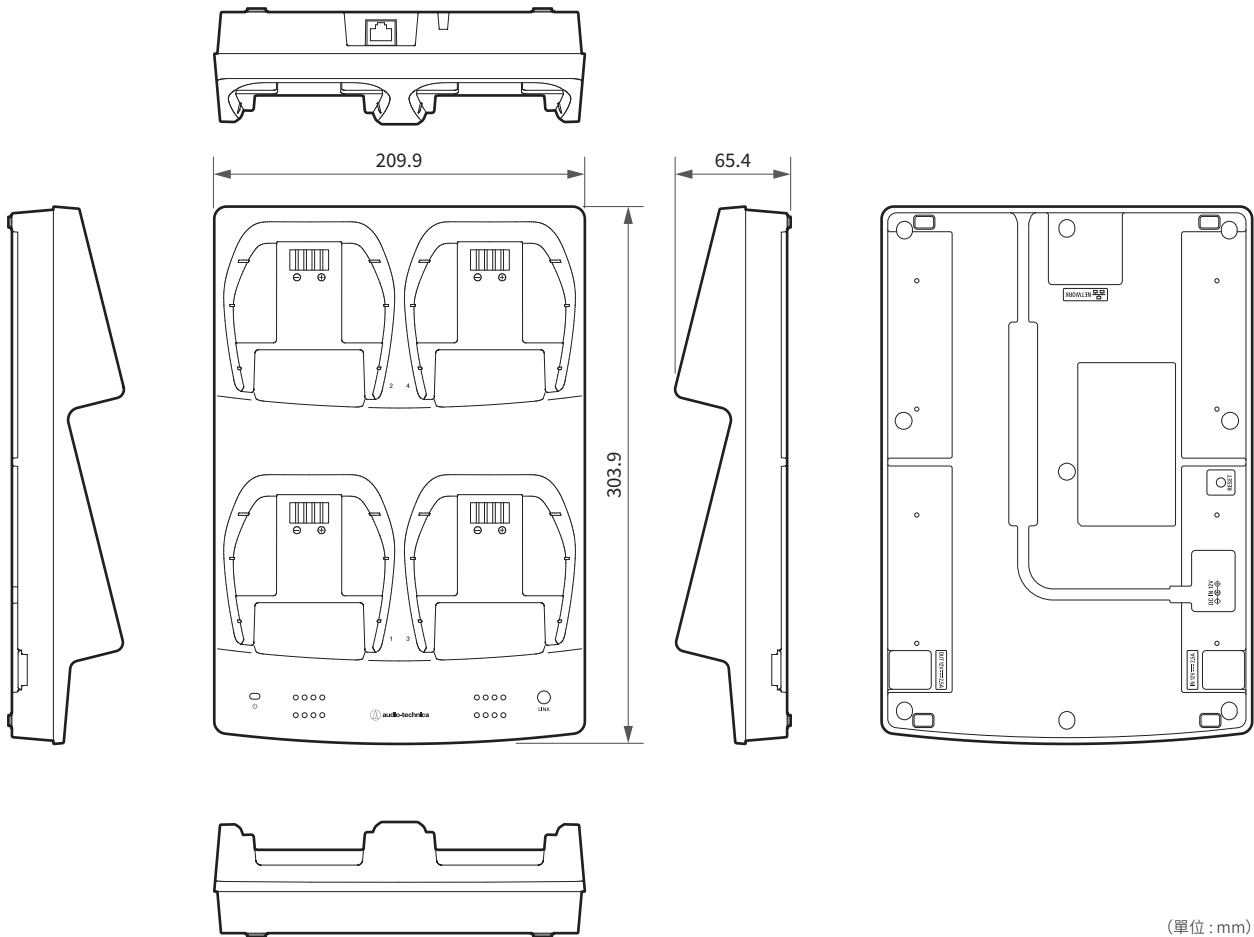
ESW-CHG4



(單位 : mm)

外型尺寸

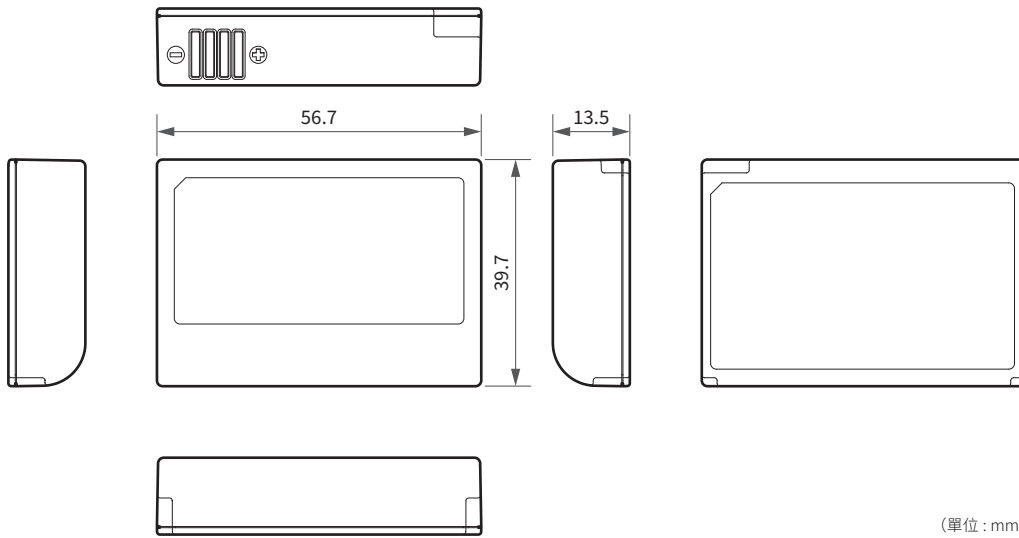
ESW-CHG5



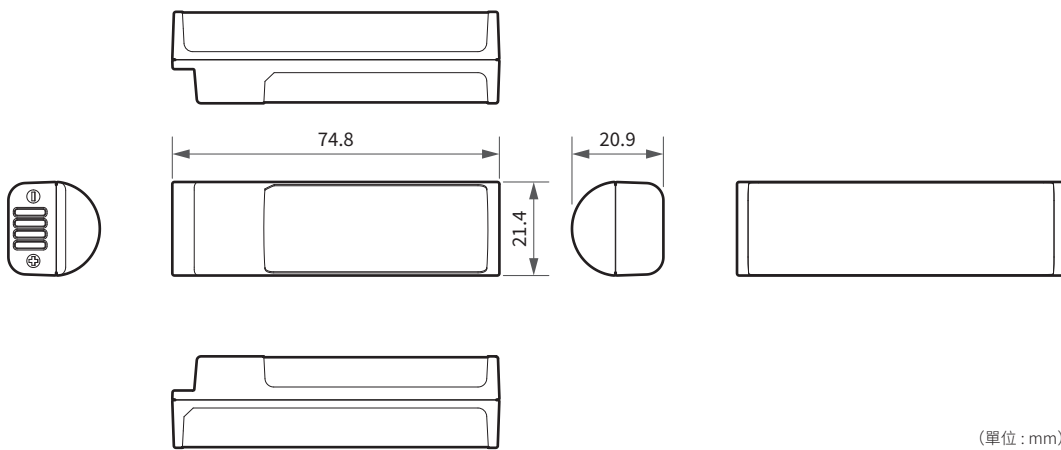
(單位: mm)

外型尺寸

LI-220



LI-320



規格

整體系統規格

工作頻率 ^[1]	DECT Mode 00 (歐洲、亞洲) : 1,880 ~ 1,900MHz DECT Mode 01 (美國) : 1,920 ~ 1,930MHz DECT Mode 03 (台灣) : 1,880 ~ 1,895MHz DECT Mode 21 (日本) : 1,894 ~ 1,906MHz DECT Mode 24 (澳洲) : 1,880 ~ 1,900MHz
動態範圍	> 105dB (A加權) · 典型
總諧波失真	< 1.0%
工作距離 ^[2]	最大100m (射頻功率設定為Mid)
系統頻率回應 ^[3]	Standard : 20 ~ 20,000Hz HD : 20 ~ 20,000 Hz
接收系統	真分集
等待時間	Standard : 16.7ms (典型) HD Mode : 24.0ms (典型)
音訊取樣率	Standard : 24bits · 48kHz HD Mode : 24bits · 48kHz
加密系統	AES256
無線射頻輸出功率 ^[4]	Max : 250mW · High : 100mW · Mid : 30mW · Low : 10mW · Min : 2mW (可切換)
最大同時使用 ^{[5] [6]}	Standard : 96個頻道 HD Mode : 192個頻道

[1] 本產品設定為DECT Mode · 符合使用國家的法律法規。

[2] 無干擾訊號的開放環境。

[3] 取決於要連接的麥克風元件。

[4] 謹慎使用發射功率 · 以符合當地法規。

[5] 在DECT Mode 00/24。

[6] 取決於地區和環境。

ESW-R4180DAN

調變模式	A-field : $\pi/2$ -BPSK B-field : $\pi/8$ -8PSK
無線射頻靈敏度	< -90dBm
網路	Dante : 1Gbps IP控制 : 100Mbps
I/O連接器	網路/Dante : RJ-45
功率消耗	4.8W
電源供應	PoE (IEEE 802.3af Class 0)
工作溫度範圍	-10°C ~ +50°C
外型尺寸	228.6mm×228.6mm×43.5mm (寬×深×高)
重量 (不隨附配件)	620g
隨附配件	支架

ESW-T4101

頻率回應 (內部麥克風)	20 ~ 20,000Hz
調變模式	A-field : $\pi/2$ -BPSK B-field : $\pi/4$ -QPSK
輸入連接	四針鎖定連接器 插針1 : GND 插針2 : MIC DETECTION 插針3 : MIC INPUT 插針4 : DC BIAS +5V
電池	鋰電池LI-220 (隨附)
工作溫度範圍	-5°C ~ +45°C
電池壽命	25小時 ^[1]
外型尺寸	56mm×23.5mm×90mm (寬×深×高)
重量 (含電池)	112.3g
隨附配件	頸帶

[1] 此因使用狀況而異。

ESW-T4102

調變模式	A-field : $\pi/2$ -BPSK B-field : $\pi/4$ -QPSK
麥克風音頭	可更換麥克風音頭相容
電池	鋰電池LI-320 (隨附)
工作溫度範圍	-5°C ~ +45°C
電池壽命	35小時 ^[1]
外型尺寸	ESW-T4102 (不含音頭) : 188.5mm× \varnothing 37mm直徑 ESW-T4102/C510 : 259.5mm× \varnothing 53.7mm直徑
重量 (含電池)	ESW-T4102 (不含音頭) : 205g ESW-T4102/C510 : 334g
隨附配件	AT8456a Quiet-Flex™ 麥克風夾 · 5/8"-27外螺紋至3/8"-16內螺紋螺旋接頭

[1] 此因使用狀況而異。

ESW-T4106

頻率回應	全指向 : 20 ~ 18,000Hz 心形 : 20 ~ 18,000Hz
調變模式	A-field : $\pi/2$ -BPSK B-field : $\pi/4$ -QPSK
麥克風極座標場型	心形、全指向 (可選)
電池	鋰電池LI-220 (隨附)
充電時間 (USB)	約2小時40分鐘 ^[1]
工作溫度範圍	-5°C ~ +45°C
電池壽命	22小時 ^[1]
USB充電連接器	USB Type-C (USB 3.0)
外型尺寸	90.5mm×129.4mm×31.9mm (寬×深×高)
重量 (含電池)	500g

[1] 此因使用狀況而異。

ESW-T4107

調變模式	A-field : $\pi/2$ -BPSK B-field : $\pi/4$ -QPSK
麥克風	ES系列模組化鵝頸麥克風相容
電池	鋰電池LI-220 (隨附)
充電時間 (USB)	約2小時40分鐘 ^[1]
工作溫度範圍	-5°C ~ +45°C
電池壽命	17小時 ^[1]
USB充電連接器	USB Type-C (USB 3.0)
外型尺寸	90.5mm×129.4mm×47.4mm (寬×深×高)
重量 (含電池)	535g

[1] 此因使用狀況而異。

ESW-CHG4

電源供應	12V DC、3.0A
充電輸出	為一到四個發射器充電時：4.2V DC、1.5A 為五個或六個發射器充電時：4.2V DC、1.1A 為七個或八個發射器充電時：4.2V DC、0.7A
功率消耗	為二個發射器充電時：15.6W 為四個連結充電器中的八個發射器充電時：30.6W
充電時間 (ESW-T4101) ^[1]	為一到四個發射器充電時： 約50分鐘 (50%充電)、約2小時 (100%充電) 為五個或六個發射器充電時： 約1小時10分鐘 (50%充電)、約2小時50分鐘 (100%充電) 為七個或八個發射器充電時： 約1小時40分鐘 (50%充電)、約3小時40分鐘 (100%充電)
充電時間 (ESW-T4102) ^[1]	為一到四個發射器充電時： 約1小時20分鐘 (50%充電)、約3小時 (100%充電) 為五個或六個發射器充電時： 約1小時40分鐘 (50%充電)、約4小時10分鐘 (100%充電) 為七個或八個發射器充電時： 約2小時20分鐘 (50%充電)、約5小時20分鐘 (100%充電)
網路	IP控制：100Mbps
工作溫度範圍	0°C ~ 40°C
外型尺寸	95mm×180mm×78.5mm (寬×深×高)
重量	532g
隨附配件	連結線、連結板、連結板螺絲、麥克風支架
另售	AC變壓器 (AD-SA1230XA)、AC 電源線

[1] 此因使用狀況而異。

ESW-CHG5

電源供應	12V DC、3.0A
充電輸出	為一到四個發射器充電時：4.2V DC、1.5A 為五個或六個發射器充電時：4.2V DC、1.1A 為七個或八個發射器充電時：4.2V DC、0.7A
功率消耗	為四個發射器充電時：30.6W
充電時間 (ESW-T4106/ESW-T4107) ^[1]	為一到四個發射器充電時： 約50分鐘 (50%充電)、約2小時 (100%充電) 為五個或六個發射器充電時： 約1小時10分鐘 (50%充電)、約2小時50分鐘 (100%充電) 為七個或八個發射器充電時： 約1小時40分鐘 (50%充電)、約3小時40分鐘 (100%充電)
網路	IP控制：100Mbps
工作溫度範圍	0°C ~ 40°C
外型尺寸	209.9mm×303.9mm×65.4mm (寬×深×高)
重量	866g
隨附配件	連結線、連結板、連結板螺絲
另售	AC變壓器 (AD-SA1230XA)、AC 電源線

[1] 此因使用狀況而異。

LI-220

類型	鋰離子
輸出電壓	3.6V DC
容量	2,200mAh
外型尺寸	39.7mm×56.7mm×13.5mm (寬×深×高)
重量	49g

LI-320

類型	鋰離子
輸出電壓	3.6V DC
容量	3,200mAh
外型尺寸	21.4mm×74.8mm×20.9mm (寬×深×高)
重量	56g

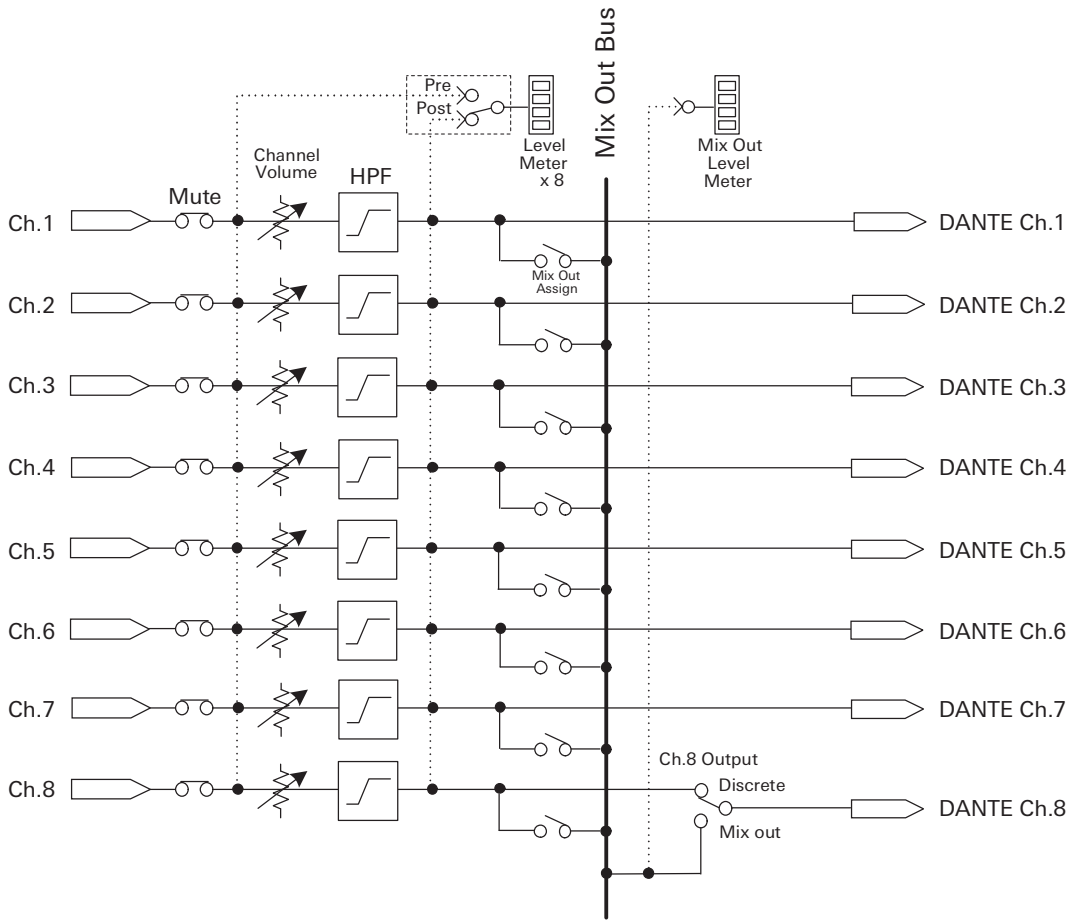
• 因改良而有所變更時，恕不另行告知。

商標

- Microsoft[®]和Windows[®]是Microsoft Corporation在美國和/或其他國家/地區的註冊商標。
- Microsoft Windows作業系統以縮寫形式表示為Windows。
- Apple和macOS是Apple Inc.在美國和其他國家/地區註冊的商標。
- USB Type-C[™]是USB Implementers Forum的商標。
- 本文件中出現的所有其他公司和產品名稱均為其各自公司的商標或註冊商標。

系統圖

ESW-R4180DAN



株式会社オーディオテクニカ

〒194-8666 東京都町田市西成瀬2-46-1
www.audio-technica.co.jp

Audio-Technica Corporation

2-46-1 Nishi-naruse, Machida, Tokyo 194-8666, Japan
www.audio-technica.com
©2022 Audio-Technica Corporation
Global Support Contact: www.at-globalsupport.com