

使用說明書



感謝您購買本商品。在使用之前，請務必詳閱本使用說明書後，以正確的方式使用。
並請連同保證書一起保管於隨時都能查閱的地方。

安全上的注意事項

本商品之安全性皆經過充分考量而設計，使用方法錯誤時可能會造成事故發生。
為防範事故於未然，請務必遵守下記事項。



注意 此標示之意義為「操作錯誤時，會有造成使用者受傷或物品損壞的可能性」。

關於本體



- 請勿任意分解或改造。
- 請勿使耳機受到強力之衝擊。
- 請勿放置於日照直射處，或暖器設備附近等高溫多濕及灰塵多之場所。
存放時，請避免遭水沾濕。
- 傾倒或摔落時，可能會造成損傷或故障，請放置在安全的場所。

使用上的注意事項

- 使用前請務必參閱欲連接器材的使用說明書。
- 請勿扭轉麥克風部分，或是強行彎折、拉扯浮動錐形軸承構造部分。
- 請務必手持插頭部位插拔導線。過度拉扯導線可能會造成導線斷裂或事故。
- 請勿將導線纏繞於所連接的器材上，可能會造成導線斷裂。
- 請勿手持導線甩動麥克風本體或是過度拉扯，可能會造成導線斷裂或事故。
- 請勿將導線纏繞或是夾在麥克風座上。

規格

- 型式：靜電型電容式
- 指向特性：超指向性
- 響應頻率：70~15,000Hz
- 感度：-32.5dB (0dB=1V/Pa, 1kHz)
- 阻抗：1.8kΩ
- 電源：Plug in power供電專用
- 外形尺寸：φ10.8mm×117mm (頭徑×全長) φ22mm (最大外徑)
- 重量：約10g (不含導線)
- 導線：0.3m
- 插頭：φ3.5mm鍍金3極插頭(L型)
- 附屬品：防風罩、1.3m延長導線、麥克風座、攝影機用麥克風固定夾(攝影機螺絲UNC1/4)、攜存袋

(因改良而有變更時，恕不另行通知。)

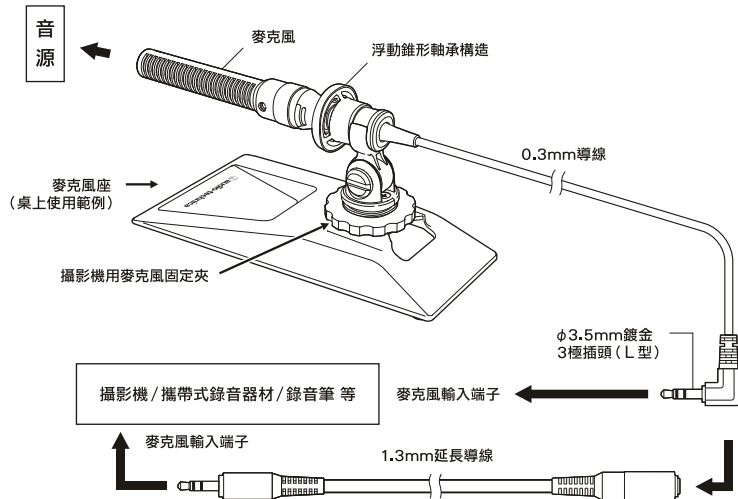
產地：台灣 382406190B

各部位名稱與使用方式

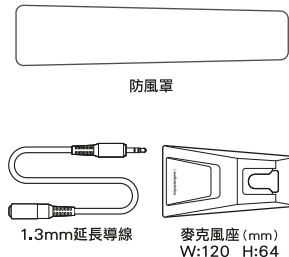
在使用之前，請參考下圖確認本產品的各個部位。

請確認欲連接器材的麥克風輸入端子之規格，以及供電方式。
※請連同參閱欲連接器材的使用說明書。

- ① 將本產品安裝至攝影機用麥克風固定夾上，並設置於麥克風座。
- ② 將本產品的插頭接上器材的單聲道麥克風輸入端子後指向音源。
※若有需要時，請裝上附屬的防風罩。
※連接立體聲端子時，左右聲道會輸入相同音訊。



附屬品



攝影機用麥克風固定夾
(攝影機螺絲UNC1/4※)



攜存袋

※攝影機用麥克風固定夾的底面，有適用腳架尺寸(攝影機螺絲UNC1/4)的螺絲孔，可裝設於市售的攝影機腳架。