

## 使用說明書

audio-technica

感謝您購買本商品。

在使用之前，請務必詳閱本使用說明書後，以正確的方式使用。

並請連同保證書一起保管於隨時都能查閱的地方。

## 安全上的注意事項

本商品之安全性皆經過充分考量而設計，使用方法錯誤時可能會造成事故發生。為防範事故於未然，請務必遵守下記事項。

**注意** 此標示之意義為「操作錯誤時，會有造成使用者受傷或物品損壞的可能性」。

## 注意

- 請勿握持導線旋轉麥克風本體或是拉扯導線，否則可能會造成斷線或事故。
- 請勿任意分解或改造。
- 傾倒或掉落時可能會導致受傷或故障，請設置於安定的場所使用。

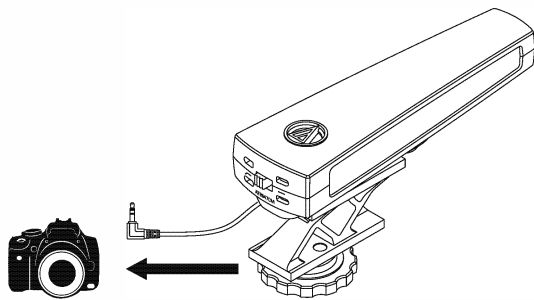
## 使用上の注意

- 使用前請務必參閱欲連接器材的使用說明書。
- 本商品可連接至 $\phi 3.5\text{mm}$ 迷你插座的麥克風端子。
- 請勿使麥克風受到強烈衝擊。
- 請勿放置於日照直射處或暖器設備附近等，高溫多濕及灰塵多之場所。存放時，請避免遭水沾濕。
- 本商品經長時間使用後，可能會因紫外線（特別是直射日光）或摩擦而造成有變色情形發生。
- 請務必手持插頭部位插拔導線，過度拉扯導線可能會造成導線斷裂或事故。
- 為避免導線受損，請注意避免扭曲導線，或過度用力捲繞導線。
- 請勿將導線捲繞於插頭根部，否則可能會造成導線斷裂。
- 固定環鬆脫會使本商品掉落，可能會造成受傷或導致機械故障，安裝時請確實鎖緊。
- 無法與外接式閃光燈併用。
- 附近有電塔或高壓電線時，請盡量避免使用，否則有可能出現雜訊。
- 錄製影片時，相機或鏡頭的動作聲、操作聲皆會被收錄。
- 於使用中碰觸到麥克風會錄進雜訊，請注意避免碰觸頭髮或帽子等。
- 欲攜帶本商品移動時，請將本商品從相機上取下。
- 本商品為減輕錄音時振動所造成的雜訊，採用特殊振動吸收構造，連接支撐架非常柔軟，因此本體可能有晃動情形。
- 本商品無法防塵、防滴。
- 請於事前測試錄音，確認是否能夠正常收錄聲音。

## 使用方法

- ①旋轉鬆開固定環，安裝至相機的配件靴座。
- ②將本商品的端子插頭插入至相機的麥克風輸入端子，並指向欲收音之音源。
- ③在野外等風切雜音較強的場所時，請將L-CUT開關調至( )的位置。切換後依然覺得有風切聲影響時，請裝上附屬的防風毛套。

音源



數位單眼相機、攝影機等

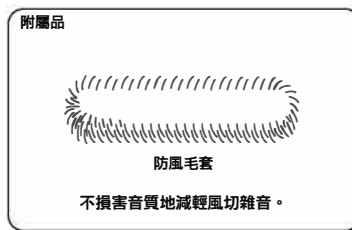
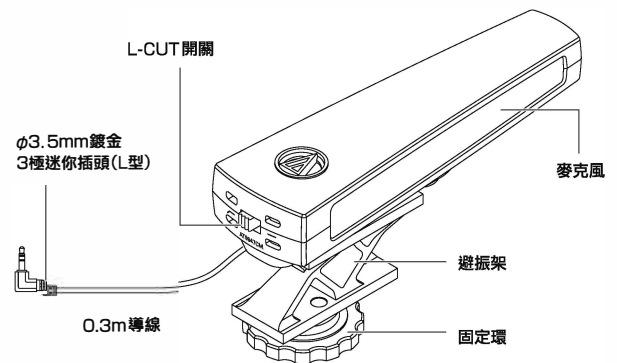
## 規格

- 型式：背極式電容型
- 指向特性：超指向性
- 響應頻率：70 ~ 12,000Hz
- 感度：-32dB(OdB=1V/Pa, 1kHz)
- 阻抗：1.6k $\Omega$
- 電源：Plug in power 供電
- 外型尺寸：W32xD112xH55mm(包含避振架)
- 重量：約50g
- 導線長：0.3m
- 插頭： $\phi 3.5\text{mm}$ 鍍金3極迷你插頭(L型)
- 附屬品：防風毛套

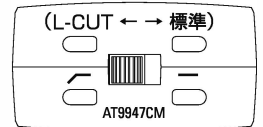
(因改良而有變更時，恕不另行通知。)

## 各部位名稱

在使用之前，請參考下圖確認麥克風的各個部位。



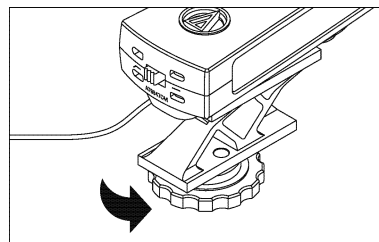
## 關於L-CUT開關



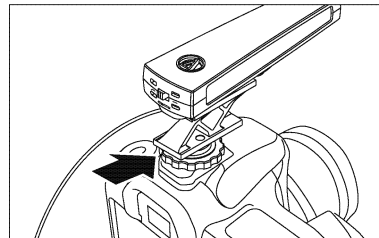
在戶外受風吹影響時，此功能可減輕風切雜音。

## ■數位單眼相機上的安裝・拆卸方法

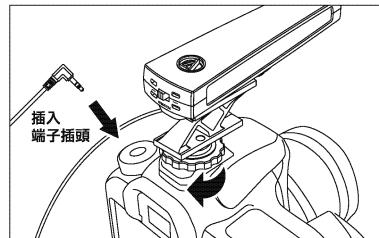
## ・安裝方法



依照箭頭方向旋轉鬆開固定環。

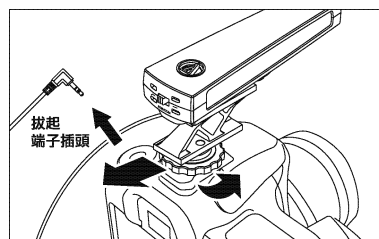


將本商品插入至數位相機的配件靴座最底部。



請旋轉鎖緊固定環，並確認不會鬆脫後，再將本商品的端子插頭插入至相機的麥克風輸入端子。

## ・拆卸方法



將本商品的端子插頭拔起，並旋轉鬆開固定環後，從配件靴座上取下。