



audio-technica

AT8175

取扱説明書 / マイクロホンポップフィルター

User Manual / Microphone Pop Filter

Manuel de l'utilisateur / Filtre anti-pop de microphone

Bedienungsanleitung / Mikrofon-Popfilter

Manuale dell'utente / Filtro antipop per microfono

Manual de usuario / Filtro antipop para micrófono

Manual do Usuário / Filtro pop do microfone

Руководство пользователя / Поп-фильтр для микрофона

用户手册 / 话筒防喷罩

使用説明書 / 麥克風防噴罩



사용설명서 / 마이크 팝 필터

日本語

ご購入いただきありがとうございます。ご使用前にこの取扱説明書を必ずお読みのうえ、正しくご使用ください。また、いつでもすぐ読める場所に保管しておいてください。

■ 安全上の注意

本製品は安全性に充分な配慮をして設計していますが、使いかたを誤ると事故が起こることがあります。事故を未然に防ぐために下記の内容を必ずお守りください。

 警告	この表示は「取り扱いを誤った場合、使用者が死亡または重傷を負う可能性があります」を意味しています。
 注意	この表示は「取り扱いを誤った場合、使用者が傷害を負う、または物的損害が発生する可能性があります」を意味しています。

■ 本体について

 警告	 注意
<ul style="list-style-type: none">強い衝撃を与えないでください。分解、改造、修理を行わないでください。	<ul style="list-style-type: none">直射日光の当たる場所、暖房装置の近く、高温多湿やほこりの多い場所に置かないでください。

■ テクニカルデータ

外形寸法: 74mm×63mm×88mm(W×D×H)
質量: 31.1g

English

Thank you for purchasing this product. Before using the product, read through the user manual to ensure that you will use the product correctly. Please keep this manual for future reference.

■ Safety precautions

Although this product was designed to be used safely, failing to use it correctly may result in an accident. To ensure safety, observe all warnings and cautions while using the product.

■ Cautions for the product

- Do not subject the product to strong impact to avoid malfunction.
- Do not disassemble, modify or attempt to repair the product.
- Do not store the product under direct sunlight, near heating devices or in a hot, humid or dusty place.

■ Specifications

Dimensions: 74 mm (2.9") × 63 mm (2.5") × 88 mm (3.5") (W × D × H)
Weight: 31.1 g (1.1 oz)

Français

Nous vous remercions d'avoir choisi ce produit. Avant utilisation, merci de lire attentivement ce manuel pour vous assurer du bon usage du produit. Veuillez conserver ce manuel pour consultation ultérieure.

■ Consigne de sécurité

Bien que la conception de ce produit garantisse la sécurité d'utilisation, une utilisation incorrecte peut entraîner un accident. Pour assurer la sécurité, respectez l'ensemble des avertissements et mises en garde lorsque vous utilisez le produit.

■ Précautions d'utilisation

- Ne pas soumettre le produit à des chocs violents afin d'éviter tout dysfonctionnement.
- Ne pas démonter, modifier ou tenter de réparer le produit.
- Ranger le produit à l'abri des rayons du soleil, des appareils générant de la chaleur et des environnements chauds, humides ou poussiéreux.

■ Caractéristiques techniques

Dimensions: 74 mm × 63 mm × 88 mm (L × P × H)
Poids: 31,1 g

Deutsch

Vielen Dank für den Kauf dieses Produkts. Lesen Sie diese Bedienungsanleitung vor Gebrauch des Produkts um sicherzustellen, dass Sie es korrekt verwenden. Bewahren Sie diese Anleitung für später anfallende Fragen auf.

■ Sicherheitsvorkehrungen

Obwohl dieses Produkt für die sichere Anwendung konstruiert wurde, kann falsche Verwendung einen Unfall verursachen. Beachten Sie zu Ihrer Sicherheit alle Hinweise, wenn Sie das Produkt verwenden.

■ Vorsichtshinweise für das Produkt

- Setzen Sie das Produkt keinen starken Erschütterungen aus, um Störungen zu vermeiden.
- Zerlegen oder verändern Sie das Produkt nicht und versuchen Sie nicht, es zu reparieren.
- Bewahren Sie das Produkt nicht in direktem Sonnenlicht, in der Nähe von Heizvorrichtungen oder an einem heißen, feuchten oder staubigen Ort auf.

■ Technische Daten

Abmessungen: 74 mm × 63 mm × 88 mm (B × T × H)
Gewicht: 31,1 g

Italiano

Grazie per aver acquistato questo prodotto. Per accertarsi che il prodotto sia adoperato correttamente, leggere attentamente il manuale dell'utente prima dell'uso. Conservare il manuale come riferimento futuro.

■ Precauzioni di sicurezza

Anche se questo prodotto è progettato per essere adoperato in totale sicurezza, usi errati potrebbero provocare incidenti. Per garantire il massimo livello di sicurezza, attenersi scrupolosamente a tutte le avvertenze e le precauzioni sull'uso del prodotto.

■ Precauzioni sull'uso del prodotto

- Per evitare malfunzionamenti, il prodotto non deve essere sottoposto agli urti.
- Non smontare, modificare o tentare di riparare il prodotto.
- Non riporre il prodotto alla luce diretta del sole, vicino ai termosifoni oppure in luoghi caldi, umidi o polverosi.

■ Specifiche tecniche

Dimensioni: 74 mm × 63 mm × 88 mm (L × P × A)
Peso: 31,1 g

Español

Le agradecemos la compra de este producto. Antes de utilizarlo, lea el manual de usuario para asegurarse de que lo utilizará correctamente. Conserve este manual para consultarlo en un futuro.

■ Advertencias de seguridad

Aunque este producto se ha diseñado para su uso seguro, si no lo utiliza de manera correcta puede provocar un accidente. Con el fin de garantizar la seguridad, respete todas las advertencias y precauciones mientras utiliza el producto.

■ Precauciones para el producto

- No someta el producto a impactos fuertes para evitar averías.
- No desmonte, modifique o intente reparar el producto.
- No deje el producto bajo la luz solar directa, junto a dispositivos de calefacción o en lugares cálidos, húmedos o polvorientos.

■ Especificaciones

Dimensiones: 74 mm × 63 mm × 88 mm (An × Fn × Al)
Peso: 31,1 g

Português

Obrigado por comprar este produto. Antes de usar o produto, leia atentamente o manual do usuário para assegurar o uso correto do produto. Guarde este manual para futuras consultas.

■ Medidas de segurança

Embora esse produto tenha sido projetado para ser seguro para o usuário, a utilização em desacordo com o uso tido como correto pode resultar em acidente. Para garantir a segurança, siga todas as advertências e precauções quando usar o produto.

■ Cuidados com o produto

- Não submeta o produto a um impacto muito forte para evitar falhas de funcionamento.
- Não desmonte, modifique nem tente reparar o produto.
- Não armazene o produto sob a luz direta do sol, próximo a dispositivos de aquecimento ou em local úmido, quente ou empoeirado.

■ Especificações

Dimensões: 74 mm × 63 mm × 88 mm (L × P × A)
Peso: 31,1 g

Русский

Благодарим Вас за приобретение данного изделия. Перед использованием изделия внимательно прочтите руководство пользователя, чтобы обеспечить правильную эксплуатацию изделия. Сохраните данное руководство для дальнейшего использования в справочных целях.

■ Меры предосторожности

Несмотря на то, что изделие изготовлено с учетом требований безопасной эксплуатации, его неправильное использование может стать причиной несчастного случая. С целью обеспечения безопасности при эксплуатации изделия следует соблюдать все предупреждающие и предостерегающие указания.

■ Меры предосторожности при работе с изделием

- Не подвергайте изделие сильным ударам во избежание нарушения его функционирования.
- Не разбирайте, не модифицируйте и не пытайтесь самостоятельно отремонтировать изделие.
- Не храните изделие в местах, где оно будет подвержено воздействию прямого солнечного света, вблизи нагревательных приборов, в местах с высокой температурой, во влажных или запыленных местах.

■ Технические характеристики

Габаритные размеры: 74 мм × 63 мм × 88 мм (Ш × Г × В)
Вес: 31,1 г

简体中文

感谢您购买本产品。在使用产品之前，请全文浏览本用户手册以确保您将正确地使用本产品。请妥善保管本手册，以供将来参考。

■ 安全预防措施

虽然本产品采用安全设计，但使用不当仍可能发生安全事故。为了确保安全，使用本产品时请注意全部警告和提醒。

■ 本产品注意事项

- 切勿让本产品遭受强烈冲击，以避免发生故障。
- 切勿拆开、改装或尝试维修本产品。
- 切勿将本产品存放在阳光直射的地方、加热装置附近或者炎热、潮湿或多尘的地方。

■ 指标

尺寸:74毫米×63毫米×88毫米(宽×深×高)
重量:31.1克

繁體中文

感謝您購買本商品。使用前，請務必詳閱本使用說明書，確保以正確的方式使用本產品。請妥善保管本說明書以備隨時參閱。

■ 安全上的注意事項

雖然本產品採用安全設計，但使用不當仍可能引起安全事故。為防範事故於未然，使用本產品時請務必遵守下列事項。

■ 本產品注意事項

- 請勿讓本產品受到強烈碰撞，以免故障。
- 請勿拆開、改造或嘗試修理本產品。
- 請勿將本產品存放在日照直射處、暖氣設備附近，或存放在炎熱、潮濕或充滿灰塵的地方。

■ 規格

尺寸:74mm×63mm×88mm(寬×深×高)
重量:31.1g

한국어

본 제품을 구매해 주셔서 감사합니다. 본 제품을 올바르게 사용할 수 있도록 제품을 사용하기 전에 사용설명서를 꼭 읽으십시오. 나중에 참조할 수 있도록 이 설명서를 잘 보관하십시오.

■ 안전 주의 사항

본 제품은 안전하게 사용하도록 설계되었지만 제대로 사용하지 않을 경우 사고가 발생할 수 있습니다. 안전을 위해 제품 사용 중에 모든 경고 및 주의 사항을 준수하십시오.

■ 제품 관련 주의 사항

- 오작동 방지를 위해 본 제품에 강한 충격을 가하지 마십시오.
- 제품을 분해, 개조하거나 수리하지 마십시오.
- 제품을 직사광선이 닿는 장소, 난방기 근처, 고온다습한 환경 또는 먼지가 많은 장소에 보관하지 마십시오.

■ 사양

규격:74mm×63mm×88mm(W×D×H)
중량:31.1g

保証と規定について (必ずお読みください)

For Japan Only

本製品の保証は、定められた保証期間、条件のもとにおいて無料修理をお約束するものです。従って、この記載内容によってお客様の法律上の権利が制限されるものではありません。本製品の保証は日本国内でのご購入ご使用の場合のみ有効です。

(This warranty is valid only for products purchased and used in Japan.)

本製品には保証書は付属していません。お買い上げの際の領収書またはシートなど大切に保管してください。修理の際、保証開始日の確認のためにご提示いただきます。保証期間中に、取扱説明や接続・注意書きに沿ったご使用において、故障や品質不良が発生した場合は、お買い上げ日より1年間を製品保証期間として無料修理(製品により無料代替)をさせていただきます。消耗・摩耗した部品、その他の付属品、及び本製品や接続した機器のソフトウェアやデータなどは補償いたしかねます。また保証期間内でも以下の場合は、製品保証は適用されません。

- ご購入年月日(保証開始時期)を証明するもの(お買い上げシートなど)がない場合。
- お買い上げ後の落下・圧迫・衝撃などによる損傷、変形。
- 取り扱いの誤りによる故障。
- 本製品以外の機器が原因となって生じた故障。
- 当社以外で行われた修理や分解、改造で生じた故障。
- 天災、公害、塩害、ガス害、異常電圧など、不可抗力による故障。
- そのほか当社の合理的判断に基づき有料と認められる場合。

■ 製品保証期間後について

製品保証期間経過後も、有料で修理または製品代替をいたします。本製品の基本性能を維持するために必要な部品(補修用性能部品)は、生産完了後6年をめどに保有しています。

■ その他

保証の期間内、期間経過後を問わず、修理・検査のために製品をお送りいただく場合は、お客様に送料をご負担いただきます。予めご了承ください。

■ お問い合わせ先(電話/平日9:00~17:30)

製品の仕様・使いかたや修理・部品のご相談は、お買い上げのお店または当社窓口およびホームページのサポートまでお願いします。

■ お客様相談窓口(製品の仕様・使いかた) ☎ 0120-773-417

(携帯電話・PHSなどのご利用は03-6746-0211)
FAX:042-739-9120 Eメール:support@audio-technica.co.jp

■ サービスセンター(修理・部品) ☎ 0120-887-416

(携帯電話・PHSなどのご利用は03-6746-0212)
Eメール:servicecenter@audio-technica.co.jp

■ ホームページ(サポート) <https://www.audio-technica.co.jp/support/>

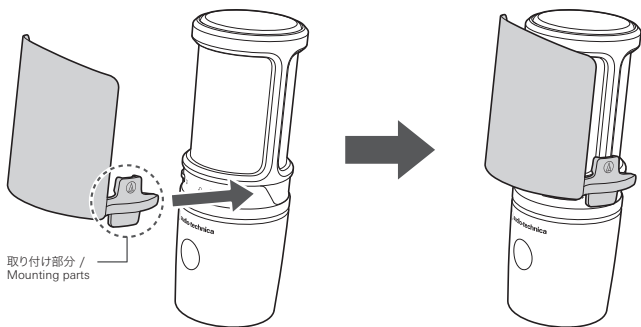
Warranty (Please be sure to read the notes below.)

For USA Only

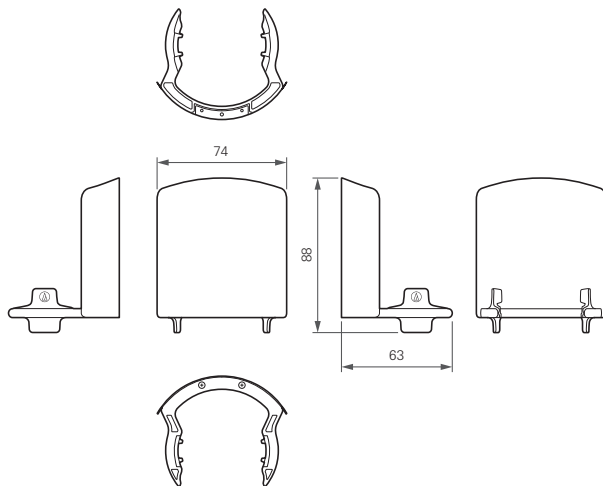
End-User LIMITED WARRANTY information for the USA is available at www.audio-technica.com/usawarranties. You may also contact Audio-Technica U.S., Inc. to request a written copy of the Limited Warranty at 1-330-686-2600 or via mail at 1221 Commerce Drive, Stow, OH 44224.

■ 本製品の取り付けかた / Installing the product

- マイクロホンを傷つけないよう、取り付け部分を少し広げながら取り付けてください。
- To avoid damaging a microphone, attach the product while slightly widening the mounting parts.



■ 外形寸法図 / Dimensions



株式会社オーディオテクニカ

〒194-8666 東京都町田市西成瀬2-46-1
www.audio-technica.co.jp

Audio-Technica Corporation

2-46-1 Nishi-naruse, Machida, Tokyo 194-8666, Japan
www.audio-technica.com
©2022 Audio-Technica Corporation
Global Support Contact: www.at-globalsupport.com

中国大陆客户联系资料

制造商: 铁三角有限公司
代理商: 北京铁三角技术开发有限公司华南分公司
地址: 广州市番禺區南村镇万博二路180号粤海广场2505房
电话: +86 (0)20-37619291
生产标准: GB/T9254.1-2021
原产地: 中国惠州市 印刷版本一: 2022年8月

香港及澳門客戶聯絡資料

總代理: 鐵三角(大中華)有限公司
地址: 香港九龍紅磡利裕街51號凱旋工商中心第二期9樓K室
電話: +852-23569268

台灣客戶聯絡資料

進口廠商/製造廠商: 台灣鐵三角股份有限公司
地址: 桃園市中壢區過嶺里福達路2段322巷6號
服務專線: 0800-774-488
原產地: 中國惠州市