



ATW-DA49a

使用說明書 UHF天線分布系統



說明

感謝您購買鐵三角產品。使用前，請務必詳閱快速入門指南及本使用說明書，確保以正確的方式使用本產品。

安全須知

雖然本產品採用安全設計，但使用不當仍可能引起事故。為防範事故於未然，使用本產品時請務必遵守下記事項。

重要資訊

警告：

- 請勿讓本裝置淋雨或處於濕氣下，以免起火或觸電。

注意：

- 不要讓本裝置暴露在水滴或潑灑到液體。
- 為避免觸電，請勿打開機殼。
- 僅能由合格維修人員進行維修。
- 不要讓本裝置暴露在陽光、火焰等過熱的環境之中。
- 不要讓本裝置受到強烈衝擊。
- 本裝置應足夠靠近AC電源插座，以利電源供應器隨時位於您之掌控範圍。
- 萬一發生緊急情況，請快速移除電源供應器。
- 本裝置上不得放置裝滿液體的物體，例如花瓶。
- 請勿在本裝置上放置任何明火源（例如點燃的蠟燭），以免起火。
- 請勿將本裝置安裝於密閉空間之中，例如書櫃或類似物件。
- 僅在通風良好的地方安裝本裝置。

使用上的注意事項

- 使用前，請務必閱讀已連接設備之使用說明書。
- 請先關閉已連接設備的電源，再連接或拔下導線。
- 在電視機或收音機天線附近使用本產品時，可能會在電視機或收音機中聽到其他噪訊。在這種情況下，請將本產品遠離這些裝置。
- 無線系統可能受到調光器、電腦、辦公室自動化設備、電子樂器之電磁噪訊的影響。請將系統組件放置於不太可能受到影響的位置。
- 本產品僅限搭配鐵三角指定的裝置一起使用。

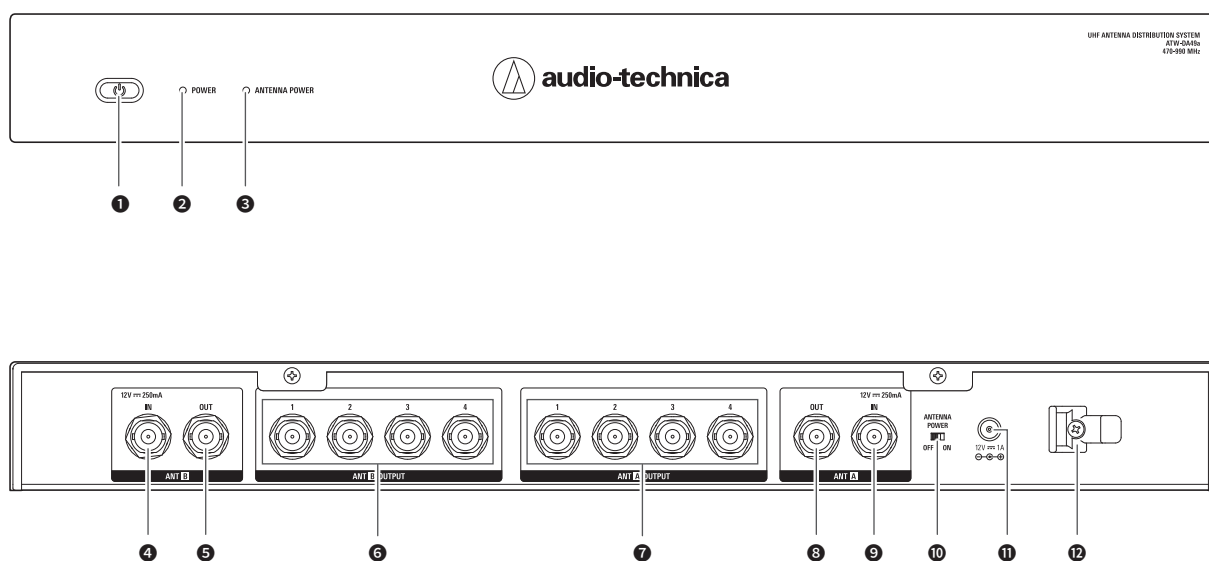
將本產品安裝於機櫃

- 本產品不包含安裝於機櫃所需之螺絲。
- 將接收器安裝於機櫃時應考慮通風，以免機櫃內積熱。
- 將本產品安裝於機櫃時，請確保機櫃內的溫度切勿達到45°C(含)以上。溫度過高可能對本產品的內部零件造成惡劣影響，導致本產品發生故障。
- 確保本產品與其他裝置或與機櫃頂部、側面之間保持至少10 mm的空間。
- 請勿在本設備後方周圍放置任何物品，應確保本設備通風良好。
- 所需機櫃規格如下：
 - 符合EIA標準的19英寸機櫃
 - 1U尺寸的加裝型機櫃
 - 機櫃應配備可放置本產品的擱板或支撐本產品的導軌。

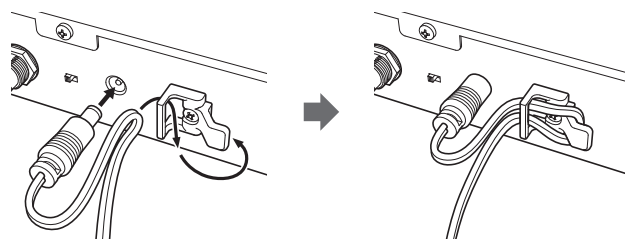
維護

- 本產品若有髒污或附著灰塵，請先關閉已連接裝置的電源，再使用乾燥且柔軟的布料擦拭本產品。
- 請勿使用苯類、稀釋劑或電子接點清潔劑等，否則可能引起本產品變形或損壞，或者造成故障。
- 如有長期存放需求時，請以塑膠包材確實包覆本產品，以防灰塵進入。

結構名稱及其功能



- 1 電源按鈕**
按一下開啟／關閉電源。
- 2 電源指示燈**
電源開啟時，電源指示燈亮起。
- 3 天線供電指示燈**
從天線插座提供DC 12 V電源時亮白燈。
- 4 天線B輸入插座**
可從天線插座提供DC 12 V電源。
- 5 天線B串聯輸出插座**
此為頻道B的一個串聯輸出插座。
訊號可提供給另一個ATW-DA49a的天線輸入插座。
- 6 天線B輸出插座**
此為頻道B的四個分配輸出插座。
- 7 天線A輸出插座**
此為頻道A的四個分配輸出插座。
- 8 天線A串聯輸出插座**
此為頻道A的一個串聯輸出插座。
訊號可提供給另一個ATW-DA49a的天線輸入插座。
- 9 天線A輸入插座**
可從天線插座提供DC 12 V電源。
- 10 天線電源開關**
透過開啟天線電源開關，可以將DC 12 V電源提供給天線輸入插座。
• 出廠預設值為OFF。
- 11 電源輸入插座**
AC變壓器的輸入插座。
- 12 AC變壓器線鉤**
將AC變壓器的電源線纏繞在線鉤上。即使拉動電源線，也不會輕易脫落。
請參閱下圖，了解如何纏繞電源線。

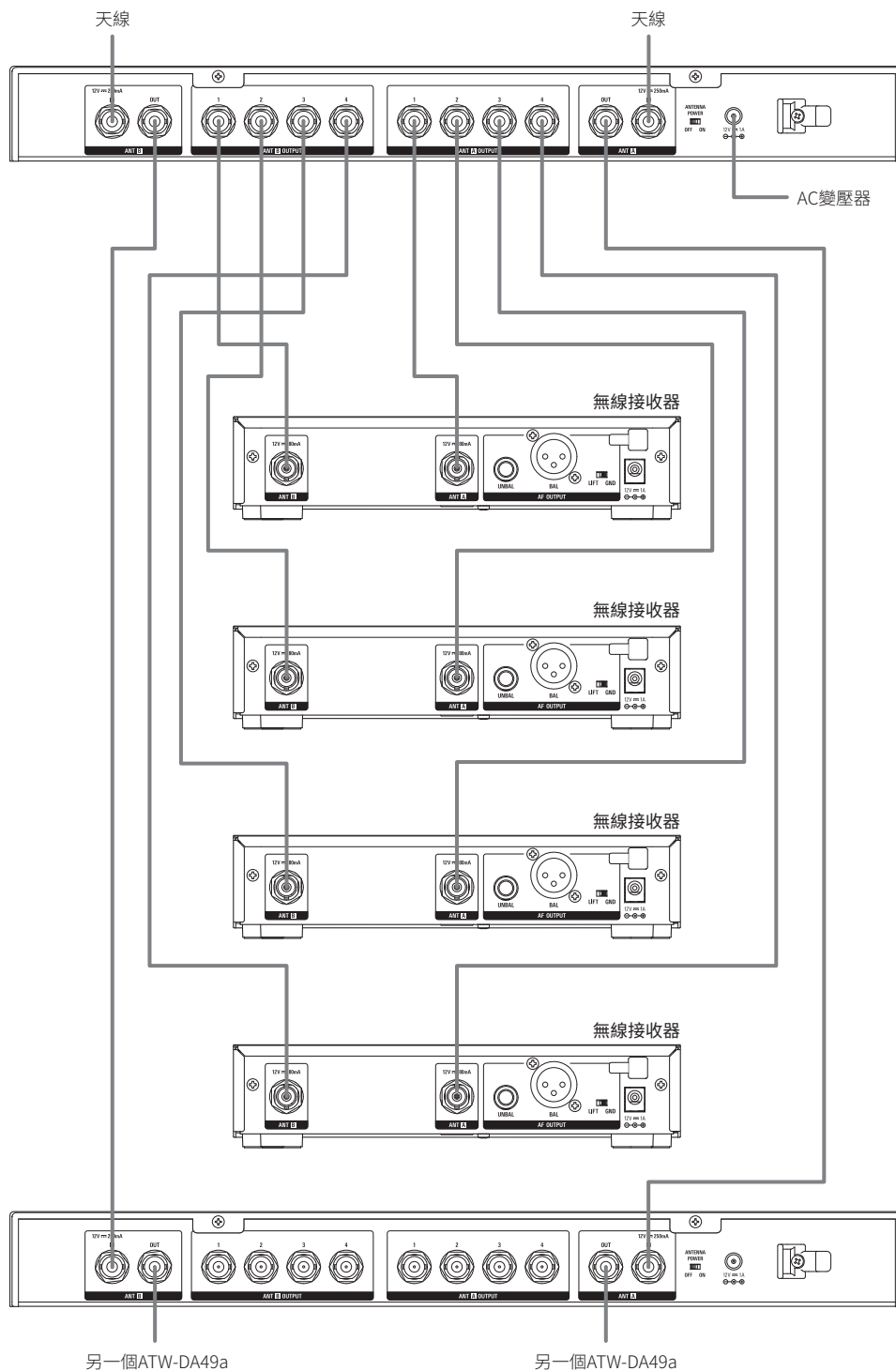


建立連接

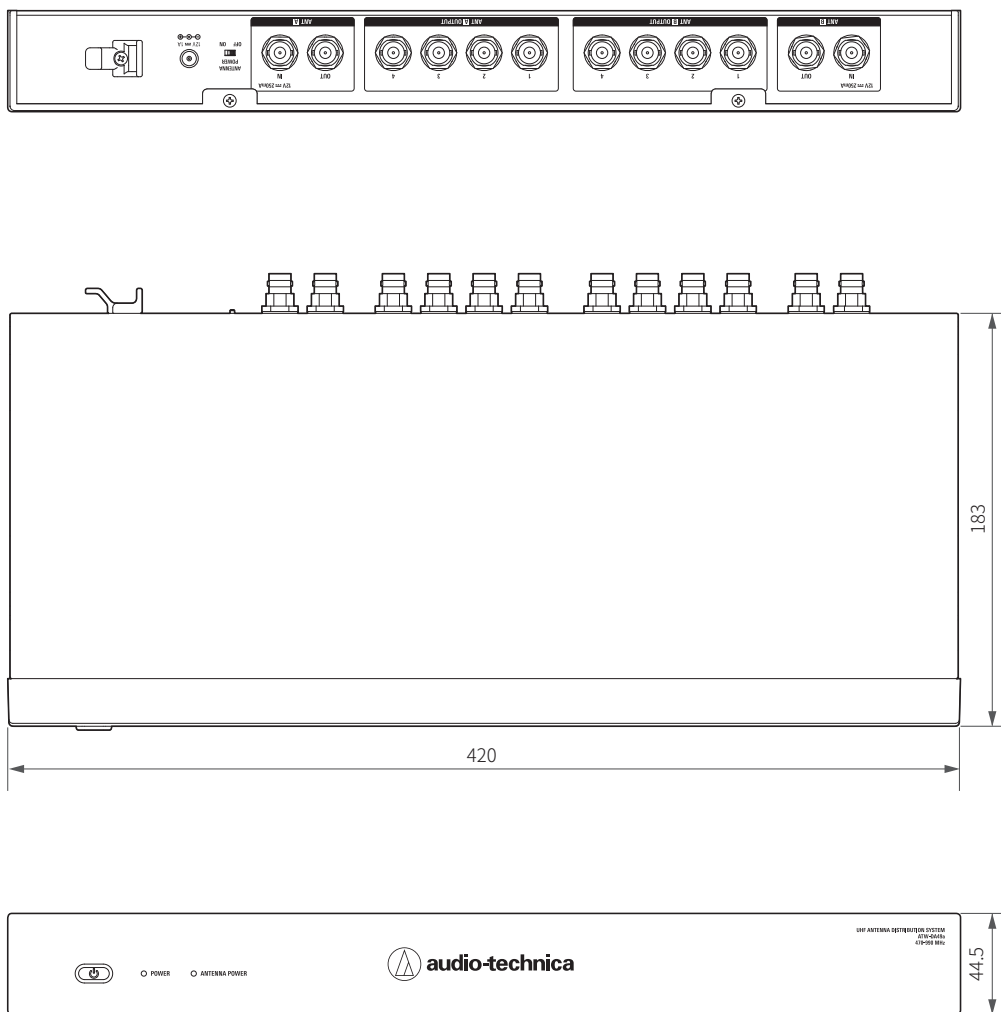
連接時的注意事項

- 請務必關閉所連接無線接收器上的天線電源。相關設定方式請參閱無線接收器的使用說明書。
- 在連接天線之前，請務必關閉天線電源開關。為天線供電時，請先連接天線，再開啟天線電源開關。
- 使用前，請確認所連接無線接收器、天線和配件的頻段。

最多可增加三個ATW-DA49a單元(總共四個)(建議)。



尺寸



(單位:mm)

產品規格

頻率範圍	470~990 MHz
輸入/輸出	2× 1個輸入、2× 4個輸出、2× 1個串聯輸出
輸入/輸出插座	BNC
OIP3	+32dBm (典型)
無線射頻輸出增益	+1.0 dB ± 3.0 dB
輸入/輸出增益	+1.0 dB ± 3.0 dB
天線輸入電源	DC 12 V、最大250 mA × 2
電源	AC 100~240 V (50/60 Hz) 至DC 12 V 1 A (中央正極)・電源切換模式外接
工作溫度範圍	-5°C~45°C
尺寸	420 mm × 44.5 mm × 183 mm (寬 x 深 x 高) (不含突出部位)
重量	1.5 kg
配件	機櫃安裝套件 (2個機櫃安裝支架 (短)、2個蓋帽、4個安裝螺絲)、8根BNC導線、AC變壓器

本產品因改良而有所變更時，恕不另行告知。