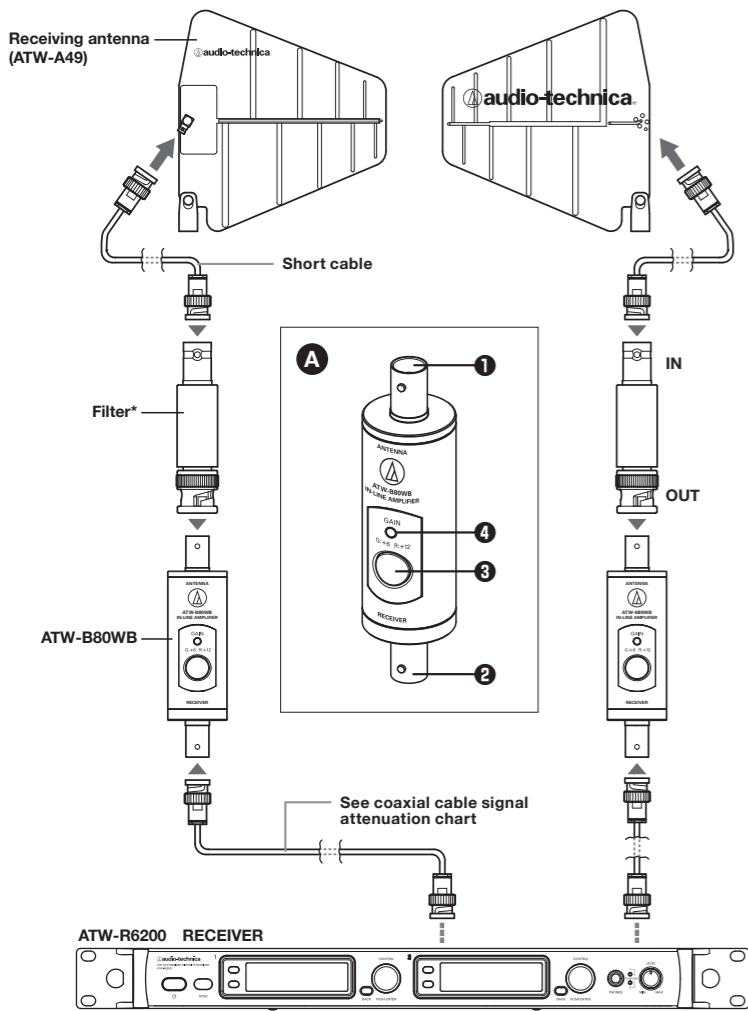
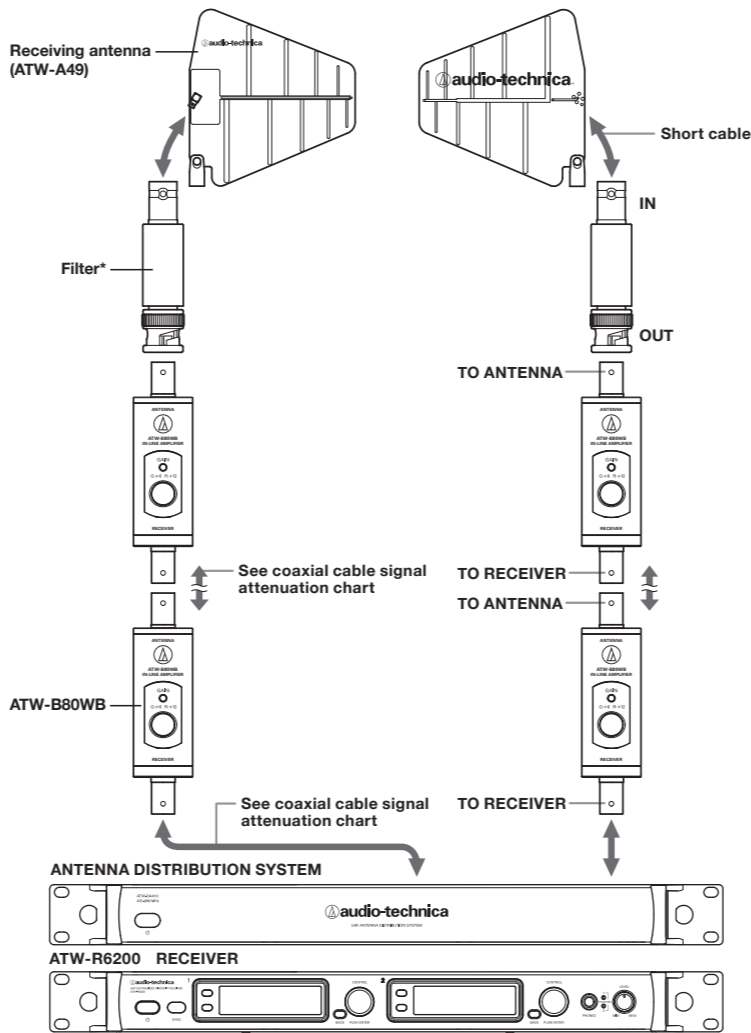


EXAMPLE



* Example: ATW-F712 (for Japan), ATW-F948 (for USA), ATW-706 (for China)

USING MORE THAN ONE ATW-B80WB



日本語

◆製品紹介

オーディオテクニカのATW-B80WBインラインアンプは、UHFレシーバーに取り付けられた半波長アンテナやLPDAアンテナといった受信アンテナのゲインを上げることができます。

◆各部の名称と機能

① 入力端子 (BNC-J)

使用したい帯域に対応したフィルター(別売)を装着の上、アンテナを直接接続または同軸ケーブルで接続してください。

② 出力端子 (BNC-J)

レシーバーまたはアンテナ・ディストリビューターのアンテナ入力端子に同軸ケーブルで接続してください。

③ ゲインスイッチ

ゲインスイッチにて+6dB(緑)、+12dB(赤)を切り替えられます。

"Coaxial Cable Signal Attenuation Chart"の表を参考に適切な値を選択してください。

④ パワーインジケータ

電源が供給されATW-B80WBがONとなるとパワーインジケータが点灯します。

もし点灯しない場合は、レシーバーまたはアンテナ・ディストリビューターのアンテナ電源供給がONになっていることを確認してください(各マニュアルを参照)。

English

◆INTRODUCTION

The Audio-Technica ATW-B80WB in-line amplifier provides increased gain for receiving antennas, such as the half wave antennas supplied with AEW series receivers and LPDA antenna. It compensates for antenna cable loss, thereby extending the operating range and reliability of UHF wireless systems.

◆CONTROLS AND FUNCTIONS

① Input Terminal (BNC-J)

Install a filter (sold separately) that is compatible with the band you want to use, and connect it to the antenna either directly or using a coaxial cable.

② Output Terminal (BNC-J)

Connect the coaxial cable to the antenna input terminal of the receiver or antenna distribution system.

③ Gain Switch

Use the gain switch to select either +6dB (green) or +12dB (red). Refer to the "Coaxial Cable Signal Attenuation Chart" to select the appropriate value.

④ Power Indicator

The power indicator illuminates when the voltage is supplied to the ATW-B80WB. If it does not illuminate, make certain antenna power is activated on the receiver or antenna distribution system (refer to each manual for details).

Français

◆INTRODUCTION

L'amplificateur en ligne ATW-B80WB Audio-Technica fournit un gain accru pour la réception d'antennes, telles que les antennes demi-onde fournies avec les récepteurs de série AEW et l'antenne LPDA. Cela compense la perte de câble d'antenne, agrandissant ainsi la plage d'utilisation et la fiabilité des systèmes sans fil UHF.

◆COMMANDES ET FONCTIONS

① Borne d'entrée (BNC-J)

Installez un filtre (vendu séparément) compatible avec la bande que vous souhaitez utiliser, puis connectez-le à l'antenne directement ou à l'aide d'un câble coaxial.

② Borne de sortie (BNC-J)

Connectez le câble coaxial à la borne d'entrée de l'antenne du récepteur ou du distributeur d'antenne.

③ Commutateur de gain

Utilisez le commutateur de gain pour basculer sur +6 dB (vert) ou +12 dB (rouge). Reportez-vous au tableau dans « Coaxial Cable Signal Attenuation Chart » pour sélectionner la valeur appropriée.

④ Indicateur d'alimentation

L'indicateur d'alimentation s'allume lorsque est alimenté par une tension l'ATW-B80WB est alimenté par une tension.

S'il ne s'allume pas, vérifiez que l'alimentation d'antenne vers le récepteur ou le distributeur d'antenne est activée (reportez-vous à chaque manuel pour plus d'informations).

Deutsch

◆EINLEITUNG

Der Audio-Technica ATW-B80WB Antennenverstärker bietet eine Leistungsanhebung für die Empfangs-Antennen, wie zum Beispiel den AEW-Empfängern beiliegenden Halbwellenantennen, sowie den separat erhältlichen LPDA Antennen. Sie kompensieren den Leistungsverlust am Antennenkabel, wodurch er die Betriebsreichweite und Betriebssicherheit des UHF-Drahtlossystems erweitert wird.

◆STEUERUNG UND FUNKTIONEN

① Eingangsanschluss (BNC-J)

Installieren Sie einen Filter (separat erhältlich), der mit dem Band, welches Sie verwenden wollen kompatibel ist und verbinden Sie diesen mit der Antenne, entweder direkt oder mithilfe eines Koaxialkabels.

② Ausgangsanschluss (BNC-J)

Verbinden Sie das Koaxialkabel mit dem Antenneneingangsanschluss des Empfängers oder mit dem des Antennenverteilers.

③ Gain-Schalter

Verwenden Sie den Gain-Schalter, um auf entweder +6dB (Grün) oder +12dB (Rot) zu schalten. Siehe auch in der Übersicht „Coaxial Cable Signal Attenuation Chart“ um den passenden Wert herauszufinden.

④ Stromanzeige

Die Stromanzeige leuchtet auf, sobald Strom eingespeist wird und der ATW-B80WB somit eingeschaltet ist. Falls diese nicht aufleuchtet, überprüfen Sie bitte ob die Stromversorgung der Antenne zum Empfänger oder des Antennenverteilers eingeschaltet ist (für genauere Hinweise, sehen Sie bitte im jeweiligen Handbuch nach).

Italiano

◆INTRODUZIONE

L'amplificatore in linea ATW-B80WB di Audio-Technica offre un aumento di guadagno per le antenne riceventi, come le antenne a semi-onda fornite con i ricevitori della serie AEW e l'antenna LPDA. Compensa la perdita del cavo dell'antenna, ampliando così il margine operativo e l'affidabilità dei sistemi wireless UHF.

◆CONTROLLI E FUNZIONI

① Morsetto di ingresso (BNC-J)

Installare un filtro (venduto separatamente) compatibile con la banda che si desidera utilizzare e collegarlo all'antenna direttamente o tramite un cavo coassiale.

② Morsetto di uscita (BNC-J)

Collegare il cavo coassiale al morsetto di ingresso d'antenna del ricevitore o del distributore dell'antenna.

③ Interruttore del guadagno

Utilizzare l'interruttore del guadagno per commutare su +6 dB (verde) o +12 dB (rosso). Fare riferimento alla tabella "Attenuazione del segnale sul cavo coassiale" per selezionare il valore appropriato.

④ Indicatore di alimentazione

L'indicatore di alimentazione si illumina quando si fornisce alimentazione e ATW-B80WB si accende. Se non si illumina, verificare che l'alimentazione per l'antenna dal ricevitore o dal distributore dell'antenna sia attivato (fare riferimento ai singoli manuali per maggiori dettagli).

Español

◆INTRODUCCIÓN

El amplificador en línea ATW-B80WB de Audio-Technica ofrece un incremento de ganancia para antenas receptoras, tales como antenas de media onda suministradas con receptores de la serie AEW y antenas LPDA. Compensa la pérdida del cable de la antena, extendiendo el rango de funcionamiento y fiabilidad para los sistemas inalámbricos UHF.

◆CONTROLES Y FUNCIONES

① Terminal de entrada (BNC-J)

Instale un filtro (se vende por separado) compatible con la banda que quiera usar y conéctelo a la antena directamente o con un cable coaxial.

② Terminal de salida (BNC-J)

Conecte el cable coaxial al terminal de entrada de la antena del receptor o distribuidor de antena.

③ Conmutador de ganancia

Utilice el conmutador de ganancia para elegir entre +6dB (verde) o +12dB (rojo). Consulte la tabla en "Longitud del cable/Tipo y ganancia adecuada" para seleccionar el valor adecuado.

④ Indicador de alimentación

El indicador de alimentación se ilumina cuando se suministra alimentación y se enciende el ATW-B80WB. Si no se ilumina, compruebe que la alimentación de la antena está conectada al receptor o distribuidor de antena (consulte cada manual para más detalles).

Português

◆INTRODUÇÃO

O amplificador em linha Audio-Technica ATW-B80WB oferece mais ganho para receber antenas, tais como as antenas de meia onda fornecidas na série de receptores AEW e antena LPDA. Ele compensa a perda do cabo da antena e, assim, estende o alcance operacional e a confiabilidade de sistemas UHF sem fio.

◆CONTROLES E FUNÇÕES

① Terminal de entrada (BNC-J)

Instale um filtro (vendido separadamente) compatível com a banda que deseja usar e ligue-o a antena diretamente ou usando um cabo coaxial.

② Terminal de saída (BNC-J)

Conecte o cabo coaxial ao terminal de entrada da antena do recetor ou distribuidor da antena.

③ Botão de ganho

Use o botão de ganho para alternar entre +6dB (verde) ou +12dB (vermelho). Consulte a tabela em "Comprimento/tipo do cabo e ganho apropriado" para selecionar o valor apropriado.

④ Indicador de alimentação

O indicador de alimentação acende quando energia for fornecida e o ATW-B80WB estiver ligado.

Se ele não acender, verifique se a fonte de alimentação da antena para o recetor ou distribuidor da antena está ligado (consulte os manuais para obter detalhes).

Русский

◆ВВЕДЕНИЕ

Антенный бустер Audio-Technica ATW-B80WB обеспечивает усиление сигнала приемных антенн, например, полуволновых антенн, поставляемых в комплекте с приемниками серии AEW и с логопериодическими антеннами типа LPDA. Он компенсирует потери в антенном кабеле, расширяя радиус действия и повышая надежность беспроводных УВЧ-систем.

◆ОРГАНЫ УПРАВЛЕНИЯ И ФУНКЦИИ

① Входной разъем (BNC-J)

Установите фильтр (приобретается отдельно), соответствующий используемому вами частотам, и подключите его либо непосредственно к антенне, либо используя коаксиальный кабель.

② Выходной разъем (BNC-J)

Подключите к входному антенному терминалу приемника или антенного распределителя коаксиальный кабель.

③ Переключатель усиления

С помощью переключателя усиления выберите усиление +6 дБ (зеленая метка) или +12 дБ (красная метка). Для выбора нужной величины обратитесь к таблице в разделе "Длина/тип кабеля и соответствующее усиление".

④ Индикатор питания

Индикатор питания загорается когда на устройство ATW-B80WB подается напряжение.

Если он не светится, проверьте, включена ли подача напряжения на приемник или антенный дистрибутор (за подробностями обратитесь к соответствующим руководствам по эксплуатации).

한국어

◆머리말

Audio-Technica ATW-B80WB 인라인 증폭기는 AEW 시리즈 수신기 및 LPDA 안테나가 제공되는 반파장 안테나 등 향상된 감도의 시그널 수신을 위해 증가한 게인을 제공합니다.

그리고 안테나 케이블 손실을 보상하여 UHF 무선 시스템의 작동 범위와 안정성을 확장시킵니다.

◆제어와 기능

① 입력 단자 (BNC-J)

사용할 대역과 호환 가능한 필터(별도 판매)를 설치하고, 직접 또는 동축 케이블을 사용하여 안테나에 연결합니다.

② 출력 단자 (BNC-J)

수신기나 분배기의 안테나 입력 단자에 동축 케이블을 연결합니다.

③ 게인 스위치

게인 스위치를 사용하여 +6dB(녹색) 또는 +12dB(빨간색)으로 전환합니다. 적합한 값을 선택하려면 "케이블 길이/유형 및 적합한 게인"에 있는 표를 참조하십시오.

④ 전원 표시기

전원이 공급되고, ATW-B80WB가 켜지면 전원 표시기에 조명이 들어옵니다.

조명이 들어오지 않으면 수신기에 안테나 전원이 공급되는지 또는 안테나 분배기가 켜져 있는지 점검하십시오. (자세한 내용은 각 설명서를 참조하십시오).

简体中文

◆简介

Audio-Technica ATW-B80WB同轴式增益器可提高接收天线增益, 比如随 AEW 系列接收器提供的半波天线以及 LPDA 天线。它可补偿天线电缆的损失, 从而可扩大 UHF 无线系统的操作范围并可提高其可靠性。

◆控制装置和功能

① 输入端 (BNC-J)

安装与所需使用频带相容的滤波器(另售), 并直接或通过同轴电缆将其连接到天线。

② 输出端 (BNC-J)

将同轴电缆连接到接收器或天线分配器的天线输入端上。

③ 增益开关

使用增益开关切换至 +6dB (绿色) 或 +12dB (红色)。参见“线缆长度/类型和合适增益”中的表格, 选择合适的值。

④ 电源指示灯

提供电源且 ATW-B80WB 打开时, 电源指示灯会变亮。

如果电源指示灯未变亮, 则检查接收器或天线分配器的天线电源是否打开(参见各手册, 了解详细信息)。

繁體中文

◆簡介

Audio-Technica ATW-B80WB同軸式增益器可提高接收天線增益, 比如隨 AEW 系列接收器提供的半波天線以及 LPDA 天線。它可補償天線線纜的損失, 從而可擴大 UHF 無線系統的工作範圍並可提高其可靠性。

◆控制裝置和功能

① 輸入端 (BNC-J)

安裝與所需使用頻帶相容的濾波器(另售), 並直接或透過同軸線纜將其連接到天線。

② 輸出端 (BNC-J)

將同軸線纜連接到接收器或天線分配器的天線輸入端上。

③ 增益開關

使用增益開關切換至 +6dB (綠色) 或 +12dB (紅色)。參見「線纜長度/類型和合適增益」中的表格, 選擇合適的値。

④ 電源指示燈

提供電源且 ATW-B80WB 開啟時, 電源指示燈會變亮。

如果電源指示燈未變亮, 則檢查接收器或天線分配器的天線電源是否開啟(參見各手冊, 瞭解詳細資訊)。