



# ATW-C980

使用說明書  
可更換麥克風收音頭

audio-technica

感謝您購買本商品。使用前，請務必詳閱本使用說明書，確保以正確的方式使用本產品。  
請妥善保管本說明書以備隨時參閱。

## 安全上的注意事項

雖然本產品採用安全設計，但使用不當仍可能引起事故。為防範事故於未然，使用本產品時請務必遵守下記事項。

## 本產品注意事項

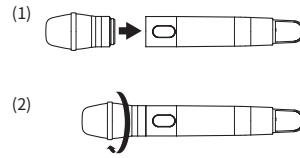
- 請勿讓本產品受到強烈碰撞，以免故障。
- 請勿拆開、改造或嘗試修理本產品。
- 請勿在雙手潮濕時握持本產品，以免觸電或受傷。
- 請勿將本產品存放在日照直射處、暖氣設備附近，或存放在炎熱、潮濕或充滿灰塵的地方。

## 使用上的注意事項

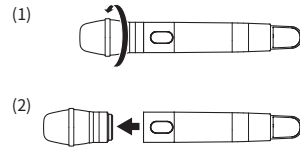
- 不要直接接觸或劃花連接表面。
- 安裝 / 拆卸收音頭時，請務必關閉發射機的電源。
- 當安裝收音頭的時候，請勿過份施力。否則可能會損壞本產品。

## 安裝/拆卸本產品

### 安裝方法



### 拆卸方法

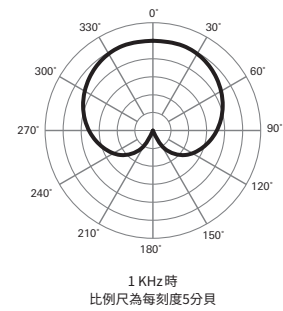


## 規格

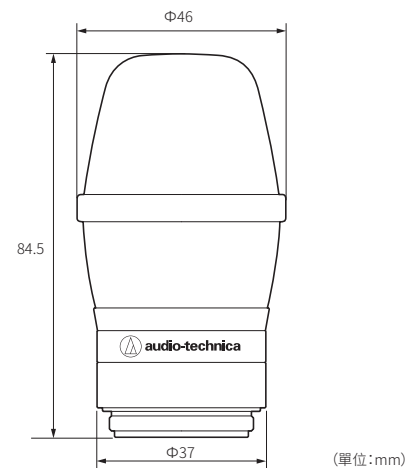
元件	動圈型
指向特性	心型指向
重量	175 g

規格若有改良，請恕不另行通知。

## 指向特性



## 尺寸



Audio-Technica Corporation

2-46-1 Nishi-naruse, Machida, Tokyo 194-8666, Japan

©2018 Audio-Technica Corporation

Global Support Contact: [www.at-globalsupport.com](http://www.at-globalsupport.com)

Made in Japan

142419110-10-01 ver.1 2018.04.01