

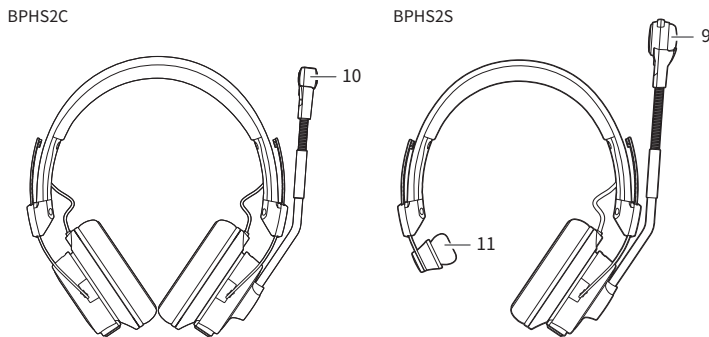
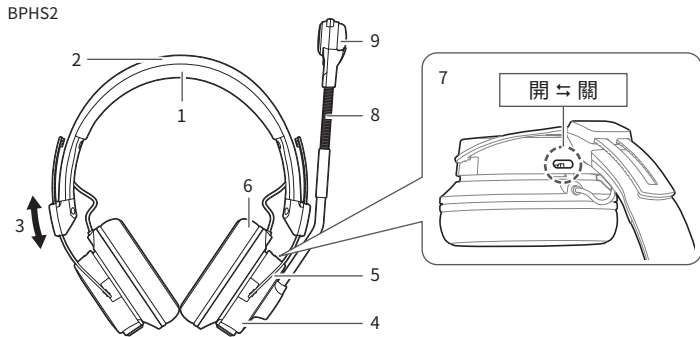


BPHS2/BPHS2C/BPHS2S

使用說明書

廣電專用立體聲耳機(動圈型麥克風) /
廣電專用立體聲耳機(電容型麥克風) /
廣電專用耳機(單耳·動圈型麥克風)

audio-technica



各部位名稱

使用之前，請參閱圖片確認耳機的各個部位。

- | | |
|------|--------------|
| 1 頭墊 | 7 限幅器開關 |
| 2 頭帶 | 8 鵝頸管 |
| 3 滑軌 | 9 動圈型臂掛式麥克風 |
| 4 機殼 | 10 電容型臂掛式麥克風 |
| 5 支臂 | 11 太陽穴墊 |
| 6 耳罩 | |

清潔本產品

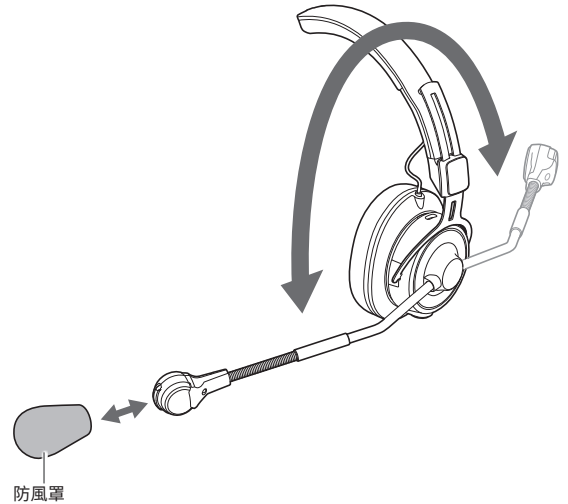
為了能夠長久使用，請養成定期清潔本產品的習慣。清潔保養時，請勿使用酒精、油漆稀釋劑或其他有機溶劑。

- 若要清潔，請以乾布擦拭耳機本體。
- 導線使用後若有汗水或灰塵等，請用乾布擦淨。如果在髒污的狀態下使用，可能會導致導線隨時間劣化而變硬，並造成故障。
- 插頭若有髒污，請用乾布擦拭。未清潔插頭可能會導致聲音中斷或產生噪音。
- 耳罩和頭墊若有髒污，請以乾布擦拭。耳罩或頭墊上的汗漬或水可能會導致變色。請以乾布擦拭去除污垢後在陰涼處風乾。

- 如果長期不使用本產品，請避開高溫、潮濕處，存放於通風良好的地方。
- 耳罩、頭墊以及太陽穴墊為消耗品。耳罩會因保存和使用情況隨著使用時間而逐漸劣化，必要時請進行更換。有關耳罩、頭墊或其零件的更換，或其他資訊，請洽當地的「鐵三角」經銷商。

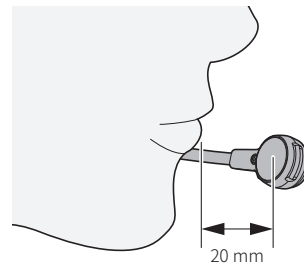
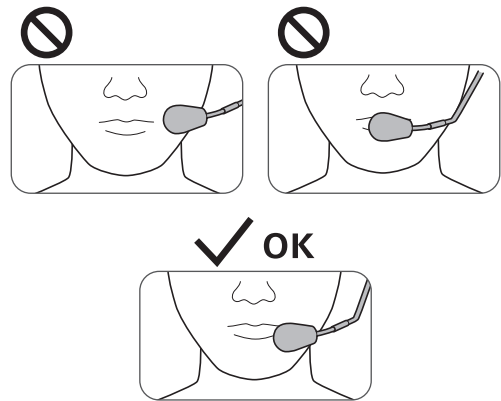
使用本產品

如圖所示，透過旋轉麥克風支臂，可自由選擇使麥克風位於臉部左側或右側



調整麥克風支臂

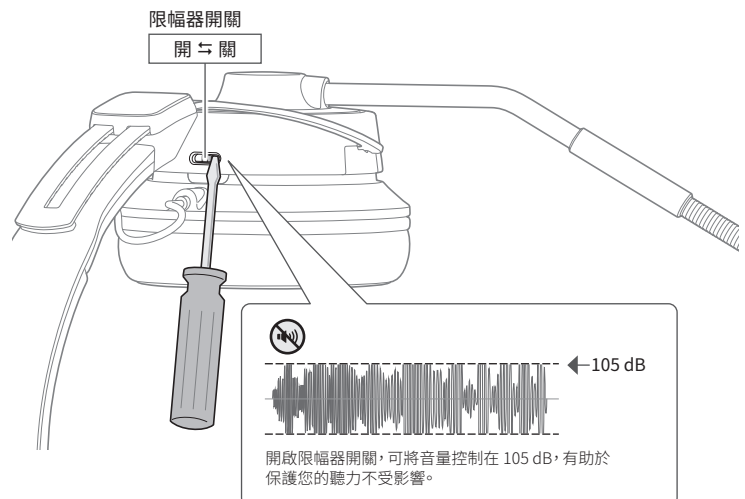
使用麥克風支臂與鵝頸管，將麥克風置於正確位置。



調整麥克風支臂，使麥克風距離嘴唇約 20 mm。將麥克風直接置於嘴部正前方，會產生爆音以及呼吸聲等其他雜訊。

使用限幅器開關

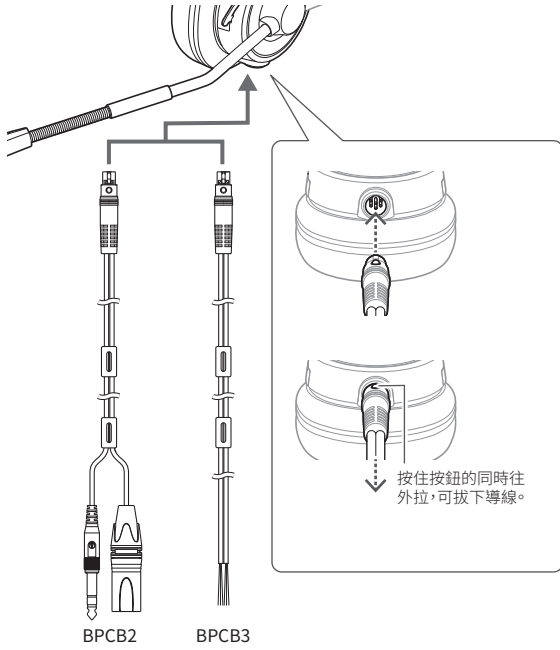
如圖所示，請使用尖頭工具撥動限幅器開關。



開啟限幅器開關，可將音量控制在 105 dB，有助於保護您的聽力不受影響。

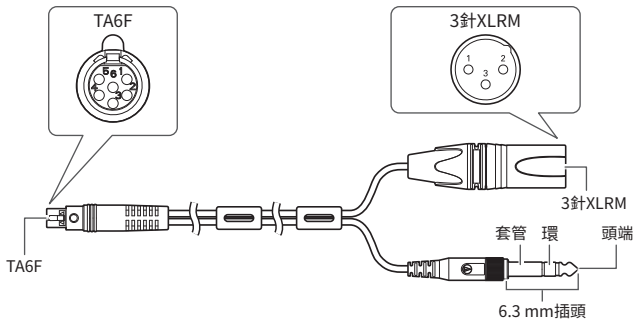
■ 連接本產品

將 BPCB2 (隨附) 或 BPCB3 (單獨出售) 等導線連接到本產品的端子插座。



■ BPCB2

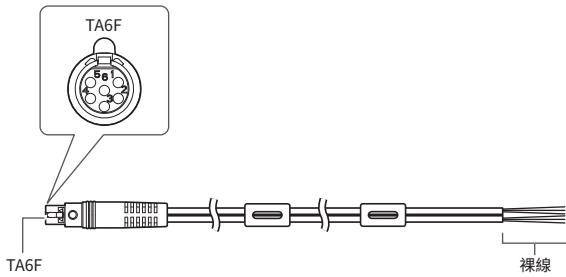
該導線一端附 TA6F 端子, 另一端附 3 針 XLRM 端子與 6.3 mm 插頭, 用於連接 BPHS2 (所有型號)。



	功能	TA6F	3針XLRM	6.3 mm插頭
麥克風	麥克風+	插針5	插針2正	-
	麥克風-	插針6	插針3負	-
	屏蔽	插針1	插針1接地	-
耳機	揚聲器-	插針2	-	套管
	揚聲器右+	插針4	-	環
	揚聲器左+	插針3	-	頭端

■ BPCB3

該導線一端附 TA6F 端子, 另一端為裸線端子, 用於連接 BPHS2 (所有型號)。



	功能	TA6F	裸線
麥克風	麥克風+	插針5	紅色
	麥克風-	插針6	黃色
	屏蔽	插針1	紅銅色
耳機	揚聲器-	插針2	黑色
	揚聲器右+	插針4	紅色
	揚聲器左+	插針3	綠色

■ 產品規格

■ 耳機

型式	密閉式動圈型
驅動單元	Φ45 mm
輸出感度	102dB/mW
頻率響應	15~28,000 Hz
最大輸出	1,600 mW
阻抗	38Ω (開啟限幅器開關時312Ω)
輸入插座	TB6M插座
重量 (不含導線)	BPHS2: 250 g・BPHS2C: 240 g・BPHS2S: 190 g
零配件	3個防風罩、線夾、攜存袋
更換/單獨出售品	BPCB2 (3.0 m / TA6F・3針XLRM・插頭)・ BPCB3 (3.0 m / TA6F・裸線)・ 耳罩HP-M60x・頭墊

■ 麥克風

BPHS2/BPHS2S

型式	動圈型
指向特性	超心形
頻率響應*	50~14,000 Hz (於2 cm)
輸出感度*	-57 dB (1.4 mV) (0 dB = 1 V/Pa, 1 kHz)
輸出阻抗	550Ω
尺寸	高度: 18.0 mm・ 本體最大直徑: 23.4 mm
輸出端子	TB6M

BPHS2C

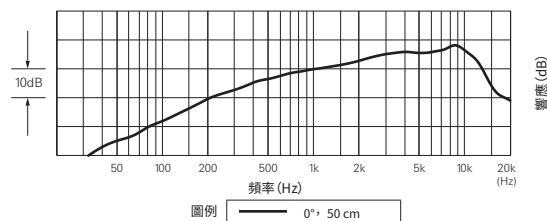
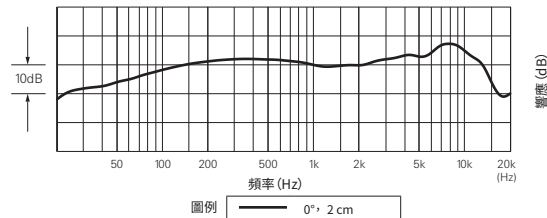
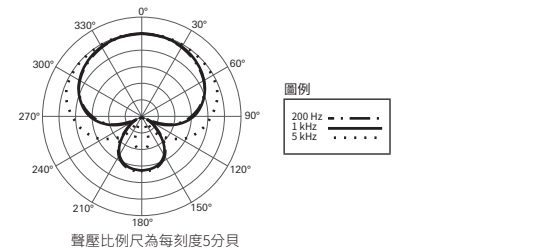
型式	背極式駐極體電容型
指向特性	心形
頻率響應*	60~15,000 Hz (於2 cm)
輸出感度*	-45 dB (5.6 mV) (0 dB = 1 V/Pa, 1 kHz)
最大承受聲壓位準*	140 dB SPL (1 kHz於1% THD)
訊噪比*	60 dB (1 kHz於1 Pa・A型加權)
動態範圍	106 dB (1 kHz於最大音壓位準)
幻象電源	直流11~52V・2 mA
尺寸	最小寬度: 12 mm・高度: 12.7 mm
輸出端子	TB6M

*與本產品進行有線連接時。效能因所使用的設備而異。
・1帕斯卡=10達因/平方公分=10微巴=94 dB SPL

因改良而有所變更時，恕不另行告知。

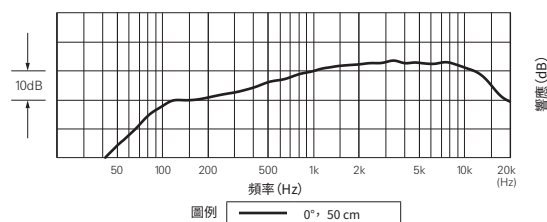
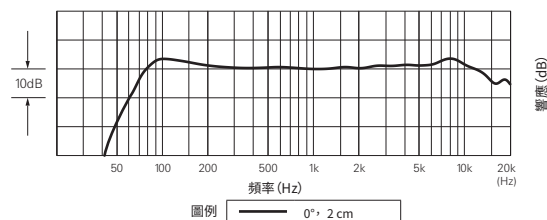
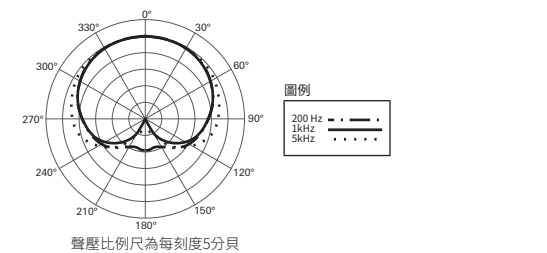
■ 指向特性/頻率響應

BPHS2/BPHS2S



・與本產品進行有線連接時。效能因所使用的設備而異。

BPHS2C



・與本產品進行有線連接時。效能因所使用的設備而異。

Audio-Technica Corporation

2-46-1 Nishi-naruse, Machida, Tokyo 194-8666, Japan

©2020 Audio-Technica Corporation

Global Support Contact: www.at-globalsupport.com

Made in Japan

142316130-10-02 ver.1 2018.08.01
ver.2 2020.02.15