



操作手冊 - 主要單元版 -

ATUC-50

數位有線會議系統

鵝頸麥克風附環型 LED
ATUC-M43H/58H/M32L

討論單元
ATUC-50DU/ATUC-50DUa

同聲傳譯單元
ATUC-50INT

控制單元
ATUC-50CU

整合單元
ATUC-50IU

連接延伸器
ATLK-EXT165

投票單元
ATUC-VU

ATUC-IR

複合紅外線會議系統

鵝頸麥克風附環型 LED
ATUC-M43H/58H/M32L

IR 討論單元
ATUC-IRDU

複合控制單元
ATUC-IRCU

複合控制單元 (支援 Dante)
ATUC-IRCUDAN

IR 發射器單元
ATUC-IRA

IR 分配器
ATUC-IRD

充電器
ATCS-B60

audio-technica

目錄

簡介.....	4	ATLK-EXT165	21
關於本手冊	4	ATUC-VU	22
關於本手冊的資訊	4	從 ATUC-50CU 變更設定	23
關於本手冊的設定	4	輸入字母	24
關於註冊商標和版權	4	同聲傳譯單元 (ATUC-50INT) 概述	25
ATUC-50CU 隨附配件	4	有線系統連接和設定	27
ATUC-50IU 隨附配件	4	連接裝置	27
ATLK-EXT165 隨附配件	4	❶ 將 50DU/INT 連接至 50CU	27
ATUC-IRCU/IRCUDAN 隨附配件	4	❷ 將 50DU/INT 連接在一起	28
ATUC-IRDU 隨附配件	5	❸ 將麥克風 ATUC-M 連接至 50DU/INT	38
ATUC-IRA 隨附配件	5	❹ 連接放大器	38
ATCS-B60 隨附配件	5	❺ 開啟 50CU, 然後測試 50DU 操作	38
系統位置	5	❻ 連接網路	39
在機架上安裝 CU	5	❼ 將電腦或行動裝置連接網路	39
非平衡式連接	5	ATUC-IR 系統	40
AC 電源線連接	5	IR 系統連接範例	40
清潔裝置時	5	部件名稱和功能 (ATUC-IR 系統)	41
關於本會議系統	6	ATUC-IRCU/ATUC-IRCUDAN	41
功能	6	前面板	41
ATUC-50/ATUC-IR 系統的功能	6	後面板	43
關於 AT LINK	6	ATUC-IRDU	44
ATUC-50CU 的功能	6	光接收範圍	46
ATUC-50DU/50DUa/INT 的功能	6	ATUC-M	46
ATUC-IRCU/IRCUDAN 的功能	6	ATUC-IRA	47
ATUC-IRDU 的功能	6	ATUC-IRD	48
ATUC-IRA 的功能	6	ATCS-B60	49
ATUC-50IU 的功能	7	使用充電器	50
ATLK-EXT165 的功能	7	使用 Dante	51
ATUC-VU 的功能	7	在網路中連接 IRCUDAN	51
ATUC-M43H/58H/32L 的功能	7	變更 ATUC-IRCU/ATUC-IRCUDAN 上的設定	54
選配產品 (由 Audio-Technica 個別銷售)	7	輸入字母	55
ATUC-50 系統	8	IR 系統連接和設定	56
有線系統連接範例	8	連接裝置	56
部件名稱和功能	9	❶ 連接 IRA 和 IRCU	56
ATUC-50CU	9	❷ 將麥克風 ATUC-M 連接至 IRDU	56
前面板	9	❸ 啟動 IRDU	57
後面板	11	❹ 設定 IRDU 的裝置 ID	57
ATUC-50DU/ATUC-50DUa	12	ATUC-50/IR 複合系統	59
ATUC-50INT	13	複合系統連接範例	59
ATUC-50DU/INT 的常用部件	14		
ATUC-M	14		
ATUC-50IU	15		

複合系統連接和設定.....	60
關於有線系統與 IR 系統連接和設定	60
資訊.....	63
疑難排解	63
ATUC-50CU/ATUC-IRCU/ATUC-IRCUDAN	63
ATUC-IRCUDAN	64
ATUC-50DU/DUa/INT	64
ATUC-50IU	65
ATLK-EXT165	65
ATUC-IRDU	65
ATUC-IRA	66
錯誤訊息	67
一般規格.....	71
ATUC-50CU 規格	71
一般規格	71
輸入／輸出規格	72
ATUC-50DU/DUa/INT 規格	73
一般規格	73
輸入／輸出規格	74
ATUC-50IU 規格	75
一般規格	75
輸入／輸出規格	76
ATLK-EXT165 規格	77
一般規格	77
ATUC-VU 規格	77
一般規格	77
ATUC-M43H/58H 規格	78
ATUC-M32L 規格	79
ATUC-IRCU/ATUC-IRCUDAN 規格	80
一般規格	80
輸入／輸出規格	81
ATUC-IRDU 規格	82
一般規格	82
輸入／輸出規格	82
ATUC-IRA 規格	83
輸入／輸出規格	83
ATUC-IRD 規格	83
ATCS-B60 規格	83

關於本手冊

關於本手冊的資訊

本手冊內的圖像和螢幕擷取畫面可能與實際產品不同。

關於本手冊的設定

在本手冊（「主要單元版」）中，有關於數位有線會議系統 ATUC-50 和複合紅外線系統 ATUC-IR 的資訊。

關於如何使用 Web Remote，請參閱「Web Remote 版」。

關於如何安裝 ATUC-IR，請參閱「ATUC-IR 安裝版」。

設備名稱

各個設備名稱的縮寫如下。

- 50CU：「控制單元」ATUC-50CU
 - 50DU：「討論單元」ATUC-50DU/ATUC-50DUa*
 - 50INT：「同聲傳譯單元」ATUC-50INT
 - ATUC-M：「鵝頸麥克風附環型 LED」ATUC-M43H/ATUC-M58H/ATUC-M32L
 - 50IU：「整合單元」ATUC-50IU
 - EXT：「連接延伸器」ATLK-EXT165
 - VU：「投票單元」ATUC-VU
 - IRCU：「複合控制單元」ATUC-IRCU
 - IRCUDAN：「複合控制單元（支援 Dante）」ATUC-IRCUDAN
 - IRDU：「IR 討論單元」ATUC-IRDU
 - IRA：「IR 發射器單元」ATUC-IRA
 - IRD：「IR 分配器」ATUC-IRD
 - B60：「充電器」ATCS-B60
- * ATUC-50DUa 為一個與 ATUC-VU（投票單元）相容的會議麥克風單元。

某些名稱的縮寫使用如下。

CU：整體代指 ATUC-50CU、ATUC-IRCU 和 ATUC-IRCUDAN 時

DU：同時代指 ATUC-50DU/ATUC-50DUa 和 ATUC-IRDU 時

符號

► 表示可以找到詳細或相關資訊的頁數。

注意事項 表示可能導致裝置故障或造成損壞的風險。

 表示補充資訊以及操作的提示和建議。

[] 表示 Web Remote 畫面上的功能表項目。

移動裝置的操作

本手冊的操作是假設您使用電腦作為控制裝置。您也可以使用移動裝置當作控制裝置，例如平板電腦。操作應用程式時，將按一下或按兩下的動作改成輕觸。

關於註冊商標和版權

- Apple、Apple 標誌、iPad 和 Mac OS 皆為 Apple Inc. 在美國與其他國家的商標。App Store 是 Apple Inc. 的服務標記。
- Google Play 和 Google Play 標誌皆為 Google Inc. 的註冊商標或商標。
- 本手冊所用之其他產品名稱、服務名稱、標誌和 / 或公司名稱皆為各自擁有者和 / 或授權人的商標和版權財產。TM 或® 標記可能未在本手冊中註明。

ATUC-50CU 隨附配件

- AC 電源線
- Euroblock 連接器（9 件套）

ATUC-50IU 隨附配件

- Euroblock 連接器（13 件套（綠色 x 3，黑色 x 10））

ATLK-EXT165 隨附配件

- Euroblock 連接器
- 電源線
- 桌面托架套件（桌面托架 x 2，螺絲 x 4）

ATUC-IRCU/IRCUDAN 隨附配件

- AC 電源線
- Euroblock 連接器（9 件套）

■ ATUC-IRDU 隨附配件

- 可充電電池蓋 (2 件套)

■ ATUC-IRA 隨附配件

- 安裝支架 (1 件套)
- 用於安裝支架的固定螺絲 (2 件套)

■ ATCS-B60 隨附配件

- 電源供應器

■ 系統位置

在機架上安裝 CU

CU 的機架要求

- EIA 標準相容的 19 吋機架
- 1U 尺寸架裝
- 機架配備安全導軌，可支撐 CU，以及一塊放置 CU 的面板

在機架上安裝 CU 時，請讓機架內的溫度保持在 45°C (113 °F) 以下。高溫可能損壞內部元件，導致故障。

CU 和其他裝置或機架的四邊 (上、後、左、右) 各留 10 公分或以上的空間。

架裝托角用下列螺絲鎖在 CU 上。若使用非手冊所列的螺絲，請檢查規格。

- S TIGHT 自攻螺絲，公稱直徑為 4×6mm*
- * 可用 M4×6mm 機械螺絲替換

非平衡式連接

由於機殼的電勢差異，會容易發出感應噪聲：

- 機殼與各裝置之間請保持相同的電勢。
- 請使用同一個供電系統。
- 請連接至 GND (接地) 端子或各個裝置的機殼接地。

AC 電源線連接

請務必將 AC 電源線牢固連接到接地的壁裝插座。接地不當可能導致觸電。

清潔裝置時

請勿使用任何溶劑或化學試劑，例如苯、稀釋劑、酒精或電子接點清潔劑和保護劑，否則可能導致裝置變形、損壞和故障。

關於本會議系統

功能

ATUC-50/ATUC-IR 系統的功能

- 音訊由反饋抑制器等裝置處理，能夠進行清晰的對話
- 最多可連接 6 席同聲傳譯單元 (ATUC-50INT)。
- 在 IRCU 上，討論單元 (ATUC-50DU)、整合單元 (ATUC-50IU) 和同聲傳譯單元 (ATUC-50INT) 的連接數量上限總共 500 席 (IRCU x 1 + 2 席 CU 連接、200 席 IRDU 和 300 席 50DU)；在 50CU 上，連接數量上限總共 300 席 (用於 3 席 CU 連接)。
- 不管是菊鏈式或環式連接，都可以使用 Cat5e 或更高等級的纜線 (規格為 24AWG 導線尺寸的護套纜線，或是線徑更粗的纜線也可以)。
- 可選擇的 3 種會議模式：自由發言模式、請求發言模式和遠端控制模式
- 支援 2 種語言同聲傳譯、3 種語言同聲傳譯以及通過第 3 方語言同聲傳譯 (ATUC-50INT)
- 錄音功能可將音訊錄製到 USB 裝置 (大量儲存裝置)
- 可使用 Web Remote 和外接控制裝置控制
- 設計時已考慮未來擴充性
- 複合紅外線會議系統的佈局可輕鬆變更，操作靈活。

關於 AT LINK

系統採用 Audio-Technica 專有的 LINK 格式，可用於供電，也可以在控制單元和討論單元之間傳送訊號等。

Audio-Technica LINK 相容於乙太網路標準，具備簡易結構，可透過通用 Cat5e 或更高等級的纜線連接進行安裝，非常簡單。(規格為 24AWG 導線尺寸的護套纜線，或是線徑更粗的纜線也可以) 透過低延遲傳輸高速訊號，控制方面不但穩定，也可以傳輸非壓縮的音訊訊號。

ATUC-50CU 的功能

- 最多可為 100 個討論單元 (ATUC-50DU) 供電和提供控制 (視纜線長度而定，可能需要 ATLK-EXT165)
- 可透過串聯，連接多達 300 席討論單元 (ATUC-50DU)
- 4 個可設定平衡矩陣輸出，加上 1 個非平衡輸出 (輸出的音訊與輸出 1 相同)
- 2 個 Mic/Line 輸入、2 個單聲道 AUX 輸入、2 個反送輸入
- 2 個反送聲道皆可用於雙語同步口譯和發言中語言
- 會議模式：自由發言、請求發言和遠端控制
- 優先模式：先按優先和後按優先 (FIFO 先進先出、LIFO 後進先出) 優先
- 發言模式：所有按鈕切換、所有一鍵發言、所有語音
- Web Remote 可在會議期間輕鬆變更設定、控制出席者發言的權利

- 可將多達 4 個聲道 (WAV: 最多 4 個聲道、MP3: 最多 2 個聲道) 錄製到 USB 裝置 (大量儲存裝置)
- 音訊由音頻處理器等裝置處理，可讓控制裝置傳送高音質
- 設計時已考量未來擴充性和更新性

ATUC-50DU/50DUa/INT 的功能

- 環式 LED 可透過 3 針平衡式連接器供電，為使用者提供高音質和靈活性
- 可連接標準 3 針麥克風
- 採用離散電晶體的麥克風前置放大器可以降噪；此外，各個增益也可以調整
- 高音質、高清晰度的揚聲器
- 專為 24 位元 / 48 kHz 高音質而設計
- 配備多個獨立指示燈 (討論單元 (ATUC-50DU) 後側的麥克風環式 LED、 $\mu\zeta$ (發言) 按鈕、多色 LED)
- 清楚可見的指示燈，搭配耳機音量調整按鈕和監聽頻道選擇按鈕
- 底重可卸除 (選購)，有助於提高穩定度
- 2 個 RJ-45 端子，用於連接討論單元 (ATUC-50DU)；1 個 RJ-11 擴充端子，以供未來擴充
- 1 個耳機輸出插孔，具備監聽頻道切換功能

ATUC-IRCU/IRCUDAN 的功能

- 更新的型號擴充了 FPGA，其基本功能與 50CU 相同
- 支援有線會議系統、紅外線會議系統和複合會議系統的運作
- 一個系統最多可控制 300 席討論單元 (100 席 50DU 單元和 200 席 IRDU 單元)；此外，視所連接的單元數量、纜線長度和天線數量而定，可能還需要 ATLK-EXT165)
- 可透過串聯，連接多達 500 支會議麥克風 (300 席 50DU 單元和 200 席 IRDU 單元)
- 還有配備 Dante 的型號可供選擇

ATUC-IRDU 的功能

- 一席 IRDU 單元可由兩個人共用，以支援雙人對話模式配備兩個耳機輸出，可獨立調節音量
- 配備兩個多功能按鈕，可根據使用者的用途做靈活變更

ATUC-IRA 的功能

- 白色的 IR 罩和纖細的外形令設計小巧精緻，可安裝於各種位置
- 借助 BNC 端子，可透過連接一根纜線進行多工傳輸
- 設計可靠，可透過 LED 指示電源狀態，以防安裝錯誤

ATUC-50IU 的功能

- 討論單元可內嵌於 ATUC-50 系統
- 僅需連接麥克風、揚聲器、耳機等，即可完成系統設定
- 內建 GPIO 控制端子，用於監聽不同狀況和控制外部裝置
- 配備 2 個 RJ-45 端子，用於連接討論單元 (ATUC-50DU) 等
- 專為 24 位元 /48 kHz 高音質而設計
- 可透過 Web Remote 針對主席 / 代表姓名設定整合單元 (ATUC-50IU)
- 可為每個整合單元 (ATUC-50IU) 設定會議模式和音量

ATLK-EXT165 的功能

- 可連接至任何 Audio-Technica 裝置，如控制單元 (ATUC-50CU) 或討論單元 (ATUC-50DU)，並且配備有兩個 RJ-45 端子，用於擴充討論系統
- 可從控制單元 (ATUC-50CU) 自動啟動遠端模式
- 具有可透過操作前面板啟動的獨立模式
- 配備有 GPO 端子，當從 RJ-45 端子的供電中偵測到過電流 (2.6 A) 時，用於通知外部裝置

ATUC-VU 的功能

- 本投票單元與 ATUC-50DUa 相容，並可與 ATUC-50 和 ATUC-IR 系統搭配使用
- 電源可由 ATUC-50DUa 擴展端子 (RJ-11 模組化端子) 提供
- 所有按鈕和所有 LED 均可靈活控制，並可透過 IP 控制分配功能
- 搭配 NFC 卡讀取器功能，可透過 IP 控制傳輸 ID
- 當連接至開啟優先順序設定的 ATUC-50DUa 時，可用作擴展面板 (可以分配主席和其他功能)
- 在 ATUC-IRCU 系統上最多可使用 300 席投票單元 (當連接 3 席 CU 連接時)；在 ATUC-50CU 系統上最多可使用 300 席投票單元 (當連接 3 席 CU 連接時)

ATUC-M43H/58H/32L 的功能

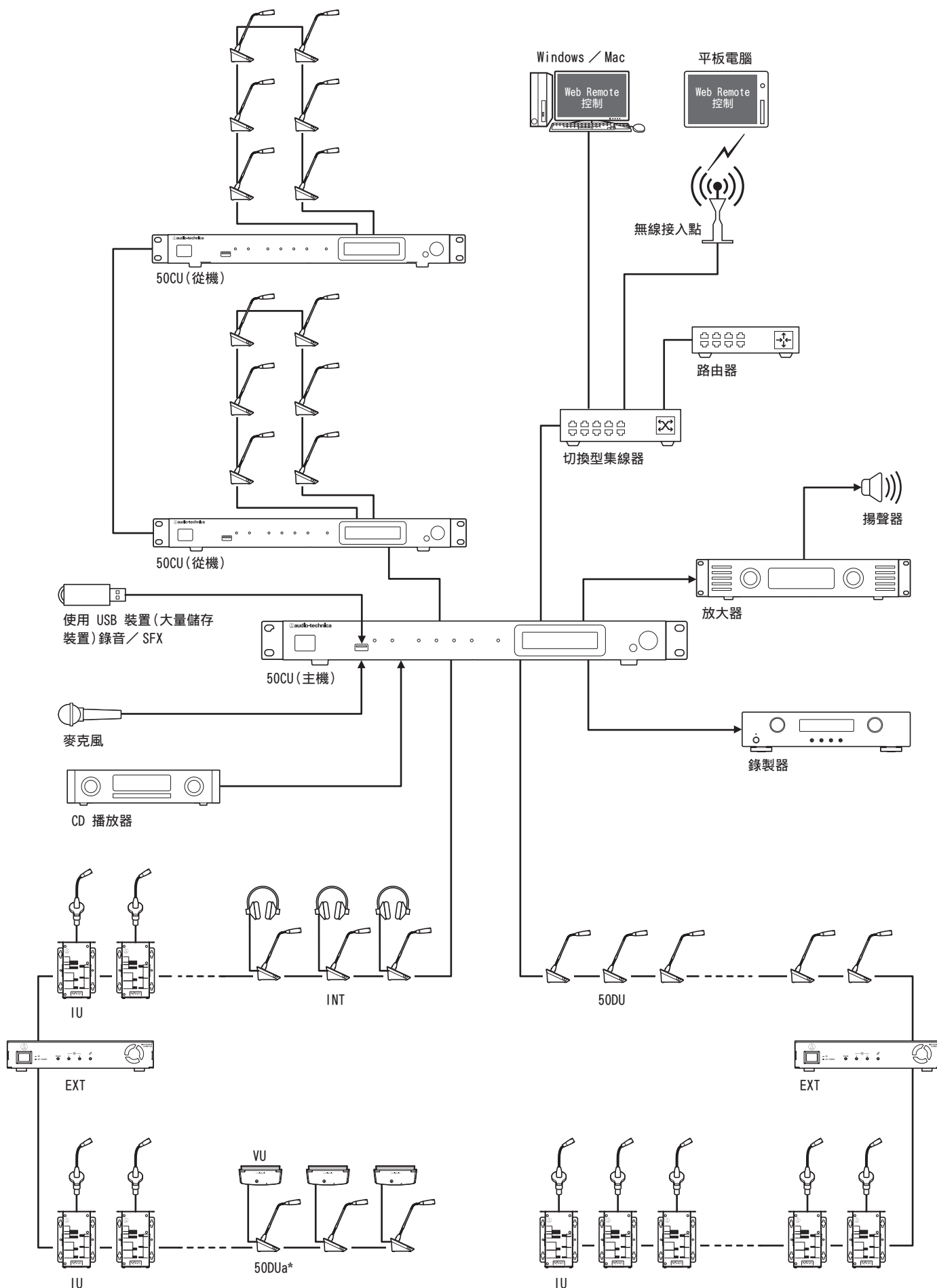
- 配備環式 LED，可透過 3 針平衡式連接器供電，為使用者提供高音質和靈活性
- 麥克風連接器和討論單元之間採用結構化設計，能夠避震
- 採用雙層防風罩
- 改善對外無線電波 (RF) 的干擾
- 雙鵝頸式設計，使安裝靈活多變 (ATUC-M43H 和 ATUC-M58H)
- 超指向性設計可捕捉遠處的聲音 (ATUC-M32L)

選配產品 (由 Audio-Technica 個別銷售)

型號	名稱	用途
ATUC-DUWT	討論單元配重板	藉此可以提高討論單元安裝的穩定性。
AT8643	架裝套件	架裝半機架尺寸的產品 (如連接延伸器 (ATLK-EXT165)) 時會用到它。

ATUC-50 系統

■ 有線系統連接範例



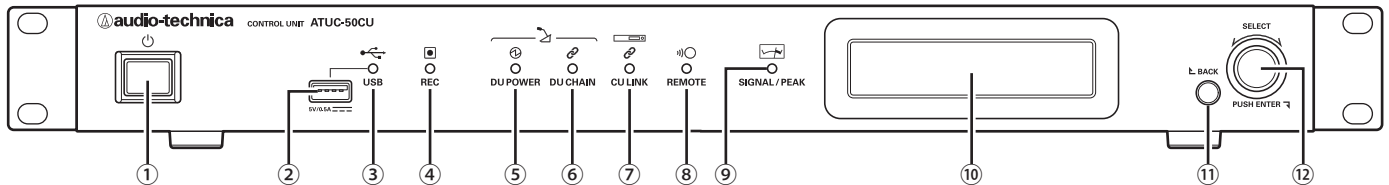
可連接的單元數量因所使用的系統設定而異。關於詳細資訊，請參閱 ▶ 頁數 29。

* VU 僅限連接至 DUa。

部件名稱和功能

ATUC-50CU

前面板



① 電源開關

開啟或關閉 50CU 的電源。

② USB 端子

連接 USB 裝置（大量儲存裝置），例如 USB 快閃磁碟機或 USB 硬碟，即可執行以下操作。

- 錄音
- 播放蜂鳴器和鐘聲
- 導入 / 匯出預設資料
- 韌體更新

注意事項 • 支援 FAT16 和 FAT32 檔案系統

- 儲存容量上限：2TB
- 檔案大小上限：2GB
- 不支援 USB 集線器。
- 請勿使用延長線。
- 請勿嘗試使用已破裂、已變形或使用膠帶等物修理的 USB 裝置（大量儲存裝置）。
- 請勿在 USB 裝置（大量儲存裝置）中為此系統儲存或建立不必要的檔案或資料夾，否則可能會影響系統作業。
- 50CU 與具備特殊功能（例如安全性功能）的 USB 裝置（大量儲存裝置）不相容。

③ USB 存取指示燈

表示 USB 裝置（大量儲存裝置）的連接狀態。

- 存取狀態：亮綠燈

注意事項 • 指示燈亮綠燈時，請勿移除 USB 裝置（大量儲存裝置），否則可能損毀資料。

④ REC（錄音）指示燈

表示錄音狀態。

- 錄音狀態：亮綠燈
- 錄音暫停狀態：閃爍綠燈
- 沒在錄音：不會亮燈

注意事項 • 如果在錄音狀態或錄音暫停狀態移除 USB 裝置（大量儲存裝置），錄製的檔案可能無法正確寫入。錄音期間，請勿移除 USB 裝置（大量儲存裝置）。

⑤ DU POWER（DU 供電）指示燈

- 正常狀態：亮綠燈
- 異常狀態（例如 48-V 輸出系統發生電壓下降的情況）：閃爍綠燈
- 50DU/INT 斷開連接狀態：不會亮燈

⑥ DU CHAIN 指示燈

- 正常狀態：亮綠燈
- 異常狀態（例如與 50DU 通訊失敗）：閃爍綠燈
- 50DU/INT 斷開連接狀態：不會亮燈

⑦ CU LINK 指示燈

- CU Link 狀態：亮綠燈
- 異常狀態（例如與 50CU 通訊失敗）：閃爍綠燈
- 50CU Link 中斷狀態：不會亮燈

⑧ 遠端（遙控器）指示燈

- 通訊狀態：亮綠燈
- 異常狀態：（例如外部傳輸重試失敗）：閃爍綠燈
- 非通訊狀態：不會亮燈

⑨ SIGNAL/PEAK 指示燈

表示音訊訊號電平，例如：

- 60dBFS 以上：亮綠燈
- 20dBFS 以上：亮黃燈
- 2dBFS 以上：亮紅燈

調整音訊訊號電平，讓指示燈不會亮紅燈。

⑩ 顯示幕

⑪ BACK 按鈕

返回上一個或上一層畫面／項目。

按住此按鈕，即可從任何畫面返回主頁畫面。

⑫ 飛梭旋鈕 / ENTER 按鈕

旋轉飛梭旋鈕，即可選擇所需的項目，然後按下 ENTER 按鈕確認。

旋轉飛梭旋鈕也可以調整設定值。

• 鎖定操作按鈕（按鍵鎖定功能）

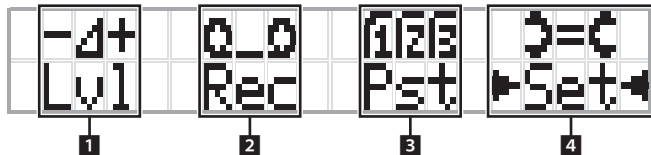
同時按下 BACK 按鈕和 ENTER 按鈕超過 2 秒，即可啟動按鍵鎖定功能，除了電源開關，會鎖定前面板的所有操作。

• 解除鎖定操作按鈕

操作按鈕鎖定時，同時按下 BACK 按鈕和 ENTER 按鈕超過 2 秒，即可解除鎖定操作按鈕。

顯示幕和飛梭旋鈕操作：

主頁畫面



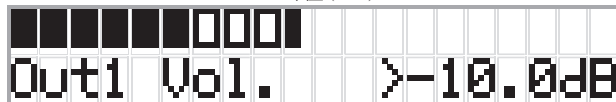
有 ▶ ◀ 的項目是目前選擇的項目。

旋轉飛梭旋鈕，即可移動 ▶ ◀ 選擇要執行的操作，然後按下 ENTER 按鈕。

❶ 主電平調整 (Lvl)

主電平

-50 -40 -30 -20 -12 -6 0 6 12 峰值 (dBu)



- 旋轉飛梭旋鈕，即可調整 CU 輸出電平 (OUTPUT 1)。
- 按下 ENTER 按鈕，同時旋轉飛梭旋鈕，即可調整電平，以 10 步進為增量。
- 調整電平時，請確認峰值指示燈沒有亮起。

❷ 錄音操作 (Rec)

R (錄音剩餘時間) / E (錄音進行時間) 顯示畫面

-50 -40 -30 -20 -12 -6 0 6 12 峰值 (dBu)



- 旋轉飛梭旋鈕，即可選擇 *Rec* (開始錄音) / *Pau* (暫停) / *Stp* (停止) / *R* 或 *E* (錄音時間顯示)，然後按下 ENTER 按鈕確認。
- 使用飛梭旋鈕選擇在畫面右上方顯示的時間，然後按下 ENTER 按鈕，即可在 *R* (錄音剩餘時間) / *E* (錄音進行時間) 之間切換顯示畫面。
- 要調整錄音電平，將 ▶ ◀ 移至畫面左上方的錄音電平量表，即會顯示 *Rec Lvl*，按下 ENTER 按鈕，即可進入錄音電平調整模式。旋轉旋鈕，即可調整錄音電平，請確認峰值指示燈沒有亮起。
- 按下 ENTER 按鈕，同時旋轉飛梭旋鈕，即可調整電平，以 10 步進為增量。

❸ 會議準備 (Pst)



- [1] *Recall Presets*：旋轉飛梭旋鈕，將「>」移至要調回的項目，然後按下 ENTER 按鈕確認。
- [2] *Conf. Setup*：變更或查看會議設定。旋轉飛梭旋鈕，將「>」移至要變更或查看的項目，然後按下 ENTER 按鈕確認。

Pst 功能表項目：

設定也可透過 Web Remote 指定。括弧 () 內的項目名稱用於 Web Remote。

[1] *Recall Presets*

[2] *Conf. Setup*

01 *Conference Mode* (會議模式)

02 *NOM* (開啟麥克風數量)

03 *Auto Mic Off* (自動關閉麥克風)

04 *Override Mode* (優先模式)

05 *Max Queue* (最大佇列數)

06 *MicON Trigger* (開啟麥克風模式 / 優先開啟麥克風)

07 *MicON Hold Time* (麥克風開啟持續時間)

08 *Interrupt Option* (中斷 / 靜音模式)



• 可從 [2] *Conf. Setup* 指定的項目，視會議模式而不同。

• 關於項目的詳細資訊，請參閱「Web Remote 版」操作手冊中的「功能表項目」。

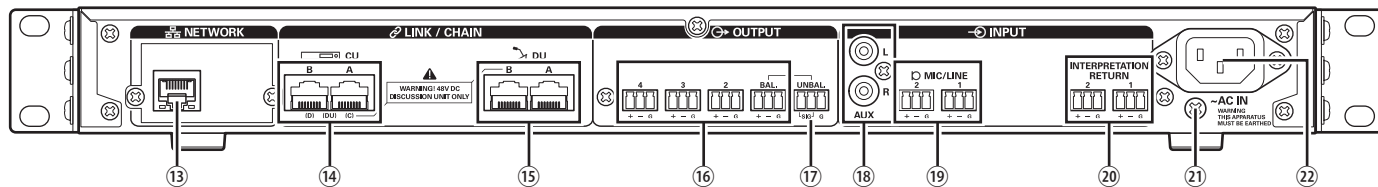
❹ 指定設定 (Set)

旋轉飛梭旋鈕，將「>」移至所需的項目或設定值，然後按下 ENTER 按鈕確認。

關於設定項目的詳細資訊，請參閱「設定功能表項目」(▶ 頁數 23)。

後面板

* 序號標籤位於頂部面板。



注意事項 另請參閱外接裝置隨附的操作手冊。

- 請小心，不要將乙太網路纜線從網路裝置連接到 CU LINK 端子或 DU CHAIN 端子，否則可能會損壞連接的裝置。

⑬ NETWORK 端子

- RJ-45
- 透過 Web Remote 控制或 IP 遙控功能從外接裝置控制時，用於連接區域網路 (▶ 頁數 39)

⑭ CU LINK A/B 端子、DU CHAIN C/D 端子

- RJ-45
- 用於串聯多席 50CU。(▶ 頁數 37)
- 您也可以將這些端子指定為 50DU/IU/INT 端子。(▶ 頁數 28)

⑮ DU CHAIN A/B 端子

- RJ-45
- 用於連接 50DU/IU/INT。您可以使用 A/B 端子透過菊鏈式串接多席 50DU/IU/INT，也可以透過環式串接多席 50DU/IU/INT。

- 透過串聯多席 50CU，可連接多達 300 席 50DU/IU/INT。但是，最多有 6 席 INT。(▶ 頁數 37)。

⑯ 類比輸出 (平衡型) 端子：OUTPUT 1-4 (BAL)

- Euroblock
- 排針：「+」正相 / 「-」負相、「G」接地

⑰ 類比輸出 (非平衡型) 端子：OUTPUT1 (UNBAL)

- Euroblock
- 排針：「SIG」訊號 (雙系統) / 「G」GND

⑱ 類比輸出 (非平衡型) 端子：輸入 (AUX)

- RCA

⑲ 類比輸入 (平衡型) 端子：輸入 (MIC/LINE 1-2)

- Euroblock
- 排針：「+」正相 (支援幻象電源) / 「-」負相 (支援幻象電源) / 「G」接地
- 輸入類型可在 MIC 和 LINE 之間切換

⑳ 類比輸入 (平衡型) 端子：輸入 (INTERPRETATION RETURN 1-2)

- Euroblock
- 排針：「+」正相 / 「-」負相、「G」接地
- 來自同步口譯系統的輸入音訊訊號

㉑ 接地螺絲

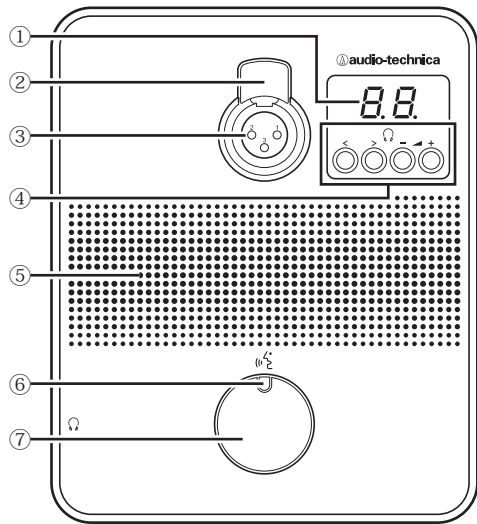
由於隨附的 AC 電源線為三芯插頭，只要 AC 壁裝插座正確接地，CU 也就能正確接地。

㉒ AC 接頭 (AC IN)

連接隨附的 AC 電源線。

注意事項 其他連接 (包括從機 50CU 和 50DU/IU/INT) 尚未全部完成前，請勿插入 AC 電源線。

- 請確認 CU 已與單一接地點安全接地。與多個接地點接地，可能引起接地迴路，進而產生噪音，例如嗡嗡聲。



① 顯示幕

變更監聽頻道或調整音量時，會顯示目前的設定值。

② 麥克風釋放桿

③ 麥克風插孔

連接麥克風。

- 可以連接一般 3 針 XLR 類型的麥克風，以及 ATUC-M 系列的麥克風。

④ </> 監聽頻道選擇按鈕

操作 </> 監聽頻道選擇按鈕時，目前選擇的監聽頻道會顯示在顯示幕 ① 上。

FL：監聽發言中語言聲道的發言。

01-03：監聽群組 1 - 3 的發言。當 INT 被接入同一系統時，除群組 1 - 3 的發言外，還將增加經同聲傳譯單元聲傳後的發言。

- /+ 耳機音量調整按鈕

操作 - /+ 耳機調整按鈕時，目前的音量 (0-20) 會顯示在顯示幕 ① 上。

⑤ 內建揚聲器

輸出會議音訊。

⑥ (發言) LED

顯示 DU 發言狀態。

- 發言時：亮紅燈
- 受邀發言 (預備模式) 時：閃爍綠燈
- 發言請求遭拒時：閃爍綠燈 (快速閃爍 4 次)

• LED 顏色可以變更。請參閱「Web Remote 版」。

⑦ (發言) 按鈕

按下此按鈕，即可傳送發言請求。再按一次按鈕，即可結束發言或取消發言請求。DU 已指定為優先議席 DU，按下此按鈕，即可中斷其他 DU 發言人，或將其他 DU 靜音。

簡短按下 (發言) 按鈕時的操作：

會議模式	目前狀態	開啟麥克風模式		
		所有按鈕切換	所有一鍵發言	所有語音
自由發言	結束發言	開啟發言	按住發言	- (無法接受)
	請求發言	取消請求		
	開啟發言	結束發言		
請求發言	結束發言	請求發言	- (未設定)	請求發言
	請求發言	取消請求		取消請求
	開啟發言	結束發言		結束發言
遠端控制	-	- (僅限外接控制)		

• 在優先 DU 上，不論是否在會議模式，優先 DU 的操作都與自由發言模式相同。

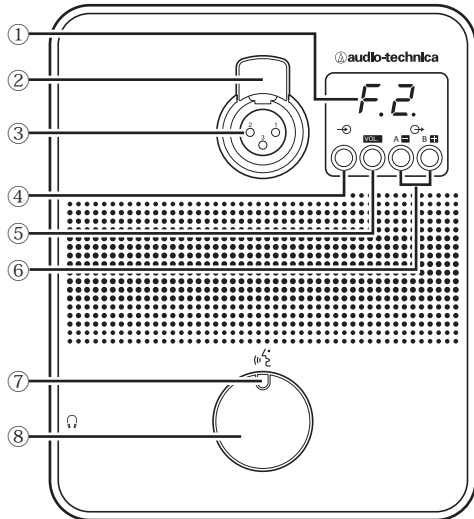
按住 (發言) 按鈕時的操作：

僅適用於 [可以中斷 / 靜音] 設為開啟的優先 DU

目前狀態	開啟麥克風模式				
	所有按鈕 切換	所有一鍵 發言	所有語音	所有按鈕切換 / 所有一鍵發言 / 所有語音	
	按下按鈕			中斷模式 靜音模式 按住按鈕超過 2 秒	
結束發言	開啟發言	按住發言	- (無法接受)	開啟發言 (*1)	開啟發言 (*2)
開啟發言	結束發言	- (未設定)		開啟發言 維持使用 中狀態 (*1)	開啟發言 維持使用 中狀態 (*2)

*1 所有指定的 DU 都會處於結束發言狀態。

*2 所有指定的 DU 都會處於靜音狀態。



① 顯示幕

- 左側字元：顯示目前監聽頻道。
 F：監聽發言中語言聲道的發言（所有會議參加者的發言）。
 1：監聽語言組 1 的發言。
- 右側數位：顯示分配到 INT 輸出的語言群組（1 - 3）。
 調整音量時，會顯示目前的設定值。

② 麥克風釋放桿

③ 麥克風插孔

- 連接麥克風。
 可以連接一般 3 針 XLR 類型的麥克風，以及 ATUC-M 系列的麥克風。

④ 監聽頻道選擇按鈕

- 每按一下此按鈕，可以在目前發言語言與語言組 1 的發言之間切換。

⑤ VOL 耳機音量調整按鈕

- 操作此按鈕時，目前的音量（0-20）會顯示在顯示幕 ① 上。
 在此狀態下操作 \oplus / \ominus 按鈕 ⑥，可調整音量。
 在顯示音量時操作此按鈕，則返回監聽頻道顯示幕。

⑥ A / B 同聲傳譯語言選擇按鈕（僅限于雙向同聲傳譯）

- 僅在選擇雙向同聲傳譯的情況下，方可使用此功能。（輸出語言 A / 輸出語言 B）
 根據同聲傳譯方式，切換同聲傳譯發言的輸出位置。

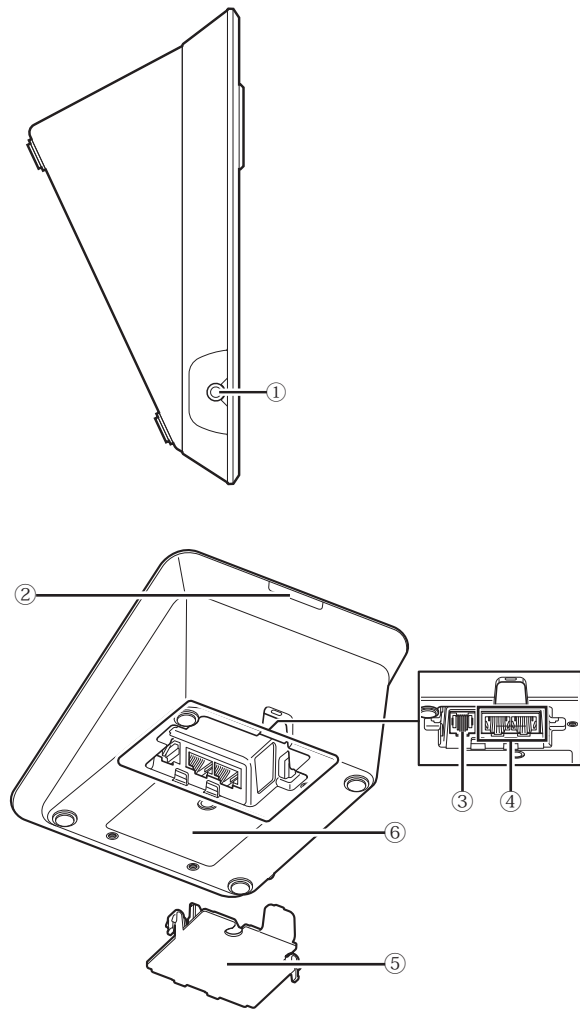
⑦ μ （發言）LED

- 顯示 INT 發言狀態。

⑧ μ （發言）按鈕

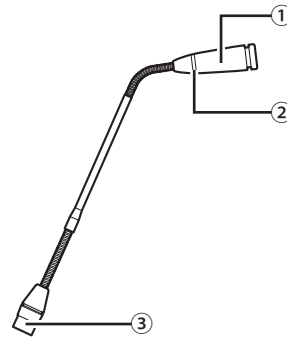
- 按下此按鈕可發言。再次按下此按鈕可結束發言。

■ ATUC-50DU/INT 的常用部件

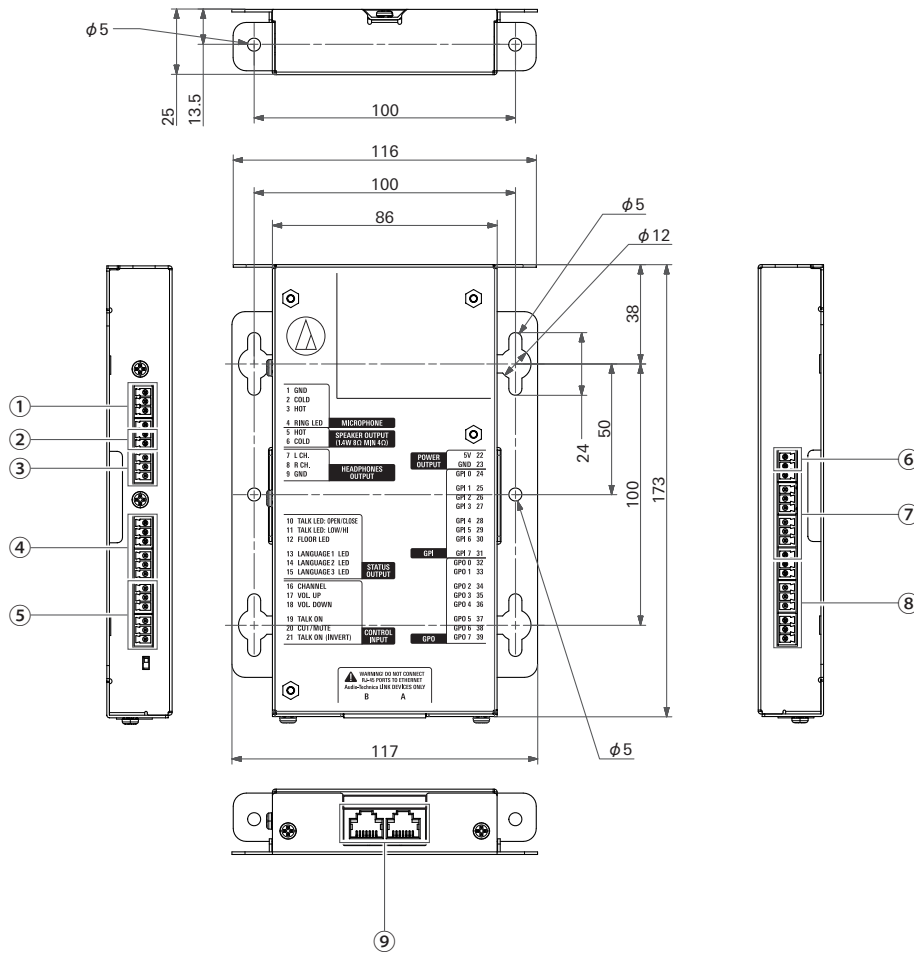


- ① 耳機插孔
輸出所選監聽頻道的發言。
- ② 後側 LED
每席 50DU 的 LED 顏色都可以設定。依顏色為 50DU 分組時非常實用。LED 顏色可從 Web Remote 變更。
注意事項 • 不能對 INT 進行顏色設定。這些設定將保持預設值。
- ③ 從機端子
用於連接 VU 的連接埠。僅支援連接至 50DUa。
- ④ DU/CU 連接端子 (► 頁數 27)
- ⑤ 底蓋
蓋上端子可防塵，也可避免纜線被拔掉。因此，將纜線連接到每個端子後，請務必蓋上底蓋。
- ⑥ 序號

■ ATUC-M



- ① 麥克風
- ② 環式 LED
麥克風啟動時亮紅燈。
等候發言時閃爍紅燈。
- ③ 連接器



由於 IU 內嵌於桌上，因此在使用時可視使用環境來自訂使用者介面，如顯示幕、操作端子及輸入 / 輸出端子等。介面規格如下。

① 麥克風輸入端子

針號	訊號名稱	說明	端子顏色
1	GND	麥克風輸入 GND	綠色
2	COLD	麥克風輸入平衡	
3	HOT	提供 +48 V 幻象電源 (可打開 / 關閉)	
4	RING LED	用於控制 ATUC-M LED	

② 揚聲器輸出端子

針號	訊號名稱	說明	端子顏色
5	HOT	揚聲器輸出	綠色
6	COLD	1.4 W, 8 Ω (阻抗超過 4Ω)	

• 我們建議在揚聲器輸出端子上使用屏蔽線。在此情況下，GND 屏蔽線連接至 GND 針 (9)。

③ 耳機輸出端子

針號	訊號名稱	說明	端子顏色
7	L ch	耳機輸出	綠色
8	R ch	15 mW 32 Ω	
9	GND	耳機輸出 GND	

④ 狀態輸出端子

針號	訊號名稱	說明	端子顏色
10	TALK LED : OPEN/CLOSE	開啟發言：關閉 結束發言：打開 請求發言（等候）：閃爍 發言請求被拒絕：快速閃爍	黑色
11	TALK LED : LOW/HI	AT8657/LED 和 U891RCx 的端子 開啟發言：+5 V 結束發言：0 V 打開 / 關閉操作與 TALK LED 針（10）的打開 / 關閉操作同步	
12	FLOOR LED	在監聽頻道上選擇發言中語言頻道 選中時：關閉 未選中時：打開	
13	LANGUAGE1 LED	在監聽頻道選擇群組 1 選中時：關閉 未選中時：打開	
14	LANGUAGE2 LED	在監聽頻道選擇群組 2 選中時：關閉 未選中時：打開	
15	LANGUAGE3 LED	在監聽頻道選擇群組 3 選中時：關閉 未選中時：打開	

⑤ 操作輸入端子

針號	訊號名稱	說明	端子顏色
16	CHANNEL	選擇監聽頻道	黑色
17	VOL.UP	調整耳機音量	
18	VOL.DOWN		
19	TALK ON	請求發言 是：關閉 否：打開	
20	CUT/MUTE	請求中斷 / 靜音麥克風 是：關閉 否：打開	
21	TALK ON (INVERT)	AT8657/LED 專用端子 請求發言 是：+5 V 否：0 V 此針的功能與 TALK ON 針（19）的功能相同 * 當有 TALK ON 或 TALK ON (INVERT) 請求發言時，系統將其視作發言請求予以處理。	

⑥ 供電輸出端子

針號	訊號名稱	說明	端子顏色
22	5 V	LED 的供電電壓為 5 V	黑色
23	GND	供電 GND	

⑦ 一般用途輸入端子 (GPI)

針號	訊號名稱	說明	端子顏色
24	GPI0	一般用途輸入端子 0	黑色
25	GPI1	一般用途輸入端子 1	
26	GPI2	一般用途輸入端子 2	
27	GPI3	一般用途輸入端子 3	
28	GPI4	一般用途輸入端子 4	
29	GPI5	一般用途輸入端子 5	
30	GPI6	一般用途輸入端子 6	
31	GPI7	一般用途輸入端子 7	

⑧ 一般用途輸出端子 (GP0)

針號	訊號名稱	說明	端子顏色
32	GP00	一般用途輸出端子 0	黑色
33	GP01	一般用途輸出端子 1	
34	GP02	一般用途輸出端子 2	
35	GP03	一般用途輸出端子 3	
36	GP04	一般用途輸出端子 4	
37	GP05	一般用途輸出端子 5	
38	GP06	一般用途輸出端子 6	
39	GP07	一般用途輸出端子 7	

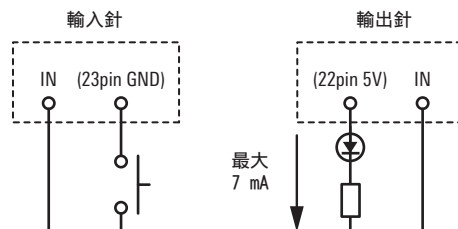
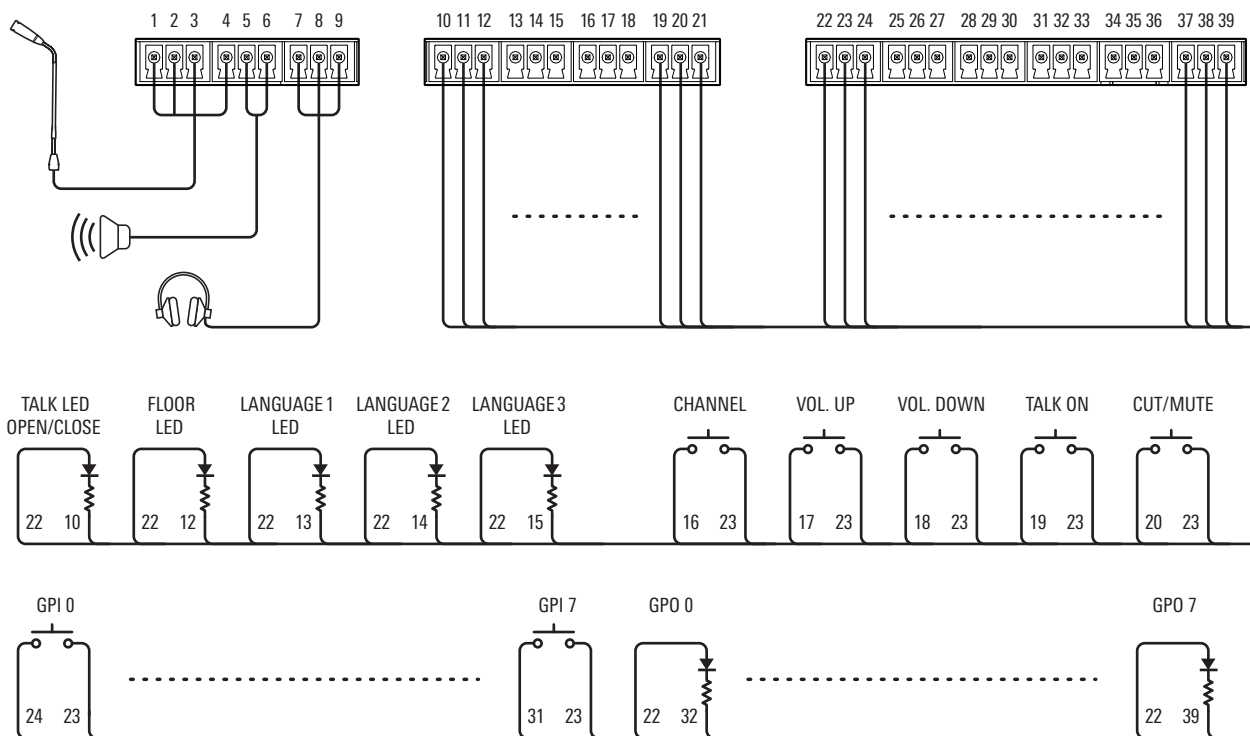
- 您可在 Web Remote 的設定畫面上為一般用途輸入 / 輸出端子 (GPI 和 GP0) 分配功能。

⑨ Audio-Technica LINK 端子

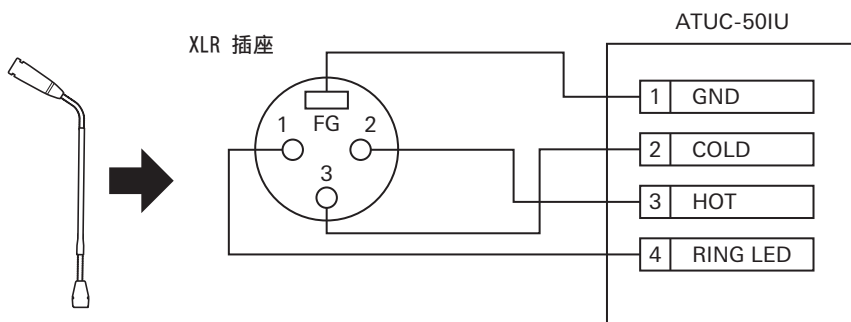
連接 Audio-Technica 產品並設定系統。

- 注意事項**
- 電源從 5 V 針 (22) 提供給外部裝置；但是，此針在 100 mA 時的最大額定值為 +5 VDC。使用此端子時，應選擇相應的電路或電流限值（電阻值），以確保不會超過上述額定值。
 - 若使用時超出上述額定值，可能導致產品故障，甚至引起火災或無法預料之事故。

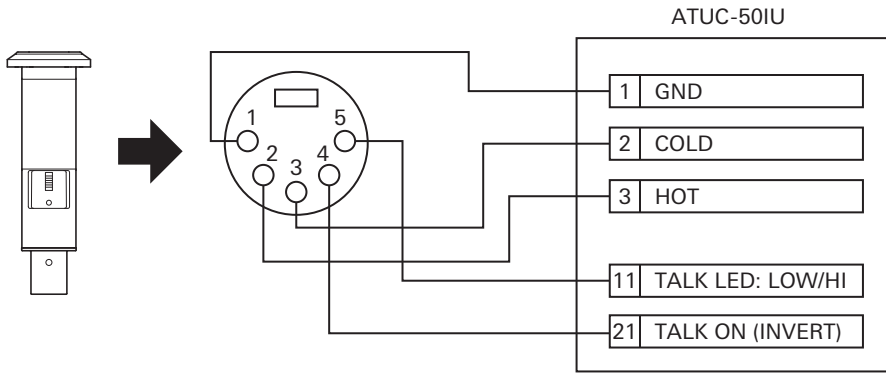
使用者介面的連接範例



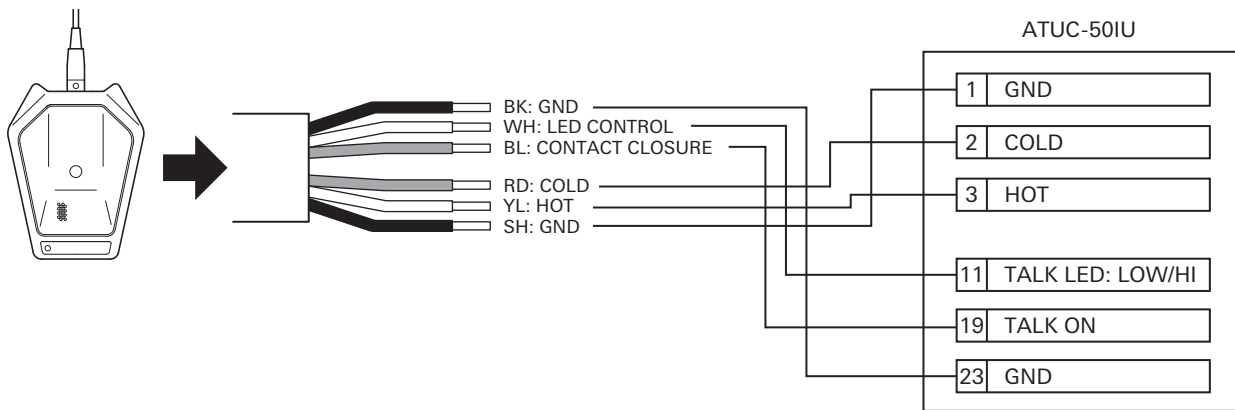
與 ATUC-M 一起使用時



與 AT8657 / LED 一起使用時



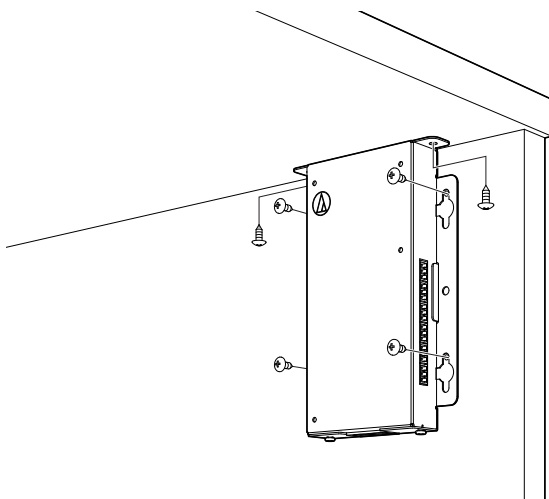
與 U891RCx 一起使用時



- 設定 U891RCx 如下。
SW.FUNCTION: MOM.ON
CONTROL: LED Remote

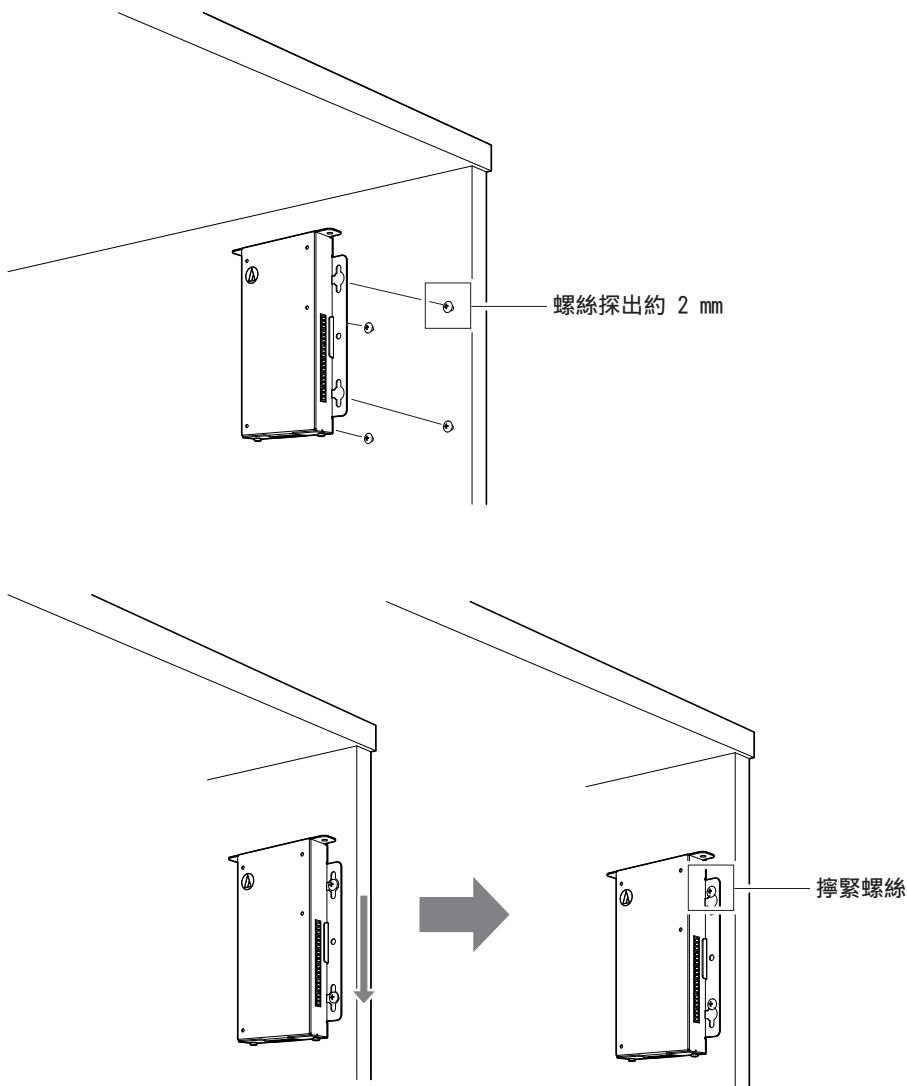
安裝 IU

- 在兩個方向固定時
使 IU 與桌子邊緣等對齊，然後用螺絲固定。

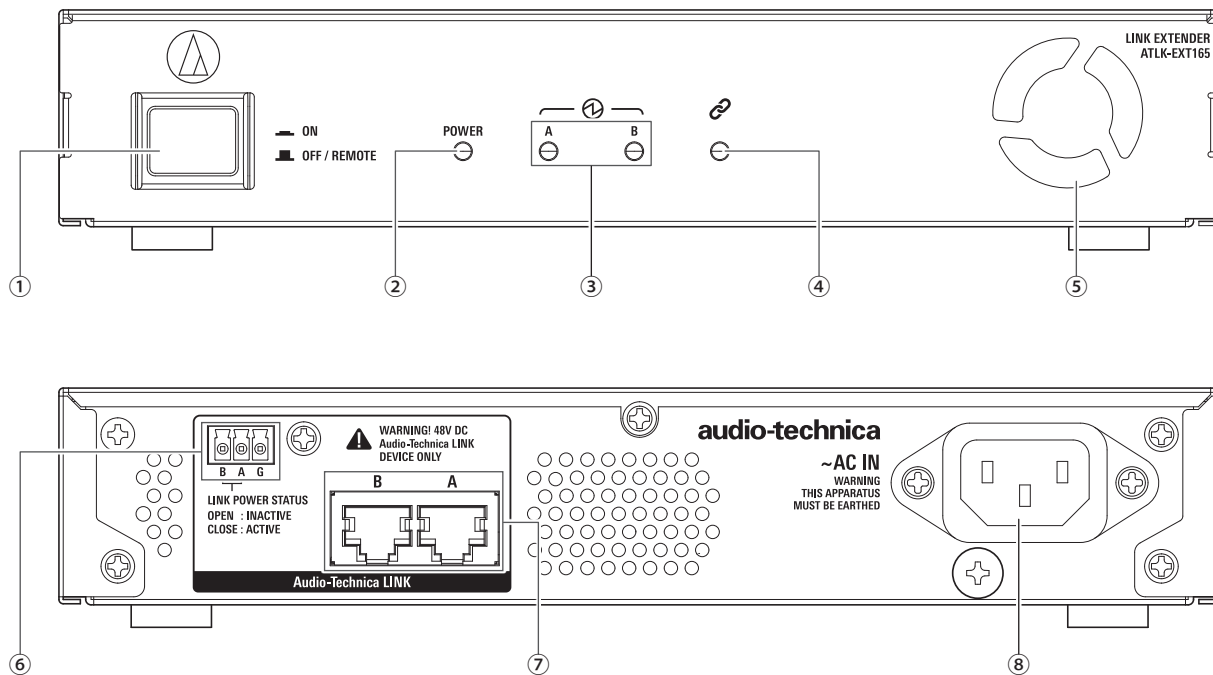


- 僅在一側固定時

固定於桌面時，使螺絲探出約 2 mm，然後將 IU 掛在上面。向下滑動 IU，然後擰緊螺絲以固定 IU。



- 也可將 IU 倒置或側向安裝。安裝時，用螺絲至少固定兩處。



① 模式開關

遠端模式	此模式允許 CU 自動啟動裝置。
獨立模式	此模式可自行操作 EXT。

若您使用的是 EXT，建議使用遠端模式。

在獨立模式下，使用以下步驟可手動打開和關閉 EXT 的模式開關。若您更改操作順序，則可能無法正確識別連接的 50DU。

- 開啟電源
開啟 50CU 電源 → 開啟 EXT 的模式開關
- 關閉電源
關閉 EXT 的模式開關 → 關閉 CU 電源

② 電源指示燈

③ Audio-Technica LINK 裝置指示燈

指示支援 Audio-Technica LINK 之裝置的連接狀態。

- 已連接：亮起
- 未連接：未亮起

④ 資料指示燈

- 連接建立中（未傳送資料）：亮起
- 資料傳送中：閃爍
- 無連接：未亮起

⑤ 冷風扇

⑥ Audio-Technica LINK POWER STATUS 輸出端子

- 打開：電源未使用
- 關閉：電源使用中

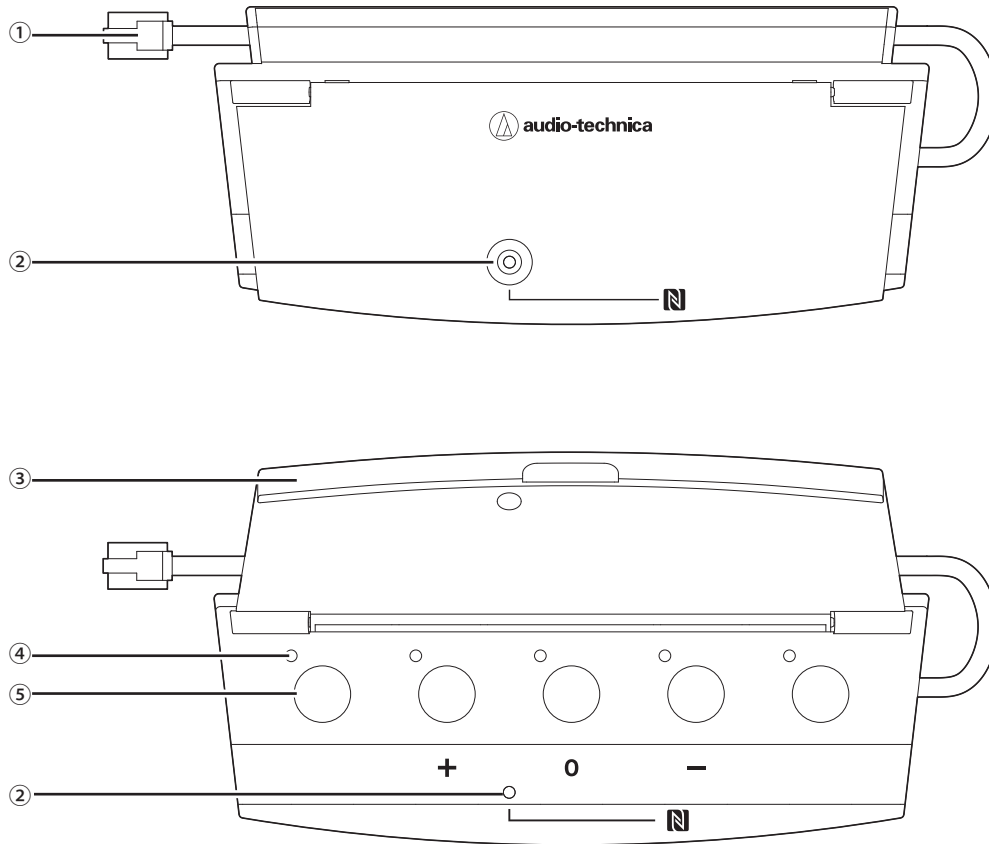
⑦ Audio-Technica LINK A/B 端子

- RJ-45
- 用於連接支援 Audio-Technica LINK 的裝置。

⑧ AC 接頭 (AC IN)

連接隨附的 AC 電源線。

於連接至 ATUC-50CU 的控制 PC 上管理並儲存所收集到的投票結果。



① 連接纜線

- RJ-11
- 用於連接 DUa 的纜線。

② NFC 指示燈 (N 標記區域)

- NFC 卡讀取器為內建。經過此區域時，將讀取相容 NFC 卡的 ID。
- 即使蓋子關閉，仍可繼續使用。
- 指示燈亮綠燈。



• 輕觸相容 NFC 卡的 N 標記。

• 若要再次輕觸相容 NFC 卡 (NFC 卡不能工作時，諸如此類)，請等待 0.5 秒以上。

③ 蓋子

蓋子用於保護單元。

④ 指示燈

指示燈顯示投票狀態。

⑤ 按鈕

按鈕用於投票。




• 透過 IP 控制，使用 NFC 功能並控制按鈕和指示燈。關於詳細資訊，請參閱「IP 控制協定規範」。

• 當連接至開啟優先順序設定的 DUa 時，可透過 Web Remote 為按鈕和指示燈分配專用功能。關於詳細資訊，請參閱「Web Remote 版」。

從 ATUC-50CU 變更設定

若要變更 50CU 設定，您可以在顯示幕的主頁畫面上選擇「Set」。可變更的項目如下所示。

關於其他詳細設定和各個 50DU/IU/INT 的設定，請使用 Web Remote。

 變更網路設定項目後，必須重新啟動 50CU，設定值才會生效。

Set 功能表項目

[1] System Setting	
01 Device Name	ATUC-50CU
02 Link Port Set	CU A/B,DU C/D
03 CU Link Mode	Primary, Extension Pass Thru, Extension Last Unit
04 CU Error Notice	On,Off
05 IP Setting	
01 IP Config Mode	Auto,Static
02 IP Address	0.0.0.0 - 255.255.255.255
03 Subnet Mask	0.0.0.0 - 255.255.255.255
04 Gateway Address	0.0.0.0 - 255.255.255.255
06 Allow Discovery	On,Off
07 IP Ctrl Setting	
01 IP Ctrl Port No	00001 - 65535
02 IP Ctrl Ntfy	On,Off
03 Audio Level Ntfy	On,Off
04 M-cast Adrs	0.0.0.0 - 255.255.255.255
05 M-cast Port No	00001 - 65535
08 Auto Mode Change	
01 Auto Mode Change	On,Off
02 Hold Time(Err)	20,30,40 seconds
09 NTP Setting	
01 NTP	On,Off
02 NTP Adrs	0.0.0.0 - 255.255.255.255
03 NTP Port	00001 - 65535
04 Time Zone	UTC - 12:00 - +14:00
05 DST	On,Off
06 DST Start Date	1/1 - 12/31
07 DST Start Time	0:00 - 23:00
08 DST End Date	1/1 - 12/31
09 DST End Time	0:00 - 23:00
10 Login Password	
01 Admin.Pwd.Login	On,Off
02 Admin.Password	顯示密碼
03 Opr.Pwd.Login	On,Off
04 Opr.Password	顯示密碼
11 Reset All Dflt.	
[2] System Info	顯示當前設定
01 Name	
02 Serial Number	
03 FW Version	
04 IP Config Mode	
05 IP Address	
06 Subnet Mask	
07 Gateway Address	
08 Mac Address	
09 Allow Discovery	
10 IP Ctrl Port No	
11 IP Ctrl Ntfy	
12 Audio Level Ntfy	
13 M-cast Adrs	
14 M-cast Port No	
15 NTP	
16 NTP Adrs	
17 NTP Port	
18 Time Zone	
19 CU Link Status	
20 CU Link Mode	
21 No.ofExtensionCU	
22 Total No.of DU	
23 Total No.of IU	

24 Total No.of INT	
[3] Audio Setting	
01 MIC/LINE Input 1	
01 Input Type	Mic,Line +4dBu,Line 0dBV
02 Input Gain	- 24dB - +20dB
03 Level	- ∞, - 120 - +10dB
04 Phantom Power	On,Off
05 Mix to Floor	On,Off
02 MIC/LINE Input 2	
01 Input Type	Mic,Line +4dBu,Line 0dBV
02 Input Gain	- 24dB - +20dB
03 Level	- ∞, - 120 - +10dB
04 Phantom Power	On,Off
05 Mix to Floor	On,Off
03 AUX Input	
01 Level	- ∞, - 120 - +10dB
02 Mix to Floor	On,Off
04 DU SP Output Lvl	0 - 20
05 DU Floor Lock	On,Off
06 VoiceDetectSens	- 5, - 4, - 3, - 2, - 1,0,1,2, 3,4,5
07 Auto to Mic2 In	On,Off
[4] Recorder Setting	
01 Rec Format	WAV,MP3
02 RecordingQuality	64,128,192,256,320kbps
03 No.of Rec CH	1 - 4(WAV),1 - 2(MP3)
04 Rec Source CH1	Floor,Group 0,Group 1,Group 2,Group 3,Language 1, Language 2,Language 3,Remote Lang. 1,Remote Lang. 2,Mic/ Line 1,Mic/Line 2,Mic/Line 1&2 Mix
05 Rec Source CH2	Floor,Group 0,Group 1,Group 2,Group 3,Language 1, Language 2,Language 3,Remote Lang. 1,Remote Lang. 2,Mic/ Line 1,Mic/Line 2,Mic/Line 1&2 Mix
06 Rec Source CH3	Floor,Group 0,Group 1,Group 2,Group 3,Language 1, Language 2,Language 3,Remote Lang. 1,Remote Lang. 2,Mic/ Line 1,Mic/Line 2,Mic/Line 1&2 Mix
07 Rec Source CH4	Floor,Group 0,Group 1,Group 2,Group 3,Language 1, Language 2,Language 3,Remote Lang. 1,Remote Lang. 2,Mic/ Line 1,Mic/Line 2,Mic/Line 1&2 Mix
08 Auto Track	Off,15,30 min,1,2 hour
09 Filename Prefix	顯示檔案名首碼
[5] Conference	
01 Conference Mode	Free Talk,Request Talk,Full Remote
02 NOM	1 - 10
03 Auto Mic Off	5 - 60sec,Off
04 Override Mode	No Override,FIFO,LIFO (視Conference Mode 而定)
05 Max Queue	0-150
06 MicON Trigger	All Button, All Push-to-Talk, All Voice
07 MicON Hold Time	1.0 - 10.0 seconds
08 Interrupt Option	Cut,Mute
[6] Logging	
01 Logging	On,Off
02 Destination	Internal,USB
[7] Presets	
01 Recall Presets	Recalls presets
02 Save Presets	Saves presets
03 Import Presets	Imports presets
04 Export Presets	Exports presets
05 Boot Up Preset	Calls presets at boot up

■ 輸入字母

例如，從 [4] *Recorder Setting* → *09 Filename Prefix* 輸入字母時，請依照以下程序操作。

1 旋轉飛梭旋鈕，選擇字母。

您可以使用以下字元。

(1) *Password*

A - Z、a - z、1 - 9、0

(2) *Device Name*

A - Z、a - z、1 - 9、0、! # \$ ' () * + , - . : ; < = > ? @ ` , (space)

(3) *Filename Prefix*

A - Z、a - z、1 - 9、0、! # \$ ' () + , - . : = ? @ ` , (space)

2 按下 ENTER 按鈕，輸入選擇的字母。

游標移到右邊。

3 重複步驟 1 和 2，輸入所需的文字。

要刪除剛輸入的字元，請依照以下程序操作。

• 將游標移到要編輯的字元：

- (1) 按住 BACK 按鈕，旋轉飛梭旋鈕，移動游標。
- (2) 放開 BACK 按鈕。

• 要刪除剛輸入的字元：

- (1) 將游標移到要刪除的字元。
- (2) 按住 BACK 按鈕時，按下 ENTER 按鈕。
將刪除目前處於游標位置的字元。



• 若游標在文字後面以「_」狀態閃爍，代表將刪除游標前面的字元。

• 要變更剛輸入的字元：

- (1) 將游標移到要編輯的字元。
- (2) 旋轉飛梭旋鈕，選擇所需的字元。

• 要結束編輯：

- (1) 游標處於「■」閃爍狀態時，按下 ENTER 按鈕。
編輯結束後，游標會移至文字最後，且「_」會閃爍。

4 若要輸入文字，在游標處於「_」閃爍狀態時，按下 ENTER 按鈕。

顯示 *Completed!*，後面接著檔案名稱。

同聲傳譯單元 (ATUC-50INT) 概述

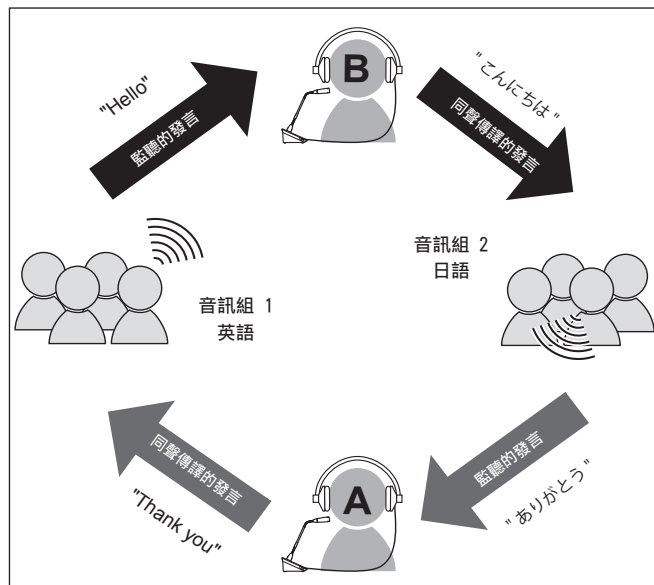
- 最多可連接 6 席同聲傳譯單元。
- 50DU/IU/INT 的最大連接數為 300 席 (連接三席 CU 時)。
- INT 僅能連接至主機 50CU。不能將其連接至從機 50CU。

在搭配同聲傳譯單元 ATUC-50INT 的情況下，數位會議系統 ATUC-50 可以進行以下三種類型 ((1) - (3)) 的同聲傳譯。本部分簡要說明在依照下表設定同聲傳譯語言後所能進行的操作。

語言名稱	音訊組 1	英語
	音訊組 2	日語
	音訊組 3	法語

(1) 使用兩種語言同聲傳譯 (2 種語言)

- 在 2 種語言 同聲傳譯模式下，可以從三種同聲傳譯方式中選擇 (參閱下表)。
- 例如，當設定「英語 → 日語」作為同聲傳譯方式時，顯示幕 ① 的左側將顯示字元「F」，而右側數位則顯示「2」。同時，在監聽頻道中將聽到目前發言。此外，從 INT 麥克風輸入的同聲傳譯發言也將被輸出至音訊組 2 (日語組)。
- 當選擇雙向同聲傳譯方式時，單單透過此 INT1 即可建立同聲傳譯系統。按下同聲傳譯語言選擇按鈕 ⑥ 可以在「日語 → 英語 (輸出語言 A)」和「英語 → 日語 (輸出語言 B)」之間切換同聲傳譯方式，同時還可切換所輸出的同聲傳譯發言。無論選擇何種同聲傳譯方式，如「日語 → 英語 (輸出語言 A)」或「英語 → 日語 (輸出語言 B)」，結果皆不予以儲存。啟動系統時，同聲傳譯方式將還原至「日語 → 英語 (輸出語言 A)」。

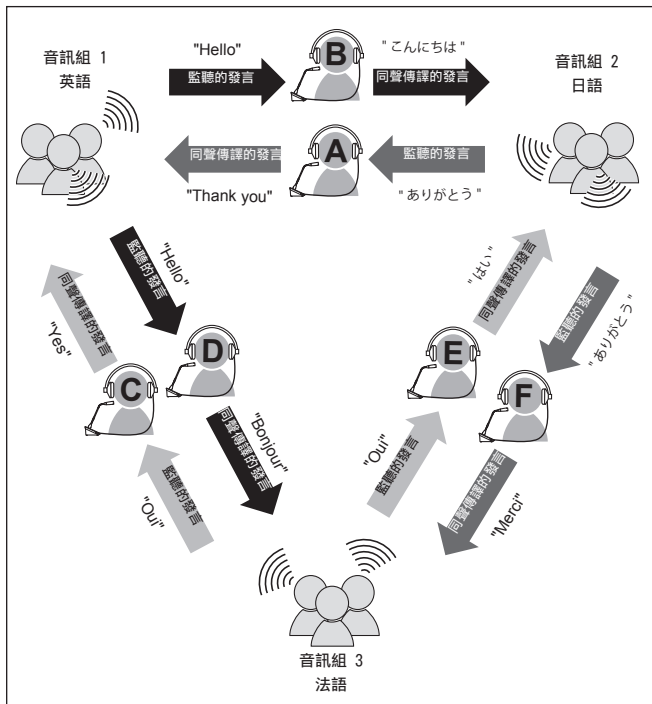


同聲傳譯方式	翻譯員	監聽的發言	左側字元	輸出目標群組	右側數位	
英語 ↔ 日語	A + B	目前發言語言 *	F*	輸出語言 A	英語	1
				輸出語言 B	日語	2
英語 → 日語	B			日語	2	
日語 → 英語	A			英語	1	

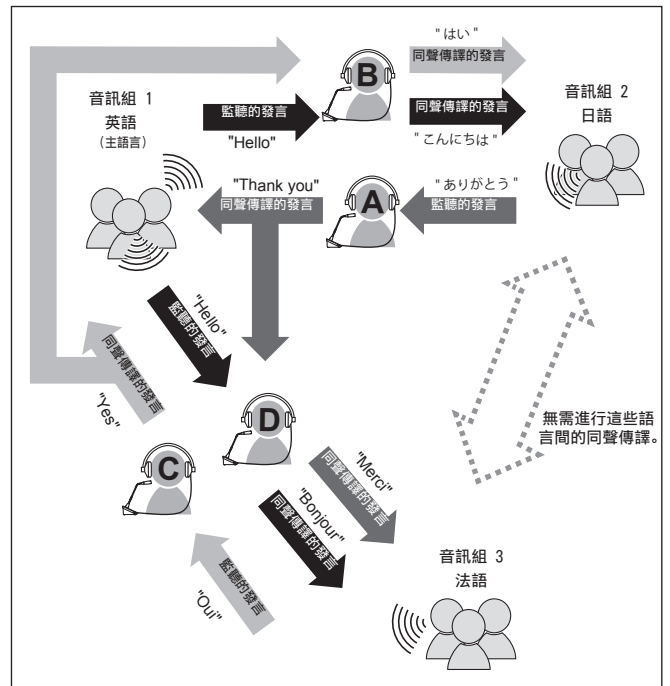
* 翻譯員可執行切換操作，以監聽語言組 1 (主語言) 的音訊

(2) 使用三種語言同聲傳譯(3 種語言)

- 在 3 種語言 同聲傳譯模式下，可以從九種同聲傳譯方式中選擇 (參閱下表)。
- 2 種語言 設定下共有三種組合方式。隨著語言數增加，其基本工作原理與 2 種語言 同聲傳譯相同。



- 在三種語言中，音訊組 1 的語言被用作主語言 (此處英語為主語言)，如此可實現通過第 3 方語言同聲傳譯。(參閱下表)
- 例如，從法語同聲傳譯為日語時，翻譯員 C 會先進行「法語 → 英語」的傳譯。翻譯員 B 將監聽頻道切換至主語言「1」，聆聽翻譯員 C 的英語傳譯，然後再進行「英語 → 日語」的同聲傳譯。
- 除此之外，其基本工作原理與 2 種語言同聲傳譯相同。



同聲傳譯方式	翻譯員	監聽的發言	左側字元	輸出目標群組	右側數位	
英語 ↔ 日語	A + B	目前發言語言*	F*	輸出語言 A	英語	1
				輸出語言 B	日語	2
英語 ↔ 法語	C + D			輸出語言 A	英語	1
				輸出語言 B	法語	3
日語 ↔ 法語	E + F			輸出語言 A	日語	2
				輸出語言 B	法語	3
英語 → 日語	B			日語	2	
日語 → 英語	A			英語	1	
英語 → 法語	D			法語	3	
法語 → 英語	C			英語	1	
日語 → 法語	F	法語	3			
法語 → 日語	E	日語	2			

* 翻譯員可執行切換操作，以監聽語言組 1 (主語言) 的音訊

同聲傳譯方式	翻譯員	監聽的發言	左側字元	輸出目標群組	右側數位	
英語 ↔ 日語	A + B	目前發言語言 / 英語	F/1	輸出語言 A	英語	1
		(由翻譯員切換)		輸出語言 B	日語	2
英語 ↔ 法語	C + D	目前發言語言 / 英語	F/1	輸出語言 A	英語	1
		(由翻譯員切換)		輸出語言 B	法語	3
英語 → 日語	B	英語	1	日語	2	
日語 → 英語	A	目前發言語言	F	英語	1	
英語 → 法語	D	英語	1	法語	3	
法語 → 英語	C	目前發言語言	F	英語	1	

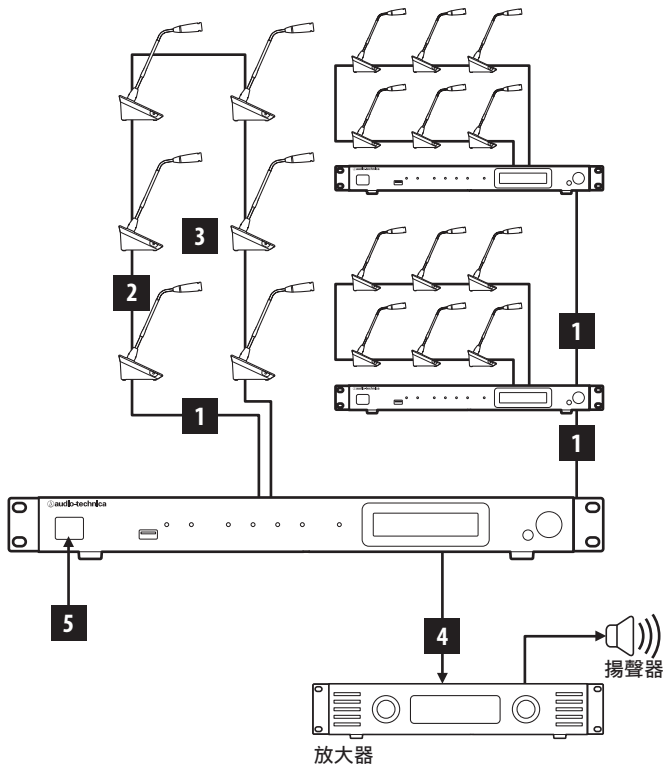
有線系統連接和設定

■ 連接裝置

- 注意事項**
- 其他連接尚未全部完成前，請勿插入 AC 電源線。
 - 將插頭整個插入。連接鬆脫可能導致故障或噪音。
 - 檢查插頭方向。
 - 另請參閱外接裝置隨附的操作手冊。
 - 雖然此處對 50CU、50DU 和 INT 連接做了描述，但由於基本 IU 連接與 50DU 相同，因此在連接 IU 時請參閱連接 DU 的說明。關於可連接 IU 的數量，請參閱「區域網路纜線長度、連接席位數與所需 EXT 數量的關係」表（▶ 頁數 30, 34）。

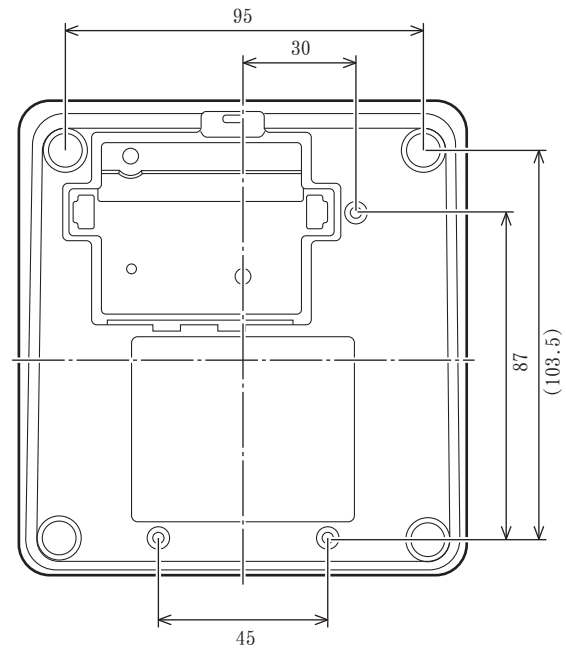
整個系統連接圖（1）

另請參閱整個系統連接圖（2）（▶ 頁數 39）



- 注意事項**
- 使用直式纜線。（規格為 24AWG 導線尺寸的護套纜線，或是線徑更粗的纜線也可以）
 - 使用扁平型纜線或無護套纜線可能會產生噪音，影響其他裝置。
 - 請務必建立接地連接。

若要將 50DU/INT 固定在書桌或桌子，請使用 50DU/INT 底部的螺絲孔（3 孔）（螺絲：M3、P=0.5，底部到螺絲尖端要在 6 mm 內）。

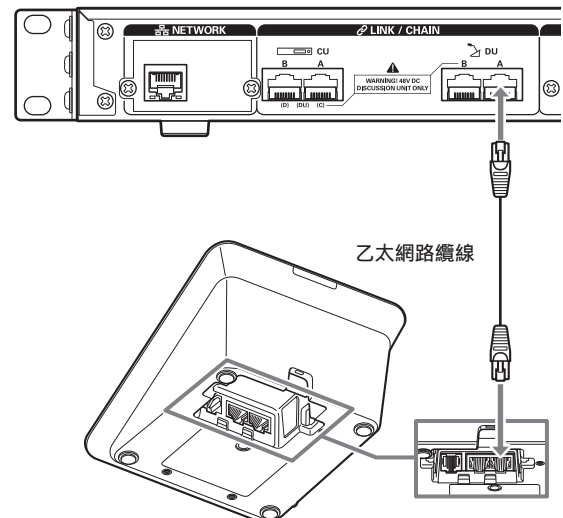


1 將 50DU/INT 連接至 50CU

1 放置 50CU 和 50DU/INT。

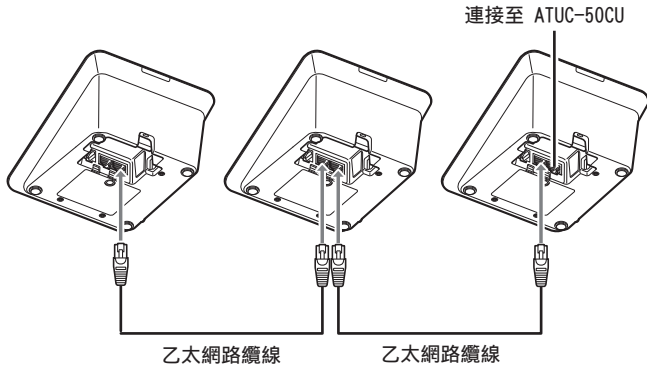
- 注意事項**
- 將裝置安裝在平面。裝置掉落可能損壞，和 / 或導致人身傷害。
 - 若要在機架中安裝 50CU，請事先閱讀注意事項（▶ 頁數 5）。

2 將 50DU/INT 連接至 DU CHAIN A/B 端子。



- 拆下 50DU/INT 底蓋，連接乙太網路纜線。若要拆下底蓋，請將兩側的門鎖捏在一起。
- 在 50DU/INT 上，50DU/50CU 連接端子之間沒有區別，因此可以連接至左或右端子。

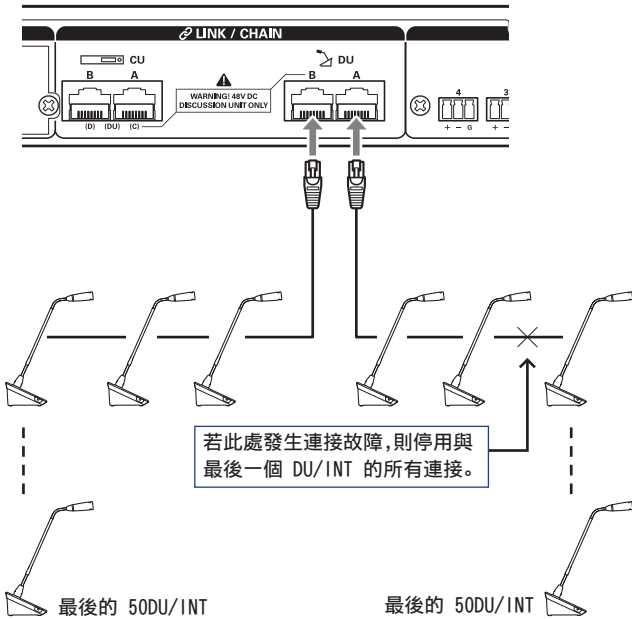
2 將 50DU/INT 連接在一起



1 根據安裝環境和操作方法連接 50DU/INT。

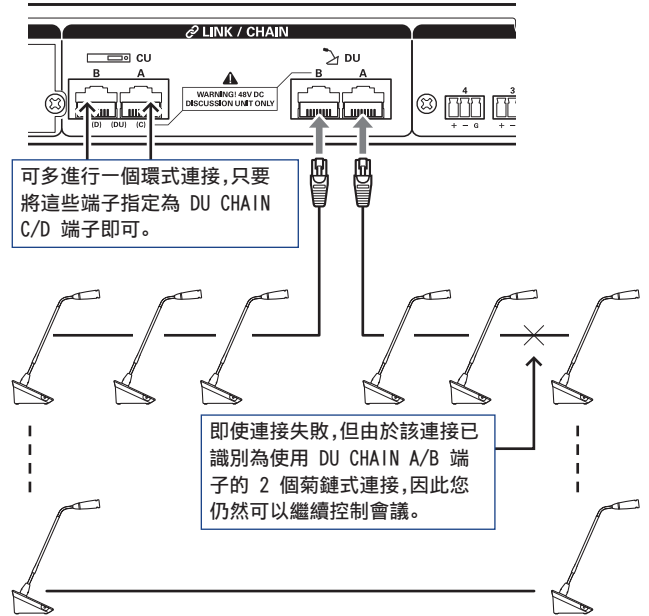
菊鏈式連接：

將串聯中的 50DU/INT 連接至 DU CHAIN A/B (C/D) 端子。與環式連接相比，菊鏈式連接可讓 50DU/INT 與 50CU 之間離得更遠。

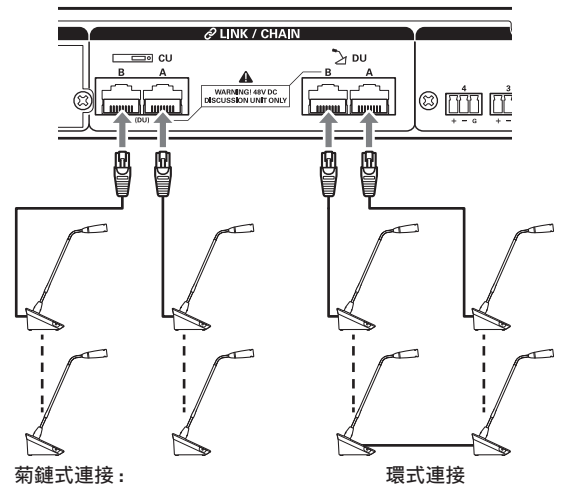


環式連接：

將 50DU/INT 連接至各個 DU CHAIN A/B 端子，然後將最後的 50DU/INT 連接在一起，形成環狀。即使環式連接中有任何一處連接失敗，但由於該連接已識別為使用 DU CHAIN A/B 端子的 2 個菊鏈式連接，因此可降低連接失敗的影響，您可以繼續作業。



- 您也可以組合不同的連線類型，例如使用 DU CHAIN A/B 端子進行環式連接，再使用 DU CHAIN C/D 端子進行菊鏈式連接。



2 以 EXT 擴充系統。

透過將 EXT 加入系統，可以增加 50DU/INT 連接的數量並延長連接纜線（區域網路纜線）的總延伸長度。

例如，在 DU CHAIN A 和 B 端子上同時使用菊鏈式連接時，透過在 B 端子附近連接 EXT，可以連接總共 100 席 50DU/INT，即每一端子 50 席。

獨立模式下每個端子/每個 50CU 的最大連接數量

	DU CHAIN 中端子連接的最大數量				
	A	B	C	D	總數
菊鏈式	50	50	50	50	100*
環式	50		50		100

* 使用 EXT，DU CHAIN 上每個端子可連接的最大席位數為 100 席。

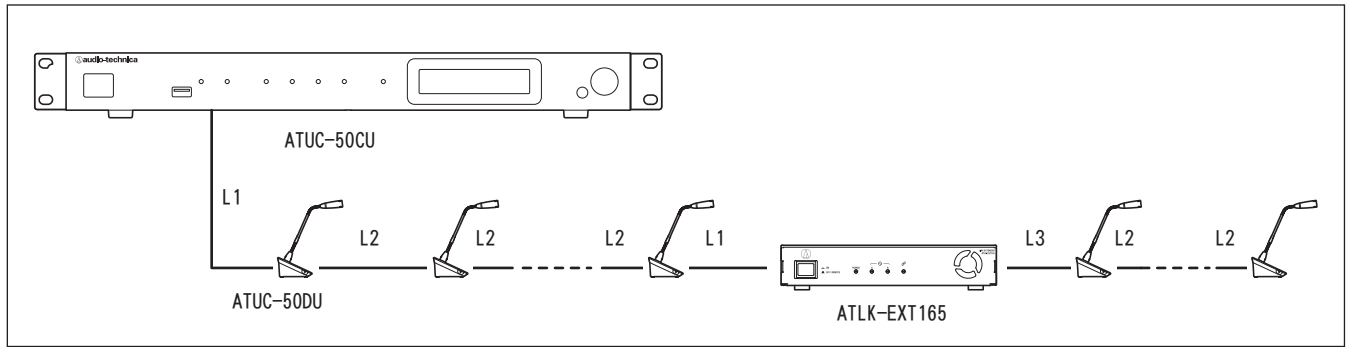
* IU 較 50DU 功耗更高，因此連接數量無法達到表中所示的席位數。若連接上述的席位數，可能會損壞 50CU 或 EXT。關於可連接 IU 的數量，請參閱「區域網路纜線長度、連接席位數與所需 EXT 數量的關係」表（> 頁數 30, 34）。

使用 3 席 CU 連接時，每個端子/每個 CU 的最大連接數量

	ATUC-50CU 主機			ATUC-50CU 從機 *最多 2 套				系統總數
	DU CHAIN 中端子連接的最大數量			DU CHAIN 中端子連接的最大數量				
	A	B	總數	A	B	總數	50CU x 2 總數	
菊鏈式	50	50	100	50	50	100	200	300
環式	50		50	50		50	100	150

注意事項 • 最多可將 6 席 INT 連接至主機 50CU。

菊鏈式連接



- 注意事項**
- 對於 50CU-50DU-50DU-...-50DU-EXT 連接, [50DU-EXT] 間的距離為 L1。
 - 對於 EXT-50DU-...-50DU-50DU- 連接, [EXT-50DU] 間的距離為 L3。

區域網路纜線長度、連接席位數與所需 EXT 數量的關係：菊花鏈式連接

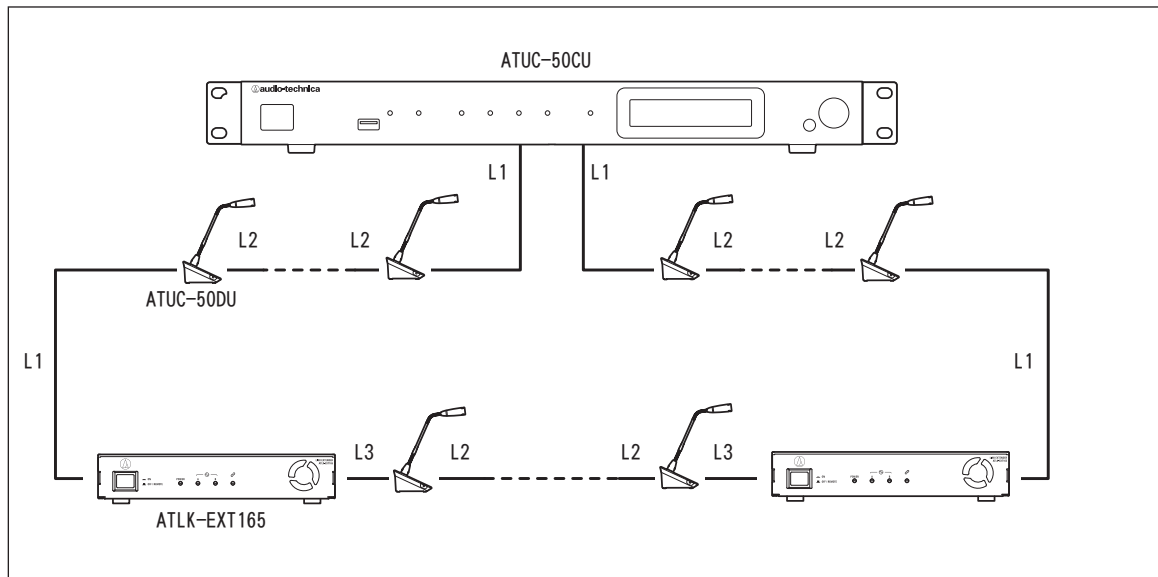
纜線長度			1 個連接埠菊花鏈式連接 (使用 DU)		1 個連接埠菊花鏈式連接 (使用 IU)		1 個連接埠菊花鏈式連接 (使用 50DUa + VU)	
50CU-50DU	50DU-50DU	EXT-50DU	連接的 50DU 數量	需要的 EXT 數量	連接的 IU 數量	需要的 EXT 數量	連接的 50DUa + VU 數量	需要的 EXT 數量
L1	L2	L3						
10 m	1.5 m	10 m	1 - 45 席	0 席	1 - 30 席	0 席	1 - 32 席	0 席
			46 - 50 席	1 席	31 - 45 席	1 席	33 - 49 席	1 席
50 m	1.5 m	10 m	1 - 36 席	0 席	1 - 24 席	0 席	1 - 26 席	0 席
			37 - 50 席	1 席	25 - 39 席	1 席	27 - 42 席	1 席
100 m	1.5 m	10 m	1 - 24 席	0 席	1 - 16 席	0 席	1 - 17 席	0 席
			25 - 50 席	1 席	17 - 33 席	1 席	18 - 36 席	1 席
10 m	2.0 m	10 m	1 - 29 席	0 席	1 - 27 席	0 席	1 - 31 席	0 席
			44 - 50 席	1 席	28 - 43 席	1 席	32 - 48 席	1 席
50 m	2.0 m	10 m	1 - 34 席	0 席	1 - 23 席	0 席	1 - 25 席	0 席
			35 - 50 席	1 席	24 - 37 席	1 席	26 - 41 席	1 席
100 m	2.0 m	10 m	1 - 24 席	0 席	1 - 16 席	0 席	1 - 17 席	0 席
			25 - 50 席	1 席	17 - 33 席	1 席	18 - 36 席	1 席
10 m	5.0 m	10 m	1 - 33 席	0 席	1 - 25 席	0 席	1 - 26 席	0 席
			34 - 50 席	1 席	26 - 39 席	1 席	27 - 42 席	1 席
50 m	5.0 m	10 m	1 - 27 席	0 席	1 - 20 席	0 席	1 - 21 席	0 席
			28 - 50 席	1 席	21 - 34 席	1 席	22 - 38 席	1 席
100 m	5.0 m	10 m	1 - 20 席	0 席	1 - 14 席	0 席	1 - 15 席	0 席
			21 - 48 席	1 席	15 - 30 席	1 席	16 - 34 席	1 席

纜線長度			2 個連接埠菊鏈式連接 (使用 50DU)			2 個連接埠菊鏈式連接 (使用 1U)			2 個連接埠菊鏈式連接 (使用 50DUa + VU)		
50CU- 50DU	50DU- 50DU	EXT- 50DU	連接的 50DU 數量	連接的最大 席位數	需要的 EXT 數量	連接的 1U 數量	連接的最大 席位數	需要的 EXT 數量	連接的 50DUa + VU 數量	連接的最大 席位數	需要的 EXT 數量
L1	L2	L3									
10 m	1.5 m	10 m	1 - 25 × 2 席	(總共 50 席)	0 席	1 - 16 × 2 席	(總共 32 席)	0 席	1 - 18 × 2 席	(總共 36 席)	0 席
			26 - 50 × 2 席	(總共 100 席)	2 席	17 - 39 × 2 席	(總共 78 席)	2 席	19 - 42 × 2 席	(總共 84 席)	2 席
50 m	1.5 m	10 m	1 - 23 × 2 席	(總共 46 席)	0 席	1 - 15 × 2 席	(總共 30 席)	0 席	1 - 16 × 2 席	(總共 32 席)	0 席
			24 - 50 × 2 席	(總共 100 席)	2 席	16 - 37 × 2 席	(總共 74 席)	2 席	17 - 40 × 2 席	(總共 80 席)	2 席
100 m	1.5 m	10 m	1 - 20 × 2 席	(總共 40 席)	0 席	1 - 13 × 2 席	(總共 26 席)	0 席	1 - 14 × 2 席	(總共 28 席)	0 席
			21 - 50 × 2 席	(總共 100 席)	2 席	14 - 35 × 2 席	(總共 70 席)	2 席	15 - 38 × 2 席	(總共 76 席)	2 席
10 m	2.0 m	10 m	1 - 25 × 2 席	(總共 50 席)	0 席	1 - 16 × 2 席	(總共 32 席)	0 席	1 - 18 × 2 席	(總共 36 席)	0 席
			26 - 50 × 2 席	(總共 100 席)	2 席	17 - 37 × 2 席	(總共 74 席)	2 席	19 - 42 × 2 席	(總共 84 席)	2 席
50 m	2.0 m	10 m	1 - 23 × 2 席	(總共 46 席)	0 席	1 - 15 × 2 席	(總共 30 席)	0 席	1 - 16 × 2 席	(總共 32 席)	0 席
			24 - 50 × 2 席	(總共 100 席)	2 席	16 - 36 × 2 席	(總共 72 席)	2 席	17 - 40 × 2 席	(總共 80 席)	2 席
100 m	2.0 m	10 m	1 - 20 × 2 席	(總共 40 席)	0 席	1 - 12 × 2 席	(總共 24 席)	0 席	1 - 14 × 2 席	(總共 28 席)	0 席
			21 - 50 × 2 席	(總共 100 席)	2 席	13 - 34 × 2 席	(總共 68 席)	2 席	15 - 38 × 2 席	(總共 76 席)	2 席
10 m	5.0 m	10 m	1 - 24 × 2 席	(總共 48 席)	0 席	1 - 16 × 2 席	(總共 32 席)	0 席	1 - 17 × 2 席	(總共 34 席)	0 席
			25 - 50 × 2 席	(總共 100 席)	2 席	17 - 35 × 2 席	(總共 70 席)	2 席	18 - 38 × 2 席	(總共 76 席)	2 席
50 m	5.0 m	10 m	1 - 22 × 2 席	(總共 44 席)	0 席	1 - 14 × 2 席	(總共 28 席)	0 席	1 - 15 × 2 席	(總共 30 席)	0 席
			23 - 50 × 2 席	(總共 100 席)	2 席	15 - 33 × 2 席	(總共 66 席)	2 席	16 - 37 × 2 席	(總共 74 席)	2 席
100 m	5.0 m	10 m	1 - 19 × 2 席	(總共 38 席)	0 席	1 - 12 × 2 席	(總共 24 席)	0 席	1 - 13 × 2 席	(總共 26 席)	0 席
			20 - 48 × 2 席	(總共 96 席)	2 席	13 - 31 × 2 席	(總共 62 席)	2 席	14 - 34 × 2 席	(總共 68 席)	2 席

纜線長度			連接埠	4 個連接埠菊鏈式連接 (使用 50DU)			4 個連接埠菊鏈式連接 (使用 IU)			4 個連接埠菊鏈式連接 (使用 50DUa + VU)		
50CU-50DU	50DU-50DU	EXT-50DU		連接的 50DU 數量	連接的最大席位數	需要的 EXT 數量	連接的 IU 數量	連接的最大席位數	需要的 EXT 數量	連接的 50DUa + VU 數量	連接的最大席位數	需要的 EXT 數量
L1	L2	L3										
10 m	1.5 m	10 m	A/B	1 - 15 × 2 席	(總共 50 席)	0 席	1 - 10 × 2 席	(總共 32 席)	0 席	1 - 12 × 2 席	(總共 36 席)	0 席
			C/D	1 - 10 × 2 席		0 席	1 - 6 × 2 席		0 席	1 - 6 × 2 席		0 席
			A/B	16 - 30 × 2 席	(總共 100 席)	2 席	11 - 30 × 2 席	(總共 100 席)	2 席	13 - 30 × 2 席	(總共 100 席)	2 席
			C/D	11 - 20 × 2 席		2 席	7 - 20 × 2 席		2 席	7 - 20 × 2 席		2 席
50 m	1.5 m	10 m	A/B	1 - 15 × 2 席	(總共 50 席)	0 席	1 - 9 × 2 席	(總共 30 席)	0 席	1 - 12 × 2 席	(總共 34 席)	0 席
			C/D	1 - 10 × 2 席		0 席	1 - 6 × 2 席		0 席	1 - 5 × 2 席		0 席
			A/B	16 - 30 × 2 席	(總共 100 席)	2 席	10 - 30 × 2 席	(總共 100 席)	2 席	13 - 30 × 2 席	(總共 100 席)	2 席
			C/D	11 - 20 × 2 席		2 席	7 - 20 × 2 席		2 席	6 - 20 × 2 席		2 席
100 m	1.5 m	10 m	A/B	1 - 14 × 2 席	(總共 48 席)	0 席	1 - 8 × 2 席	(總共 28 席)	0 席	1 - 10 × 2 席	(總共 30 席)	0 席
			C/D	1 - 10 × 2 席		0 席	1 - 6 × 2 席		0 席	1 - 5 × 2 席		0 席
			A/B	15 - 30 × 2 席	(總共 100 席)	2 席	9 - 30 × 2 席	(總共 100 席)	2 席	11 - 30 × 2 席	(總共 100 席)	2 席
			C/D	11 - 20 × 2 席		2 席	7 - 20 × 2 席		2 席	6 - 20 × 2 席		2 席
10 m	2.0 m	10 m	A/B	1 - 15 × 2 席	(總共 50 席)	0 席	1 - 10 × 2 席	(總共 32 席)	0 席	1 - 12 × 2 席	(總共 36 席)	0 席
			C/D	1 - 10 × 2 席		0 席	1 - 6 × 2 席		0 席	1 - 6 × 2 席		0 席
			A/B	16 - 30 × 2 席	(總共 100 席)	2 席	11 - 30 × 2 席	(總共 100 席)	2 席	13 - 30 × 2 席	(總共 100 席)	2 席
			C/D	11 - 20 × 2 席		2 席	7 - 20 × 2 席		2 席	7 - 20 × 2 席		2 席
50 m	2.0 m	10 m	A/B	1 - 15 × 2 席	(總共 50 席)	0 席	1 - 9 × 2 席	(總共 30 席)	0 席	1 - 12 × 2 席	(總共 34 席)	0 席
			C/D	1 - 10 × 2 席		0 席	1 - 6 × 2 席		0 席	1 - 5 × 2 席		0 席
			A/B	16 - 30 × 2 席	(總共 100 席)	2 席	10 - 30 × 2 席	(總共 100 席)	2 席	13 - 30 × 2 席	(總共 100 席)	2 席
			C/D	11 - 20 × 2 席		2 席	7 - 20 × 2 席		2 席	6 - 20 × 2 席		2 席
100 m	2.0 m	10 m	A/B	1 - 14 × 2 席	(總共 48 席)	0 席	1 - 8 × 2 席	(總共 28 席)	0 席	1 - 10 × 2 席	(總共 30 席)	0 席
			C/D	1 - 10 × 2 席		0 席	1 - 6 × 2 席		0 席	1 - 5 × 2 席		0 席
			A/B	15 - 30 × 2 席	(總共 100 席)	2 席	9 - 30 × 2 席	(總共 100 席)	2 席	11 - 30 × 2 席	(總共 100 席)	2 席
			C/D	11 - 20 × 2 席		2 席	7 - 20 × 2 席		2 席	6 - 20 × 2 席		2 席

纜線長度			連接埠	4 個連接埠菊鏈式連接 (使用 50DU)			4 個連接埠菊鏈式連接 (使用 IU)			4 個連接埠菊鏈式連接 (使用 50DUa + VU)		
50CU-50DU	50DU-50DU	EXT-50DU		連接的 50DU 數量	連接的最大席位數	需要的 EXT 數量	連接的 IU 數量	連接的最大席位數	需要的 EXT 數量	連接的 50DUa + VU 數量	連接的最大席位數	需要的 EXT 數量
L1	L2	L3										
10 m	5.0 m	10 m	A/B	1 - 15 × 2 席	(總共 50 席)	0 席	1 - 10 × 2 席	(總共 32 席)	0 席	1 - 12 × 2 席	(總共 36 席)	0 席
			C/D	1 - 10 × 2 席		0 席	1 - 6 × 2 席		0 席	1 - 6 × 2 席		0 席
			A/B	16 - 30 × 2 席	(總共 100 席)	2 席	11 - 29 × 2 席	(總共 98 席)	2 席	13 - 30 × 2 席	(總共 100 席)	2 席
			C/D	11 - 20 × 2 席		2 席	7 - 20 × 2 席		2 席	7 - 20 × 2 席		2 席
50 m	5.0 m	10 m	A/B	1 - 15 × 2 席	(總共 50 席)	0 席	1 - 9 × 2 席	(總共 30 席)	0 席	1 - 11 × 2 席	(總共 32 席)	0 席
			C/D	1 - 10 × 2 席		0 席	1 - 6 × 2 席		0 席	1 - 5 × 2 席		0 席
			A/B	16 - 30 × 2 席	(總共 100 席)	2 席	10 - 29 × 2 席	(總共 98 席)	2 席	12 - 30 × 2 席	(總共 100 席)	2 席
			C/D	11 - 20 × 2 席		2 席	7 - 20 × 2 席		2 席	6 - 20 × 2 席		2 席
100 m	5.0 m	10 m	A/B	1 - 14 × 2 席	(總共 48 席)	0 席	1 - 8 × 2 席	(總共 28 席)	0 席	1 - 11 × 2 席	(總共 32 席)	0 席
			C/D	1 - 10 × 2 席		0 席	1 - 6 × 2 席		0 席	1 - 5 × 2 席		0 席
			A/B	15 - 30 × 2 席	(總共 100 席)	2 席	9 - 28 × 2 席	(總共 96 席)	2 席	12 - 30 × 2 席	(總共 100 席)	2 席
			C/D	11 - 20 × 2 席		2 席	7 - 20 × 2 席		2 席	6 - 20 × 2 席		2 席

環式連接



- 注意事項**
- 對於 50CU-50DU-50DU-...-50DU-EXT 連接，[50DU-EXT] 間的距離為 L1。
 - 對於 EXT-50DU-...-50DU-50DU- 連接，[EXT-50DU] 間的距離為 L3。

區域網路纜線長度、連接席位數與所需 EXT 數量的關係：環式連接

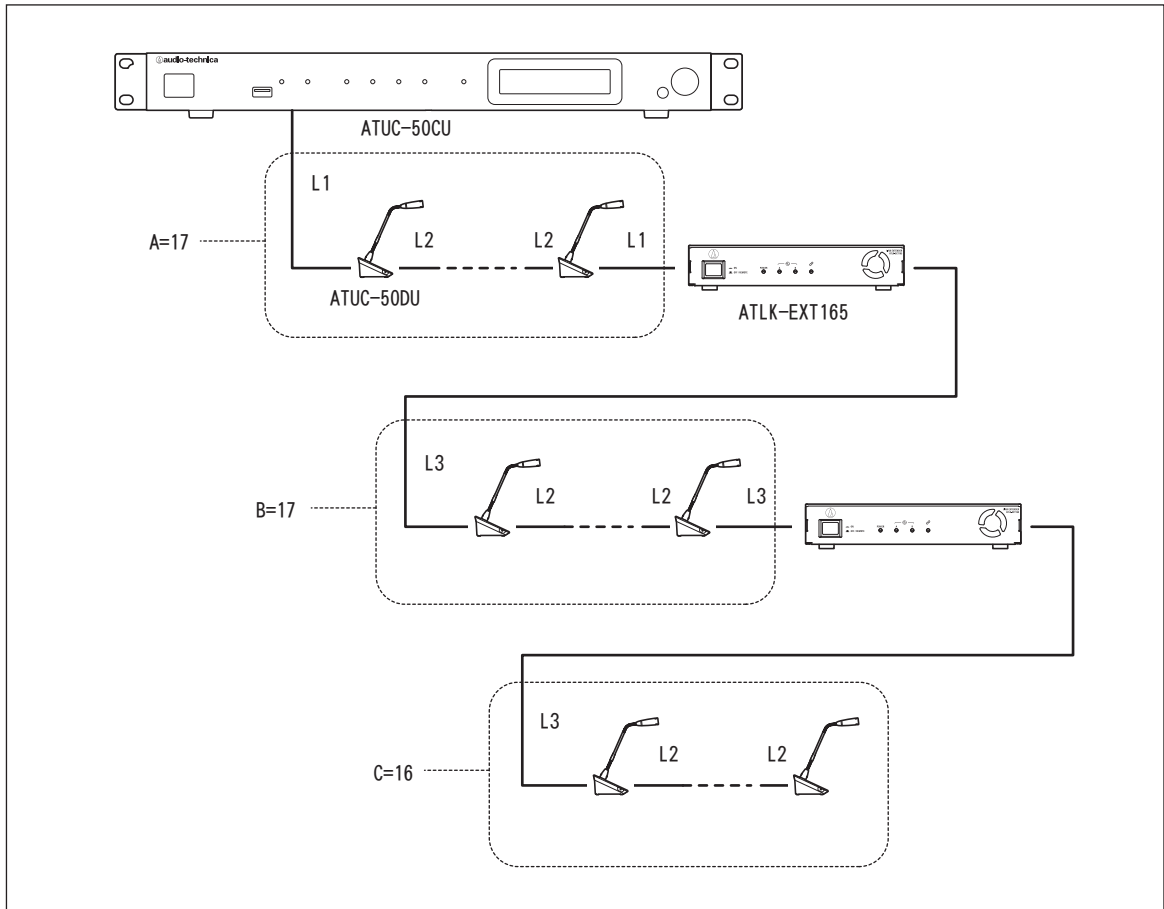
纜線長度			1 個環式連接 (使用 50DU)		1 個環式連接 (使用 IU)		1 個環式連接 (使用 50DUa + VU)	
50CU-50DU	50DU-50DU	EXT-50DU	連接的 50DU 數量	需要的 EXT 數量	連接的 IU 數量	需要的 EXT 數量	連接的 50DUa + VU 數量	需要的 EXT 數量
L1	L2	L3						
10 m	1.5 m	10 m	1 - 45 席	0 席	1 - 30 席	0 席	1 - 32 席	0 席
			46 - 50 席	1 席	31 - 50 席	2 席	33 - 50 席	2 席
50 m	1.5 m	10 m	1 - 36 席	0 席	1 - 24 席	0 席	1 - 26 席	0 席
			37 - 50 席	2 席	25 - 50 席	2 席	27 - 50 席	2 席
100 m	1.5 m	10 m	1 - 24 席	0 席	1 - 16 席	0 席	1 - 17 席	0 席
			25 - 50 席	2 席	17 - 48 席	2 席	18 - 50 席	2 席
10 m	2.0 m	10 m	1 - 43 席	0 席	1 - 29 席	0 席	1 - 31 席	0 席
			44 - 50 席	1 席	30 - 50 席	2 席	32 - 50 席	2 席
50 m	2.0 m	10 m	1 - 34 席	0 席	1 - 23 席	0 席	1 - 25 席	0 席
			35 - 50 席	2 席	24 - 50 席	2 席	26 - 50 席	2 席
100 m	2.0 m	10 m	1 - 24 席	0 席	1 - 16 席	0 席	1 - 17 席	0 席
			25 - 50 席	2 席	17 - 48 席	2 席	18 - 50 席	2 席
10 m	5.0 m	10 m	1 - 33 席	0 席	1 - 25 席	0 席	1 - 26 席	0 席
			34 - 50 席	2 席	26 - 50 席	2 席	27 - 50 席	2 席
50 m	5.0 m	10 m	1 - 27 席	0 席	1 - 20 席	0 席	1 - 21 席	0 席
			28 - 50 席	2 席	21 - 50 席	2 席	22 - 50 席	2 席
100 m	5.0 m	10 m	1 - 20 席	0 席	1 - 14 席	0 席	1 - 15 席	0 席
			21 - 50 席	2 席	15 - 45 席	2 席	16 - 49 席	2 席

纜線長度			2 個環式連接 (使用 DU)			2 個環式連接 (使用 IU)			2 個環式連接 (使用 50DUa + VU)		
50CU-50DU	50DU-50DU	EXT-50DU	連接的 50DU 數量	連接的最大席位數	需要的 EXT 數量	連接的 IU 數量	連接的最大席位數	需要的 EXT 數量	連接的 50DUa + VU 數量	連接的最大席位數	需要的 EXT 數量
L1	L2	L3									
10 m	1.5 m	10 m	1 - 25 × 2 席	(總共 50 席)	0 席	1 - 16 × 2 席	(總共 32 席)	0 席	1 - 18 × 2 席	(總共 36 席)	0 席
			26 - 50 × 2 席	(總共 100 席)	4 席	17 - 40 × 2 席	(總共 80 席)	4 席	19 - 45 × 2 席	(總共 90 席)	4 席
50 m	1.5 m	10 m	1 - 23 × 2 席	(總共 46 席)	0 席	1 - 15 × 2 席	(總共 30 席)	0 席	1 - 16 × 2 席	(總共 32 席)	0 席
			24 - 50 × 2 席	(總共 100 席)	4 席	16 - 38 × 2 席	(總共 76 席)	4 席	17 - 43 × 2 席	(總共 86 席)	4 席
100 m	1.5 m	10 m	1 - 20 × 2 席	(總共 40 席)	0 席	1 - 13 × 2 席	(總共 26 席)	0 席	1 - 14 × 2 席	(總共 28 席)	0 席
			21 - 50 × 2 席	(總共 100 席)	4 席	14 - 38 × 2 席	(總共 76 席)	4 席	15 - 41 × 2 席	(總共 82 席)	4 席
10 m	2.0 m	10 m	1 - 25 × 2 席	(總共 50 席)	0 席	1 - 16 × 2 席	(總共 32 席)	0 席	1 - 18 × 2 席	(總共 36 席)	0 席
			26 - 50 × 2 席	(總共 100 席)	4 席	17 - 40 × 2 席	(總共 80 席)	4 席	19 - 44 × 2 席	(總共 88 席)	4 席
50 m	2.0 m	10 m	1 - 23 × 2 席	(總共 46 席)	0 席	1 - 15 × 2 席	(總共 30 席)	0 席	1 - 16 × 2 席	(總共 32 席)	0 席
			24 - 50 × 2 席	(總共 100 席)	4 席	16 - 38 × 2 席	(總共 76 席)	4 席	17 - 42 × 2 席	(總共 84 席)	4 席
100 m	2.0 m	10 m	1 - 20 × 2 席	(總共 40 席)	0 席	1 - 12 × 2 席	(總共 24 席)	0 席	1 - 14 × 2 席	(總共 28 席)	0 席
			21 - 50 × 2 席	(總共 100 席)	4 席	13 - 38 × 2 席	(總共 76 席)	4 席	15 - 40 × 2 席	(總共 80 席)	4 席
10 m	5.0 m	10 m	1 - 24 × 2 席	(總共 48 席)	0 席	1 - 16 × 2 席	(總共 32 席)	0 席	1 - 17 × 2 席	(總共 34 席)	0 席
			25 - 50 × 2 席	(總共 100 席)	4 席	17 - 39 × 2 席	(總共 78 席)	4 席	18 - 43 × 2 席	(總共 86 席)	4 席
50 m	5.0 m	10 m	1 - 22 × 2 席	(總共 44 席)	0 席	1 - 14 × 2 席	(總共 28 席)	0 席	1 - 15 × 2 席	(總共 30 席)	0 席
			23 - 50 × 2 席	(總共 100 席)	4 席	15 - 37 × 2 席	(總共 74 席)	4 席	16 - 41 × 2 席	(總共 82 席)	4 席
100 m	5.0 m	10 m	1 - 19 × 2 席	(總共 38 席)	0 席	1 - 12 × 2 席	(總共 24 席)	0 席	1 - 13 × 2 席	(總共 26 席)	0 席
			20 - 50 × 2 席	(總共 100 席)	4 席	13 - 35 × 2 席	(總共 70 席)	4 席	14 - 39 × 2 席	(總共 78 席)	4 席

上表中的數值是根據以下假設來計算。

- 可連接 50DU 的數量是基於使用 ATUC-M 的情況。
- 可連接 IU 的數量是基於使用 ATUC-M、TALK LED、FLOOR LED、8Ω 揚聲器單元、32Ω 阻抗耳機以及帶 LED x 4 (每個 7 mA) 的 GPO 端子的情況。
- 使用 Cat5e 或更高等級的纜線。(規格為 24AWG 導線尺寸的護套纜線，或是線徑更粗的纜線也可以)
- 1 個連接埠菊鏈式連接 / 1 個環式連接：其中一個 DU CHAIN A/B 端子使用 50DU/IU 菊鏈式連接，或者 A-B 端子使用環式連接。
- 2 個連接埠菊鏈式連接：相同數量的 50DU/IU 以菊鏈式連接到 DU CHAIN A/B 端子。
- 4 個連接埠菊鏈式連接：相同數量的 50DU/IU 以菊鏈式連接到 DU CHAIN A/B 端子，並且相同數量的 DU/IU 以菊鏈式連接到 DU CHAIN C/D 端子。
- 2 個環式連接：DU CHAIN A-B 端子和 DU CHAIN C-D 端子皆使用一個環式連接。
- 使用 NFC 時「連接的 50DUa + VU 數量」

- **注意事項** 連接 50DU/IU 時，請勿超過可連接 50DU/IU 的數量及可連接長度，否則可能會損壞 50CU 或 EXT。
 - 視 CU 設定而定，若要將 DU/IU 連接至 CU LINK 端子，也可以將其設定為 DU CHAIN C/D 端子。但是，如果連接到 DU CHAIN A/B 端子的 DU 數量未達上限，請務必將其連接到 DU CHAIN A/B 端子。
 - 上表和註釋對於 INT 和 50DU 而言是相同的。不過，一個系統上可連接的最大 INT 席數為 6。
 - 上表數值是各自的範例。關於其他組合，請聯絡當地的 Audio-Technica 經銷商。
 - 在 EXT-EXT 之間，EXT 的連接位置應與連接到 50CU 1 連接埠的 50CU-EXT 之間具有相同數量的 50DU（下圖中的 A、B 和 C）。
- 例如，對於 $L1 = 10\text{ m}$ 、 $L2 = 1.5\text{ m}$ 和 $L3 = 10\text{ m}$ ，1 個連接埠菊鏈式連接的連接數量為 50 席，如下所示。



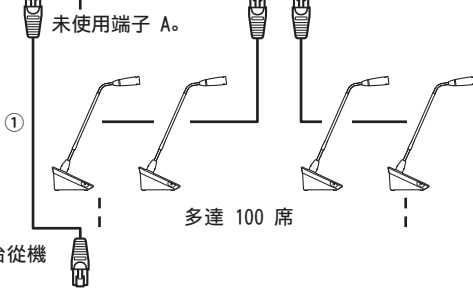
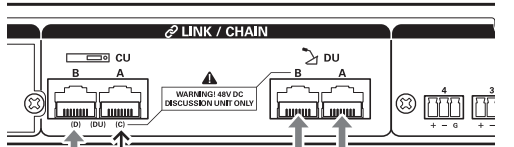
CU Link 連接：

可串聯多達 3 席 50CU (使用 CU LINK A/B 端子串聯 50CU, 如下所示)。請將其中一個 50CU 設為主機。
由於每席 50CU 最多可連接 100 席 50DU/INT, 因此如果使用 3 席 CU, 總共就能最多連接 300 席 50DU/INT。

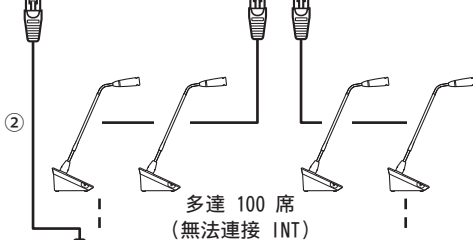
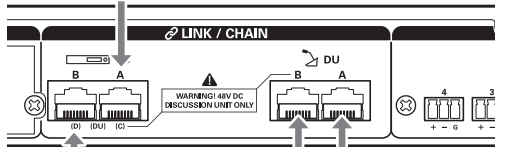
請依照以下程序串聯 CU。

- ① 將第 1 席從機 50CU 的 CU LINK A 端子連接到主機 50CU 的 CU LINK B 端子。
- ② 串聯 2 席從機 50CU 時, 將第 2 席從機 50CU 的 CU LINK A 端子連接到第 1 席從機 50CU 的 CU LINK B 端子。

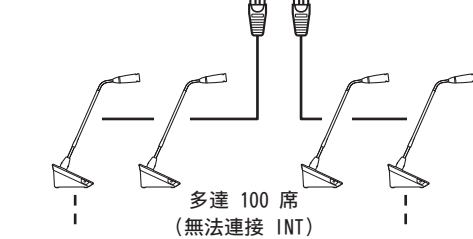
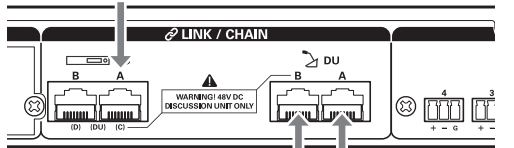
主機 50CU



第 1 台從機 50CU



第 2 台從機 50CU



多達 100 席
(無法連接 INT)

主/從連接 (CU Link Mode):

	主機 50CU	第 1 台從機 50CU	第 2 台從機 50CU
2-CU LINK	[主機]	[擴展最後單元]	-
3-CU LINK	[主機]	[擴展 (通過)]	[擴展最後單元]

- 您可以利用菊鏈式 (▶ 頁數 28) 或環式 (▶ 頁數 28) 將 50DU/INT 連接到每席 50CU。

注意事項 若只使用一席 50CU, 沒有透過 CU 連接, 請務必將 [CU 連接設定] 設為 [主機]。

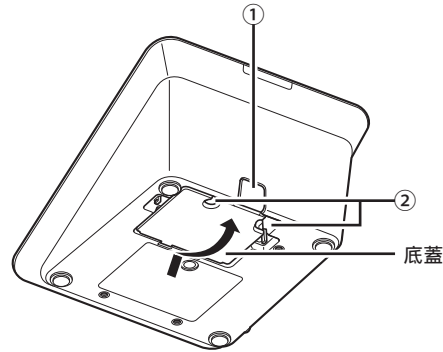
若 [CU 連接設定] 設為 [擴展 (通過)] 或 [擴展最後單元], 我們無法保證操作。

- 最多可將 6 席 INT 連接至主機 50CU。不能將其連接至從機 50CU。

3 將底蓋裝回 50DU/INT。

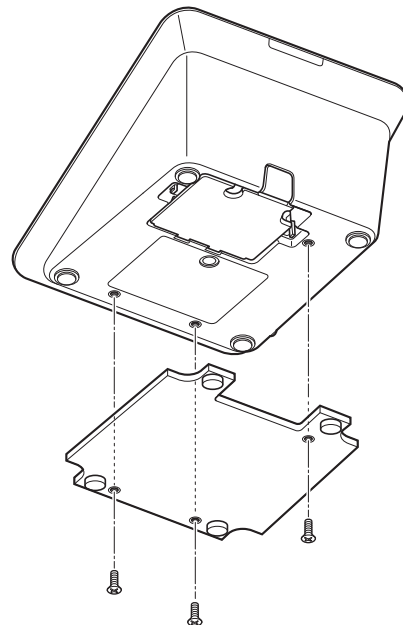
將乙太網路纜線連接至 50DU/INT 後, 將底蓋裝回每席 50DU/INT。

- 乙太網路纜線牢牢固定在 50DU/INT 和底蓋之間。這樣有助於減少 50DU/INT 在乙太網路纜線上支撐的重量。
- 要將纜線導向後側, 請使用穿孔 ①。要將纜線導向底部, 請使用穿孔 ②。



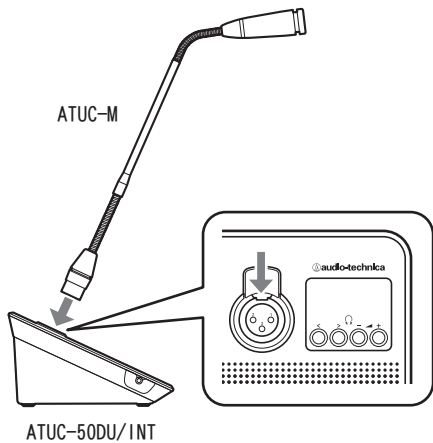
4 將選購件底重裝回 50DU/INT。

- 使用未固定至書桌或桌子的 50DU/INT 時, 建議使用選購件底重 (330g), 以便放穩。
- 要購買選購配件, 請聯絡我們的業務團隊。



3 將麥克風 ATUC-M 連接至 50DU/INT

1 將 ATUC-M 連接至 50DU/INT 的麥克風插孔。

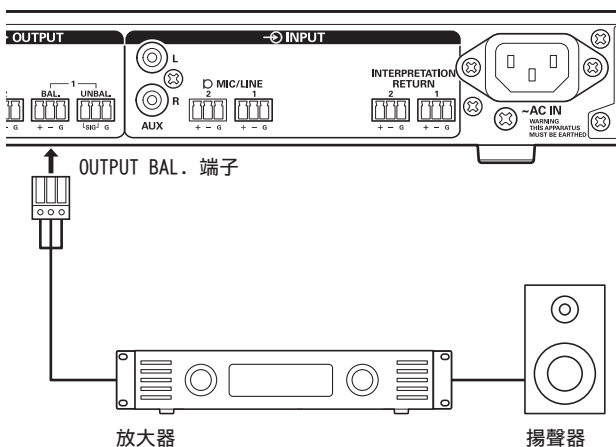


- 注意事項**
- 插入 ATUC-M 連接器，直到聽見咔嗒聲為止。
 - 不要試圖抓著 50DU/INT 將 ATUC-M 往上抬。抬起 50DU/INT 時，請務必抓著主機。
 - 慢慢折疊或展開 ATUC-M 伸縮的部分。折疊時，請勿對 ATUC-M 過度用力。
 - 若 ATUC-M 與 50DU/INT 斷開連接，請牢牢握住連接器，同時壓下麥克風釋放桿，然後拆下 ATUC-M。
 - 連接 / 斷開連接 ATUC-M 前，請務必關閉電源。如果未關閉電源，可能發生故障。

4 連接放大器

1 將放大器連接至 OUTPUT BAL. 端子。

連接放大器可放大聲音。
透過放大器連接揚聲器。



- 注意事項**
- 將外部裝置連接至 IN/OUT 端子時，請在斷開外部裝置的幻象電源後再行操作。若幻象電源開啟，可能會導致意外故障。
 - 連接外接裝置時，另請參閱該裝置隨附的操作手冊。

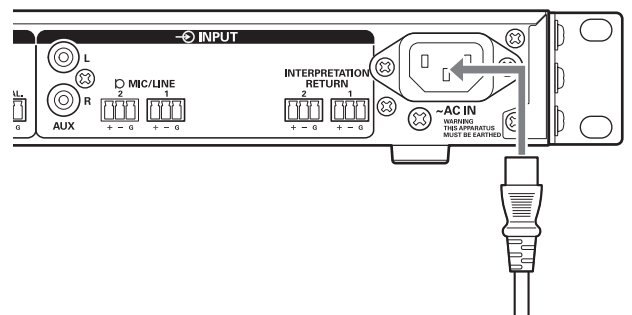
5 開啟 50CU，然後測試 50DU 操作

檢查步驟 1 ~ 4 的所有連線是否皆已正確連接後，依照以下程序開啟 50CU 的電源。

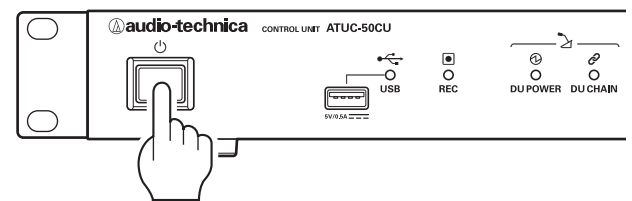
1 檢查是否所有 PA 裝置 (例如放大器和混音器) 皆已關閉。

2 將隨附的 AC 電源線連接至 50CU。

- 注意事項**
- 請務必使用隨附的 AC 電源線。使用非隨附的 AC 電源線可能導致問題，例如損壞 50CU，這樣非常危險。
 - 請務必將 AC 電源線牢固連接到接地的壁裝插座。接地不當可能導致觸電。
 - 請確認 50CU 已與單一接地點安全接地。與多個接地點接地，可能引起接地迴路，進而產生噪音，例如嗡嗡聲。



3 按下電源按鈕。



- 注意事項**
- 若有一席或兩席從機 50CU 連接至系統，請同時開啟主機 50CU 和從機 50CU 的電源。如果每次電源開啟之間的時間非常長，代表可能無法成功建立 CU Link。

 必要時從 50CU (▶ 頁數 23) 指定網路設定。

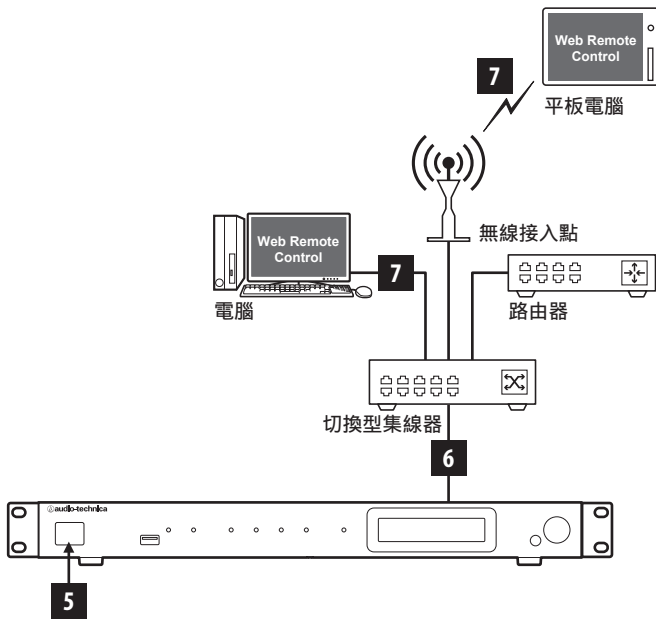
4 50CU 啟動後，按下每席 50DU 的 (發言) 按鈕，確認操作。

- 注意事項**
- 若各席 50DU 的位置很靠近，將 50DU 揚聲器的音量開得太大聲時，可能會引起嘯叫。在這種情況下，請將各席 50DU 移遠，或降低音量。

5 檢查 50DU 是否運作後，關閉 50CU 再進行下一個步驟，也就是將 50CU 連接到網路裝置。

注意事項 • 如果放大器的電源開啟，請先關閉放大器的電源。

整個系統連接圖 (2)

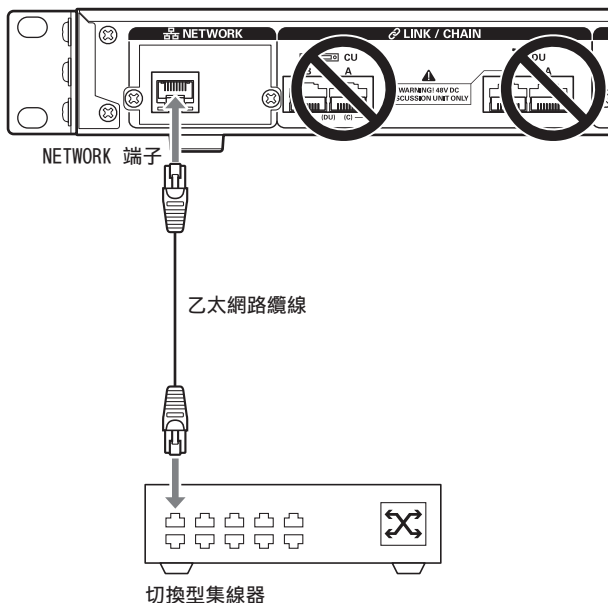


6 連接網路

若要透過 Web Remote 指定詳細的會議系統設定，只要將 50CU 連接網路即可。

1 使用乙太網路纜線透過 NETWORK 端子將 50CU 連接到交換型集線器。

注意事項 • 請小心，不要將乙太網路纜線從網路裝置連接到 CU LINK 端子或 DU CHAIN 端子，否則可能會損壞連接的裝置。

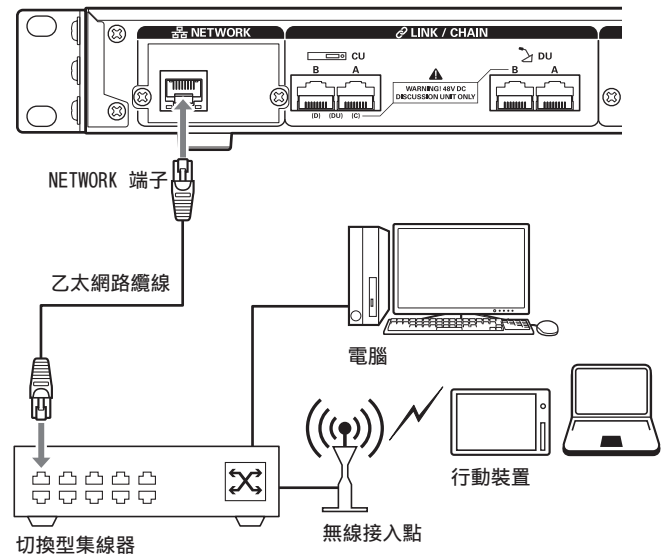


7 將電腦或行動裝置連接網路

關於網路設定

- 如果網路上有正在執行的 DHCP 伺服器，50CU 會自動指定網路設定，包括 IP 位址。
- 如果網路上沒有正在執行的 DHCP 伺服器，請從 Set 功能表 → *System Setting* 手動指定網路設定，包括 IP 位址 (▶ 頁數 10)。
- 若手動指定設定，請向網路管理員詢問設定項目。

注意事項 • 因網路環境和外接裝置造成的通訊錯誤和故障，本公司恕不負責。
• 在電腦上停用防火牆設定。否則「Locate」將無法辨識 50CU。




使用乙太網路纜線將 50CU 直接連接到 Windows PC/Mac

如果電腦配備 NIC (Network Interface Card, 網路介面卡)，您也可以使用乙太網路纜線將 50CU 直接連接到電腦。

注意事項 • 請小心，不要將乙太網路纜線從電腦連接到 CU LINK 端子或 DU CHAIN 端子，否則可能會損壞電腦。

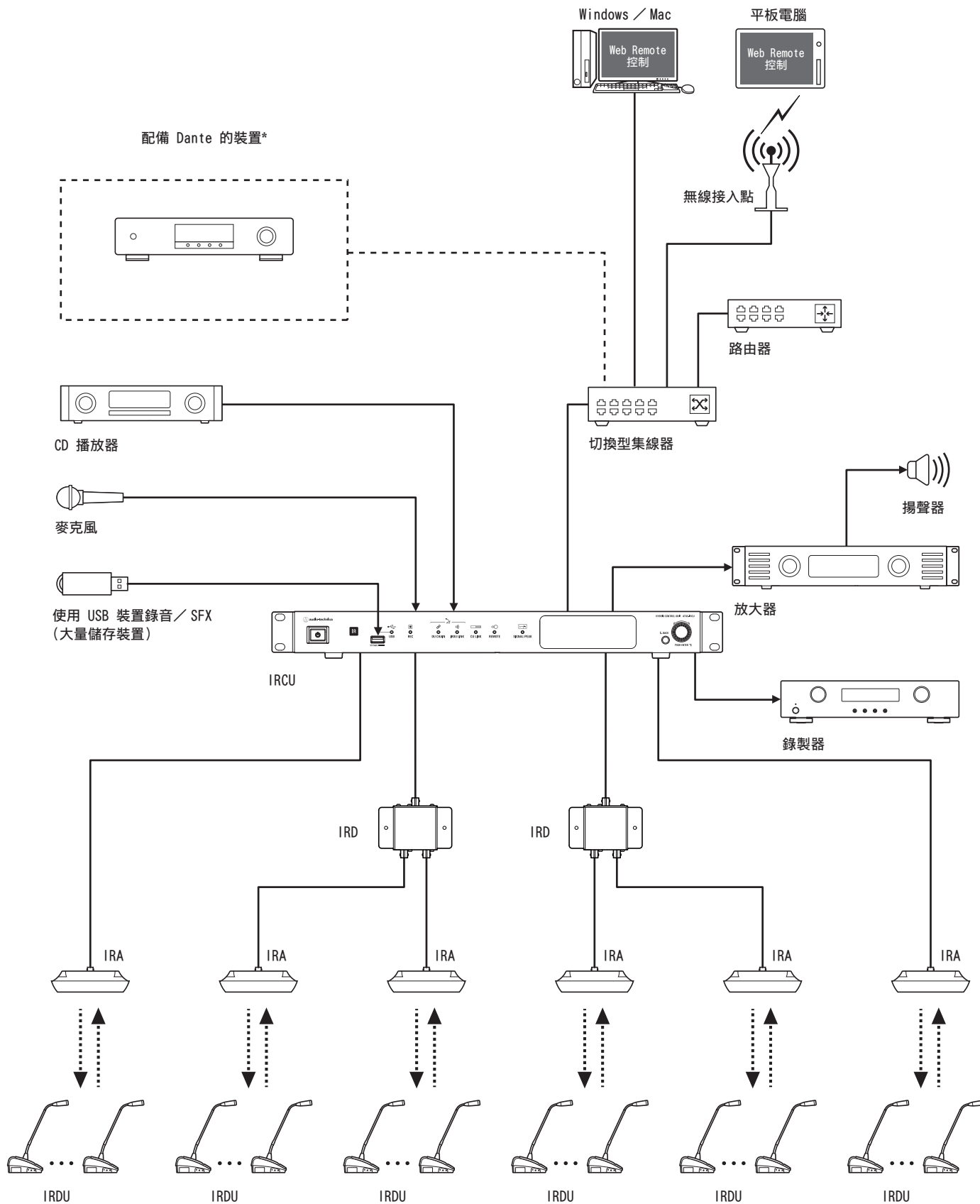
- 1 將乙太網路纜線 (直穿式) 連接到 50CU 的 NETWORK 端子，以及電腦/Mac 的乙太網路端子。
- 2 在 Windows PC / Mac 的網路設定中，Windows PC 請選擇「自動取得 IP 位址」，Mac 請選擇「使用 DHCP」，然後儲存設定。
- 3 啓動 50CU；從 Set 功能表 → *System Info* → *IP Config Mode*，選擇 *Auto*。(▶ 頁數 10)。
- 4 按下 BACK 按鈕，關閉 Set 功能表。

 • 變更網路設定項目後，必須重新啟動 50CU，設定值才會生效。

由於沒有 DHCP 伺服器，所以會使用 APIPA (Automatic Private IP Addressing, 自動私人 IP 位址) 功能，自動將 IP 位址分配到 Windows PC / Mac 及 50CU。

ATUC-IR 系統

IR 系統連接範例

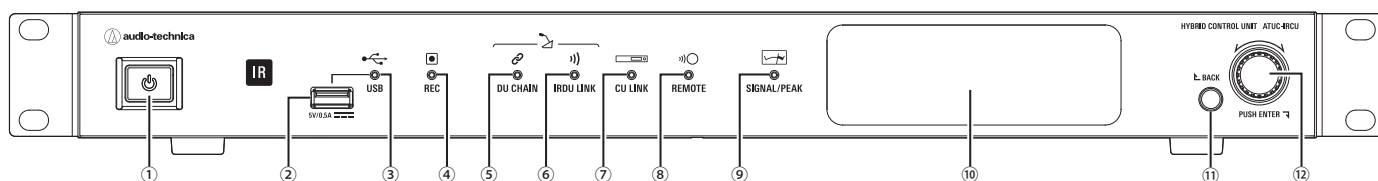


*ATUC-IRCUDAN 可連接至支援 Dante 的裝置。

部件名稱和功能 (ATUC-IR 系統)

ATUC-IRCU/ATUC-IRCUDAN

前面板



① 電源開關

開啟或關閉電源。

② USB 端子

連接 USB 裝置 (大量儲存裝置)，例如 USB 快閃磁碟機或 USB 硬碟，即可執行以下操作。

- 錄音
- 播放蜂鳴器和鐘聲
- 導入 / 匯出預設資料
- 升級韌體

注意事項 • 支援 FAT16 和 FAT32 檔案系統

- 儲存容量上限：2 TB
- 檔案大小上限：2 GB
- 不支援 USB 集線器。
- 請勿使用延長線。
- 請勿嘗試使用已破裂、已變形或使用膠帶等物修理的 USB 裝置 (大量儲存裝置)。
- 請勿在 USB 裝置 (大量儲存裝置) 中為此系統儲存或建立不必要的檔案或資料夾。否則可能會影響系統作業。
- IRCU/IRCUDAN 與具備特殊功能 (例如安全性功能) 的 USB 裝置 (大量儲存裝置) 不相容。

③ USB 存取指示燈

表示 USB 裝置 (大量儲存裝置) 的連接狀態。

- 存取狀態：亮綠燈

注意事項 • 指示燈亮綠燈時，請勿移除 USB 裝置 (大量儲存裝置)，否則可能損毀資料。

④ REC (錄音) 指示燈

表示錄音狀態。

- 錄音狀態：亮綠燈
- 錄音暫停狀態：閃爍綠燈
- 沒在錄音：不會亮燈

注意事項 • 如果在錄音狀態或錄音暫停狀態移除 USB 裝置 (大量儲存裝置)，錄製的檔案可能無法正確寫入。錄音期間，請勿移除 USB 裝置 (大量儲存裝置)。

⑤ DU CHAIN 指示燈

- 正常狀態：亮綠燈
- 異常狀態 (例如與 IRDU 通訊失敗)：閃爍綠燈
- DU 斷開連接狀態：不會亮燈

⑥ IRDU LINK 指示燈

- 正常狀態：亮綠燈
- 異常狀態 (例如與 IRDU 通訊失敗)：閃爍綠燈
- IRDU 斷開連接狀態：不會亮燈

⑦ CU LINK 指示燈

- CU Link 狀態：亮綠燈
- 異常狀態 (例如與 CU 通訊失敗)：閃爍綠燈
- CU Link 中斷狀態：不會亮燈

⑧ REMOTE (遙控器) 指示燈

- 通訊狀態：亮綠燈
- 異常狀態 (例如外部傳輸重試失敗)：閃爍綠燈
- 非通訊狀態：不會亮燈

⑨ SIGNAL/PEAK 指示燈

表示音訊訊號電平，例如：

- 60dBFS 以上：亮綠燈
- 20dBFS 以上：亮黃燈
- 2dBFS 以上：亮紅燈

調整電平，使其在操作時不會亮紅燈。

⑩ 顯示幕

⑪ BACK 按鈕

返回上一個或上一層畫面 / 項目。

按住此按鈕，即可從任何畫面返回主頁畫面。

⑫ 飛梭旋鈕 / ENTER 按鈕

旋轉飛梭旋鈕，即可選擇所需的項目，然後按下 ENTER 按鈕確認。

旋轉飛梭旋鈕也可以調整設定值。

• 鎖定操作按鈕（按鍵鎖定功能）

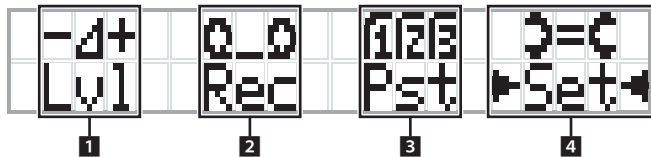
同時按下 BACK 按鈕和 ENTER 按鈕超過 2 秒，即可啟動按鍵鎖定功能，除了電源開關，會鎖定前面板的所有操作。

• 解除鎖定操作按鈕

操作按鈕鎖定時，同時按下 BACK 按鈕和 ENTER 按鈕超過 2 秒，即可解除鎖定操作按鈕。

顯示幕和飛梭旋鈕操作：

主頁畫面



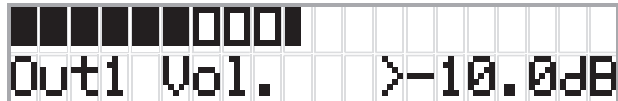
有 ▶ ◀ 的項目是目前選擇的項目。

旋轉飛梭旋鈕，即可移動 ▶ ◀ 選擇要執行的操作，然後按下 ENTER 按鈕。

① 主電平調整 (Lvl)

主電平

-50 -40 -30 -20 -12 -6 0 6 12 峰值 (dBu)



- 旋轉飛梭旋鈕，即可調整 IRCU 輸出電平 (OUTPUT 1)。
- 按下 ENTER 按鈕，同時旋轉飛梭旋鈕，即可調整電平，以 10 步進為增量。
- 調整電平時，請確認峰值指示燈沒有亮起。

② 錄音操作 (Rec)

R (錄音剩餘時間) / E (錄音進行時間) 顯示畫面

-50 -40 -30 -20 -12 -6 0 6 12 峰值 (dBu)



- 旋轉飛梭旋鈕，即可選擇 *Rec* (開始錄音) / *Pau* (暫停) / *Stp* (停止) / *R* 或 *E* (錄音時間顯示)，然後按下 ENTER 按鈕確認。
- 使用飛梭旋鈕選擇在畫面右上方顯示的時間，然後按下 ENTER 按鈕，即可在 *R* (錄音剩餘時間) / *E* (錄音進行時間) 之間切換顯示畫面。
- 要調整錄音電平，將 ▶ ◀ 移至畫面左上方的錄音電平量表，即會顯示 *Rec Lvl*，按下 ENTER 按鈕，即可進入錄音電平調整模式。旋轉旋鈕，即可調整錄音電平，請確認峰值指示燈沒有亮起。
- 按下 ENTER 按鈕，同時旋轉飛梭旋鈕，即可調整電平，以 10 步進為增量。

③ 會議準備 (Pst)



- [1] *Recall Presets*：旋轉飛梭旋鈕，將「>」移至要調回的項目，然後按下 ENTER 按鈕確認。
- [2] *Conf. Setup*：變更或查看會議設定。旋轉飛梭旋鈕，將「>」移至要變更或查看的項目，然後按下 ENTER 按鈕確認。

Pst 功能表項目：

設定也可透過 Web Remote 指定。括弧 () 內的項目名稱用於 Web Remote。

[1] *Recall Presets*

[2] *Conf. Setup*

01 *Conference Mode* (會議模式)

02 *NOM* (開啟麥克風數量)

03 *Auto Mic Off* (自動關閉麥克風)

04 *Override Mode* (優先模式)

05 *Max Queue* (最大佇列數)

06 *MicON Trigger* (開啟麥克風模式 / 優先開啟麥克風)

07 *MicON Hold Time* (麥克風開啟持續時間)

08 *Interrupt Option* (中斷 / 靜音模式)



• 可從 [2] *Conf. Setup* 指定的項目，視會議模式而不同。

• 關於項目的詳細資訊，請參閱「Web Remote 版」操作手冊中的「功能表項目」。

④ 指定設定 (Set)

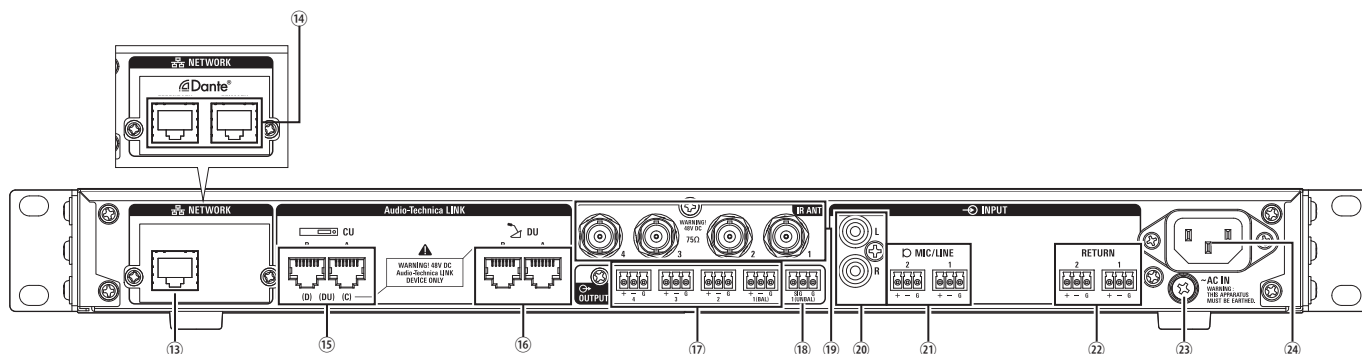
旋轉飛梭旋鈕，將「>」移至所需的項目或設定值，然後按下 ENTER 按鈕確認。

關於設定項目的詳細資訊，請參閱「設定功能表項目」

(▶ 頁數 54)。

後面板

* 序號標籤位於頂部面板。



注意事項 • 另請參閱外接裝置隨附的操作手冊。

- 請小心，不要將乙太網路纜線從網路裝置連接到 CU LINK 端子或 DU CHAIN 端子，否則可能會損壞連接的裝置。

⑬ NETWORK 端子

- RJ-45
- 透過 Web Remote 控制或 IP 遙控功能從外接裝置控制時，用於連接區域網路。

⑭ Dante 網路端子 (ATUC-IRCUDAN)

- RJ-45
- 連接至 Dante 音訊網路，或在透過 Web Remote / IP 遙控功能從外接裝置控制時用於連接。
- 主機端子和從機端子模式設定如下表所示。

模式	連接的裝置	
	Primary	Secondary
Switched	Dante 網路 Web Remote/ 外接控制	Dante 網路 Web Remote/ 外接控制
Redundant	Dante 網路 (主要) Web Remote/ 外接控制	Dante 網路 (次要)
Split (預設值)	Web Remote/ 外接控制	Dante 網路

⑮ CU LINK A/B 端子、DU CHAIN C/D 端子

- RJ-45
- 用於串聯多席 CU。
- 您也可以將這些端子指定為 DU/IU/INT 端子。

⑯ DU CHAIN A/B 端子

- RJ-45
- 用於連接 DU/IU/INT。您可以使用 A/B 端子透過菊鏈式串接多席 DU/IU/INT，也可以透過環式串接多席 DU/IU/INT。

⑰ 類比輸出 (平衡型) 端子：OUTPUT 1-4 (BAL)

- Euroblock
- 排針：「+」正相 / 「-」負相、「G」接地

⑱ 類比輸出 (非平衡型) 端子：OUTPUT1 (UNBAL)

- Euroblock
- 排針：「SIG」訊號 (雙系統) / 「G」GND

⑲ 紅外線輸入 / 輸出端子：IR ANT

- 用於連接 ATUC-IRA。
- BNC 連接器

⑳ 類比輸出 (非平衡型) 端子：輸入 (AUX)

- RCA

㉑ 類比輸入 (平衡型) 端子：輸入 (MIC/LINE 1-2)

- Euroblock
- 排針：「+」正相 (支援幻象電源) / 「-」負相 (支援幻象電源) / 「G」接地
- 輸入類型可在 MIC 和 LINE 之間切換

㉒ 類比輸入 (平衡型) 端子：輸入 (INTERPRETATION RETURN 1-2)

- Euroblock
- 排針：「+」正相 / 「-」負相、「G」接地
- 來自同步口譯系統的輸入音訊訊號

㉓ 接地螺絲

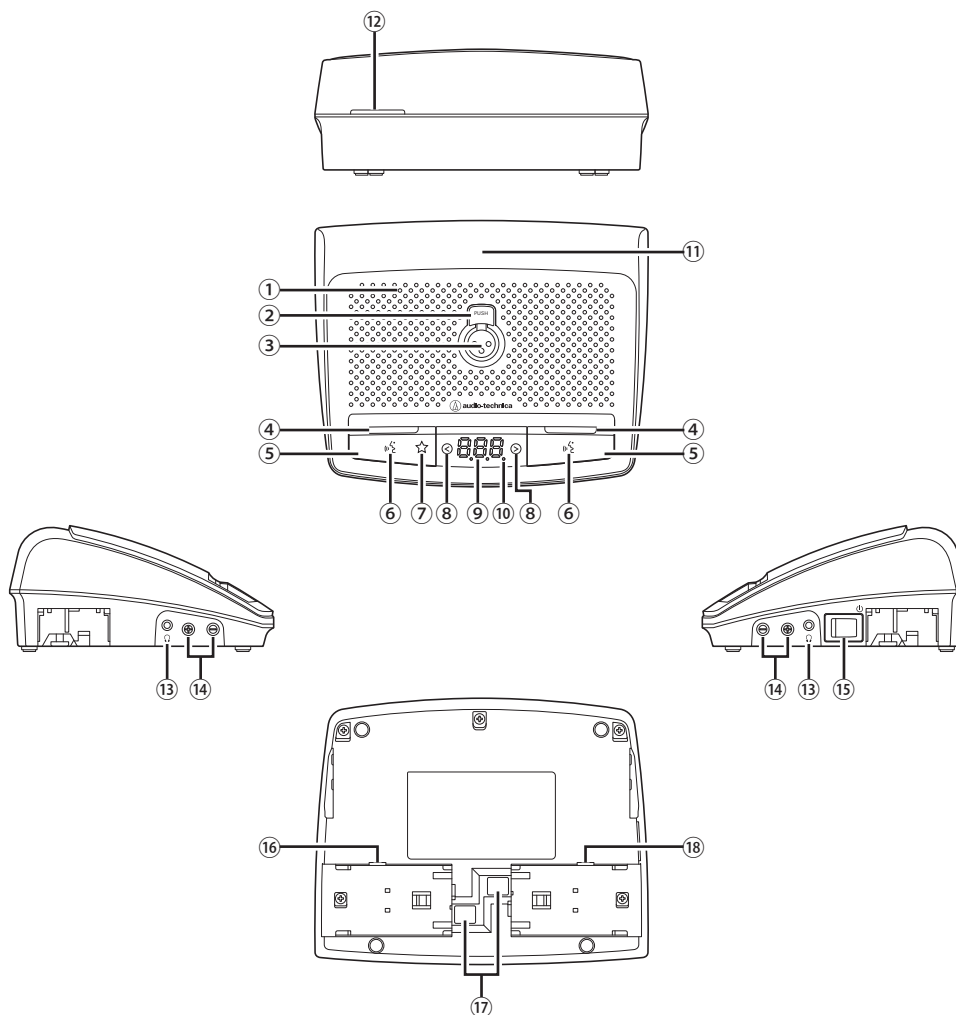
- 由於隨附的 AC 電源線為三芯插頭，只要 AC 壁裝插座正確接地，CU 也就能正確接地。

㉔ AC 接頭 (AC IN)

- 連接隨附的 AC 電源線。

注意事項 • 其他連接 (包括從機 CU 和 DU/IU/INT/IRDU) 尚未全部完成前，請勿插入 AC 電源線。

- 請確認 CU 已與單一接地點安全接地。與多個接地點接地，可能引起接地迴路，進而產生噪音，例如嗡嗡聲。



① 內建揚聲器

輸出會議音訊。

② 麥克風釋放按鈕

③ 麥克風插孔


連接麥克風。

* 可以連接一般 3 針 XLR 類型的麥克風，或 ATUC-M 系列的麥克風。

④ 多功能 LED

指示 IRDU 上的發言狀態。

- 發言時：亮紅燈
- 請求發言時：閃爍綠燈
- 發言請求遭拒時：閃爍綠燈（快速閃爍 4 次，然後熄滅）
- 結束發言：熄滅
- 自動靜音：亮白燈

 • LED 可以變更 9 種顏色。請參閱「Web Remote 版」。

⑤ 多功能按鈕

按下此按鈕，即可傳送發言請求。再按一次按鈕，即可結束發言或取消發言請求。此外，若 IRDU 的優先順序設為打開，則按住此按鈕可停止其他 IRDU 發言或靜音。

優先順序設為關閉時

雙人模式	會議模式	發言模式	左按鈕	右按鈕
關閉	自由發言	語音	自動靜音	自動靜音
		所有按鈕 切換	自動靜音	開啟發言
		一鍵發言	-	開啟發言
	請求發言	所有按鈕 切換	自動靜音	開啟發言
	遠端控制	-	自動靜音	自動靜音
開啟發言	自由發言	所有按鈕 切換	開啟發言 (發言者 1)	開啟發言 (發言者 2)
		一鍵發言	開啟發言 (發言者 1)	開啟發言 (發言者 2)
	遠端控制	-	自動靜音	自動靜音

優先順序設為打開時

發言模式	左按鈕 *	右按鈕
所有按鈕切換 一鍵發言	中斷 / 靜音	開啟發言
	允許下一個	開啟發言
語音	中斷 / 靜音	自動靜音
	允許下一個	自動靜音

* 視「配置左按鈕功能」設定而定。

⑥ (發言) LED

⑦ 中斷 / 靜音 LED

⑧ </> 監聽頻道選擇按鈕

使用這些按鈕時，顯示幕上將顯示目前所選監聽頻道。

- FL：發言中語言聲道的發言
- 01 - 03：群組 1 - 3 的發言。

⑨ 顯示幕

變更監聽頻道或調整音量時，會顯示目前的設定值。

⑩ 電源 LED

電源打開時，最右側的點始終亮起。

⑪ 紅外線發射器

⑫ 後側 LED

指示發言狀態和電池的剩餘電量。

- 發言時：亮起
- 請求發言時：閃爍
- 結束發言：熄滅（可變暗）
- 電池電量低：閃爍橙燈



• LED 可以變更 9 種顏色。

⑬ 耳機插孔

輸出所選監聽頻道的發言。

⑭ - /+ 耳機音量調整按鈕

操作這些按鈕時，目前的音量（0-20）會顯示在顯示幕上。

⑮ 電源開關

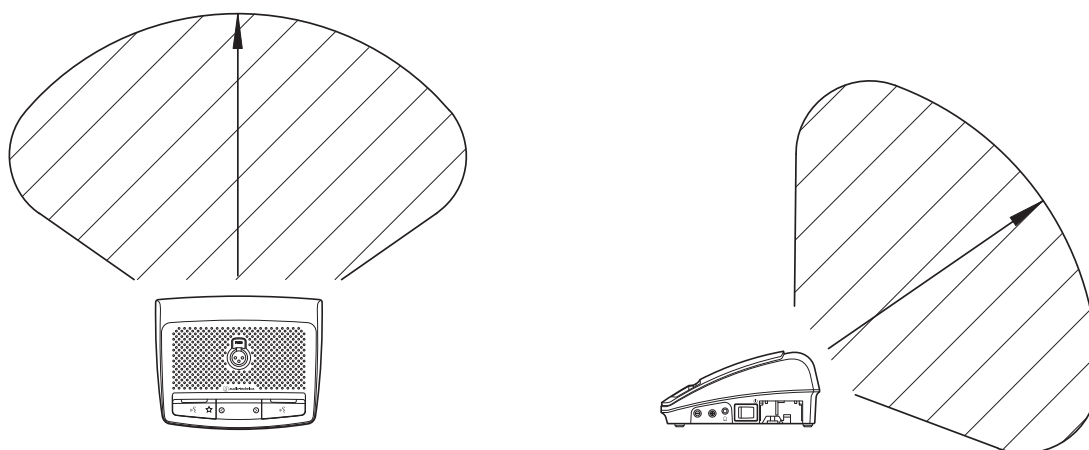
⑯ 電源供應器插孔

⑰ 可充電電池 / 可充電電池蓋釋放按鈕

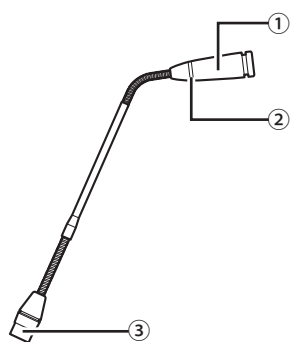
⑱ 服務插孔

光接收範圍

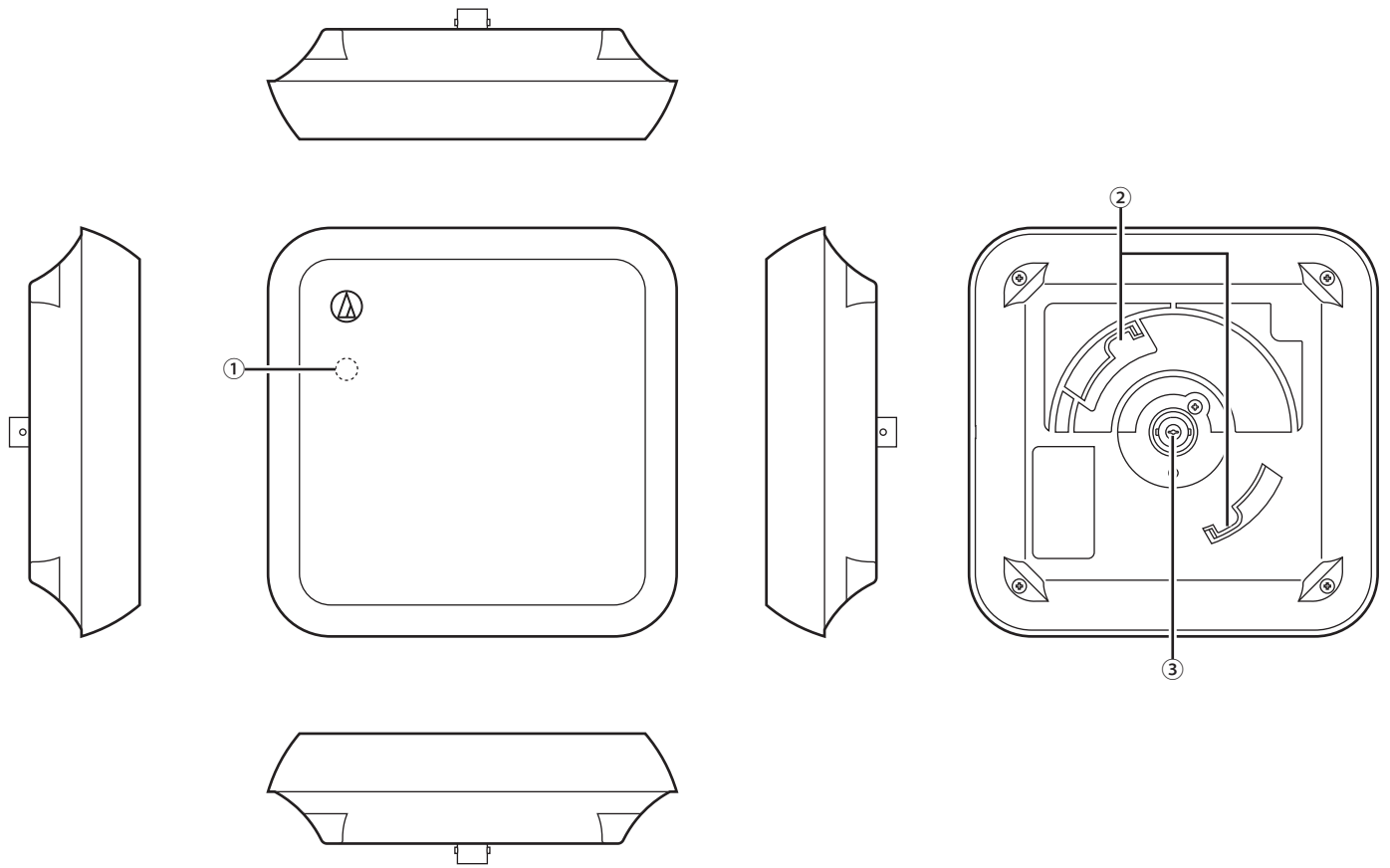
IRDU 可接收的紅外線範圍如下所示。



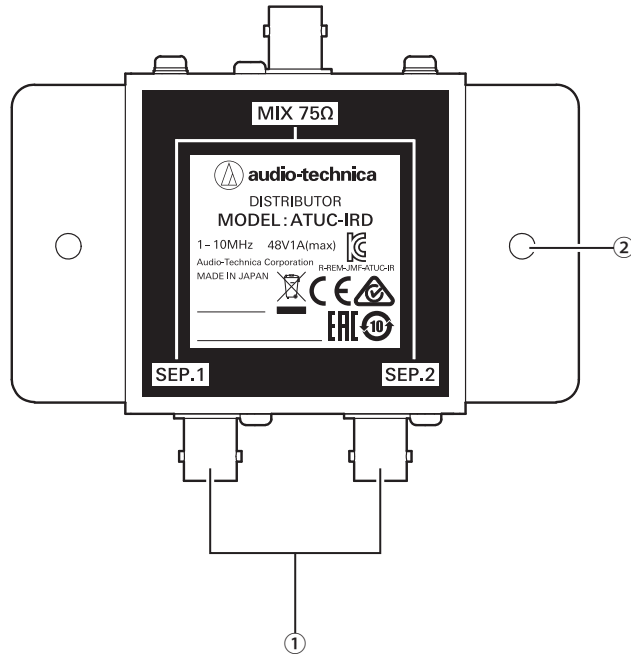
■ ATUC-M



- ① 麥克風
- ② 環式 LED
麥克風啟動時亮紅燈。
等候發言時閃爍紅燈。
- ③ 連接器

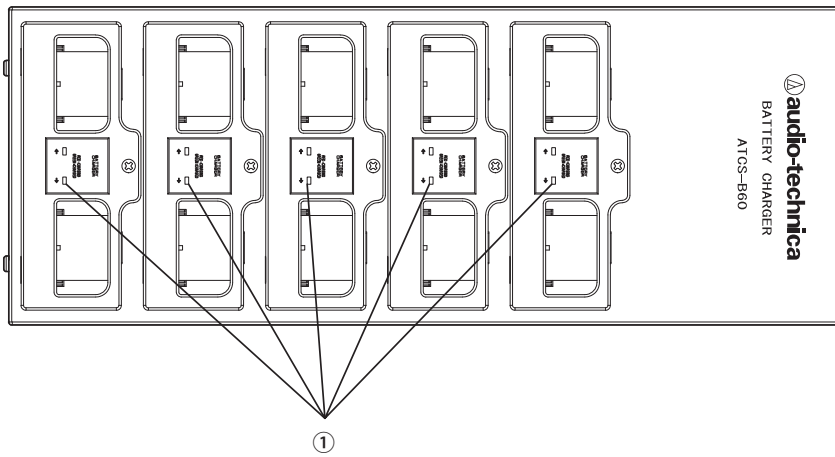


- ① 電源 LED
完成連線後，在打開 IRCU 電源時亮燈。
- ② 安裝掛鉤
用於固定於安裝支架（隨附配件）之上。
- ③ BNC 連接器
* BNC 纜線不是隨附配件。

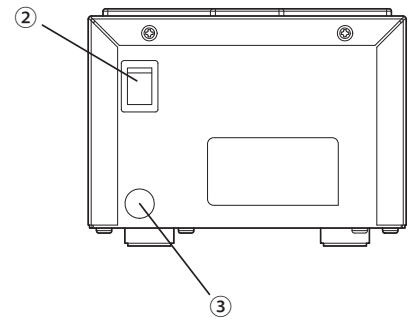


- ① BNC 連接器
連接 BNC 纜線。
- ② 安裝孔
用於安裝 IRD 的孔。
 - BNC 纜線不是隨附配件。

<充電器 (頂視圖)>

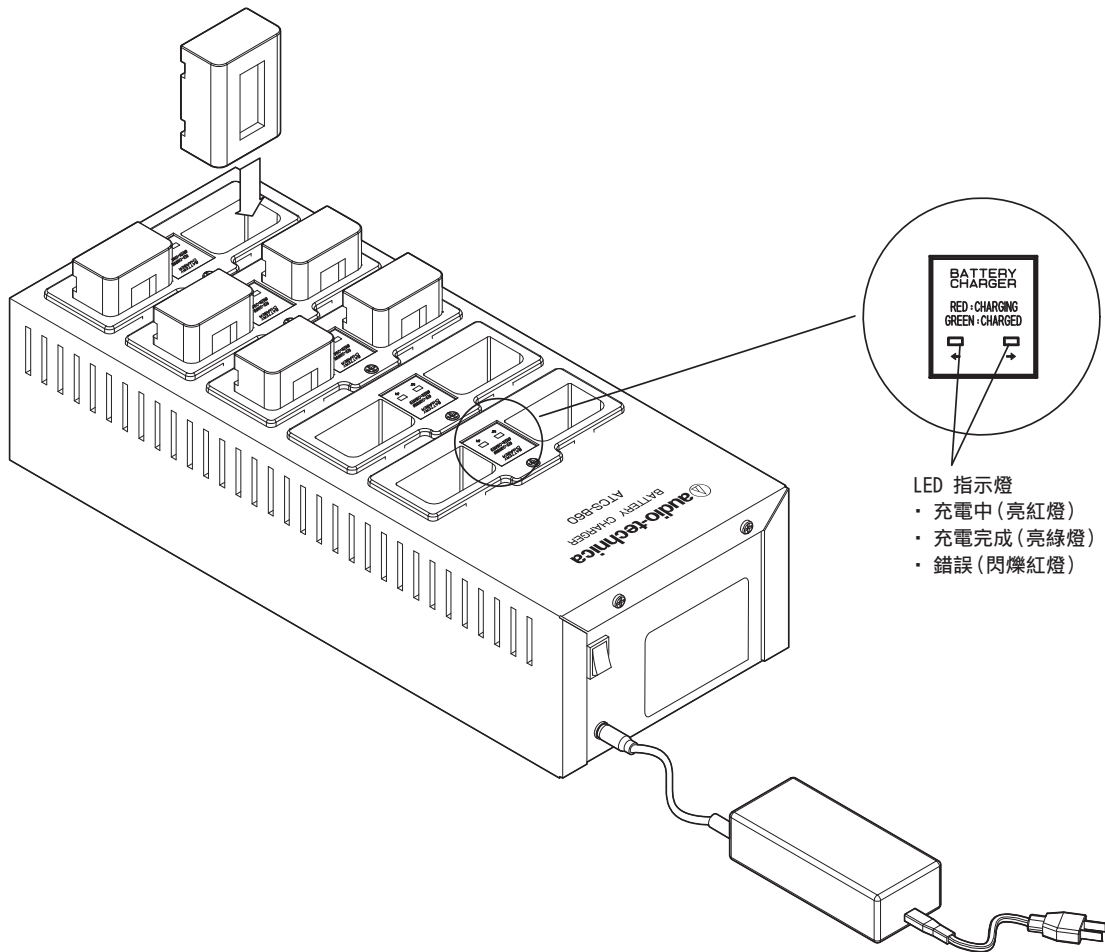


<充電器 (側視圖)>



- ① 充電狀態指示燈 LED
 - ・ 充電中：亮紅燈
 - ・ 充電完成：亮綠燈
 - ・ 錯誤：閃爍紅燈
- ② 電源開關
開啟或關閉電源。
- ③ 電源供應器連接器
連接電源供應器的連接器。

使用充電器



- 1 將可充電電池插入充電器插槽。
若可充電電池朝向錯誤，LED 不會亮起。
- 2 充電狀態指示燈 LED 亮紅燈。
若發生充電錯誤，LED 將閃爍紅燈。在此情況下，請重新插入可充電電池。
- 3 當充電狀態指示燈 LED 亮綠燈時，表示充電完成。
充電將在約 5.5 小時內完成。充電時間因可充電電池中的剩餘電量而異。

注意事項 • 運作溫度為 10 - 30°C，儲存溫度為 0 - 20°C。

- 若長時間不使用充電電池，請將其從 B60 拆下。若仍將充電電池留於 B60 中，在長時間關閉電源的情況下，充電電池會過度放電，這可能會大大縮短其使用壽命或導致其無法充電。若長時間不使用充電電池，請在不充電的情況下將其妥善存放，並於使用之前重新充電。
- 本充電電池可充電約 300 次。

■ 使用 Dante

IRCUDAN 支援 Dante 網路音訊。

可以將 ATUC-IR 音訊輸出到 Dante 裝置，或將 Dante 裝置的音訊輸入到 IRCU。

關於 Dante 網路音訊的詳細資訊，請參閱 Audinate 主頁 (www.audinate.com)。

在網路中連接 IRCUDAN

網路端子模式設定

1. 關於從 OLED 設定的說明

Set 功能表 → System settings → Network Config, 然後設定 Config Mode。

2. 從 Web Remote 設定

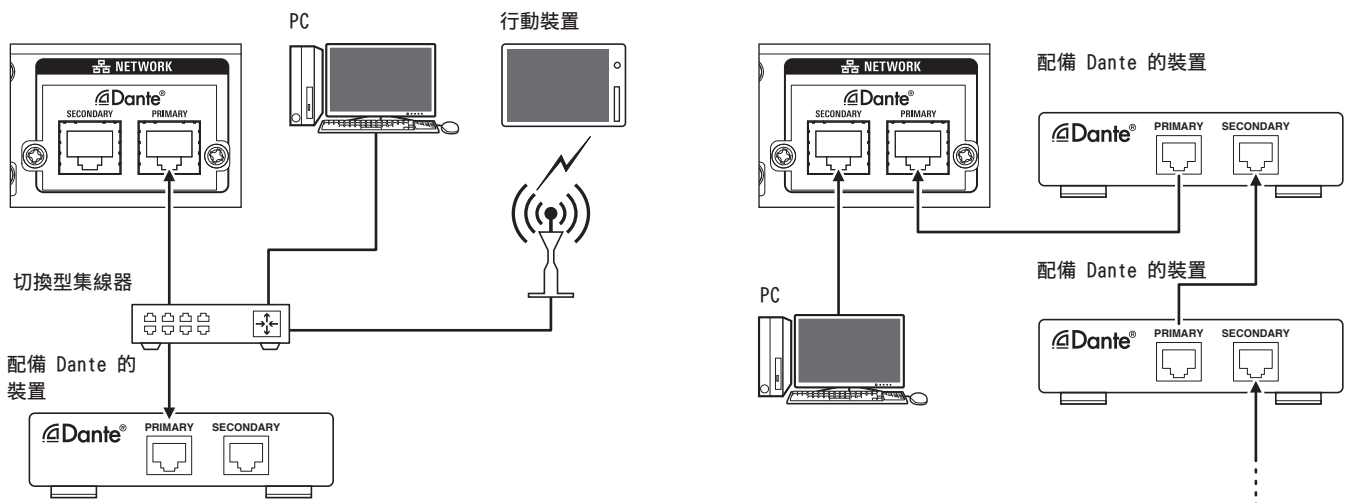
請參閱操作手冊的「Web Remote 版」。

- 也可以從 Dante Controller (Audinate 提供的一個應用程式) 變更設定

關於 Dante Controller 的詳細資訊，請參閱 Audinate 主頁 (www.audinate.com)。

以不同模式連接

Switched (預設值)



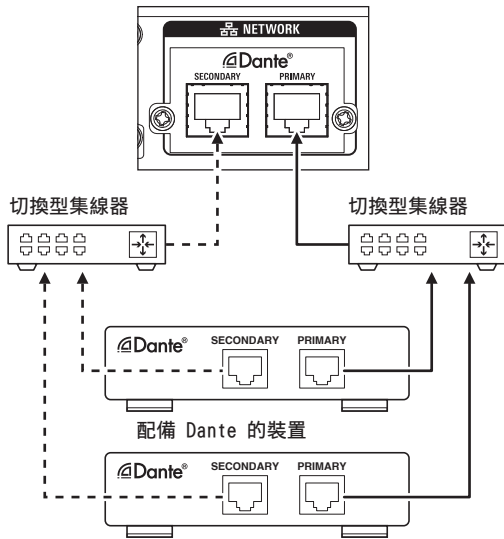
* Dante 網路中使用的切換型集線器必須相容十億位元。

關於可以使用的切換型集線器的規格要求，請參閱 Audinate 網頁。

將 Dante 音訊和 IRCU 的外接控制裝置連接至主機或從機端子。

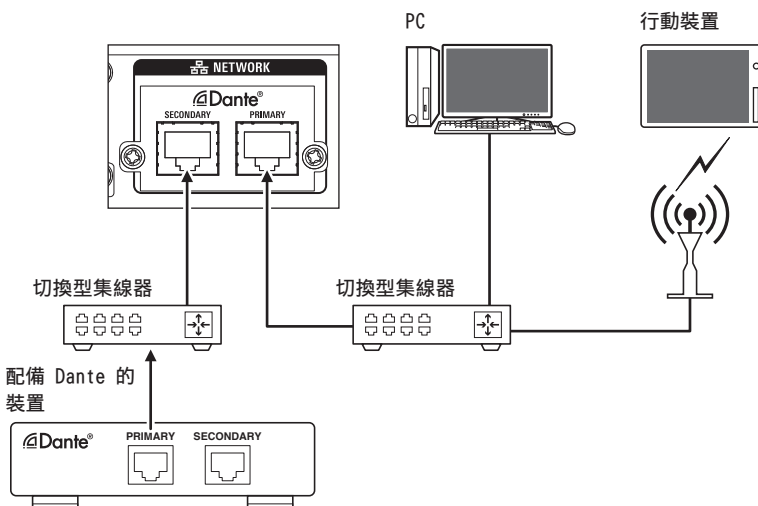
如圖所示，您可以將 PC 或 Dante 裝置直接連接至 IRCU 的網路連接埠。

Redundant Audio



在音頻冗餘模式下，需要主機和從機的獨立網路。
若出於某種原因致 Dante 主機側網路上發生故障，系統會自動切換至從機網路上的 Dante 音訊。

Split



在分離模式下，需要主機和從機的獨立網路。
主機為 IRCU 外接控制端子，從機為 Dante 音訊端子。

IRCU Dante 頻道清單


編號	Dante 傳輸頻道	Dante 接收頻道
1	Active Mic 1	Mic/Line 1
2	Active Mic 2	Mic/Line 2
3	Active Mic 3	Aux L
4	Active Mic 4	Aux R
5	Active Mic 5	Language1-1
6	Active Mic 6	Language1-2
7	Active Mic 7	Language2-1
8	Active Mic 8	Language2-2
9	Active Mic 9	Language3-1
10	Active Mic 10	Language3-2
11	Mic/Line 1	
12	Mic/Line 2	

編號	Dante 傳輸頻道	Dante 接收頻道
13	Aux L	
14	Aux R	
15	Retrun 1	
16	Return 2	
17	Output 1	
18	Output 2	
19	Output 3	
20	Output 4	
21	Group 0	
22	Group 1	
23	Group 2	
24	Group 3	
25	Floor	
26	Language 1	
27	Language 2	
28	Language 3	

■ 變更 ATUC-IRCU/ATUC-IRCUDAN 上的設定

若要變更 IRCU/IRCUDAN 設定，您可以在顯示幕的主頁畫面上選擇「Set」。可變更的項目如下所示。

關於其他詳細設定和各個 DU/IU/INT 的設定，請使用 Web Remote。

 若要變更網路設定項目，必須重新啟動 IRCU/IRCUDAN，設定值才會生效。

Set 功能表項目

[1] System Setting	
01 Device Name	ATUC-IR
02 Link Port Set	CU A/B,DU C/D
03 CU Error Notice	On,Off
04 Network Config	
01 Config Mode	Switched,Redundant Audio, Split
02 Latency	250 μ sec,500 μ sec,1 msec, 2 msec,5 msec
05 IP Setting	
01 IP Port Set.	
01 IP Config Mode	Auto,Static
02 IP Address	0.0.0.0 - 255.255.255.255
03 Subnet Mask	0.0.0.0 - 255.255.255.255
04 Gateway Address	0.0.0.0 - 255.255.255.255
02 Dante Port Set.	
01 IP Config Mode	Auto,Static
02 IP Address	0.0.0.0 - 255.255.255.255
03 Subnet Mask	0.0.0.0 - 255.255.255.255
04 Gateway Address	0.0.0.0 - 255.255.255.255
06 Allow Discovery	On,Off
07 IP Ctrl Setting	
01 IP Ctrl Port No	00001 - 65535
02 IP Ctrl Ntfy	On,Off
03 Audio Level Ntfy	On,Off
04 M-cast Adrs	0.0.0.0 - 255.255.255.255
05 M-cast Port No	00001 - 65535
08 Auto Mode Change	
01 Auto Mode Change	On,Off
02 Hold Time(Err)	20,30,40 seconds
09 NTP Setting	
01 NTP	On,Off
02 NTP Adrs	0.0.0.0 - 255.255.255.255
03 NTP Port	00001 - 65535
04 Time Zone	UTC - 12:00 - +14:00
05 DST	On,Off
06 DST Start Date	1/1 - 12/31
07 DST Start Time	0:00 - 23:00
08 DST End Date	1/1 - 12/31
09 DST End Time	0:00 - 23:00
10 Infrared Setting	
01 IRDU No toDetect	0 - 200
02 Limit NOM	On,Off
03 IRDU Band	
01 Band A	Enabled,Disabled
02 Band B	Enabled,Disabled
03 Band C	Enabled,Disabled

04 Band D	Enabled,Disabled
05 Band E	Enabled,Disabled
06 Band F	Enabled,Disabled
07 Band G	Enabled,Disabled
08 Band H	Enabled,Disabled
09 Band I	Enabled,Disabled
10 Band J	Enabled,Disabled
11 Login Password	
01 Admin.Pwd.Login	On,Off
02 Admin.Password	顯示密碼
03 Opr.Pwd.Login	On,Off
04 Opr.Password	顯示密碼
12 Reset All Dflt.	

[2] System Info		顯示當前設定
01 Device Name		
02 Serial Number		
03 ATUC-IR CUFW Ver		
04 ATUC-IR IRFW Ve		
05 IP Config Mode		
06 IP Address		
07 Subnet Mask		
08 Gateway Address		
09 Mac Address		
10 Dante		
01 Device Name		
02 Firmware Ver.		
03 Config Mode		
04 Connect Status-P		
05 IP Mode-P		
06 IP Address-P		
07 Subnet Mask-P		
08 Gateway Adrs-P		
09 Mac Address-P		
10 Connect Status-S		
11 IP Mode-S		
12 IP Address-S		
13 Subnet Mask-S		
14 Gateway Adrs-S		
15 Mac Address-S		
16 Latency		
11 Allow Discovery		
12 IP Ctrl Port No		
13 IP Ctrl Ntfy		
14 Audio Level Ntfy		
15 M-cast Adrs		
16 M-cast Port No		
17 NTP		
18 NTP Adrs		
19 NTP Port		
20 Time Zone		
21 CU Link Status		
22 No.ofExtensionCU		
23 Total No.of IRDU		
24 Total No.of DU		
25 Total No.of IU		
26 Total No.of INT		

[3] Audio Setting	
01 MIC/LINE Input 1	

01 Input Type	Mic,Line +4dBu,Line 0dBV, Dante
02 Input Gain	- 24dB - +20dB
03 Level	- ∞、- 120 - +10dB
04 Phantom Power	On,Off
05 Mix to Floor	On,Off
01 MIC/LINE Input 1	
01 Input Type	Mic,Line +4dBu,Line 0dBV, Dante
02 Input Gain	- 24dB - +20dB
03 Level	- ∞、- 120 - +10dB
04 Phantom Power	On,Off
05 Mix to Floor	On,Off
03 AUX Input	
01 Input Type	Analog,Dante
02 Level	- ∞、- 120 - +10dB
03 Mix to Floor	On,Off
04 DU SP Output Lvl	0 - 20
05 DU Floor Lock	On,Off
06 VoiceDetectSens	- 5、- 4、- 3、- 2、- 1、0、1、2、3、4、5
07 Auto to Mic2 In	On,Off

[4] Recorder Setting	
01 Rec Format	WAV,MP3
02 RecordingQuality	64, 128, 192, 256, 320kbps
03 No.of Rec CH	1 - 4 (WAV),1 - 2 (MP3)
04 Rec Source CH1	Floor,Group 0,Group 1, Group 2,Group 3,Language 1,Language 2,Language 3, Remote Lang. 1,Remote Lang. 2,Mic/Line 1,Mic/Line 2,Mic/Line 1&2 Mix
05 Rec Source CH2	Floor,Group 0,Group 1, Group 2,Group 3,Language 1,Language 2,Language 3, Remote Lang. 1,Remote Lang. 2,Mic/Line 1,Mic/Line 2,Mic/Line 1&2 Mix
06 Rec Source CH3	Floor,Group 0,Group 1, Group 2,Group 3,Language 1,Language 2,Language 3, Remote Lang. 1,Remote Lang. 2,Mic/Line 1,Mic/Line 2,Mic/Line 1&2 Mix
07 Rec Source CH4	Floor,Group 0,Group 1, Group 2,Group 3,Language 1,Language 2,Language 3, Remote Lang. 1,Remote Lang. 2,Mic/Line 1,Mic/Line 2,Mic/Line 1&2 Mix
08 Auto Track	Off,15,30 min,1,2 hour
09 Filename Prefix	顯示檔案名首碼

[5] Conference Mode	
01 Conference Mode	Free Talk,Request Talk, Full Remote
02 NOM	1 - 10
03 Auto mic Off	5 - 60sec,Off
04 Override Mode	No Override,FIFO,LIFO (視Conference Mode 而定)
05 Max Queue	0 - 150

06 MicON Trigger	All Button Toggle, All Voice, All Push-to-Talk
07 MicON Hold Time	1.0 - 10.0 seconds
08 Interrupt Option	Cut,Mute

[6] Logging	
01 Logging	On,Off
02 Destination	Internal,USB

[7] Presets	
01 Recall Presets	Recalls presets
02 Save Presets	Saves presets
03 Import Presets	Imports presets
04 Export Presets	Exports presets
05 Boot Up Preset	Calls presets at boot up

■ 輸入字母

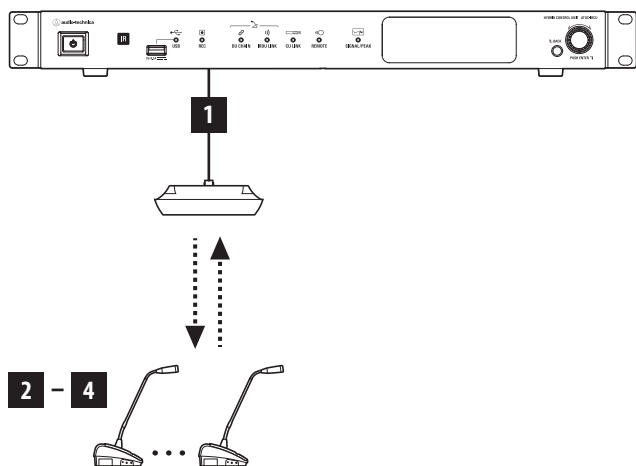
文字輸入與 50CU 的操作相同。請參閱「輸入字母」(▶頁數 24)

IR 系統連接和設定

■ 連接裝置

- 注意事項**
- 其他連接尚未全部完成前，請勿插入 AC 電源線。
 - 連接裝置時，將連接器整個插入。連接鬆脫可能導致故障或噪音。
 - 檢查插頭方向。
 - 另請參閱外接裝置隨附的操作手冊。

整個系統連接圖

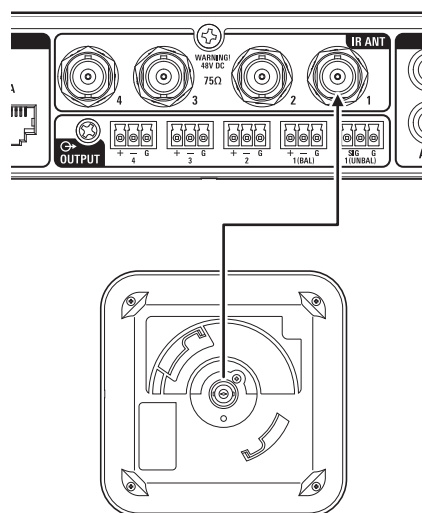


1 連接 IRA 和 IRCU

1 安裝 IRCU 和 IRA。

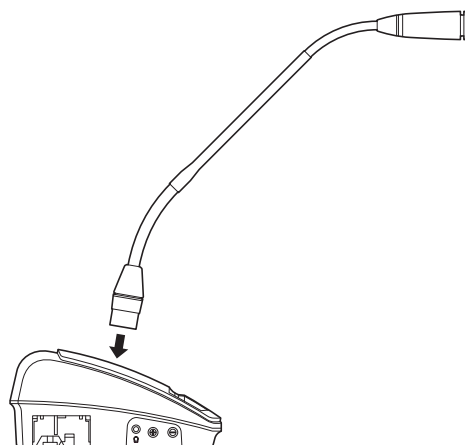
- 注意事項**
- 將 IRCU 安裝在平面。裝置掉落可能造成損壞，和 / 或導致人身傷害。
 - 若要在機架中安裝 IRCU，請事先閱讀注意事項 (▶ 頁數 5)。
 - 請參閱「操作手冊 - 安裝版」，以安裝 IRA。

2 使用 BNC 纜線連接 IRCU 和 IRA。



2 將麥克風 ATUC-M 連接至 IRDU

1 將 ATUC-M 連接至 IRDU 的麥克風插孔。



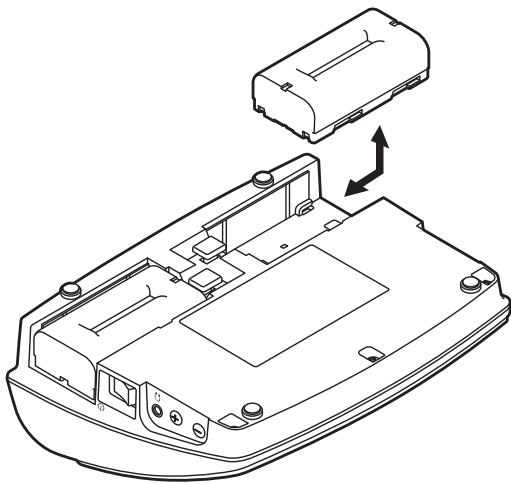
注意事項 • 徑直插入，直到聽見咔嗒聲為止。

- 不要試圖抓著 ATUC-M 將 IRDU 往上抬。抬起 IRDU 時，請務必抓著主機。
- 慢慢折疊或展開 ATUC-M 伸縮的部分。折疊時，請勿對 ATUC-M 過度用力。
- 若 ATUC-M 與 IRDU 斷開連接，請牢牢握住連接器，同時壓下麥克風釋放按鈕，然後拆下 ATUC-M。
- 連接 / 斷開連接 ATUC-M 前，請務必關閉電源。如果未關閉電源，可能發生故障。

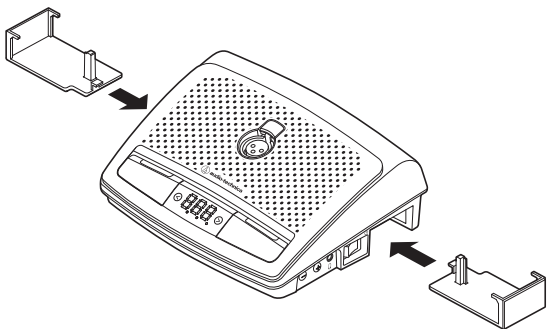
3 啓動 IRDU

1 將可充電電池插入 IRDU。

將可充電電池插入 IRDU 的底部。然後，僅需沿箭號方向滑動可充電電池，即可將其固定。聽見咔嗒聲時，可以確認電池已安裝牢固。



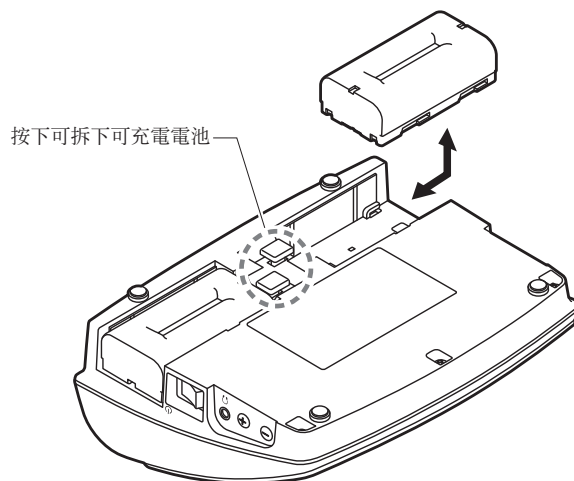
若使用的是電源供應器（另售）：
將可充電電池蓋安裝至 IRDU。



- 注意事項** • 將電源供應器的電源線穿過電源線孔。
- 安裝可充電電池蓋時，不可使它夾住電源線。否則可能導致電源線折斷。

拆下可充電電池時：

在按下可充電電池 / 可充電電池蓋釋放按鈕的同時，沿箭號方向滑動可充電電池。



- 注意事項** • 您可以安裝兩節可充電電池，但一節已足夠。若安裝兩節可充電電池，則先耗用第一節電池的電量。
- IRDU 沒有充電功能。若要為其充電，請使用 Audio-Technica 的專用充電器（ATCS-B60）。

4 設定 IRDU 的裝置 ID

使用 IRDU 之前，您需要為每個 IRDU 設定單獨的 ID。

若未設定 ID，則無法正確使用。

設定方法有兩種。「自動設定」將按 IRDU 連接至 IRCU 的順序自動分配 ID。對於「手動設定」，則可以在 IRDU 上設定 ID。

- 此設定一次性完成，ID 會記錄到記憶體中。
- 您可以使用 200 個 ID（從 001 至 200），但不能設定其他號碼。（所有號碼於出廠時皆設為 001。）

自動設定：

- ① 在按「BACK」按鈕的同時，打開 IRCU 以進入裝置 ID 設定模式。
- ② 當 OLED 中顯示「audio-technica ATUC-IR」時，鬆開「BACK」按鈕。
- ③ 等待 OLED 顯示變更為「ATUC-IRDU Device ID Auto Assign Mode...」，然後在按「<」/「>」監聽頻道選擇按鈕的同時，依次打開每個 IRDU（一次一個）。
- ④ 將依照打開 IRDU 時的順序自動分配 ID。確認 ID 之後，按右側的多功能按鈕設定 ID。也可執行與「手動設定」相同的操作來設定所需的任何 ID。
- ⑤ 設定所有 ID 後，重新啟動 IRCU。

- 注意事項** • 對於未分配 ID（例如由於紅外線傳輸不佳）的任何 DU，請關閉電源，然後在按「<」/「>」監聽頻道選擇按鈕的同時，打開電源並執行「自動設定」或「手動設定」以指定 ID。

手動設定：

- ① 在按「<」/「>」監聽頻道選擇按鈕的同時，按下電源開關。

② 檢視顯示幕以輸入所需的 ID。

< 範例：設定 ID 「152」 >

- 1 在按「<」/「>」監聽頻道選擇按鈕的同時，按下電源開關。
- 2 按「<」/「>」按鈕，使 2 顯示為第一個數位。
- 3 按左側多功能按鈕，設定第二個數位。
- 4 按「<」/「>」按鈕，使 5 顯示為第二個數位。
- 5 按左側多功能按鈕，設定第三個數位。
- 6 按「<」/「>」按鈕，使 1 顯示為第三個數位。
- 7 按右側多功能按鈕，套用設定。
(完成步驟 7 之後，即可以一般模式使用系統。)

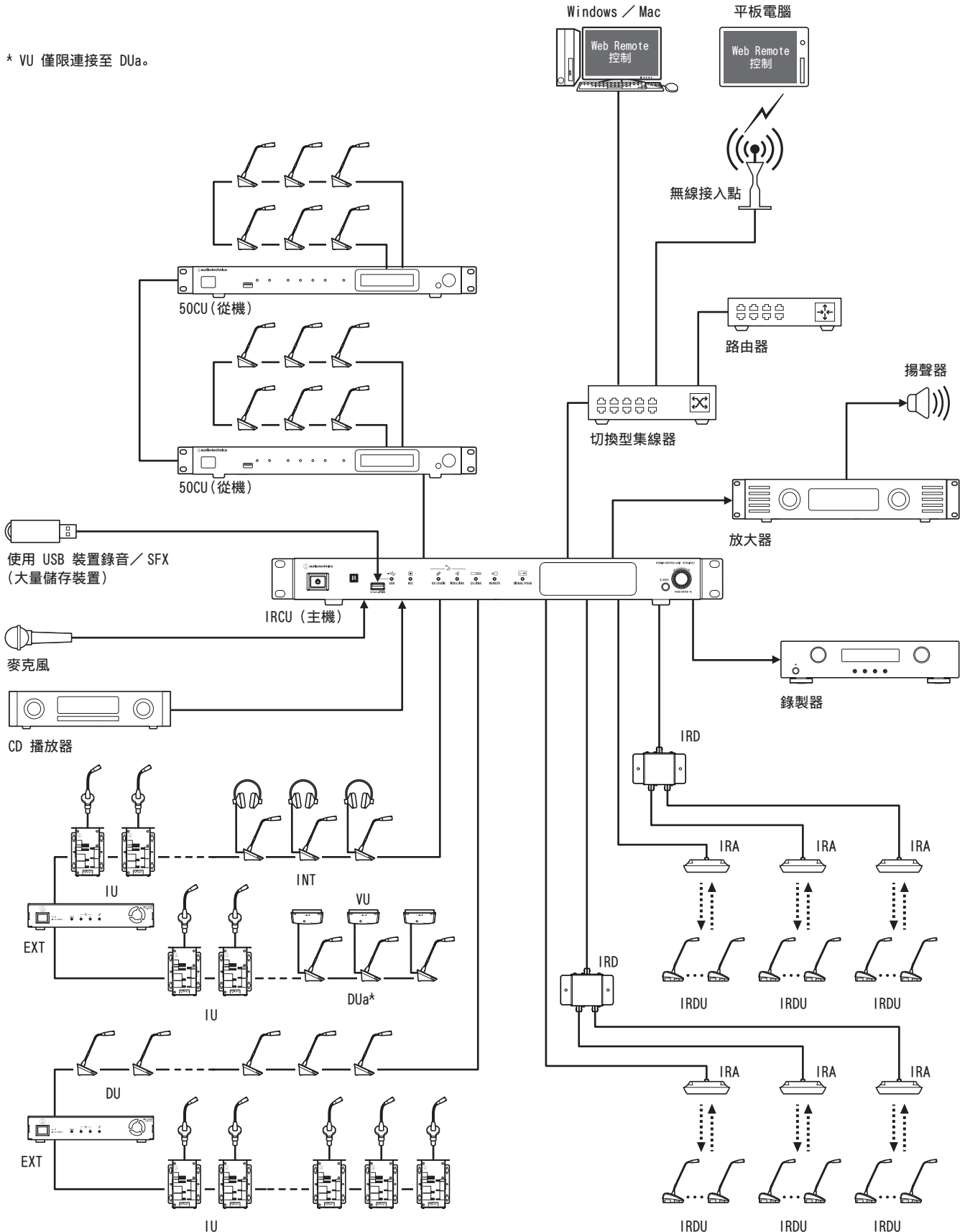
其他步驟嚴格依照 ATUC-50 系統的程序。請參閱「有線系統連接和設定」中的「**4** 連接放大器」(▶頁數 38)。

ATUC-50/IR 複合系統

ATUC-50 有線會議系統與 ATUC-IR 紅外線會議系統可以組合在一起，作為複合會議系統使用。請參閱本手冊中的有線會議系統與紅外線會議系統部分，以運作複合會議系統。

複合系統連接範例

* VU 僅限連接至 DUa。



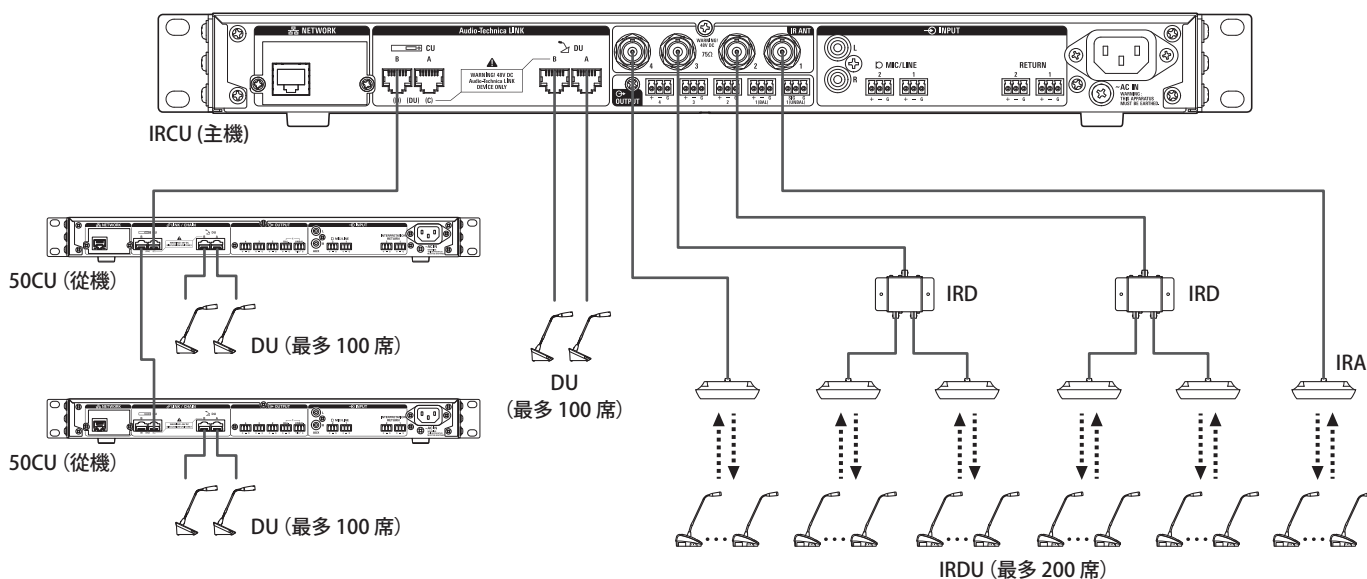
複合系統連接和設定

關於有線系統與 IR 系統連接和設定

關於連接和設定，請參閱本手冊中的有線會議系統與紅外線會議系統部分，以運作複合會議系統。

「有線系統連接和設定」(▶頁數 27)

「IR 系統連接和設定」(▶頁數 56)



獨立模式下每個端子/每個 CU 的最大連接數量

	DU CHAIN 中端子連接的最大數量					IR 連接數量上限	系統總數
	A	B	C	D	總數		
菊鏈式連接 :	50	50	50	50	100	200	300
環式連接	50		50		100		300

- 使用 EXT，DU CHAIN 上每個端子可連接的最大席位數為 100 席。
 - IU 較 50DU 功耗更高，若未使用適當數量的 EXT，連接數量無法達到表中所示的席位數。若在未使用適當數量 EXT 的情況下連接上述的席位數，可能會損壞 CU 或 EXT。
- 關於可連接 IU 的數量，請參閱「區域網路纜線長度、連接席位數與所需 EXT 數量的關係」表 (▶頁數 30, 34)。

使用 3 席 CU 連接時,每個端子/每個 CU 的最大連接數量

	IRCU 主機			IR 連接數量 上限	50CU 從機最大 2 席				系統總數
	DU CHAIN 中端子連接的 最大數量				DU CHAIN 中端子連接的 最大數量				
	A	B	總數		A	B	總數	總共 50CU x 2	
菊鏈式連接：	50	50	100	200	50	50	100	200	500
環式連接	50		50		50		50	100	350

注意事項 • 最多可將 6 席 INT 連接至主機。

關於 CU Link 連接：

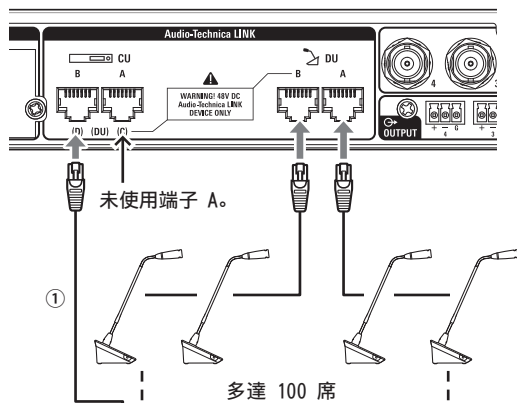
可串聯 IRCU/IRCUDAN (主機) 和多達 2 席 50CU (從機)(使用 CU LINK A/B 端子連接, 如下所示)。

由於每席 CU 最多可連接 100 席 50DU/INT, 因此如果使用 3 席 CU, 總共就能最多連接 300 席 50DU/INT。

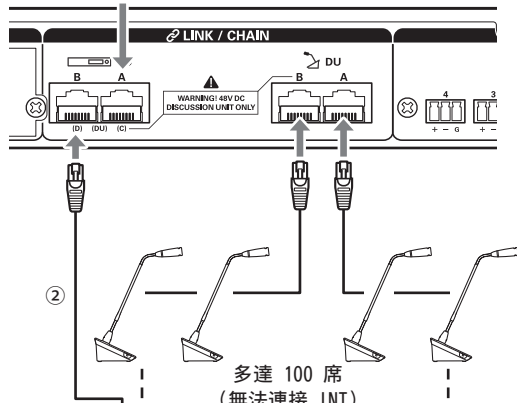
請依照以下程序串聯 CU。

- ① 將第 1 席從機 CU 的 CU LINK A 端子連接到主機 CU 的 CU LINK B 端子。
- ② 串聯 2 席從機 CU 時, 將第 2 席從機 CU 的 CU LINK A 端子連接到第 1 席從機 CU 的 CU LINK B 端子。

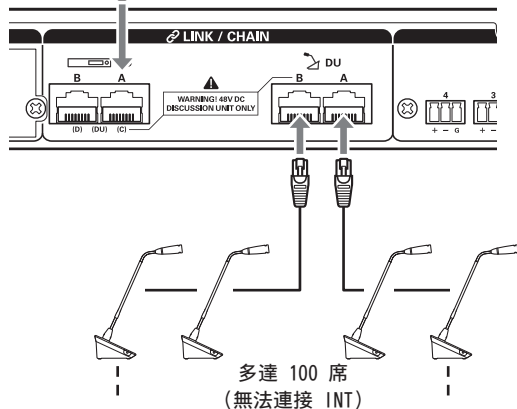
IRCUDAN (主機)



第 1 席從機 50CU




第 2 席從機 50CU



主/從連接 (CU Link Mode)：

	第 1 席從機	第 2 席從機
2 CU LINK	擴展最後單元	-
3 CU LINK	擴展 (通過)	擴展最後單元

注意事項 • 無需設定 IRCU/IRCUDAN (主機)。

 • 您可以利用菊鏈式 (▶頁數 28) 或環式 (▶頁數 28) 將 50DU/INT 連接到每席 CU。

注意事項 • 最多可將 6 席 INT 連接至主機 CU。不能將其連接至從機 CU。

• 若使用 CU LINK 連接, 請勿使用「Boot Up Preset」功能 (▶頁數 55), 因為它無法正常運作。

疑難排解

如果發生問題，請先檢查以下項目：

1. 檢查連接。
2. 確認系統正如操作手冊所述運作。
3. 檢查外接裝置是否正確運作。檢查裝置未連接到 CU 時的運作狀況。
4. 重新啟動網路裝置。

如果系統中有任何裝置未正確運作，請檢查下表所列的項目。

如果徵兆未列於下方的檢查清單，請聯絡當地的 Audio-Technica 經銷商。

聯絡我們時，我們可能會詢問韌體版本。請依照以下程序查看韌體版本。

從 Web Remote 檢查：

[設定和維護] → [系統設定] → [實用工具]

或者

[設定和維護] → [系統資訊]

從 CU 顯示幕查看：

Set → 以 Administrator 或 Operator 身份登入 → System Info

ATUC-50CU/ATUC-IRCU/ATUC-IRCUDAN

徵兆	原因 / 解決方案	頁數
無法開啟電源。	檢查 AC 電源線是否正確連接。	頁數 38
連接的麥克風無法運作。	檢查麥克風的連接。	頁數 11
	檢查並調整 MIC / LINE 1 / 2 設定。 從 Web Remote 檢查： [設定和維護] → [安裝設定] → [CU 音訊] → [輸入設定] 從 CU 顯示幕查看： Set → 以 Administrator 或 Operator 身份登入 → Audio Setting	頁數 10
所連揚聲器的聲音失真或聽不到。	檢查所有裝置的連接。	頁數 11
	將連接纜線整個插入。	-
	檢查所有裝置的輸入和輸出是否正確連接。	頁數 11
	檢查端子引腳配置（正相 / 負相 / 接地）是否正確。	頁數 11
	檢查纜線是否損壞。	-
無法錄音。	檢查 USB 裝置（大量儲存裝置）剩餘的記憶體。	-
	重新連接 USB 裝置（大量儲存裝置），或改用不同的 USB 裝置（大量儲存裝置）。	-
雖然已正確執行錄音，但是使用電腦等裝置播放錄音檔時，卻沒有聲音。	檢查 [錄音聲源] 設定的錄音頻道是否正確。 從 Web Remote 檢查： [設定和維護] → [安裝設定] → [錄製] → [USB 錄製設定] 從 CU 顯示幕查看： Set → 以 Administrator 或 Operator 身份登入 → Recorder Setting	頁數 10

徵兆	原因 / 解決方案	頁數
忘記了密碼。	請依照以下程序重設密碼。 ① 顯示 CU 顯示幕的主頁畫面，然後按下 CU 前面板的 BACK 按鈕，順時鐘旋轉飛梭旋鈕，直到聽到咔嚓聲 3 次為止。 ② 按下 BACK 按鈕時，逆時鐘旋轉飛梭旋鈕，直到聽到咔嚓聲 3 次為止。 ③ 按下 BACK 按鈕時，按下 ENTER 按鈕。	頁數 9

ATUC-IRCUDAN

徵兆	原因 / 解決方案	頁數
Dante Controller 無法辨識。	檢查區域網路纜線的連接。	頁數 51
	檢查 Dante 網絡設定。 從 Web Remote 檢查： [設定和維護] → [系統設定] → [Network/Dante]	頁數 54
Dante 音訊無輸入。	檢查 Dante Controller 上的音訊路由是否正確。	-
	檢查 Web Remote 上的輸入音訊設定是否正確。 必須在 [設定和維護] → [安裝設定] → [CU 音訊] → [輸入設定] 畫面中選擇「DANTE」作為輸入設定的類型。	頁數 54
Dante 音訊無輸出。	檢查 Dante Controller 上的音訊路由是否正確。	-

ATUC-50DU/DUa/INT

徵兆	原因 / 解決方案	頁數
無法開啟電源。	檢查 CU 或其他 DU/INT 的連線。	頁數 27, 28
發言（發言）按鈕無法作用。	視會議模式或設定而定，發言（發言）按鈕可能無法作用。檢查會議模式設定。 從 Web Remote 檢查： [設定和維護] → [安裝設定] → [會議] → [會議模式] 從 CU 顯示幕查看： <i>Set</i> → 以 <i>Administrator</i> 或 <i>Operator</i> 身份登入 → <i>Conference Mode</i>	頁數 10
	同聲傳譯單元的設定可導致發言的輸出錯誤，即便在發言時按下發言按鈕也是如此。請檢查同聲傳譯單元的設定。 從 Web Remote 檢查： [設定和維護] → [安裝設定] → [同聲傳譯] → [同聲傳譯設定] → [同聲傳譯模式] 以及 [設定和維護] → [安裝設定] → [同聲傳譯] → [同聲傳譯單元設定] → [同聲傳譯語言]	-
耳機插孔無法輸出聲音。	將耳機插頭整個插入。	-
	利用 + 按鈕提高音量。	頁數 12, 13
	透過 DU/INT 的監聽頻道選擇按鈕，確認能否監聽相應頻道的發言。	頁數 12, 13

徵兆	原因 / 解決方案	頁數
內建揚聲器無法輸出聲音。	檢查 DU 的連接。	頁數 28
	將乙太網路纜線整個插入。	-
	檢查纜線是否損壞。	-
	從 [設定和維護] → [安裝設定] → [DU/IU] → [DU/IU 詳細設定], 檢查 [揚聲器] 設定是否設為 [已啟用]。	-
	調整揚聲器音量。 從 Web Remote 檢查： [設定和維護] → [安裝設定] → [DU/IU] → [DU/IU 全局設置] → [揚聲器音量] 從 CU 顯示幕查看： Set → 以 Administrator 或 Operator 身份登入 → Audio Setting → DU SP Output Lvl	頁數 10
INT 的內建揚聲器未輸出發言。	-	
ATUC-M 沒有運作。	將 ATUC-M 連接器插入 DU/INT 的麥克風插孔，直到聽見咔嚓聲為止。	頁數 38
	對於 DU： 從 [設定和維護] → [安裝設定] → [DU/IU] → [DU/IU 詳細設定], 檢查 [麥克風] 的設定。 對於 INT： 從 [設定和維護] → [安裝設定] → [同聲傳譯] → [同聲傳譯單元設定] → [同聲傳譯單元詳細設定], 檢查 [麥克風] 的設定。 • 檢查 [幻象電源] 是否未設為 [關閉]。 • 檢查 [輸入增益] 是否未過低。	-
若讀取預設值，設定便會變為上次的值。	檢查預設資料是否正確。	-
	確認自上次設定以來未變更 DU/INT 的數量和拓撲。	-

ATUC-50IU

徵兆	原因 / 解決方案	頁數
無法開啟電源。	檢查 CU 或其他 DU/INT 的連線。	頁數 27, 28

ATLK-EXT165

徵兆	原因 / 解決方案	頁數
無法開啟電源。	檢查 AC 電源線是否正確連接。	頁數 38

ATUC-IRDU

徵兆	原因 / 解決方案	頁數
無法開啟電源。	檢查可充電電池的安裝。	頁數 57
	檢查可充電電池的剩餘電量。	頁數 50
初始化作業未結束 (LED 繼續閃爍)。	檢查 IRDU 和 IRA 的安裝位置。	-
	在系統啟動時偵測到的 IRDU 數量可能有限制。請重新檢查紅外線設定。 [設定和維護] → [系統設定] → [紅外線] 在此情況下，可透過操作 IRDU 上的任何按鈕進行連接。	頁數 54

徵兆	原因 / 解決方案	頁數
ⓘ (發言) 按鈕無法作用。	視會議模式或設定而定, ⓘ (發言) 按鈕可能無法作用。檢查會議模式設定。 從 Web Remote 檢查: [設定和維護] → [安裝設定] → [會議] → [會議模式] 從 CU 顯示幕查看: Set → 以 <i>Administrator</i> 或 <i>Operator</i> 身份登入 → <i>Conference Mode</i>	頁數 10
所連麥克風的聲音失真或聽不到。	檢查 IRDU 和 IRA 的安裝位置。	-
	檢查裝置的 ID 設定。	頁數 57
	可能會干擾紅外線。可以透過所用的紅外線頻率設定來解決此問題。 [設定和維護] → [系統設定] → [紅外線] → [IRDU 頻段]	頁數 54
耳機插孔無法輸出聲音。	牢牢將耳機插頭整個插入。	頁數 45
	利用 IRDU 上的 + 按鈕提高音量。	頁數 45
	透過監聽頻道選擇按鈕, 確認能否監聽相應頻道的發言。	頁數 45
內建揚聲器無法輸出聲音。	從 [設定和維護] → [安裝設定] → [DU/IU] → [DU/IU 詳細設定], 檢查 [揚聲器] 設定是否設為 [已啟用]。	頁數 28
	調整揚聲器音量。 從 Web Remote 檢查: [設定和維護] → [安裝設定] → [DU/IU] → [DU/IU 全局設置] → [揚聲器音量] 從 CU 顯示幕查看: Set → 以 <i>Administrator</i> 或 <i>Operator</i> 身份登入 → <i>Audio Setting</i> → <i>DU SP Output Lvl</i>	頁數 10

ATUC-IRA

徵兆	原因 / 解決方案	頁數
無法打開 ATUC-IRA 的電源。	檢查纜線的連接。	頁數 56
	檢查纜線是否損壞。	

錯誤訊息

- Web Remote 畫面顯示的錯誤訊息以及 CU 顯示幕如下所示。
- CU LED 錯誤指示燈的狀態會與 CU 顯示幕錯誤訊息一起顯示。
- 如果採取以下解決方案後，同樣的錯誤仍存在，或者議席需要維修或更換零件，請聯絡當地的 Audio-Technica 經銷商。

	Web Remote	CU 顯示幕 (LED 指示燈)	狀態 / 解決方案
1	Resume Data Error	Resume Data Err	無法讀取恢復資訊。 • 使用倒數第二個設定或預設值啟動議席。雖然沒有功能限制，但請務必重新啟動議席，檢查相同的錯誤是否不會再次出現。
2	Preset Data Error	Pst Data Err	無法讀取預設資料。 • 若調用預設值或上次成功調用的預設，可能會出現此錯誤。雖然沒有功能限制，但請務必重新啟動議席，檢查相同的錯誤是否不會再次出現。
3	DU 供電錯誤	DU Power Err (DU CHAIN : 閃爍綠燈)	為 DU 供電時發生錯誤。 • 電壓可能降至 48V 輸出。 ①從 CU 斷開全部 DU 連接後，請重新啟動 CU。若同樣的錯誤再次出現，代表 CU 需要維修。 ②如果在 ① 中同樣的錯誤沒有再次出現，但是連接 DU 後錯誤再次出現，可能纜線或 DU 損壞。找出損壞的纜線或 DU，進行更換或維修。
4	DU 通訊錯誤	DU Comm Err (DU CHAIN : 閃爍綠燈)	無法指定 DU 個人設定。 • 檢查是否沒有 DU 連線錯誤。
5	DU 環型至菊鏈連接	DU Ring to Daisy (DU CHAIN : 閃爍綠燈)	DU 拓撲已改變 (環型至菊鏈連接)。 • 如果沒有變更 DU 連線仍出現此錯誤，請檢查是否沒有 DU 連線錯誤。
6	DU 菊鏈至環型連接	DU Daisy to Ring (DU CHAIN : 閃爍綠燈)	DU 拓撲已改變 (菊鏈連接至環型)。 • 如果沒有變更 DU 連線仍出現此錯誤，請檢查是否沒有 DU 連線錯誤。
7	DU 減少的數量	DU Number Decrease (DU CHAIN : 閃爍綠燈)	已連接 DU 數量已減少。 • 如果沒有變更 DU 連線仍出現此錯誤，請檢查是否沒有 DU 連線錯誤。
8	DU 超過 100 席	DU Exceeds 100pcs (DU CHAIN : 閃爍綠燈)	DU CHAIN A/B/C/D 端子總共連接超過 100 席 DU。 • 每席 CU 僅能連接 100 席 DU 或更少。
9	同聲傳譯單元超過 6 席	INT Exceeds 6pcs (DU CHAIN : 閃爍綠燈)	DU CHAIN A/B/C/D 端子總共連接超過 6 席 INT。 • CU 僅能連接 6 席 INT 或更少。
10	DU 的 A/B 端超過 50 席	DU A/B Exceeds 50pcs (DU CHAIN : 閃爍綠燈)	DU CHAIN A/B 端子總共連接超過 50 席 INT。 • DU CHAIN A/B 端子總共連接 50 席 DU 或更少。
11	DU 的 C/D 端超過 50 席	DU C/D Exceeds 50pcs (DU CHAIN : 閃爍綠燈)	DU CHAIN C/D 端子總共連接超過 50 席 DU。 • DU CHAIN C/D 端子總共連接 50 席 DU 或更少。
12	CU 通訊錯誤	CU Comm Err (CU LINK : 閃爍綠燈)	CU 之間發生通訊錯誤。 • 檢查是否沒有 CU 連線錯誤。
13	CU 連接中斷	CU Link OFF (CU LINK : 閃爍綠燈)	CU Link 已取消。 • 如果意外發生此錯誤，請檢查是否沒有 CU 連線錯誤。
14	網路通訊錯誤	Network Comm Err (REMOTE : 閃爍綠燈)	(1) 發生網路通訊錯誤。 (2) 發生 IP 命令通訊錯誤。 • 檢查是否沒有網路連線錯誤。
15	USB 存取錯誤	USB Access Err	存取 USB 裝置 (大量儲存裝置) 時發生錯誤。 • 檢查 USB 裝置 (大量儲存裝置) 是否沒有問題。 • 檢查使用其他 USB 裝置 (大量儲存裝置) 是否會發生同樣的錯誤。
16	USB 格式錯誤	USB Format Err	USB 裝置 (大量儲存裝置) 故障。 • 檢查 USB 裝置 (大量儲存裝置) 的格式。 • 請使用格式為 FAT16 或 FAT32 的 USB 裝置 (大量儲存裝置)。

	Web Remote	CU 顯示幕 (LED 指示燈)	狀態 / 解決方案
17	失敗了。	Failed	<p>(1) 因為某些系統錯誤，導致無法指定設定。</p> <ul style="list-style-type: none"> 重新指定設定，然後檢查是否再次發生同樣的錯誤。 <p>(2) 無法執行播放操作。</p> <ul style="list-style-type: none"> 檢查 USB 裝置（大量儲存裝置）是否正確連線。 檢查要播放的檔案是否在 USB 裝置（大量儲存裝置）中。 檢查要播放的檔案格式是否正確。（例如您可以使用其他播放裝置播放檔案。） <p>(3) 無法執行錄音操作。</p> <ul style="list-style-type: none"> 檢查 USB 裝置（大量儲存裝置）是否插入 CU。 檢查 USB 裝置（大量儲存裝置）是否停用了防寫保護。 檢查 USB 裝置（大量儲存裝置）的可用空間。 檢查 USB 裝置（大量儲存裝置）是否沒有問題。 檢查使用其他 USB 裝置（大量儲存裝置）是否會發生同樣的錯誤。
18	檔案匯出失敗。		<p>(4) 無法匯出預設資料。</p> <ul style="list-style-type: none"> 檢查 USB 裝置（大量儲存裝置）是否沒有問題。 檢查使用其他 USB 裝置（大量儲存裝置）是否會發生同樣的錯誤。
19	檔案導入失敗。		<p>(5) 無法導入預設資料。</p> <ul style="list-style-type: none"> 檢查 USB 裝置（大量儲存裝置）是否沒有問題。 檢查使用其他 USB 裝置（大量儲存裝置）是否會發生同樣的錯誤。
20	記錄：USB 寫入錯誤	USB Write Err	<p>資料記錄檔無法儲存到 USB 裝置（大量儲存裝置）。</p> <ul style="list-style-type: none"> 檢查 USB 裝置（大量儲存裝置）是否插入 CU。 檢查 USB 裝置（大量儲存裝置）是否停用了防寫保護。 檢查 USB 裝置（大量儲存裝置）的可用空間。 檢查 USB 裝置（大量儲存裝置）是否沒有問題。 檢查使用其他 USB 裝置（大量儲存裝置）是否會發生同樣的錯誤。
21	失敗，請關閉電源。	CU FW Update Err Please Turn Pwr OFF	<p>CU 韌體更新期間發生錯誤。</p> <ul style="list-style-type: none"> 關閉電源，然後重新啟動 CU。
22	失敗，請關閉電源。	IRCU FW Update Err Please Turn Pwr OFF	<p>IRCU 韌體更新期間發生錯誤。</p> <ul style="list-style-type: none"> 關閉電源，然後重新啟動系統。
23	失敗，請關閉電源。	DU FW Update Err Please Turn Pwr OFF	<p>DU 韌體更新期間發生錯誤。</p> <ul style="list-style-type: none"> 關閉電源，然後重新啟動 CU。 <p>（若無法為第一席 DU 執行更新，或在更新程序期間發生錯誤，且更新無法繼續。）</p>
24	失敗，請關閉電源。	DUa FW Update Err Please Turn Pwr OFF	<p>DUa 韌體更新期間發生錯誤。</p> <ul style="list-style-type: none"> 關閉電源，然後重新啟動 CU。 <p>（若無法為第一席 DUa 執行更新，或在更新程序期間發生錯誤，且更新無法繼續。）</p>
25	失敗，請關閉電源。	INT FW Update Err Please Turn Pwr OFF	<p>INT 韌體更新期間發生錯誤。</p> <ul style="list-style-type: none"> 關閉電源，然後重新啟動 CU。 <p>（無法為第一席 INT 執行更新，或在更新程序期間發生錯誤，導致更新無法繼續。）</p>
26	失敗，請關閉電源。	IU FW Update Err Please Turn Pwr OFF	<p>IU 韌體更新期間發生錯誤。</p> <ul style="list-style-type: none"> 關閉電源，然後重新啟動 CU。 <p>（若無法為第一席 IU 執行更新，或在更新程序期間發生錯誤，且更新無法繼續。）</p>
27	除了以下機身序號的 DU 外，其他已完成。請關閉電源。 XXXXXXX XXXXXXX (顯示 8 位數字序號清單，全都屬於無法執行更新的 DU。)	Part of DU Failed Please Turn Pwr OFF	<p>DU 韌體更新已完成，但無法對某些 DU 執行更新。</p> <ol style="list-style-type: none"> 無法執行更新的 DU，其序號會列在快顯畫面上。請寫下來。 關閉電源。 針對剛剛寫下的序號，與對應的 DU 斷開連接。 針對您在步驟 ③ 中斷開連接的 DU 執行強制更新。 <p>關於如何執行強制更新的詳細資訊，請聯絡當地的 Audio-Technica 經銷商。</p>

	Web Remote	CU 顯示幕 (LED 指示燈)	狀態 / 解決方案
28	除了以下機身序號的 DU 外，其他已完成。請關閉電源。 XXXXXXXX XXXXXXXX (顯示 8 位數序號清單，全都屬於無法執行更新的 DUa。)	Part of DUa Failed Please Turn Pwr OFF	DUa 韌體更新已完成，但無法對某些 DUa 執行更新。 ①無法執行更新的 DUa，其序號會列在快顯畫面上。請寫下來。 ②關閉電源。 ③針對剛剛寫下的序號，與對應的 DUa 斷開連接。 ④針對您在步驟 ③ 中斷開連接的 DUa 執行強制更新。 關於如何執行強制更新的詳細資訊，請聯絡當地的 Audio-Technica 經銷商。
29	除了以下機身序號的 DU 外，其他已完成。請關閉電源。 XXXXXXXX XXXXXXXX (顯示 8 位數序號清單，全都屬於無法執行更新的 INT。)	Part of INT Failed Please Turn Pwr OFF	INT 單元韌體更新已完成，但無法對某些 INT 執行更新。 ①無法執行更新的 INT，其序號會列在快顯畫面上。請寫下來。 ②關閉電源。 ③針對剛剛寫下的序號，與對應的 INT 斷開連接。 ④針對您在步驟 ③ 中斷開連接的 INT 執行強制更新。 關於如何執行強制更新的詳細資訊，請聯絡當地的 Audio-Technica 經銷商。
30	除了以下機身序號的 DU 外，其他已完成。請關閉電源。 XXXXXXXX XXXXXXXX (顯示 8 位數序號清單，全都屬於無法執行更新的 IU。)	Part of IU Failed Please Turn Pwr OFF	IU 韌體更新已完成，但無法對某些 IU 執行更新。 ①無法執行更新的 IU，其序號會列在快顯畫面上。請寫下來。 ②關閉電源。 ③針對剛剛寫下的序號，與對應的 IU 斷開連接。 ④針對您在步驟 ③ 中斷開連接的 IU 執行強制更新。 關於如何執行強制更新的詳細資訊，請聯絡當地的 Audio-Technica 經銷商。
31	Data acquisition error.	Data Acquisition Err	無法透過 Web Remote 或 CU 顯示幕的操作取得資料。 • 重新執行操作，然後檢查是否再次發生同樣的錯誤。
32	無法設定。	Unable to Set	(1) 輸入的字母字串中，包含無法使用的字元。 • 請刪除無法使用的字元。 (2) 無法套用變更，因為輸入值已超出允許範圍或不允許變更。 • 請輸入允許範圍內的數值。 • 請檢查議席是否在允許變更的狀態，然後重新執行操作，之後檢查是否發生同樣的錯誤。
		Can't ReducePriority	(3) 因為目前優先 DU 的數量，導致 [開啟麥克風數量] (NOM) 的設定無法變更。 • 請為 [開啟麥克風數量] (NOM) 設定不同的數量，或變更優先 DU 的數量。 (4) 由於錄音、錄音暫停或是檔案讀取程序正在進行中，所以無法指定任何錄音相關的設定。
33	執行設定變更會把所有 DU/IU 單元關閉，是否執行？	Turn OFF All DU?	• 停止錄音，然後重新執行操作。 (5) 若要變更設定，必須先關閉所有 DU 的麥克風。 • 選擇 [是] 將強行關閉所有 DU 的麥克風並變更設定。
34	無法控制。	Unable to Ctrl	(1) 由於錄音、錄音暫停或是檔案讀取程序正在進行中，所以無法執行操作。 (2) 由於其他理由，所以無法執行操作。(無法執行變更設定以外的操作。) • 停止錄音，然後重新執行操作。
35	IRDU 單元數量超過可使用紅外線頻帶	Pst Recall Err	無法讀取預設檔案。[開啟麥克風數量] 中的數字超過了啟用的 [IRDU 頻段] 的數量。 • 將 [紅外線設定] 中的 [可用紅外線頻段數量限制] 設定為 [關閉]。
36	Dante 通訊錯誤	Dante Comm Err	Dante 面板發生通訊錯誤。 • 關閉電源，然後重新啟動系統。確認重新啟動系統時不會發生相同的錯誤。
37	優先議席數量過多，已減少	-	由於進行 CU 連接，所以設為優先 DU 的 DU 數量已超過上限。減少優先 DU 的數量。(停用某些 DU 的優先設定。) • 檢查優先 DU，必要時變更設定。
38	無法設定，優先議席的數量過多。	-	可指定為優先 DU 的 DU 數量上限為 1，少於 [開啟麥克風數量] (NOM) 的指定值。無法再將更多 DU 指定為優先 DU。 • 變更 NOM 的設定值或 DU 優先順序設定。

	Web Remote	CU 顯示幕 (LED 指示燈)	狀態 / 解決方案
39	記錄失敗	-	發生錄音功能錯誤 (例如錄音錯誤), 但並不是因為透過 Web Remote 執行錄音操作所造成的。 • 檢查 CU 的錄音期間是否沒有發生錯誤。如果發生錯誤, 請根據錯誤解決問題。
40	裝置 ID XXX, 電池 1 低電量	-	裝置 ID 為 XXX 的 IRDU 中, 電池 1 的剩餘電量極低。 • 更換電池 1。
41	裝置 ID XXX, 電池 1 耗盡電量	-	裝置 ID 為 XXX 的 IRDU 中, 電池 1 已沒有剩餘電量。 • 更換電池 1。
42	裝置 ID XXX, 電池 2 低電量	-	裝置 ID 為 XXX 的 IRDU 中, 電池 2 的剩餘電量極低。 • 更換電池 2。
43	裝置 ID XXX, 電池 2 電量用盡	-	裝置 ID 為 XXX 的 IRDU 中, 電池 2 已沒有剩餘電量。 • 更換電池 2。
44	裝置 ID XXX, IRDU 單元無回應	-	裝置 ID 為 XXX 的 IRDU 沒有反應。 • 請參閱安裝手冊以確認 IRDU 和 IRA 的安裝環境是否正確, 然後重做上一操作。
45	-	Boot Error XXX	CU 開機時發生錯誤。(XXX 代表錯誤碼。) • 重新啟動 CU, 然後檢查是否再次發生同樣的錯誤。若同樣的錯誤再次出現, 代表 CU 需要維修。
46	-	Chg to FreeTalk Mode	由於與控制裝置發生通訊錯誤, 所以會議模式會切換到不需要控制裝置的自由發言模式。 • 檢查是否沒有網路連線問題。
47	-	Forcible FW Update	為 CU 執行強行更新。 • 依照訊息顯示的指示操作, 更新期間請勿關閉電源。
48	-	Connect USB Device with FW Update File	執行強行更新 (針對 CU 或 DU)。 • 插入 CU 存有韌體的 USB 控制裝置 (大量儲存裝置)。
49	-	Warning 60D	即使 DU 拓撲未改變, 連接席位數也會變更。 • 系統中的 DU 可能發生故障。若經常發生此情況, 請聯絡當地的 Audio-Technica 經銷商。

一般規格

ATUC-50CU 規格

一般規格

I/O 連接器	輸入	Mic/Line × 2、AUX (ST) × 1、INTERPRETATION RETURN × 2	
	輸出	BAL. × 4、UNBAL. × 1	
	LINK / CHAIN	DU A/B 端子、CU A/B 端子 (DU C/D 端子)	
錄音(*1)	透過 USB 儲存裝置	1/2/3/4 錄音音軌 (WAV)(BWF 標準) 1/2 錄音音軌 (MP3)(原始格式)	
	MP3 位元速率	64kbps/128kbps/192kbps/256kbps/320kbps	
播放(*1)	WAV	資料長度	16 位元、24 位元
		取樣頻率	48kHz
	MP3(*2)	位元速率	32-320kbps
		取樣頻率	48kHz
	檔案大小上限	2GB	
檔案數量上限	30 個檔案		
訊號延遲		MIC 輸入到輸出: 1ms DU 連接至 CU: 1.2ms	
頻率響應		+1.0, -2.0dB 20Hz - 20kHz, 請參閱 +4dBu 輸出 @1kHz。	
動態範圍		110dB A 加權	
訊噪		90dB A 加權	
餘裕空間		20dB	
等效輸入噪音	Mic/Line 1-2	低於 -126dBu Rs=150ohm	
殘餘噪音		低於 -86dBu A 加權	
總諧波失真率		低於 0.03% 1kHz unity	
串擾 @1kHz		低於 -80dB	
OLED 顯示幕		20 × 2 字元類型、顏色: 黃色	
幻象電源		DC+48V	
電源要求		AC 100V-240V 50/60Hz	
耗電量		20W-175W(最大), 連接 50 台 ATUC-50DU _s 等於 2.55A。	
工作溫度範圍		0-40°C	
工作濕度範圍		25-85%	
外形尺寸(W × D × H)		482.6mm × 331.6mm × 44mm	
淨重		3.4kg	
面漆	前面板	黑色	
	上方和後側	黑色	
隨附配件		AC 電源線、Euroblock 連接器 × 9	

*1 支援的檔案系統: FAT16 / FAT32

*2 支援的格式: MPEG-1 Audio Layer-3。

輸入／輸出規格

類比輸入規格

輸入端子	增益	阻抗負載	輸入電平			連接器	平衡型／非平衡型
			最小	單一	最大		
MIC/LINE 輸入 1-2 Mic	15-59dB	5k ohm	- 60dBu	- 40dBu	- 16dBu	Euroblock	平衡型
Line	15-59dB	20k ohm	- 40dBu	+4dBu* / 0dBu	+24dBu* / +20dBu	Euroblock	平衡型
AUX 輸入LR(單聲道 ×2)	-	10k ohm	-	0dBV* / - 10dBV / - 20dBV	+20dBV* / +10dBV / 0dBV	RCA 針	非平衡型
INTERPRETATION RETURN 1-2	-	20k ohm	-	+4dBu* / 0dBu	+24dBu* / +20dBu	Euroblock	平衡型

* 預設值

類比輸出規格

輸出端子	阻抗負載	輸出電平			連接器	平衡型／非平衡型
		最小	單一	最大		
BAL. (平衡型) 輸出 1-4	150ohm	-	+4dBu	+24dBu	RCA 針	平衡型
UNBAL. (非平衡型) 輸出 1	300ohm	-	0dBV	+20dBV	Euroblock	非平衡型

數位輸入／輸出規格

端子	格式	資料長度／取樣頻率	音訊	連接器
USB	USB	24bit/48kHz	播放:MP3 或 WAV / 錄音:MP3 或 WAV	USB(A 類型)
DU CHAIN A/B (C/D)	原始格式	24bit/48kHz	發言中語言、Return、口譯語言、使用中 Mic	RJ-45
CU LINK A/B	原始格式	24bit/48kHz	發言中語言、Return、口譯語言、使用中 Mic	RJ-45

控制 I/O 規格

端子	格式	電平	連接器
NETWORK	IEEE802.3	10BASE-T / 100BASE-TX	RJ-45

■ ATUC-50DU/DUa/INT 規格

一般規格

I/O 連接器	輸入	麥克風插孔×1
	輸出	耳機插孔×1
	CHAIN	DU/CU 連接端子
取樣頻率		24bit/48kHz
頻率響應		+1.0, - 2.0dB 20Hz - 20kHz,請參閱 +4dBu 輸出 @1kHz。
動態範圍		107dB A 加權
訊噪		87dB A 加權
餘裕空間		20dB
等效輸入噪音		低於 - 121dBu Rs=150ohm
總諧波失真率		低於 0.07% 1kHz unity
幻象電源		DC+24V
電源要求		DC+48V
耗電量		2.2W
工作溫度範圍		0-40°C
工作濕度範圍		25-85%
外形尺寸(W × D × H)		135mm × 148.3mm × 84.2mm
淨重		570g (包括選購件底重共 900g)
面漆	上面板	青銅
	外殼	黑色
隨附配件		快速安裝指南、保證書

輸入／輸出規格

類比輸入規格

輸入端子	增益	阻抗負載	輸入電平			連接器	平衡型／非平衡型
			最小	標稱	最大		
MIC 輸入	7-47dB	5k ohm	- 60dBu	- 40dBu	- 20dBu	XLR 母	平衡型

類比輸出規格

輸出端子	阻抗負載	輸出電平			連接器
		最小	標稱	最大	
耳機	32ohm	-	1.5mW	15mW	φ 3.5mm 立體聲
揚聲器	8ohm	-	50mW	100mW	-

數位輸入／輸出規格

端子	格式	資料長度／取樣頻率	音訊	連接器
DU CHAIN A/B	原始格式	24bit/48kHz	發言中語言、Return、口譯語言、使用中 Mic	RJ-45

控制 I/O 規格

端子	格式	電平	連接器
從機端子	UART	+5V、TX、RX、GND	RJ-11

■ ATUC-50IU 規格

一般規格

I/O 連接器	輸入	Euroblock 連接器: 麥克風輸入端子 ×1 套, 操作輸入端子 ×6 套, 一般用途輸入端子 (GPI) ×8 套
	輸出	Euroblock 連接器: 揚聲器輸出端子 ×1 套, 耳機輸出端子 ×1 套, 狀態輸出端子 ×6 套, 供電端子 ×1 套, 一般用途輸出端子 (GPO) ×8 套
	CHAIN	DU/CU 連接端子
資料長度/取樣頻率		24bit/48kHz
頻率響應		+1.0 - 2.0 dB, 20 Hz - 20 kHz (1 kHz 時輸出 +4 dBu)
動態範圍		106 dB, A 加權
訊噪比		86 dB, A 加權
餘裕空間		20 dB
噪音等效輸入		低於 -125 dBu, $R_s = 150 \Omega$
總諧波失真率		低於 0.07%, 1 kHz unity
幻象電源		DC+48V
電源要求		DC+48V
耗電量		3.4 W
工作溫度範圍		0 - 40°C
工作濕度範圍		25 - 85%
外形尺寸(W × D × H)		116 mm × 173 mm × 25 mm
重量		460g
隨附配件		快速入門指南、Euroblock 連接器 ×13 (綠色 ×3, 黑色 ×10)、保證書

輸入／輸出規格

類比輸入規格

輸入端子	增益	阻抗負載	輸入電平			連接器	平衡型／非平衡型
			最小值	標稱值	最大值		
MIC 輸入	7 - 47 dB	4k ohm	-60 dBu	-40 dBu	-20 dBu	Euroblock	平衡型

類比輸出規格

輸出端子	阻抗負載	輸出電平			連接器
		最小值	標稱值	最大值	
耳機	32 ohm	-	1.5 mW	15 mW	Euroblock
揚聲器	8 ohm	-	50 mW	100 mW	Euroblock

數位輸入／輸出規格

端子	格式	資料長度／取樣頻率	音訊	連接器
DU CHAIN A/B	原始格式	24 位元/48 kHz	發言中語言、Return、口譯語言、使用中 Mic	RJ-45

控制 I/O 規格

端子	連接器
操作輸入端子	Euroblock
狀態輸出端子	Euroblock
一般用途輸入/輸出端子	Euroblock

■ ATLK-EXT165 規格

一般規格

I/O 連接器	LINK POWER STATUS	Euroblock 連接器(3 件套)
	CHAIN	DU/CU 連接器端子(RJ-45 × 2)
供電		100 - 240 VAC, 50/60 Hz
耗電量		15 - 160 W(最大), 50 台 ATUC-50DU _s 等於 2.55 A
工作溫度範圍		0 - 40°C
工作濕度範圍		25 - 85%
外形尺寸(W × D × H)		217 mm × 326 mm × 41mm
重量		2.2 kg
隨附配件		快速入門指南、Euroblock 連接器 ×1(黑色)、桌面托架、保證書

■ ATUC-VU 規格

一般規格

供電	DC+5V(由 DU _a 供電)
耗電量	最大 240 mA
相容 NFC	MIFARE
工作溫度範圍	0 - 40°C
工作濕度範圍	25 - 85%
外形尺寸(W × D × H)	150 mm × 67 mm × 20 mm
纜線長度	420 mm
重量	105 g(含纜線)

■ ATUC-M43H/58H 規格

	ATUC-M43H	ATUC-M58H
類型	背極式	
定向特性	超心型指向	
頻率特性	100-15,000Hz	
靈敏度 (0dB=1V/1Pa, 1kHz)	- 40dB	
最大輸入聲壓級 (1kHz, THD1%)	134dB S.P.L.	
信噪比 (1kHz, 1Pa)	64dB或以上	
輸出阻抗	250ohms 平衡型	
面漆	啞光黑烤漆面漆	
外形尺寸	直徑 18.9mm×430mm	直徑 18.9mm×580mm
重量	約 82g	約 92g

■ ATUC-M32L 規格

類型	背極式
定向特性	超指向性
頻率特性	100 - 15,000Hz
靈敏度 (0dB=1V/1Pa, 1kHz)	- 34dB (19.9mV)
最大輸入聲壓級 (1kHz, THD1%)	128dB S.P.L
信噪比 (1kHz, 1Pa)	70dB
輸出阻抗	250ohm
幻象電源	DC24 - 52V, 7.7mA
外形尺寸	φ 10.0 × 320.0mm
重量	約 83g
輸出連接器	3 針 XLR 類型, 平衡型

ATUC-IRCU/ATUC-IRCUDAN 規格

一般規格

I/O 連接器	輸入	MIC/LINE×2、AUX (ST) ×1、INTERPRETATION RETURN×2
	輸出	BAL. × 4、UNBAL. × 1
	LINK / CHAIN	DU A/B 端子、CU A/B 端子 (DU C/D 端子)
	Dante/控制 (僅限 ATUC-IRCUDAN)	Dante 主機/從機、NETWORK 連接埠
	IR 天線	IR 天線 I/O 端子 × 4
錄音 (*1)	透過 USB 儲存裝置	1/2/3/4 錄音音軌 (WAV)(BWF 標準) 1/2 錄音音軌 (MP3)(原始格式)
	MP3 位元速率	64kbps/128kbps/192kbps/256kbps/320kbps
播放 (*1)	WAV	資料長度 取樣頻率
		16 位元、24 位元 48kHz
	MP3 (*2)	位元速率 取樣頻率
		32-320kbps 48kHz
		檔案大小上限 檔案數量上限
		2GB 30 個檔案
資料長度		24 位元
取樣頻率		48kHz
訊號延遲		MIC 輸入到輸出: 1ms DU 連接至 CU: 1.2ms
頻率響應		+1.0, -2.0dB, 20Hz - 20kHz (1kHz 時輸出 +4dBu)
動態範圍		110dB, A 加權
訊噪比		90dB, A 加權
餘裕空間		20dB
等效輸入噪音	Mic/Line 1-2	低於 -126dBu, Rs = 150ohm
殘餘噪音		低於 -86dBu, A 加權
總諧波失真率		低於 0.03%, 1 kHz unity
串擾 @ 1 kHz		低於 -80dB
OLED 顯示幕		20 × 2 字元類型, 顏色: 黃色 使用壽命: 100,000 小時
幻象電源		DC+48V
供電		AC 100V - 240V 50/60Hz
耗電量		26W - 175W(最大值)
工作溫度範圍		0 - 40°C
工作濕度範圍		25 - 85%
外形尺寸(W × D × H)		434mm × 326mm × 44mm
重量		4.76kg
面漆	前面板	黑色
	上方和後側	黑色
隨附配件		電源線、Euroblock 連接器 (9 件套)

*1 支援的檔案系統: FAT16 / FAT32

*2 僅支援 MPEG-1 Audio Layer-3。

輸入／輸出規格

類比輸入規格

輸入端子	增益	阻抗負載	輸入電平			連接器	平衡型／非平衡型
			最小	標稱	最大		
MIC/LINE 輸入 1-2	Mic 15 - 59dB	5k ohm	- 60dBu	- 40dBu	- 16dBu	Euroblock	平衡型
	Line 15 - 59dB	20k ohm	- 40dBu	+4dBu* / 0dBu	+24dBu* / +20dBu	Euroblock	平衡型
AUX 輸入LR(單聲道 ×2)	-	10k ohm	-	0dBV* / - 10dBV / - 20dBV	+20dBV* / +10dBV / 0dBV	RCA 針	非平衡型
INTERPRETATION RETURN 1-2	-	20k ohm	-	+4dBu* / 0dBu	+24dBu* / +20dBu	Euroblock	平衡型

* 預設值

類比輸出規格

輸出端子	阻抗負載	輸出電平			連接器	平衡型／非平衡型
		最小	標稱	最大		
BAL. (平衡型) Output 1-4	150ohm	-	+4dBu	+24dBu	Euroblock	平衡型
UNBAL. (非平衡型) 輸出 1	300ohm	-	0dBV	+20dBV	Euroblock	非平衡型

紅外線輸入／輸出規格

端子	阻抗負載	連接器
IR 天線端子	75ohm	BNC

數位輸入／輸出規格

端子	格式	資料長度／取樣頻率	音訊	連接器
USB	USB	24bit/48kHz	播放:MP3 或 WAV, 錄音:MP3 或 WAV	USB(A 類型)
DU CHAIN A/B (C/D)	原始格式	24bit/48kHz	發言中語言、Return、口譯語言、使用中 Mic	RJ-45
CU LINK A/B	原始格式	24bit/48kHz	發言中語言、Return、口譯語言、使用中 Mic	RJ-45

控制 I/O 規格 (ATUC-IRCU)

端子	格式	電平	連接器
NETWORK	IEEE802.3	10BASE-T/100BASE-TX	RJ-45

控制 I/O 規格 (ATUC-IRCUDAN)

端子	格式	電平	連接器
DANTE 主機	DANTE	10BASE-T/100BASE-TX / 1000base-TX	RJ-45
DANTE 從機	DANTE	10BASE-T/100BASE-TX / 1000base-TX	RJ-45
NETWORK	IEEE802.3	10BASE-T/100BASE-TX	RJ-45

ATUC-IRDU 規格

一般規格

同聲傳譯格式		紅外線
頻率		1MHz - 10 MHz
調製方法		FM
波長		870nm
範圍		最大 6m
I/O 連接器	輸入	麥克風插孔
	輸出	耳機插孔×2
頻率響應		+1.0, -2.0dB, 200Hz - 5kHz (1kHz 時輸出 +4dBu)
動態範圍		65dB, A 加權
信噪比		58dB, A 加權
餘裕空間		7dB
等效輸入噪音		低於 -80dBu, $R_s = 150\text{ohm}$
總諧波失真率		低於 1%, 1kHz unity
幻象電源		DC+24V
電池		LI-240a (鋰電池) × 2
電池壽命	1 節電池	6 小時 40 分鐘 (發送:接收 = 1:4)
	2 節電池	13 小時 20 分鐘 (發送:接收 = 1:4)
供電		DC+12V, 1A
耗電量		4.0W
工作溫度範圍		0 - 40°C
工作濕度範圍		25 - 85%
外形尺寸 (W × D × H)		189mm × 150mm × 71.3mm
重量		約 800g (含 2 節電池)
面漆	前面板	青銅
	外殼	黑色
隨附配件		電池蓋 × 2

輸入／輸出規格

類比輸入規格

輸入端子	增益	阻抗負載	輸入電平			連接器	平衡型／非平衡型
			最小	標稱	最大		
MIC 輸入	7 - 47dB	5k ohm	- 60dBu	- 40dBu	- 20dBu	XLR 母	平衡型

類比輸出規格

輸出端子	阻抗負載	輸出電平			連接器
		最小	標稱	最大	
耳機	32ohm	-	1.5mW	15mW	φ3.5-mm 立體聲
揚聲器	8ohm	-	50mW	100mW	-

■ ATUC-IRA 規格

同聲傳譯格式	紅外線		
頻率	1MHz - 10MHz		
調製方法	FM		
波長	870nm		
範圍	最大 6m		
耗電量	4.0W		
工作溫度範圍	0 - 40°C		
工作濕度範圍	25 - 85%		
外形尺寸(W × D × H)	130mm × 35mm × 130mm		
重量	約 260g		
面漆	上面板	金屬白	
	外殼	白色啞光質地	
隨附配件	安裝支架 × 1, 螺絲 × 2		

輸入／輸出規格

端子	負載	頻道		連接器
IR 天線	75ohm	發言: 10 頻道	監聽: 4 頻道	BNC

■ ATUC-IRD 規格

分配數量	2
頻段	1 - 10MHz
混合和分配損失	5dB 或以下
輸入／輸出阻抗	75ohm
連接端子	BNC 插孔(電源傳遞型, 50V 或以下, 1A 或以下)
工作溫度範圍	- 10 - 50°C
外形尺寸(W × D × H)	100 mm × 82.6 mm × 30mm
重量	167g

■ ATCS-B60 規格

供電	AC 100V, 50/60Hz (電源供應器, 10V 7.2A)
額定容量	60VA (10V 6A)
充電電流	550mA
充電時間	約 5.5 小時 (為指定的可充電電池充電時)
外形尺寸(W × D × H)	130mm × 340mm × 86.7mm (不包含突出部位)
重量	2kg (不含電源供應器和電源線)

Audio-Technica Corporation

2-46-1 Nishi-naruse, Machida, Tokyo 194-8666, Japan
www.audio-technica.com

©2019 Audio-Technica Corporation

Global Support Contact: www.at-globalsupport.com

222304350-10-02 ver.1 2019.02.15
ver.2 2019.08.01