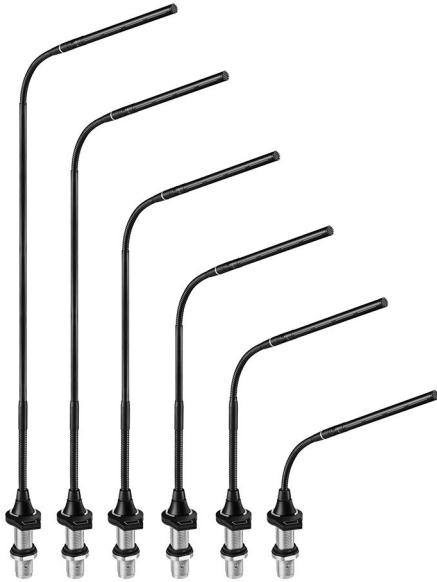




ES925ML6/FM3  
ES925ML12/FM3  
ES925ML15/FM3  
ES925ML18/FM3  
ES925ML21/FM3  
ES925ML24/FM3

## 使用說明書

MICROLINE 電容型  
模組化鵝頸麥克風  
帶 3 針嵌入式電源模組



audio-technica

### ■ 簡介

感謝您購買本商品。使用前，請務必詳閱本使用說明書，確保以正確的方式使用本產品。請妥善保管本說明書以備隨時參閱。

### ■ 特色

- 模組化麥克風系統包括 ES 系列音頭、鵝頸管總成以及電源模組。
- 嵌入式電源模組與鵝頸管總成均內建 RGB LED 燈，可以準確指示麥克風的開/關狀態。
- 搭載電容式觸碰開關可輕鬆控制麥克風。
- 提供 3 針輸出電源模組，可低調安裝於桌面。

### ■ 安全上的注意事項

雖然本產品採用安全設計，但使用不當仍可能引起事故。為防範事故於未然，使用本產品時請務必遵守下記事項。

### ■ 本產品注意事項

- 請勿讓本產品受到強烈碰撞，以免故障。
- 請勿拆開、改造或嘗試修理本產品。
- 請勿在雙手潮濕時握持本產品，以免觸電或受傷。
- 請勿將本產品存放在日照直射處、暖氣設備附近，或存放在炎熱、潮濕或充滿灰塵的地方。

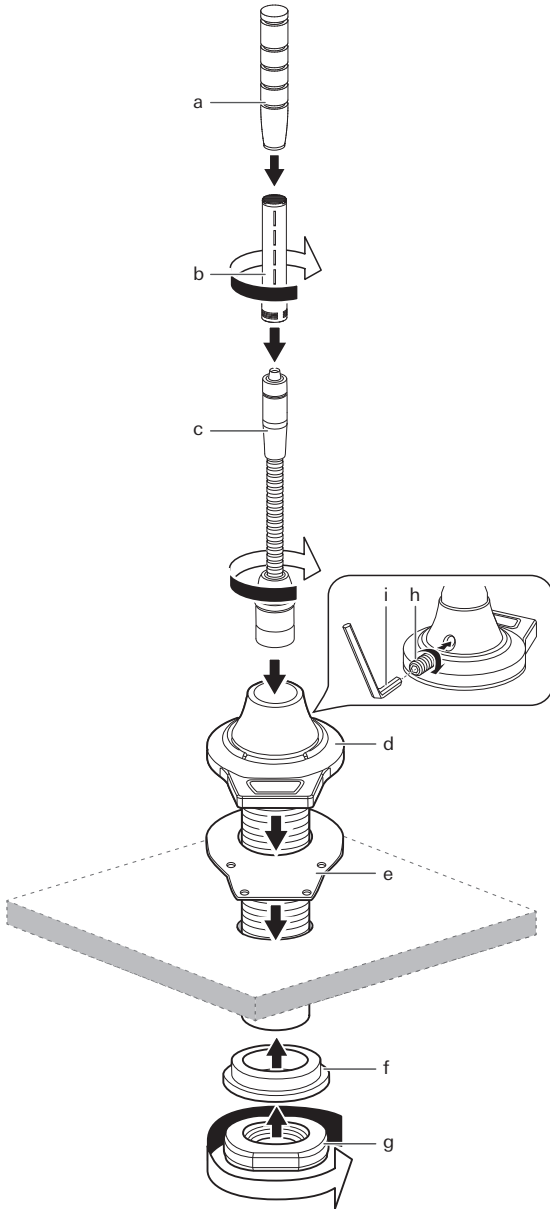
### ■ 使用上的注意事項

- 檢查安裝場所的強度。強度不足或安裝不良可能導致物品掉落或受損。
- 麥克風內的電路供電後約需要 30 秒完成穩定化。在啟動期間您可能會聽到一些干擾聲音。
- 麥克風應放在平坦、無阻礙物的安裝面上。
- 視桌面飾面而定，防震墊片可能會刮傷桌面。
- 請勿過度彎折鵝頸管總成、旋轉或拉扯麥克風音頭前端。否則可能會導致斷線或故障。
- 本產品是一個模組化系統，包括麥克風元件、鵝頸管總成以及電源模組。使用前請牢固組裝各零件。
- 請勿拆下鵝頸管總成下段電源模組連接部的橡膠 O 型環。
- 組裝零件時，請拆下鵝頸管總成麥克風音頭連接部的黑色保護蓋。**不要拆下麥克風音頭連接部前端的矽膠零件。**

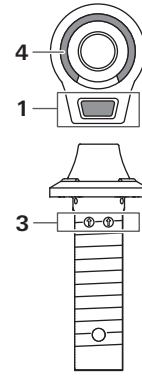


## ■ 組裝方法

- 將鵝頸管總成(c)旋轉插入嵌入式電源模組(d)。
- 鎖緊直至其不能再旋轉為止，然後使用六角扳手(i)鎖緊固定螺絲(h)，將鵝頸管總成安裝入位。
- 將麥克風音頭(b)連接到鵝頸管總成，然後安裝防風罩(a)。
- 如果零件之間未充分鎖緊，可能發生鵝頸管總成及供電模組的LED燈顏色不符或不發聲等問題。
- 組裝到安裝面之前，請參照右側LED燈顏色表，設定LED燈顏色。
- 若將嵌入式電源模組安裝到桌面時不使用防震墊片，安裝面需要開一個直徑20.5mm的孔。
- 若安裝時使用防震墊片，孔的直徑必須為23.5mm。將防震墊片插入安裝面與電源模組之間，以便嵌入式電源模組與安裝面隔開。
- 將上防震墊片(e)固定於安裝面，然後安裝嵌入式電源模組(d)。將下防震墊片(f)固定於安裝面反面，然後鎖緊螺帽(g)。



## ■ 開關設定與功能

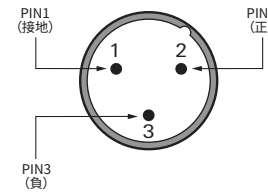


| 1. 操作 | 2. 音頻狀態 | 3. LED 燈顏色                             | 4. LED 燈狀態 |
|-------|---------|--|------------|
|       |         | <b>LED COLOR</b><br>MIC OFF MIC ON<br> |            |
|       |         | MIC OFF MIC ON<br>                     |            |
|       |         | MIC OFF MIC ON<br>                     |            |

## ■ LED 燈顏色

| ▼  | 1   | 2  | 3  |
|----|-----|----|----|
| 熄滅 | 紅色  | 綠色 | 黃色 |
| 4  | 5   | 6  | 7  |
| 藍色 | 洋紅色 | 青色 | 白色 |

## ■ 接線

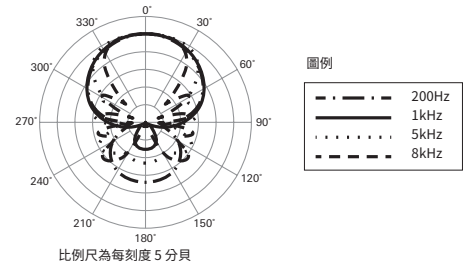


## ■ 規格

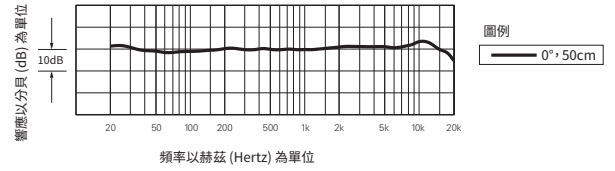
ES925MLx/FM3 x = 6/12/15/18/21/24

|          |   |
|----------|---|
| 元件       | 背極式駐極體電容型   |
| 指向特性     | 超窄  |
| 頻率響應     | 30 - 20,000Hz   |
| 開路感度     | -35dB (17.7mV) (0dB=1V/Pa, 1kHz)                        |
| 阻抗       | 180歐姆   |
| 最大承受音壓位準 | 137dB SPL (1kHz於1% THD)                                 |
| 動態範圍     | 114dB (1kHz於最大音壓位準)                                     |
| 訊噪比      | 71dB (1kHz於 1 Pa, A 型加權)                                |
| 幻象電源     | 直流22 - 52V, 8mA   |
| 重量       | ES925ML6/FM3: 114.2g                                    |
|          | ES925ML12/FM3: 138.2g                                   |
|          | ES925ML15/FM3: 143.2g                                   |
|          | ES925ML18/FM3: 148.2g                                   |
|          | ES925ML21/FM3: 153.2g                                   |
|          | ES925ML24/FM3: 158.2g                                   |
| 尺寸       | ES925ML6/FM3: 326.5mm x 38mm x 48mm                     |
|          | ES925ML12/FM3: 434mm x 38mm x 48mm                      |
|          | ES925ML15/FM3: 510.2mm x 38mm x 48mm                    |
|          | ES925ML18/FM3: 586.4mm x 38mm x 48mm                    |
|          | ES925ML21/FM3: 662.6mm x 38mm x 48mm                    |
|          | ES925ML24/FM3: 738.8mm x 38mm x 48mm<br>(長 × 寬 × 深)     |
| 輸出端子     | 3針XLRM-型  |
| 可選更換元件   | ESE-C心形指向性 (120°)、ESE-H超心形指向性 (100°)、ESE-O全指向性 (360°)   |
| 附屬零配件    | 防震墊片1對、螺帽、防風罩AT8138a、<br>固定螺絲 (M2×2mm) 2個、六角扳手 (0.89mm) |

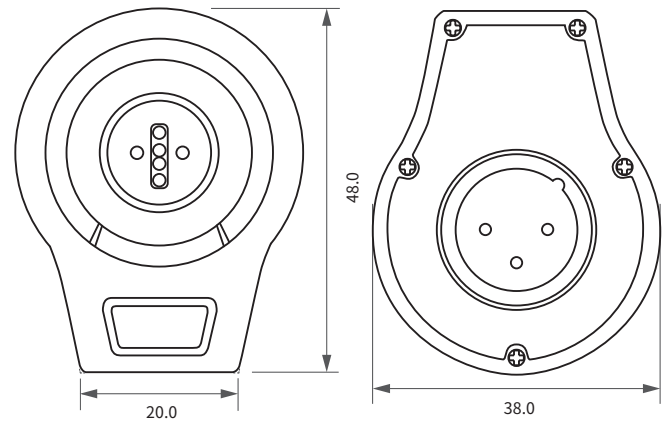
## ■ 指向特性



## ■ 頻率響應



## ■ 尺寸



ES8755R (FM3)

