

感謝您購買本「鐵三角」產品。
 使用前，請務必詳閱本使用說明書，確保以正確的方式使用本產品。
 請妥善保管本說明書以備隨時參閱。

■ 安全上的注意事項

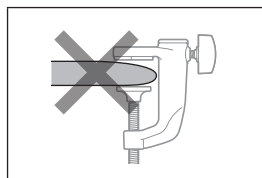
- 請勿讓本產品受到強烈碰撞，以免故障。
- 請勿拆解、改造或嘗試修理本產品。
- 請放在孩童無法拿取的地方。
- 如果其摔倒或掉落，產品可能會損壞或引發受傷。請將其放在穩定的地方。
- 請勿將手指或連接線夾在支臂之間或活動零件的間隙中。

■ 使用上的注意事項

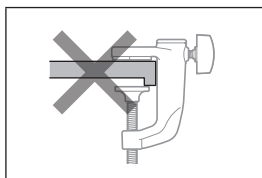
- 使用前，請務必閱讀所連接裝置的使用說明書。
- 請勿讓本產品受到強烈碰撞，以免故障。
- 請勿將本產品放置於日照直射處、暖氣設備附近、高溫多濕或多塵的場所。此外，請勿讓本產品受潮。
- 本產品於使用一段時間後，有可能因為紫外線（尤其是陽光直射）和磨損而發生褪色情況。
- 請勿對本產品施加過大的應力或壓力，否則可能導致變形。
- 請勿在產品上安裝除麥克風以外的其他任何裝置。
- 視實際安裝處的材質而異，可能會殘留些許安裝痕跡。

■ 安裝注意事項

- 安裝前檢查安裝位置的強度。如果該位置無法承受產品的重量，則可能會破壞安裝現場或造成人身傷害。
- 對於安裝現場強度不足或安裝不當導致的任何意外（包含物體掉落），鐵三角概不負責。
- 安裝前請確認麥克風不超過產品的承重能力。
- 使用產品前，請鎖緊手柄和固定螺絲來固定桌面鎖定夾和支臂。如果安裝後任何零件出現鬆動跡象或發出碰撞聲，請重新鎖緊手柄或固定螺絲。如果安裝不夠確實或發出碰撞聲，支臂或麥克風可能會翻倒或掉落，因而導致意外或傷害。
- 安裝桌面鎖定夾時，請確認完全平貼在桌面的頂部和底部。
- 請勿將產品安裝於無法牢固安裝桌面鎖定夾或有圓角的桌面處。否則可能會造成產品翻倒或掉落，進而導致受傷或故障。



有圓角的桌面



不平整的桌面

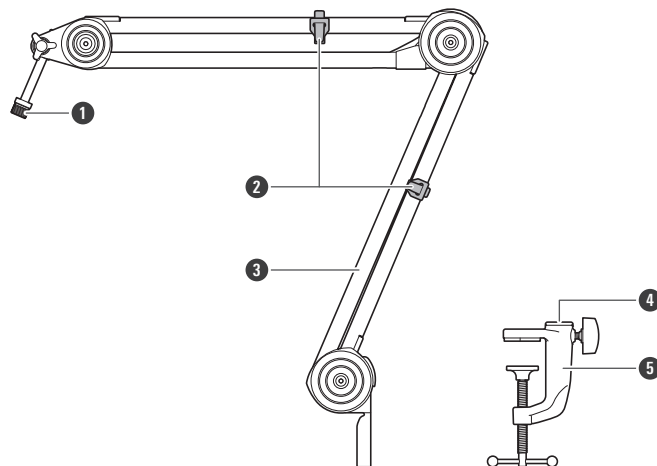
■ 清潔保養方法

為了能夠長久使用，請養成定期清潔本產品的習慣。清潔保養時，請勿使用酒精、油漆稀釋劑或其他有機溶劑。

- 請用乾布擦拭支臂。
- 如果長期不使用本產品，請避開高溫、潮濕處，存放於通風良好的地方。

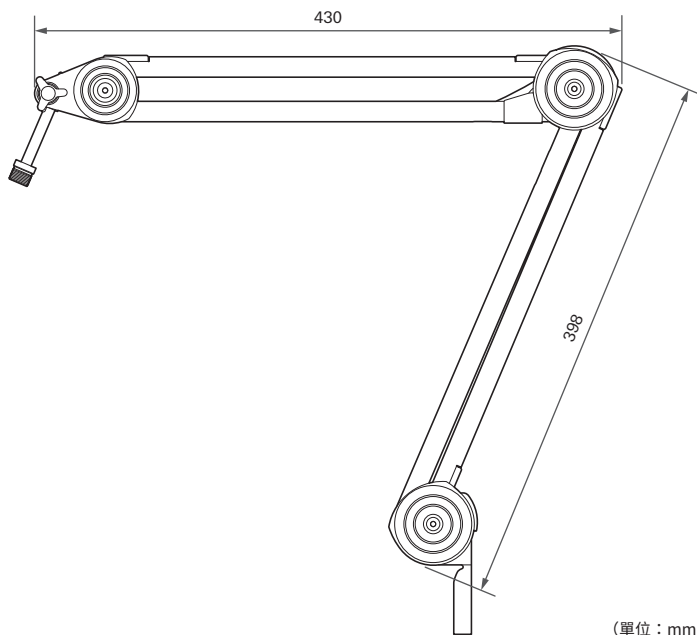
■ 各部位名稱

開始使用本產品前，請先確認各部件。



- 1 麥克風安裝部分（5/8英寸螺絲）
- 2 鉤環連接線固定零件×2
- 3 支臂
- 4 支臂安裝部
- 5 桌面鎖定夾

■ 外型尺寸



(單位：mm)

■ 規格

承重能力	2kg
移動距離	680mm
桌面鎖定夾的最大開口	50mm
安裝螺絲尺寸	5/8英寸螺絲
旋轉角度	支臂安裝部：360° 麥克風安裝部：270° 上支臂部：180° 下支臂部：135°
尺寸	430mm × 398mm
重量	支架本體：1030g 桌面鎖定夾：172g
附屬品	桌面鎖定夾、鉤環連接線固定零件×2

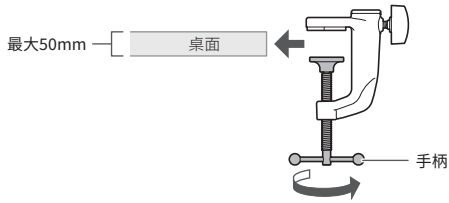
規格若有改良，恕不另行通知。

■ 使用本產品

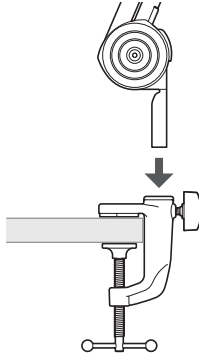
1. 將桌面鎖定夾安裝在安裝桌面的邊緣。

2. 旋轉手柄將鎖定夾牢固固定在桌面。

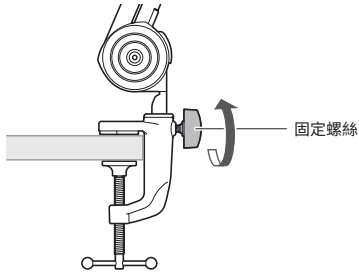
- 安裝桌面鎖定夾，確認完全平貼在桌面的頂部和底部。



3. 將支臂插入支臂安裝部（桌面鎖定夾頂面上的孔）。

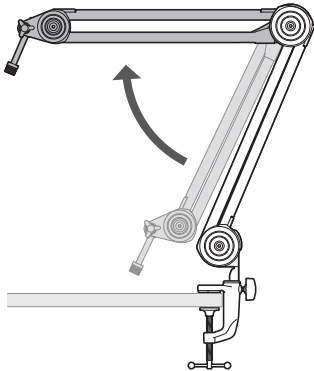


4. 設定支臂方向後，旋轉固定螺絲將支臂確實固定。



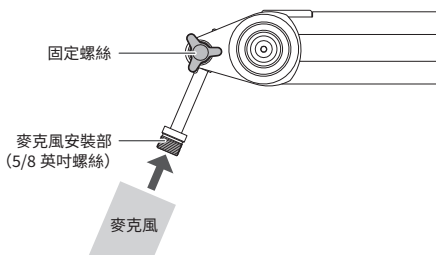
5. 將支臂調整到所需位置。

- 支臂的設計為半剛性活動零件。調整支臂角度時，請緊握支臂。並請勿過度用力。
- 請勿讓手指夾在支臂中或活動零件之間隙中。



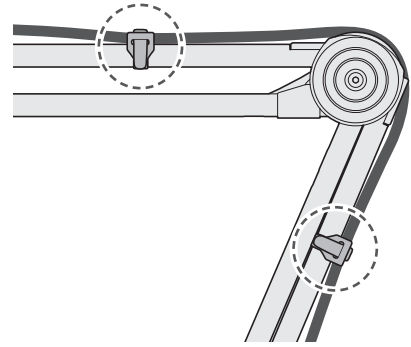
6. 將麥克風安裝至麥克風安裝部並使用固定螺絲將固定麥克風。

- 對於連接的麥克風檢查規格，並且在必要時使用螺紋轉接器。



■ 固定麥克風連接線

麥克風連接線可以固定在支臂上。使用如圖所示的鉤環連接線固定零件（在2個位置）將連接線固定。



Audio-Technica Corporation

2-46-1 Nishi-naruse, Machida, Tokyo 194-8666, Japan
www.audio-technica.com

©2021 Audio-Technica Corporation

Global Support Contact: www.at-globalsupport.com

台灣客戶聯絡資料

進口廠商／製造廠商：台灣鐵三角股份有限公司

地址：桃園市中壢區過嶺里福達路2段322巷6號

服務專線：0800-774-488 原產地：中國東莞市