

## English

### Name of each part

Confirm each part before using the product.

- |                              |  |
|------------------------------|--|
| 1 Headband                   | 8 Fixed cable (2.0 m (6.6'))               |
| 2 Slider                     | 9 Volume/mute controller                   |
| 3 L/R (left/right) indicator | 10 Volume control dial                     |
| 4 Earpad                     | 11 Mute switch                             |
| 5 Housing                    | 12 USB plug (USB Type-A)                   |
| 6 Movable microphone         | 13 USB adapter (USB Type-A to USB Type-C™) |
| 7 Windscreen                 |  |

### Using the product

- Lower the volume on the connected device you intend to use, then connect to the connected device’s USB port.
  - When connecting to a USB Type-C port, use the included USB adapter (USB Type-A to USB Type-C).
  - The PC will automatically recognize the product and install the driver.
- Place the product with the side marked “L” on your left ear and the side marked “R” on your right ear, and adjust the headband length by sliding the slider.
- Adjust the microphone near the corner of your mouth.
- Turn on the connected device, and adjust volume as necessary.
  - Also read the user manual of the connected device.

### Using the volume/mute controller

- If you want to mute the microphone of the product, switch the mute switch to ON.
- If you want to adjust the volume of the headphones, turn the volume control dial as necessary.
- The mute operation of the volume/mute controller only mutes the product and does not affect the connected device.

### PC settings

- #### Windows 10
- From the start menu, click “Settings” > “System” > “Sound”.
  - In “Output” and “Input”, confirm that “USB PnP Sound Device” is selected.

### macOS

- From the Apple icon, click “System Preferences” > “Sound”.
- In “Output” and “Input” tab, confirm that “USB PnP Sound Device” is selected.

- Depending on the application software, it may be necessary for the software to switch the audio output or input setting to the product.

## Specifications

### Headphones

- Type: Dynamic
- Driver: 30 mm
- Sensitivity: 92 dB/mW
- Frequency response: 20 to 20,000 Hz
- Maximum input power: 100 mW
- Impedance: 32 ohms

### Microphone

- Type: Back electret condenser
- Polar pattern: Bidirectional (figure-of-eight)
- Sensitivity: -37 dB (1 V/Pa, at 1 kHz)
- Frequency response: 200 to 10,000 Hz

### Communication specifications

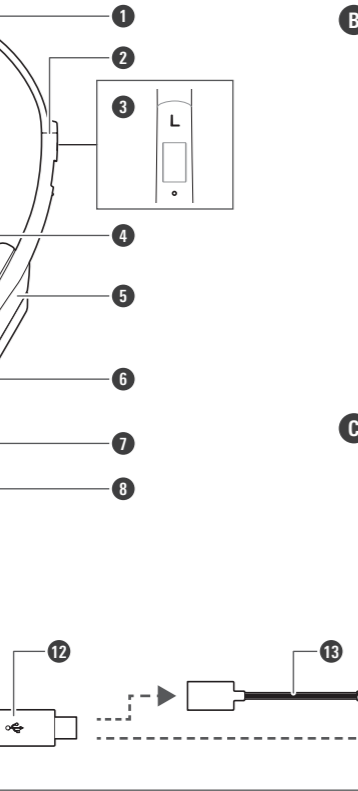
- System operation: USB2.0 compliant
- Supported OS: Windows 8.1, Windows 10, macOS Catalina, macOS Big Sur
- Supported sampling rates: 48 kHz
- Supported bit depth: Maximum 16 bit

### Other

- Power supply: USB power (5 V DC)
- Weight (without cable): Approx. 78 g (2.8 oz)
- Operating temperature: 5 °C to 40 °C (41 °F to 104 °F)
- Cable length: 2.0 m (6.6')
- Plug: USB Type-A
- Accessories: USB adapter (USB Type-A to USB Type-C)
- Sold separately: Earpad, Windscreen, USB adapter (USB Type-A to USB Type-C)

For product improvement, the product is subject to modification without notice.

Le produit est susceptible d’être modifié sans préavis à des fins d’amélioration.



## Français

### Nom de chaque pièce

Familiarisez-vous avec chaque pièce avant d'utiliser le produit.

- |                                  |   |
|----------------------------------|---|
| 1 Serre-tête                     | 8 Cordon fixe (2,0 m)                           |
| 2 Curseur                        | 9 Commande du volume/mode silencieux            |
| 3 Indicateur gauche/droite (L/R) | 10 Molette de réglage du volume                 |
| 4 Earpad                         | 11 Bouton de commande du mode silencieux        |
| 5 Housing                        | 12 Fiche USB (USB Type-A)                       |
| 6 Movable microphone             | 13 Adaptateur USB (USB Type-A vers USB Type-C™) |
| 7 Windscreen                     |   |

### Utilisation du produit

- Baissez le volume sur l'appareil connecté que vous prévoyez d'utiliser, puis effectuez la connexion sur le port USB de l'appareil connecté.
  - Lors de la connexion à un port USB Type-C, utilisez l'adaptateur USB inclus (USB Type-A vers USB Type-C).
  - Le PC va reconnaître automatiquement le produit et installer le pilote.
- Placez le produit sur vos oreilles avec le côté marqué « L » sur votre oreille gauche et le côté marqué « R » sur votre oreille droite, puis réglez la longueur du serre-tête en faisant glisser le curseur réglable.
- Ajustez le microphone près du coin de votre bouche.
- Allumez l'appareil connecté et réglez le volume si nécessaire.
  - Lisez également le manuel de l'utilisateur de l'appareil connecté.

### Utilisation de la commande du volume/mode silencieux

- Si vous voulez couper le microphone du produit, appuyez sur le bouton « ON » de la commande du mode silencieux.
- Si vous souhaitez régler le volume du casque, tournez la molette de réglage du volume à votre convenance.
- Le mode sourdine du contrôleur de volume/sourdine ne coupe que le son du produit et n'affecte pas l'appareil sur lequel il est connecté.

### Paramètres du PC

#### Windows 10

- Dans le menu de démarrage, cliquez sur « Paramètres » > « Système » > « Son ».
- Dans « Sortie » et « Entrée », confirmez que « USB PnP Sound Device » est sélectionné.

#### macOS

- À partir de l'icône Apple, sélectionnez « Préférences Système » > « Son ».
- Dans les onglets « Sortie » et « Entrée », confirmez que « USB PnP Sound Device » est sélectionné.

- Selon le logiciel utilisé, ce dernier peut être amené à modifier le réglage de la sortie ou de l'entrée audio du produit.

### Caractéristiques techniques

#### Casque

- Type : Dynamique
- Transducteur : 30 mm
- Sensibilité : 92 dB/mW
- Réponse en fréquences : 20 à 20 000 Hz
- Puissance d'entrée maximale : 100 mW
- Impédance : 32 ohms

#### Microphone

- Type : Condensateur à électret arrière
- Directivité : Bidirectionnel (figure en 8)
- Sensibilité : -37 dB (1 V/Pa, à 1 kHz)
- Réponse en fréquences : 200 à 10 000 Hz

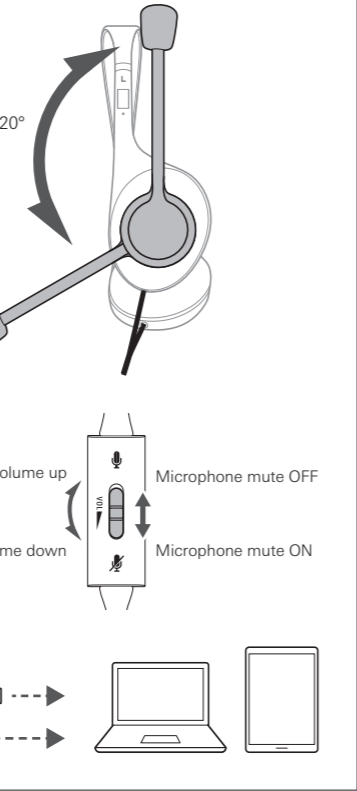
#### Spécifications pour la communication

- Fonctionnement du système : Conforme à la norme USB2.0
- Système d'exploitation pris en charge : Windows 8.1, Windows 10, macOS Catalina, macOS Big Sur
- Taux d'échantillonnage pris en charge : 48 kHz
- Fréquences de bits prises en charge : Maximum 16 bits

#### Autre

- Alimentation : Alimentation USB (5 V CC)
- Poids (sans câble) : Environ 78 g
- Température de fonctionnement : 5 °C à 40 °C
- Longueur du câble : 2,0 m
- Fiche : USB Type-A
- Accessoires : Adaptateur USB (USB Type-A vers USB Type-C)
- Vendu séparément : Coussinet d'oreille, Bonnette anti-vent, Adaptateur USB (USB Type-A vers USB Type-C)

Le produit est susceptible d’être modifié sans préavis à des fins d’amélioration.



## Deutsch

### Namen der einzelnen Teile

Überprüfen Sie vor der Verwendung des Produkts alle Teile.

- |                                 |   |
|---------------------------------|---|
| 1 Kopfbügel                     | 8 Festes Kabel (2,0 m)                    |
| 2 Schieber                      | 9 Lautstärkeregler/Stummuschalter         |
| 3 Links/Rechts-Markierung (L/R) | 10 Lautstärkeregler                       |
| 4 Ohrpolster                    | 11 Stummuschalter                         |
| 5 Gehäuse                       | 12 USB-Stecker (USB Typ A)                |
| 6 Abnehmbares Mikrofon          | 13 USB-Adapter (USB Typ A auf USB Typ C™) |
| 7 Windschutz                    |   |

### Verwendung des Produkts

- Senken Sie die Lautstärke am angeschlossenen Gerät, das Sie verwenden möchten, und stellen Sie eine Verbindung zum USB-Anschluss des angeschlossenen Geräts her.
  - Bei Anschluss an einen USB-Typ-C-Port verwenden Sie den mitgelieferten USB-Adapter (USB Typ A auf USB Typ C).
  - Der PC wird das Produkt automatisch erkennen und den Treiber installieren.
- Setzen Sie das Produkt so auf, dass die Markierung „L“ auf dem linken Ohr und die Markierung „R“ auf dem rechten Ohr ist, und stellen Sie die Länge des Kopfbügels mit dem Schieber ein.
- Positionieren Sie das Mikrofon in unmittelbarer Nähe Ihres Mundwinkels.
- Schalten Sie Ihr Gerät ein und stellen Sie die Lautstärke nach Bedarf ein.
  - Lesen Sie auch die Bedienungsanleitung Ihres Geräts.

### Verwendung des Lautstärkereglers/Stummhalters

- Wenn Sie das Mikrofon des Geräts stumm schalten möchten, schalten Sie den Stummuschalter auf EIN.
- Wenn Sie die Lautstärke der Kopfhörer einstellen möchten, drehen Sie den Lautstärkeregler nach Bedarf.
- Die Stummuschaltung des Lautstärkereglers/Stummhalters schaltet nur das Produkt stumm und hat keinen Einfluss auf das angeschlossene Gerät.

### PC-Einstellungen

- #### Windows 10
- Wählen Sie im Startmenü „Einstellungen“ > „System“ > „Sound“.
  - Vergewissern Sie sich, dass unter „Ausgabe“ und „Eingabe“ „USB PnP Sound Device“ ausgewählt ist.

#### macOS

- Wählen Sie unter dem Apple-Symbol „Systemeinstellungen“ > „Ton“ aus.
- Vergewissern Sie sich, dass in den Registern „Ausgabe“ und „Eingabe“ „USB PnP Sound Device“ ausgewählt ist.

- Je nach Anwendungssoftware kann es erforderlich sein, die Audioausgabe- oder -eingabeinstellungen auf das Produkt umzustellen.

### Technische Daten

#### Kopfhörer

- Typ: Dynamisch
- Treiber: 30 mm
- Empfindlichkeit: 92 dB/mW
- Frequenzgang: 20 bis 20.000 Hz
- Maximale Eingangsleistung: 100 mW
- Impedanz: 32 Ohm

#### Mikrofon

- Typ: Back-Elektret-Kondensator
- Richtcharakteristik: Bidirektional (acht)
- Empfindlichkeit: -37 dB (1 V/Pa bei 1 kHz)
- Frequenzgang: 200 bis 10.000 Hz

#### Kommunikationsdaten

- Systembedingung: USB2.0-konform
- Unterstützte Betriebssysteme: Windows 8.1, Windows 10, macOS Catalina, macOS Big Sur
- Unterstützte Abtastfrequenzen: 48 kHz
- Unterstützte Bitrate: Maximal 16-Bit

#### Sonstiges

- Stromversorgung: USB-Stromversorgung (5 V Gleichstrom)
- Gewicht (ohne Kabel): Ca. 78 g
- Betriebstemperatur: 5 °C bis 40 °C
- Kabellänge: 2,0 m
- Stecker: USB Typ A
- Zubehör: USB-Adapter (USB Typ A auf USB Typ C)
- Separat erhältlich: Ohrpolster, Windschutz, USB-Adapter (USB Typ A auf USB Typ C)

Änderungen an technischen Daten bleiben zum Zwecke der Produktverbesserung ohne vorherige Ankündigung vorbehalten.

## Italiano

### Nome di ciascun componente

Controllare ciascun componente prima di utilizzare il prodotto.

- |                                       |   |
|---------------------------------------|---|
| 1 Archetto                            | 8 Cavo fisso (2,0 m)                            |
| 2 Corsore                             | 9 Controllo del volume/muto                     |
| 3 Indicatore di sinistra/destra (L/R) | 10 Controllo del volume                         |
| 4 Padiglione                          | 11 Interruttore Mute                            |
| 5 Alloggiamento                       | 12 Spinotto USB (USB tipo A)                    |
| 6 Microfono posizionabile             | 13 Adattatore USB (da USB tipo A a USB tipo C™) |
| 7 Schermo antivento                   |   |

### Utilizzo del prodotto

- Abbassare il volume del dispositivo collegato che si intende utilizzare, quindi collegarlo alla porta USB del dispositivo collegato.
  - Quando si collega un dispositivo a una porta USB tipo C, utilizzare l'adattatore USB in dotazione (da USB tipo A a USB tipo C).
  - Il PC riconoscerà automaticamente il prodotto e installerà il driver.
- Posizionare il prodotto in modo tale che il lato contrassegnato da "L" sia sull'orecchio sinistro e il lato "R" su quello destro, e adattare la lunghezza dell'archetto facendo scorrere il cursore regolabile.
- Regolare il microfono vicino all'angolo della bocca.
- Accendere il dispositivo collegato e regolare liberamente il volume.
  - Leggere anche il manuale dell'utente del dispositivo collegato.

### Utilizzo del controllo del volume/muto

- Se si desidera disattivare il microfono del prodotto, spostare l'interruttore Mute su ON.
- Se si desidera regolare il volume delle cuffie, ruotare liberamente il controllo del volume.
- L'operazione di silenziamento del tasto di controllo volume/muto silenzia solo il prodotto e non agisce sul dispositivo collegato.

## Impostazioni del PC

### Windows 10

- Dal menu di avvio, fare clic su "Impostazioni" > "Sistema" > "Audio".
- In "Output" e "Input", confermare la selezione di "USB PnP Sound Device".

### macOS

- Dall'Icona Apple, selezionare "Preferenze di Sistema" > "Suono".
- Nella scheda "Uscita" e "Ingresso", confermare la selezione di "USB PnP Sound Device".

- A seconda dell'applicazione, il software potrebbe richiedere di cambiare l'impostazione di uscita o di ingresso audio sul prodotto.

### Specifiche tecniche

#### Cuffie

- Tipo: Dinamiche
- Driver: 30 mm
- Sensibilità: 92 dB/mW
- Risposta in frequenza: Da 20 a 20.000 Hz
- Potenza massima di ingresso: 100 mW
- Impedenza: 32 ohm

#### Microfono

- Tipo: Condensatore a elettretre posteriore
- Schema polar: Bidirezionale (figura di otto)
- Sensibilità: -37 dB (1 V/Pa, a 1 kHz)
- Risposta in frequenza: Da 200 a 10.000 Hz

#### Specifiche di comunicazione

- Funzionamento del sistema: compatibile con USB2.0
- Sistemi operativi supportati: Windows 8.1, Windows 10, macOS Catalina, macOS Big Sur
- Frequenze di campionamento supportate: 48 kHz
- Profondità di bit supportata: 16 bit massimo

#### Altro

- Alimentazione elettrica: alimentazione USB (5 V CC)
- Peso (senza cavo): Circa 78 g
- Temperatura operativa: Da 5 °C a 40 °C
- Lunghezza del cavo: 2,0 m
- Spinotto: USB tipo A
- Accessori: Adattatore USB (da USB tipo A a USB tipo C)
- Venduto separatamente: Padiglione, Schermo antivento, Adattatore USB (da USB tipo A a USB tipo C)

Ai fini del miglioramento del prodotto, quest'ultimo è soggetto a modifiche senza preavviso.

## Español

### Identificación de la piezas

Confirme cada pieza antes de utilizar el producto.

- |                                      |   |
|--------------------------------------|---|
| 1 Apoyacabeza                        | 8 Cable fijo (2,0 m)                              |
| 2 Elemento deslizable                | 9 Controlador de volumen/silencio                 |
| 3 Indicador izquierda/ derecha (L/R) | 10 Selector del control de volumen                |
| 4 Almohadilla                        | 11 Interruptor de silencio                        |
| 5 Carcasa                            | 12 Conector USB (USB de Tipo A)                   |
| 6 Microfono móvil                    | 13 Adaptador USB (USB de Tipo A a USB de Tipo C™) |
| 7 Parabrasis                         |   |

### Utilizar el producto

- Baje el volumen del dispositivo conectado que desea utilizar y, a continuación, conéctelo al puerto USB del mismo.
  - Cuando se conecte a un puerto USB de Tipo C, utilice el adaptador USB incluido (USB de Tipo A a USB de Tipo C).
  - El ordenador reconocerá automáticamente el producto e instalará el controlador.
- Coloque el producto con el lado que presenta la marca “L” en la oreja izquierda y el lado con la marca “R” en la oreja derecha, y ajuste la longitud de la diadema deslizando el elemento deslizable ajustable.
- Ajuste el microfono cerca de la comisura de la boca.
- Encienda el dispositivo conectado y ajuste el volumen según sea necesario.
  - Lea también el manual de usuario del dispositivo conectado.

### Use del controlador de volumen/silencio

- Si desea silenciar el microfono del producto, ponga el interruptor de silenciamiento en ON.
- Si desea ajustar el volumen de los auriculares, gire el selector del control de volumen según sea necesario.
- La operación de silenciamiento del controlador de volumen/silencio solo silencia el producto y no afecta al dispositivo conectado.

### Configuración del ordenador

#### Windows 10

- En el menú de inicio, haga clic en "Configuración" > "Sistema" > "Sonido".
- En "Salida" y "Entrada", confirme que está seleccionado "USB PnP Sound Device".

### macOS

- Desde el icono de Apple, seleccione "Preferencias del Sistema" > "Sonido".
- En la pestaña "Salida" y "Entrada", confirme que está seleccionado "USB PnP Sound Device".

- En función del software de aplicación, es posible que sea necesario que el software cambie la configuración de salida o entrada de audio al producto.

### Especificaciones

#### Auriculares

- Tipo: Dinámico
- Transductor: 30 mm
- Sensibilidad: 92 dB/mW
- Respuesta en frecuencia: 20 a 20.000 Hz
- Potencia de entrada máxima: 100 mW
- Impedancia: 32 ohmios

#### Micrófono

- Tipo: Condensador electret posterior
- Patrón polar: Bidireccional (figura de ocho)
- Sensibilidad: -37 dB (1 V/Pa, a 1 kHz)
- Respuesta en frecuencia: 200 a 10.000 Hz

#### Especificaciones de comunicación

- Funcionamiento del sistema: Compatible con USB2.0
- SO compatibles: Windows 8.1, Windows 10, macOS Catalina, macOS Big Sur
- Frecuencias de muestreo compatibles: 48 kHz
- Profundidad de bits compatible: Máximo 16 bits

#### Otros

- Alimentación: Alimentación USB (5 V CC)
- Peso (sin cable): Aprox. 78 g
- Temperatura de funcionamiento: De 5 °C a 40 °C
- Longitud del cable: 2,0 m
- Conector: USB de Tipo A
- Accesorios: Adaptador USB (USB de Tipo A a USB de Tipo C)
- Se venden por separado: Almohadilla, Parabrasis, Adaptador USB (USB de Tipo A a USB de Tipo C)

Para mejorar el producto, está sujeto a modificaciones sin previo aviso.

## Português

## Nome de cada peça

Confirme cada peça antes de utilizar o produto.

- |                                    |  |
|------------------------------------|--|
| 1 Tíara                            | 8 Cabo fixo (2,0 m)                            |
| 2 Deslizador                       | 9 Controle de volume/mudo                      |
| 3 Indicador L/R (esquerda/direita) | 10 Ajuste do controle de volume                |
| 4 Espuma                           | 11 Trava de mudo                               |
| 5 Cavidade                         | 12 Pluque USB (USB Tipo A)                     |
| 6 Microfone móvel                  | 13 Adaptador USB (USB Tipo A para USB Tipo C™) |
| 7 Capa de sopra                    |  |

### Uso do produto

- Reduza o volume no dispositivo conectado que pretende usar e, em seguida, conecte a porta USB do dispositivo conectado.
  - Ao conectar uma porta USB Tipo C, use o adaptador USB fornecido (USB Tipo A para USB Tipo C).
  - O PC reconhecerá automaticamente o produto e instalará o driver.
- Coloque o produto com o lado marcado com "L" na sua orelha esquerda e o lado marcado com "R" na sua orelha direita e ajuste o comprimento da tíara, deslizando o deslizador.
- Ajuste o microfone próximo ao canto da sua boca.
- Ligue o dispositivo conectado e ajuste o volume conforme necessário.
  - Além disso, leia o manual do usuário do dispositivo conectado.

### Se desajar silenciar o microfone do produto, alterne a trava de mudo para "ON" (ligado).

- Se desajar ajustar o volume dos fones de ouvido, ajuste o controle de volume conforme necessário.
- A operação de silenciamento do controlador de volume/mudo apenas silencia o produto e não afeta o dispositivo conectado.

### Configurações do PC

### Windows 10

- No menu inicial, clique em "Configurações" > "Sistema" > "Som".
- Em "Saída" e "Entrada", verifique se "USB PnP Sound Device" está selecionado.

### macOS

- No ícone Apple, clique em "Preferências do Sistema" > "Som".
- Nas abas "Saída" e "Entrada", verifique se "USB PnP Sound Device" está selecionado.

- Dependendo do software do aplicativo, pode ser necessário que o software mude a configuração de saída ou entrada de áudio para o produto.

## Especificações

### Fones de ouvido

- Tipo: Dinâmico
- Driver: 30 mm
- Sensibilidade: 92 dB/mW
- Resposta de frequência: 20 a 20.000 Hz
- Potência de entrada máxima: 100 mW
- Impedância: 32 ohms

#### Microfone

- Tipo: Condensador do eletreto traseiro
- Padrão polar: Bidireccional (figura-de-8)
- Sensibilidade: -37 dB (1 V/Pa, a 1 kHz)
- Resposta de frequência: 200 a 10.000 Hz

#### Especificações de comunicação

- Operação do sistema: Compatível com USB2.0
- Sistemas operacionais suportados Windows 8.1, Windows 10, macOS Catalina, macOS Big Sur
- Taxas de amostragem suportadas: 48 kHz
- Profundidade de bits suportada: Máximo de 16 bits