

Português

Obrigado por comprar este produto da Audio-Technica. Antes de usar o produto, leia atentamente o manual do usuário para assegurar o uso correto do produto. Guarde este manual para futuras consultas.

Precauções de segurança

Embora este produto tenha sido projetado para um uso seguro, o uso indevido poderá resultar em acidentes. Para garantir a segurança, respeite todos os avisos e precauções ao usar o produto.

Informações importantes

Advertência:

Para evitar o perigo de incêndio ou choque elétrico, não exponha a unidade a chuva ou umidade.

Atenção:

- Não exponha este aparelho a gotejamento ou respingos.
- Para evitar a ocorrência de um choque elétrico, não abra a caixa.
- Todos os reparos devem ser realizados por pessoal qualificado.

- Não exponha este aparelho a calor excessivo, como o produzido por luz solar, fogo ou outras fontes de calor.
- Não sujeite este aparelho a impactos fortes.
- O aparelho deve estar suficientemente perto da tomada de CA para que seja possível desligar facilmente o adaptador CA em qualquer momento.
- Em caso de emergência, desconecte rapidamente o adaptador CA.
- Não coloque objetos cheios de líquidos, como jarras, em cima do aparelho.
- Para evitar perigo de incêndio, não coloque nenhuma fonte de chama livre (p. ex., velas acesas) sobre o aparelho.

- Não instale este aparelho em um espaço reduzido, como uma estante ou algo semelhante.
- Para instalar este aparelho, escolha um local bem ventilado.
- Para manter a ventilação adequada, não coloque objetos na parte traseira deste aparelho. Este aparelho deve ser colocado a pelo menos 10 cm de distância da parede traseira. Este aparelho não deve ser colocado perto de outros aparelhos elétricos. Mantenha a parte superior e os lados deste aparelho a pelo menos 10 cm de distância de qualquer outra superfície se estiver sentado na prateleira, como um rack de aparelho de áudio. Se não o fizer, o aparelho pode sobreaquecer, o que, por sua vez, pode fazer com que ele ou os itens adjacentes se incendeiem.

- No caso de instalação horizontal, certifique-se de fixar os pés fornecidos nos quatro cantos da parte inferior do produto (dois dos seis são pés sobressalentes). Em caso de instalação vertical, lembre-se de fixar o suporte fornecido.

Para os clientes nos EUA

Aviso da FCC

Advertência:

Este dispositivo está em conformidade com a Parte 15 dos Regulamentos da FCC. A operação está sujeita às duas seguintes condições: (1) Este dispositivo não pode causar interferência prejudicial e (2) deve aceitar qualquer interferência recebida, inclusive interferência que possa causar uma operação indesejada.

Atenção:

Avisamos o usuário de que quaisquer alterações ou modificações não aprovadas expressamente neste manual podem anular a sua autoridade de operar este equipamento.

Nota: Este equipamento foi testado e foi verificado que cumpre com os limites para um dispositivo digital de Classe B, de acordo com a Parte 15 dos Regulamentos da FCC. Esses limites são concebidos para proporcionar uma proteção razoável contra interferências prejudiciais em uma instalação residencial. Este equipamento gera, emprega e pode radiar energia de radiofrequência e, se não for instalado e usado de acordo com as instruções, pode causar interferência prejudicial às comunicações de rádio. No entanto, não há garantia de que não ocorra nenhuma interferência em uma instalação particular. Se este equipamento causar uma interferência prejudicial à recepção de rádio ou televisão, que pode ser determinada pela operação de desligar e ligar o equipamento, o usuário deve tentar corrigir a interferência tomando uma ou mais das seguintes medidas:

- Reorientar ou reposicione a antena de recepção.
- Aumente a separação entre o equipamento e o receptor.
- Conecte o equipamento a uma tomada elétrica em um circuito diferente do qual o receptor está conectado.
- Consulte o seu revendedor ou um técnico de rádio/TV experiente para ajuda.

Contato:

Empresa responsável: Audio-Technica U.S., Inc.
Endereço: 1221 Commerce Drive, Stow, Ohio 44224, EUA
Tel.: 330-686-2600

Para clientes no Canadá

Declaração da Indústria Canadense:

CAN ICES-3 (B)/NMB-3(B)

Notas sobre o uso

- Sempre leia o manual do usuário do dispositivo conectado antes do uso.
- Adquira um cabo adequado para o dispositivo a ser conectado.
- Insira totalmente o plugue do cabo de conexão.
- Para a reprodução de música ao conectar ou desconectar os cabos.
- Antes de usar o produto pela primeira vez, é necessário instalar o "software de driver dedicado" no seu PC (apenas para Windows). Faça o download no nosso site da Audio-Technica. Antes de conectar o produto ao seu PC, certifique-se de instalar o "software de driver dedicado". Se você conectar o produto ao seu PC antes de instalar o driver, o produto pode não funcionar corretamente.

Русский

Благодарим вас за приобретение данного изделия компании Audio-Technica. Перед использованием изделия внимательно прочтите руководство пользователя, чтобы обеспечить правильную эксплуатацию изделия. Сохраните данное руководство для использования в будущем.

Меры предосторожности

Несмотря на то, что конструкция данного изделия обеспечивает безопасность его использования, неправильное использование может привести к несчастному случаю. Для обеспечения безопасности соблюдайте все предупреждения и предостережения во время использования данного изделия.

Важная информация

Предупреждение:

Во избежание возгорания или удара электрическим током не допускайте попадания дождя или иной влаги на этот аппарат.

Осторожно:

- Не допускайте попадания капель или брызг на аппарат.
- Во избежание удара электрическим током не открывайте корпус.
- Обслуживание должно осуществляться только квалифицированными специалистами.
- Не подвергайте данное устройство воздействию чрезмерного тепла, например от солнечных лучей, огня или других источников тепла.
- Не подвергайте устройство сильному ударам.
- Аппарат необходимо установить рядом с электрической розеткой таким образом, чтобы можно было легко выдернуть штепсель выпрямителя.
- В случае неисправности выпрямитель переменного тока следует немедленно отключить.
- Не ставьте на аппарат емкости, наполненные жидкостью (например, вазы).
- Во избежание возгорания не размещайте на аппарате источники открытого огня (например, горящие свечи).
- Не устанавливайте аппарат в замкнутом пространстве (например, в книжном шкафу или другом аналогичном месте).
- Выбирайте для установки аппарата только места с хорошей вентиляцией.
- Для обеспечения надлежащей вентиляции не размещайте какие-либо предметы вокруг задней поверхности данного устройства. Это устройство следует устанавливать на расстоянии не менее 10 см от задней стенки. Это устройство запрещено размещать рядом с другим электрооборудованием. При установке на полках, например, в стойке для аудиоплееров, расстояние от верхней и боковых сторон устройства до любых других поверхностей должно составлять не менее 10 см. Несоблюдение этого требования может привести к перегреву данного устройства, что, в свою очередь, может стать причиной воспламенения самого устройства или окружающих его предметов.
- При горизонтальном размещении обязательно присоедините входящие в комплект поставки ножки к четырем углам в нижней части изделия (две шестки ножек являются запасными). При вертикальном размещении обязательно присоедините входящую в комплект поставки стойку.

Для пользователей в США

Уведомление FCC

Предупреждение:

Данное устройство соответствует требованиям раздела 15 Правил Федеральной комиссии по связи (FCC). Эксплуатация осуществляется при соблюдении приведенных далее двух условий. (1) Данное устройство не должно создавать недопустимых помех, и (2) данное устройство должно принимать любые помехи, включая помехи, которые могут вызвать нарушение при эксплуатации.

Осторожно:

Вы предупреждены о том, что любые изменения или модификации, в явной форме не разрешенные в данном руководстве, могут привести к аннулированию вашего права на эксплуатацию данного оборудования.

Примечание: Данное оборудование было протестировано и признано соответствующим ограничениям для цифрового устройства класса В согласно раздела 15 Правил FCC. Данные ограничения предназначены для обеспечения надлежащей защиты от недопустимых помех при установке в жилых помещениях. Данное оборудование генерирует, использует и может излучать энергию электромагнитного излучения, которая, в случае нарушения данных инструкций при установке и использовании, может создавать недопустимые помехи для радиосвязи. Однако не существует гарантий того, что помехи не возникнут при определенной установке. Если данное оборудование вызывает недопустимые помехи во время радио или телевизионного приема, что можно определить путем его выключения и включения, пользователь может попытаться устранить эти помехи с помощью одной или нескольких мер, указанных ниже.

- Измените ориентацию или положение принимающей антенны.
- Увеличте расстояние между оборудованием и приемником.
- Подключите оборудование к розетке в цепи, отличной от той, к которой подключен приемник.
- Обратитесь к дилеру или квалифицированному специалисту по обслуживанию радио/телевизионной техники.

Контакты:
Ответственная компания: Audio-Technica U.S., Inc.
Адрес: 1221 Commerce Drive, Stow, Ohio 44224, USA (США)
Тел: 330-686-2600

Для пользователей в Канаде

Декларация IC:

CAN ICES-3 (B)/NMB-3(B)

Примечания относительно использования

- Обязательно прочтите руководство пользователя подо�соединенного устройства перед эксплуатацией.
- Приобретите кабель, подходящий для подсоединяемого устройства.
- Полностью вставьте штекер соединительного кабеля.
- Остановите воспроизведение музыки на время подсоединения или отсоединения кабелей.
- Перед первым использованием изделия необходимо установить на свой ПК «специальный» программный драйвер* (только для Windows). Загрузите его с веб-сайта компании Audio-Technica. Прежде чем подсоединять изделие к своему ПК, обязательно установите «специальный» программный драйвер*. При подсоединении изделия к ПК до установки драйвера оно может работать некорректно.

简体中文

感谢您购买本“铁三角”产品。在使用产品之前，请全文浏览本用户手册以确保您将正确地使用本产品。请妥善保管本手册以供将来参考。

安全预防措施

虽然本产品采用安全设计，但使用不当仍可能发生事故。为了确保安全，使用本产品时请注意全部警告和提醒。

重要信息

警告：

为了防止火灾或触电危险，请勿使本设备淋雨或弄湿本机。

注意：

- 请勿使本设备滴水或溅入液体。
- 为了免遭触电，请勿打开机壳。
- 只能由合格的维修人员进行维修。
- 请勿将本设备暴露于阳光、火焰或其他热源等过热环境中。
- 请勿对本设备施加强烈冲击。
- 请尽可能靠近交流电源插座安装本设备，这样您就可以随时轻易拔除交流电源插头。
- 在紧急情况下，可以快速拔下交流电源插头。
- 请勿在本设备上放置任何装有液体的物品，如花瓶。
- 为了防止火灾，请勿在本设备上放置任何明火火源（如点燃的蜡烛）。
- 请勿将本设备安装 在狭窄的空间内，如书柜之类。
- 请将本设备安装 在通风良好的地方。
- 为了保持适当的通风，此设备的后方请不要摆放物品。此设备应放于距离后方墙壁至少10厘米的地方。此设备不应放于其他电气设备附近。如放在音频设备架等架架上，设备的顶部和侧面与搁架表面应保持至少10厘米的距离。否则可能会导致设备过热，进而可能导致设备或周围的物品起火。
- 如果要进行水平安装，请确保将所附支脚安装到本产品底部的四个角（共六个，两个备用）。如果要进行垂直安装，请确保安装所附支架。

针对美国用户

FCC 声明

警告：

本设备符合 FCC 规则第 15 部分的要求。其运行应符合以下两个条件：(1) 本设备不得造成有害干扰，以及 (2) 本设备必须承受任何干扰，包括可能導致意外运行的干扰。

注意：

请注意，任何进行本说明书中未明确许可的改动或改装，都可能导致用户丧失使用本设备的权利。
注：本设备已经过测试，证实符合 FCC 规则第 15 部分之 B 类数字设备的限制要求。这些限制旨在提供合理的保护，以防在一般住宅环境中造成有害干扰。本设备会产生、使用并发射射频能量。若未依照指示安装及使用，可能会对无线电信号产生有害干扰。然后，并不保证在特定安装方式下不会产生干扰。如果本设备对无线电视接收产生有害干扰（可通过开、关设备判定），建议用户尝试采取以下一项或多项措施来排除此干扰：
–调整接收天线的方向或位置。
–增大设备和接收器之间的间距。
–将设备和接收器分别连接到不同的电路插座上。
–咨询经销商或经验丰富的无线电/电视技术人员寻求帮助。

联系方：

责任公司: Audio-Technica U.S., Inc.
地址: 1221 Commerce Drive, Stow, Ohio 44224, USA
电话: 330-686-2600

针对加拿大用户

加拿大工业部声明:
CAN ICES-3 (B)/NMB-3(B)

使用注意事项

- 请在使用前阅读所连接设备的用户手册。
- 请购买适合连接设备的连接线。
- 将连有连接线的插头完全插入。
- 插入或拔下连接线时，停止音乐播放。
- 首次使用本产品前，必须在电脑上安装“专用驱动程序软件”（仅限 Windows）。请从铁三角网站下载该软件。在将本产品连接到电脑前，请务必安装“专用驱动程序软件”。如果在安装该驱动程序之前将本产品连接到电脑，产品可能无法正常工作。

繁體中文

感謝您購買本「鐵三角」產品。使用前，請務必詳閱本使用說明書，確保以正確的方式使用本產品。請妥善保管本使用說明書以備日後參閱。

注意：
–請勿將本裝置安裝於密閉空間之中，例如書櫃或類似物件。
–請務必將本裝置安裝於通風良好之處。

–為維持良好通風，請勿於本裝置後方放置任何物品，且裝置與後端牆面至少距離10cm，並避免設置其他設備於本裝置後方牆面上（例如音響櫃）時，裝置頂部及側面與周圍保持至少10cm之距離，以免因過熱導致本裝置或周圍物品起火。

- 如採用水平安裝，請務必將隨附的腳座安裝至本產品底部的四個角（含備用腳座×2，共六個）。若採用直立式安裝，則請務必使用隨附的立架。
- 針對美國用戶**
- FCC 宣告**
- 警告：**
- 本裝置符合 FCC 規則第 15 部分。操作受以下兩個條件限制：(1) 本裝置不得造成有害干擾，及 (2) 本裝置必須接受任何收到的干擾，包括可能造成不良操作的干擾。
- 注意：**
- 請注意，本說明書中未明確許可的任何變更或修改皆可能導致用戶無法操作本設備。
 - 註：本設備經過測試，證明符合 FCC 規則第 15 部分的 B 級數位裝置之限制。此等限制旨在提供合理的保護，防止安裝於住宅區時產生有害干擾。本設備會產生、使用並可能放射無線電頻率能量，若未按照說明安裝及使用，可能對無線電通訊產生有害干擾。但是，無法保證在特定安裝條件之下，必然不會產生干擾。如果要進行水平安裝，請務必將隨附的腳座安裝至本產品底部的四個角（含備用腳座×2，共六個）。若採用直立式安裝，則請務必使用隨附的立架。

針對美國用戶

FCC 宣告

警告：

- 本裝置符合 FCC 規則第 15 部分。操作受以下兩個條件限制：(1) 本裝置不得造成有害干擾，及 (2) 本裝置必須接受任何收到的干擾，包括可能造成不良操作的干擾。
- 注意：**
- 請注意，本說明書中未明確許可的任何變更或修改皆可能導致用戶無法操作本設備。
 - 註：本設備經過測試，證明符合 FCC 規則第 15 部分的 B 級數位裝置之限制。此等限制旨在提供合理的保護，防止安裝於住宅區時產生有害干擾。本設備會產生、使用並可能放射無線電頻率能量，若未按照說明安裝及使用，可能對無線電通訊產生有害干擾。但是，無法保證在特定安裝條件之下，必然不會產生干擾。如果要進行水平安裝，請務必將隨附的腳座安裝至本產品底部的四個角（含備用腳座×2，共六個）。若採用直立式安裝，則請務必使用隨附的立架。

注意：

- 調整接收天線的方向或位置。
- 增加該設備確實對無線電或電視接收造成有害干擾（可透過關閉設備後再開啟來確定），建議使用者可嘗試以下一種或多種措施，排除干擾狀況：

- 調整接收天線的方向或位置。
- 增加該設備與接收器之間的距離。
- 將該設備與接收器插在不同電路的插座上。
- 洽詢經銷商或有經驗的無線電／電視技術人員，以獲得協助。

聯絡方式：

負責公司: Audio-Technica U.S., Inc.
地址: 1221 Commerce Drive, Stow, Ohio 44224, USA
電話: 330-686-2600

針對加拿大用戶

加拿大工業部聲明:

CAN ICES-3 (B)/NMB-3(B)

使用上的注意事項

- 使用前，請務必閱讀所連接裝置的使用說明書。
- 請購買連接的設備適用的導線。
- 連接導線的插頭請確實插入。
- 插入或拔下導線時，請停止音樂播放。
- 初次使用本產品之前，必須在 PC 上安裝「專用驅動程式軟體」（僅限 Windows）。請從我們的鐵三角網站下載。將本產品連接到 PC 之前，務必安裝「專用驅動程式軟體」。如果在安裝驅動程式之前將本產品連接到 PC，則本產品可能無法正常運作。

한국어

Audio-Technica 제품을 구매해 주셔서 감사합니다. 본 제품을 올바르게 사용할 수 있도록 제품을 사용하기 전에 사용설명서를 꼭 읽어보십시오. 나중에 참조할 수 있도록 이 설명서를 보관하십시오.

안전 주의사항

본 제품은 안전하게 사용할 수 있도록 설계되었지만, 올바르게 사용하지 않을 경우 사고가 발생할 수 있습니다. 안전을 위해 제품을 사용하는 동안 모든 경고 및 주의사항을 준수하십시오.

중요 정보

경고:
하재나 감전의 위험을 예방하려면, 비를 맞거나 습기가 차지 않도록 기기를 보관하십시오.

주의:

- 이 기기를 물기에 노출시키거나 기기에 물이 튀지 않도록 하십시오.
- 갑작 사고를 피하려면 케이스를 열지 마십시오.
- 자격을 갖춘 전문가에게만 유지 보수 작업을 의뢰하십시오.
- 일광, 화염 또는 기타 열원을 통해 발생된 과도한 열에 이 장치를 노출시키지 마십시오.
- 본 기기에 강한 충격을 가하지 마십시오.
- 본 기기는 언제든지 AC 어댑터를 쉽게 접을 수 있도록 AC 콘센트에 충분히 가까이 있어야 합니다.
- 비상 시 AC 어댑터를 신속하게 뽑으십시오.
- 화병과 같은 액체가 들어간 물건을 본 기기 위에 올려 놓지 마십시오.
- 화재를 방지하기 위해 본 기기 위에 (불이 켜진 등 동) 불꽃이 노출된 것을 놓지 마십시오.
- 책장 또한 유사한 좁은 공간에 본 기기를 설치하지 마십시오.
- 통풍이 잘 되는 장소에만 본 기기를 설치하십시오.
- 적절한 환기를 유지하기 위해 이 장치 후면 주변에 물체를 두지 마십시오. 이 장치는 후면 벽과 최소한 10cm 이상 간격을 두어야 합니다. 이 장치는 다른 전기 장치 가까이에 두지 않아야 합니다. 오디오 장치 등 주변에 이 장치를 올려놓 경우 장치의 상면 및 측면 다른 물체의 표면과 최소한 10cm 이상 간격을 유지해야 합니다. 그렇지 않을 경우 장비가 과열되어 장비 또는 주변 물체가 발화될 수 있습니다.
- 수평으로 설치하는 경우 포함된 발을 제품 바닥의 네 모서리에 부착하십시오. (6개 중 2개는 여분) 수직으로 설치하는 경우 포함된 스탠드를 부착하십시오.

미국 소비자용 공지사항

FCC 고지사항

경고:
본 장치는 FCC 규칙의 파트 15를 준수합니다. 작동은 다음의 두 가지 조건을 전제로 합니다. (1) 본 장치는 해가 되는 유해한 간섭을 야기하지 않거나, (2) 원하지 않는 작동용 야기할 수 있는 전파 방해에 포함된 다른 전파를 수용해야 합니다.

주의:

본 설명서에서 명백하게 승인하지 않는 변경 또는 개조 할 경우 본 장비를 사용하는 사용자의 권리를 상실할 수 있습니다.

참고:
본 장비를 테스트한 결과 동급 B 디지털 장치에 대한 제한을 따르고 FCC 규칙의 파트 15를 준수하고 있습니다. 이러한 제한은 추가용으로 설치 시 유해한 간섭을 발생시키지 않도록 적절한 보호를 하기 위한 것입니다. 본 장비는 라디오 주파수 에너지를 생성, 사용 및 전파하며 설치 및 사용을 안내서에 따르지 않으면 라디오 통신에 유해한 간섭을 야기할 수 있습니다. 어떠한 경우에도 설치에서 방해가 발생하지 않는다고 보장할 수는 없습니다. 본 장비로 인해 라디오 또는 텔레비전의 수신이 방해되면 (이는 장비를 썼다가 켜보면 판별할 수 있음) 사용하는 다음 측정 중 하나 이상의 방법으로 방해물을 바로 잡을 수 있습니다.

- 수신 안테나 방향을 돌려보거나 위치를 다시 정하십시오.
- 장비와 수신기 사이의 거리를 더 늘리십시오.
- 수신기가 연결되어 있지 않은 다른 회로상의 콘센트에 장비를 연결하십시오.

–판매자나 숙련된 라디오/TV 기술자에게 도움을 요청하십시오.

연락처:

담당 회사: Audio-Technica U.S., Inc.
주소: 1221 Commerce Drive, Stow, Ohio 44224, USA
전화: 330-686-2600

캐나다 소비자용 공지사항

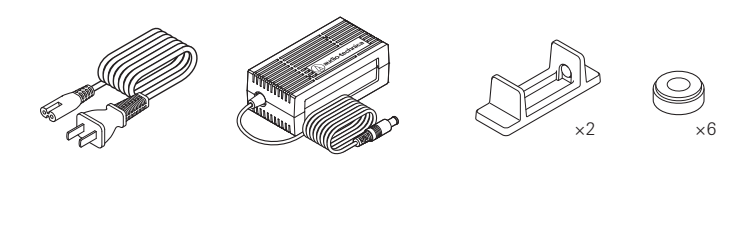
IC 안내문:

CAN ICES-3 (B)/NMB-3(B)

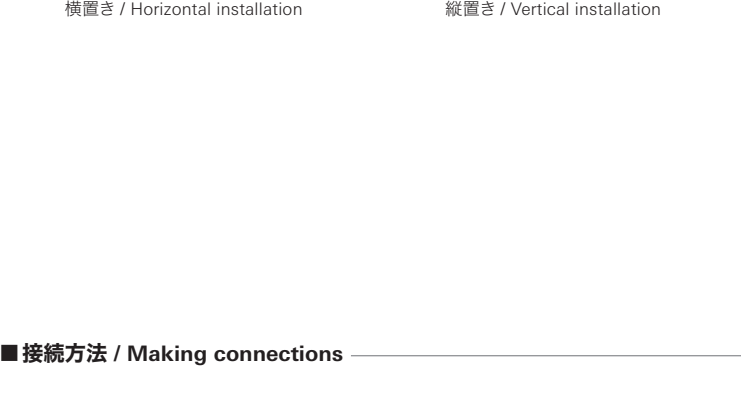
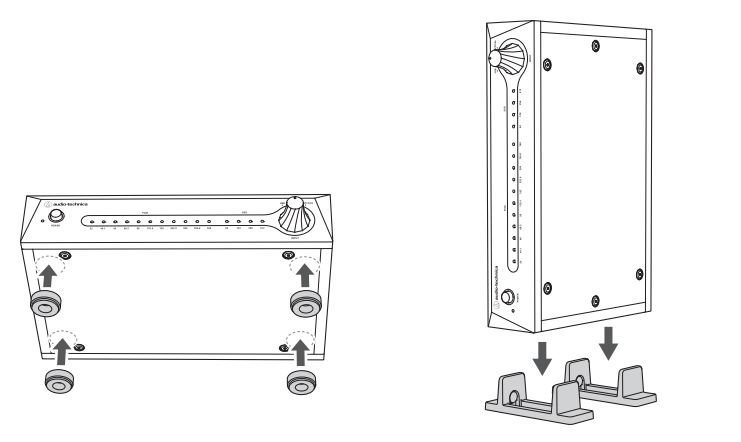
사용 시 참고 사항

- 사용하기 전에 연결된 장치의 사용설명서를 읽으십시오.
- 연결할 장치에 적합한 케이블을 구입하십시오.
- 연결 케이블 플러그를 완전히 삽입하십시오.
- 케이블을 연결하거나 분리할 때 약 재성을 중지하십시오.
- 제품을 처음 사용하기 전에 PC에 "전용 드라이버 소프트웨어"를 설치해야 합니다. (Windows 만 해당) Audio-Technica 웹사이트에서 다운로드하십시오. 제품을 PC에 연결하기 전에 "전용 드라이버 소프트웨어"를 설치하십시오. 드라이버를 설치하기 전에 제품을 PC에 연결하면 제품일 때대로 작동하지 않을 수 있습니다.

付属品 / Included accessories

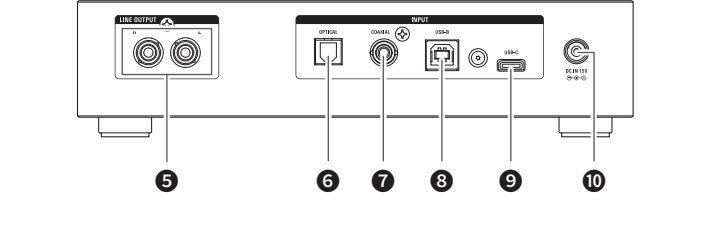
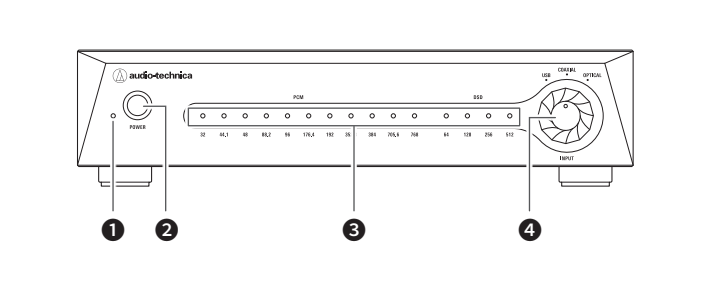


設置する / Installing the product



接続方法 / Making connections

各部の名称 / Part names and functions



- ① 電源インジケーター / Power indicator lamp
- ② 電源ボタン / Power button
- ③ サンプリング周波数 / DSDインジケーター / Sampling frequency/DSD indicator lamp
- ④ 入力信号切替ダイヤル / Input signal switching dial
- ⑤ ライン出力端子 / LINE output terminal
- ⑥ 光デジタル入力端子 / Optical digital input terminal
- ⑦ 同軸デジタル入力端子 / Coaxial digital input terminal
- ⑧ USB端子 (USB Type-B) / USB terminal (USB Type-B)
- ⑨ USB端子 (USB Type-C™) / USB terminal (USB Type-C™)
- ⑩ 電源入力端子 / Power input jack

^[1] USB接続はUSB type-C™での接続が優先されます。

^[2] お使いのスマートフォン、タブレットなどによっては変換アダプターが必要になる場合があります。

^[1] For USB connection, USB type-C™ connection is given priority.

^[2] A conversion adapter may be required depending on your smartphone/tablet, etc.