

日本語

各部の名称
<div>ご使用になる前に、図を参考にヘッドホンの各部をご確認ください。</div> <div> <div><ol style="list-style-type: none">ヘッドバンド 左右 (L/R) 表示位置 <div>※左側には指で触って分かるように凸形状があります。</div> ハウジング イヤパッド 3.0mコード φ6.3mm金メッキステレオ標準プラグ プラグコードブッシュ ジョイント 本体コードブッシュ</div> </div> <div> <ul style="list-style-type: none">ウイングサポート各部の名称 <div><ol style="list-style-type: none">ヘッドトップベース ヘッドパッド ウイングアーム</div> </div>
使いかた
<div> <div><ol style="list-style-type: none">接続する機器の音量を最小にして、ヘッドホン端子に本製品を接続します。 本製品の“Left (左)”の表示側を左耳に、“Right (右)”の表示側を右耳に装着し、イヤパッドが耳全体を覆うように調整します。 接続している機器を再生し、音量を調整してください。 <div>※接続する機器の取扱説明書も併せてお読みください。</div></div></div>

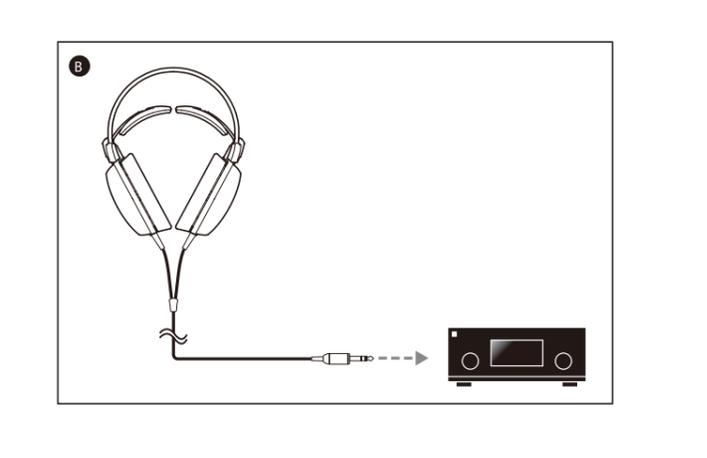
日本語

各部の名称
<div>ご使用になる前に、図を参考にヘッドホンの各部をご確認ください。</div> <div> <div><ol style="list-style-type: none">ヘッドバンド 左右 (L/R) 表示位置 <div>※左側には指で触って分かるように凸形状があります。</div> ハウジング イヤパッド 3.0mコード φ6.3mm金メッキステレオ標準プラグ プラグコードブッシュ ジョイント 本体コードブッシュ</div> </div> <div> <ul style="list-style-type: none">ウイングサポート各部の名称 <div><ol style="list-style-type: none">ヘッドトップベース ヘッドパッド ウイングアーム</div> </div>
使いかた
<div> <div><ol style="list-style-type: none">接続する機器の音量を最小にして、ヘッドホン端子に本製品を接続します。 本製品の“Left (左)”の表示側を左耳に、“Right (右)”の表示側を右耳に装着し、イヤパッドが耳全体を覆うように調整します。 接続している機器を再生し、音量を調整してください。 <div>※接続する機器の取扱説明書も併せてお読みください。</div></div></div>

English

Name of each part
<div>Please confirm each part before using these headphones.</div> <div> <div><ol style="list-style-type: none">Headband LEFT/RIGHT <div>*The left headphone is identified by a raised nub on the bushing.</div> Housing Earpad 3.0 m cable 6.3 mm gold-plated stereo mini plug Cable bushing for plug Joint Cable bushing for main unit</div> </div> <div> <ul style="list-style-type: none">Wing support parts <div><ol style="list-style-type: none">Head top base Headpad Wing arm</div> </div>
Using headphones
<div> <div><ol style="list-style-type: none">Turn the volume of the device to the minimum level, and connect the cord to the headphone jack of the device. Please make sure to position the earpads correctly (Left / Right position and with the earpad covering the whole ear). Play audio on the connected device and adjust the volume to the desired level.</div></div>

Specifications
<div>Driver: Dynamic 53 mm OFC7N Voice coil</div> <div>Output Sound Pressure Level: 101 dB/mW</div> <div>Frequency Response: 5 ~ 42,000 Hz</div> <div>Maximum Input Power: 2,000 mW</div> <div>Impedance: 43 Ω</div> <div>Weight: About 320 g (without cable)</div> <div>Cable Length: 3.0 m</div> <div>Plug: 6.3 mm gold-plated stereo plug</div> <div>Sold separately: Earpad</div> <div>(The contents may be changed without notice for improvements, etc.)</div>



Français

Nom de chaque élément
<div>Vérifiez tous les composants avant d'utiliser les écouteurs.</div> <div> <div><ol style="list-style-type: none">Arceau GAUCHE/DROIT Boîtier Coussinets Câble 3,0 m Mini-jack stéréo φ6,3 mm plaqué or Douille du cordon pour la prise Fixation de la coque Douille du cordon pour l'unité principale</div> </div> <div> <ul style="list-style-type: none">Éléments des ailes de soutien <div><ol style="list-style-type: none">Base supérieure de l'aile Coussinet pour la tête Bras de l'aile de support</div> </div>
Utiliser les écouteurs
<div> <div><ol style="list-style-type: none">Réduisez le volume au niveau minimum, puis connectez le câble à la prise écouteurs de l'appareil. Placez les écouteurs sur votre tête, le côté « L » sur la gauche et le côté « R » sur la droite, et ajustez-les afin que les coussinets recouvrent complètement les oreilles. Lancez la lecture de l'appareil connecté et ajustez le volume à votre convenance.</div></div>

Français

Nom de chaque élément
<div>Vérifiez tous les composants avant d'utiliser les écouteurs.</div> <div> <div><ol style="list-style-type: none">Arceau GAUCHE/DROIT Boîtier Coussinets Câble 3,0 m Mini-jack stéréo φ6,3 mm plaqué or Douille du cordon pour la prise Fixation de la coque Douille du cordon pour l'unité principale</div> </div> <div> <ul style="list-style-type: none">Éléments des ailes de soutien <div><ol style="list-style-type: none">Base supérieure de l'aile Coussinet pour la tête Bras de l'aile de support</div> </div>
Utiliser les écouteurs
<div> <div><ol style="list-style-type: none">Réduisez le volume au niveau minimum, puis connectez le câble à la prise écouteurs de l'appareil. Placez les écouteurs sur votre tête, le côté « L » sur la gauche et le côté « R » sur la droite, et ajustez-les afin que les coussinets recouvrent complètement les oreilles. Lancez la lecture de l'appareil connecté et ajustez le volume à votre convenance.</div></div>

Deutsch

Namen der einzelnen Teile
<div>Überprüfen Sie vor dem Gebrauch der Kopfhörer die einzelnen Teile.</div> <div> <div><ol style="list-style-type: none">Kopfband LINKS/RECHTS Gehäuse Ohrpolster 3,0 m langes Kabel φ6,3 mm vergoldeter Stereo-Ministecker Kabelbuchse am Stecker Befestigungspunkt Kabelbuchse an der Haupteinheit</div> </div> <div> <ul style="list-style-type: none">Bestandteile des Flügelsystems <div><ol style="list-style-type: none">Hauptflügel Polsterung am Kopf Flügelarm</div> </div>
Benutzung der Kopfhörer
<div> <div><ol style="list-style-type: none">Stellen Sie die Gerätelautstärke auf den niedrigsten Pegel und schließen Sie das Kabel an die Kopfhörerbuchse des Geräts an. Setzen Sie den Kopfhörer so auf, dass die „L“-Seite auf dem linken Ohr und die „R“-Seite auf dem rechten Ohr sitzt, und passen Sie die Sitzform an, damit die Ohrpolster die gesamten Ohren bedecken. Stellen Sie das angeschlossene Gerät auf Wiedergabe und passen Sie die Lautstärke an.</div></div>

Deutsch

Namen der einzelnen Teile
<div>Überprüfen Sie vor dem Gebrauch der Kopfhörer die einzelnen Teile.</div> <div> <div><ol style="list-style-type: none">Kopfband LINKS/RECHTS Gehäuse Ohrpolster 3,0 m langes Kabel φ6,3 mm vergoldeter Stereo-Ministecker Kabelbuchse am Stecker Befestigungspunkt Kabelbuchse an der Haupteinheit</div> </div> <div> <ul style="list-style-type: none">Bestandteile des Flügelsystems <div><ol style="list-style-type: none">Hauptflügel Polsterung am Kopf Flügelarm</div> </div>
Benutzung der Kopfhörer
<div> <div><ol style="list-style-type: none">Stellen Sie die Gerätelautstärke auf den niedrigsten Pegel und schließen Sie das Kabel an die Kopfhörerbuchse des Geräts an. Setzen Sie den Kopfhörer so auf, dass die „L“-Seite auf dem linken Ohr und die „R“-Seite auf dem rechten Ohr sitzt, und passen Sie die Sitzform an, damit die Ohrpolster die gesamten Ohren bedecken. Stellen Sie das angeschlossene Gerät auf Wiedergabe und passen Sie die Lautstärke an.</div></div>

Technische Daten
<div>Treiber: Dynamisch φ53 mm OFC7N Schwingspule</div> <div>Schalldruckpegel: 101 dB/mW</div> <div>Frequenzgang: 5 ~ 42.000 Hz</div> <div>Maximale Eingangsleistung: 2.000 mW</div> <div>Impedanz: 43 Ω</div> <div>Gewicht: Etwa 320 g (ohne Kabel)</div> <div>Kabelänge: 3.0 m</div> <div>Stecker: φ6,3 mm vergoldeter Stereo-Stecker</div> <div>Separat verkauft: Ohrpolster</div> <div>(Diese Inhalte können jederzeit aufgrund von Verbesserungen etc., ohne Ankündigung geändert werden.)</div>

Italiano

Nome delle varie componenti
<div>Prima di utilizzare le cuffie, verificare ogni componente.</div> <div> <div><ol style="list-style-type: none">Archetto da collo SINISTRA/DESTRA Innesti auricolari Cuscineti auricolari 3,0 m cavo Mini spinotto stereo dorato da φ6,3 mm Boccola di corda per spina elettrica Articolazione Boccola di corda per unità principale</div> </div> <div> <ul style="list-style-type: none">Parti di appoggio di ala <div><ol style="list-style-type: none">Base di cima di testa Poggiatesta Braccio di ala</div> </div>
Utilizzo delle cuffie
<div> <div><ol style="list-style-type: none">Impostare sul livello minimo il volume del dispositivo, quindi collegare il cavo alla presa delle cuffie del dispositivo. Posizionare le cuffie in testa con il lato "L" sull'orecchio sinistro e il lato "R" su quello destro, quindi regolarle in modo che i cuscinetti auricolari coprano completamente le orecchie. Avviare il dispositivo connesso e regolare il volume a proprio piacimento.</div></div>

Español

Nombre de cada pieza
<div>Confirme cada pieza antes de utilizar estos auriculares.</div> <div> <div><ol style="list-style-type: none">Banda posterior IZQUIERDA/DERECHA Carcasa Almohadilla para los oídos Cable de 3,0 m Miniclavija estéreo chapado en oro de φ6,3 mm Buje de cable para el enchufe Articulación Buje de cable para unidad principal</div> </div> <div> <ul style="list-style-type: none">Partes de soporte de ala <div><ol style="list-style-type: none">Base de alto de cabeza Apoyacabeza Brazo de ala</div> </div>
Usando auriculares
<div> <div><ol style="list-style-type: none">Gire el volumen del dispositivo al mínimo y conecte el cable al conector de auricular del dispositivo. Coloque los auriculares sobre la cabeza de modo que el lado "L" esté sobre el oído izquierdo y el lado "R" esté sobre el oído derecho y ajústelos de modo que las almohadillas cubran toda la oreja. Encienda el dispositivo que esté conectado y ajuste el volumen a su gusto.</div></div>

Datos técnicos
<div>Altavoz: Dinámico φ53 mm OFC7N Bobina de voz</div> <div>Nivel de presión acústica de salida: 101 dB/mW</div> <div>Respuesta de frecuencia: 5 ~ 42.000 Hz</div> <div>Potencia de entrada máxima: 2.000 mW</div> <div>Impedancia: 43 Ω</div> <div>Peso: Aproximadamente 320 g (sin cable)</div> <div>Longitud del cable: 3,0 m</div> <div>Clavija: Clavija estéreo chapado en oro de φ6,3 mm</div> <div>Vendido por separado: Almohadilla para los oídos (El contenido podría sufrir modificaciones sin previo aviso para ser mejorado, etc.)</div>

Русский

Технические данные
<div>Динамик: Динамическая φ53 mm OFC7N Катушка голоса</div> <div>Громкость звука на выходе: 101 dB/mW</div> <div>Частота: 5 – 42.000 Hz</div> <div>Максимальная входная мощность: 2.000 mW</div> <div>Имеданс: 43 Ω</div> <div>Масса: 320 г (без шнура)</div> <div>Длина шнура: 3.0м</div> <div>Разъем: φ6,3-мм стерео мини-разъем с позолоченными контактами</div> <div>(Содержание может применяться для уведомления без предварительного предупреждения.)</div>

한국어

각부 명칭
<div>이 헤드폰을 사용하기 전에 각 부품을 확인하십시오.</div> <div> <div><ol style="list-style-type: none">헤드밴드 왼쪽/오른쪽 하우징 이어패드 3.0m 케이블 φ6.3 mm 금 도금 스테레오 표준 플러그 플러그 케이블 부싱 조인트 본체 케이블 부싱</div> </div> <div> <ul style="list-style-type: none">윙 서포트 각부의 명칭 <div><ol style="list-style-type: none">헤드 톱 베이스 헤드 패드 윙 암</div> </div>
사용 방법
<div> <div><ol style="list-style-type: none">장치의 음량을 최소로 줄이고, 장치의 헤드폰 잭에 코드를 연결합니다. "L"쪽이 왼쪽 귀에 오고 "R"쪽이 오른쪽 귀에 오도록 헤드폰을 머리에 착용하고, 이어패드가 귀를 완전히 덮도록 조절합니다. 연결한 기기를 재생하고 음량을 알맞게 조정하십시오.</div></div>

简体中文

各部分名称
<div>使用耳机前，请确认每个部件。</div> <div> <div><ol style="list-style-type: none">头带 左/右 外壳 耳垫 3.0m连接线 φ6.3mm镀金立体声标准插头 插头连接线衬套 连接器 主机连接线衬套</div> </div> <div> <ul style="list-style-type: none">三维翼架部件 <div><ol style="list-style-type: none">头顶座 头垫 翼臂</div> </div>
使用方法
<div> <div><ol style="list-style-type: none">将设备音量开至最低，将耳机线与设备的耳机孔相连。 将耳机戴在头上，让“L”侧在左耳上，“R”侧在右耳上，调节耳机，让耳垫盖住整个耳朵。 播放已连接的设备,然后调节至自己喜好的音量。</div></div>

繁體中文

各部分名稱
<div>使用本耳機產品之前，請確認每個部件。</div> <div> <div><ol style="list-style-type: none">頭帶 左/右 外殼 耳墊 3.0m導線 φ6.3mm鍍金立體聲標準插頭 插頭的導線襯套 接點 主機的導線襯套</div> </div> <div> <ul style="list-style-type: none">翼狀頭墊部件 <div><ol style="list-style-type: none">頭頂座 頭墊 翼臂</div> </div>
使用方法
<div> <div><ol style="list-style-type: none">將裝置的音量轉至最小，並將耳機線接到裝置的耳機插孔。 將耳機放在頭部，“L”側置於您的左耳，“R”側置於您的右耳，並進行調整以使耳墊覆蓋您雙隻耳朵。 播放已連接的設備，然後調節至自己喜好的音量。</div></div>

產品規格
<div>驅動器: 動圈型 φ53 mm OFC7N 音圈</div> <div>輸出聲壓電平: 101 dB/mW</div> <div>頻率響應: 5 ~ 42,000 Hz</div> <div>最大輸入功率: 2,000 mW</div> <div>阻抗 : 43 Ω</div> <div>重量: 320g (不含電線)</div> <div>導線長度: 3.0m長</div> <div>插頭: φ6.3 mm鍍金立體聲標準插頭</div> <div>個別發售: 耳墊</div> <div>(因產品改良等，可能會未經預告而有所變更)。</div>

오래 사용하기 위해서 각부의 유지 관리를 부탁드립니다. 유지 관리 시에는 알코올, 시너 등의 용제류는 사용하지 마십시오.

- 본체**

마른 천으로 본체의 이물질을 닦으십시오.
- 목재 하우징**

천으로 하우징을 청소할 때는 과도한 힘을 가하지 마십시오. 먼지 표면 먼지를 제거하고 마른 천으로 표면을 가볍게 닦으십시오.
- 케이블**

뜨거운 물 등으로 더러워진 경우는 사용 후 바로 마른 천으로 닦으십시오. 더러워진 상태에서 사용하면 코드가 딱딱하게 굳거나 고장의 원인이 됩니다.

- 플러그**

플러그가 더러워진 경우는 마른 천으로 닦으십시오. 플러그가 더러워진 상태에서 사용하면 소리가 끊기거나 잡음이 섞일 경우가 있습니다.

- 이어패드 및 헤드밴드 청소하기**

이어패드나 헤드밴드에 묻은 때는 마른 천으로 닦아주십시오. 이어패드나 헤드밴드에 묻이나 물이 묻으면 탈색될 수 있습니다. 이런 경우에는 우선 마른 천으로 물기를 닦아내고 음지에서 건조시켜 주십시오.

제품사양
<div>드라이버: 다이내믹형 φ53 mm OFC7N Voice coil</div> <div>출력 음압 레벨: 101 dB/mW</div> <div>주파수 응답: 5 ~ 42,000 Hz</div> <div>최대 입력 전력: 2,000 mW</div> <div>임피던스: 43 Ω</div> <div>무게: 320 g (코드 제외)</div> <div>코드 길이: 3.0 m</div> <div>플러그: φ6.3 mm 금 도금 스테레오 표준 플러그</div> <div>별도 판매: 이어패드</div> <div>(상기 제품사양은 개선 등을 위해 예고 없이 변경 될 수 있습니다.)</div>