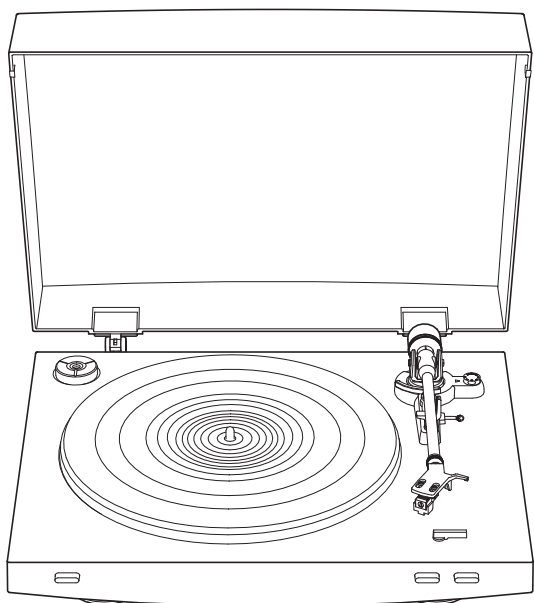




AT-LP3

使用說明書
全自動皮帶驅動式黑膠唱盤



產品簡介

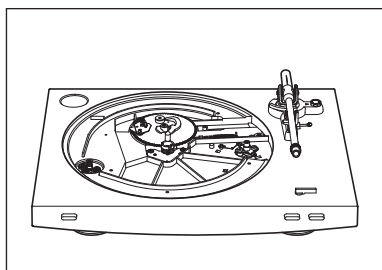
感謝您購買本Audio-Technica產品。

在使用本產品之前，請閱讀本使用說明書，以確保其正確使用。請妥善保管本說明書，以備日後參考。

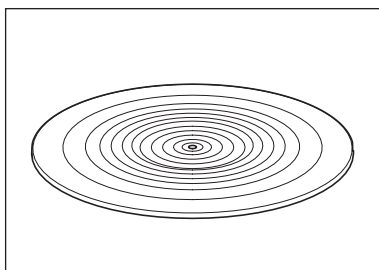
包裝內容

在使用本產品之前，請確保包裝內包含以下部件。

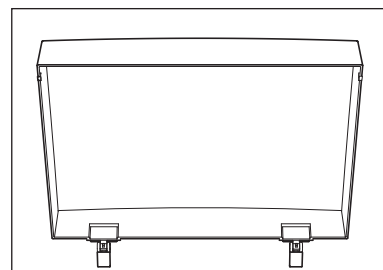
如有物件缺漏或損壞，請聯絡當地的Audio-Technica經銷商。



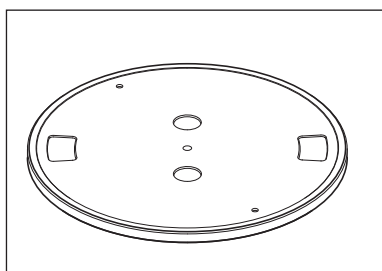
• 唱盤本體



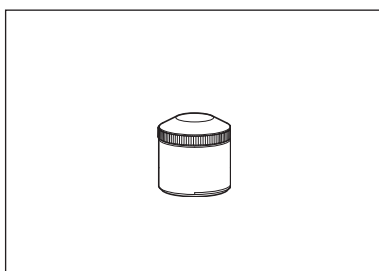
• 橡膠墊



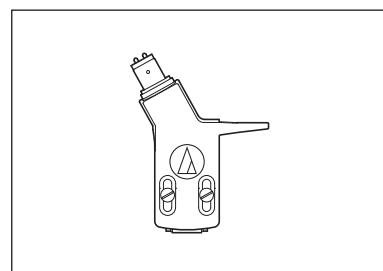
• 防塵蓋



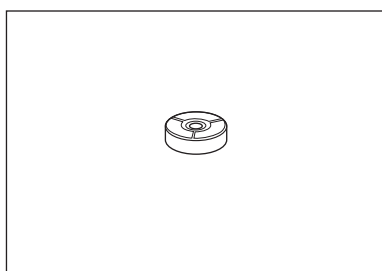
• 轉盤 (含驅動皮帶)



• 重錘



• 唱頭蓋(AT-HS3)及VM型立體聲唱頭(AT91R)



• 45轉轉接器

- 電源線 (只能使用符合您所居住國家/地區的正确電源線。)
- 使用說明書 (本文件)

購買後，我們建議妥善保存包裝材料，以備日後儲存、搬遷或運送之用。

安全須知

重要資訊

警告：

請勿讓本裝置淋雨或處於濕氣下，以免起火或觸電。

注意：

不要讓本裝置暴露於水滴或其他液體的潑灑下。

為避免觸電，請勿打開機殼。

僅能由合格維修人員進行維修。

不要讓本裝置暴露在陽光、火焰等過熱的環境之中。

不要讓本裝置受到強烈衝擊。

本裝置應足夠靠近AC電源插座，以利電源線插頭隨時位於您之掌控範圍。

萬一發生緊急情況，請快速將本裝置的電源線插頭自電源插座拔出。

本裝置上不得放置裝滿液體的物體，例如花瓶。

請勿在本裝置上放置任何明火源（例如點燃的蠟燭），以免起火。

請勿將本裝置安裝於密閉空間之中，例如書櫃或類似物件。

僅在通風良好的地方安裝本裝置。

使用注意事項

唱盤本體

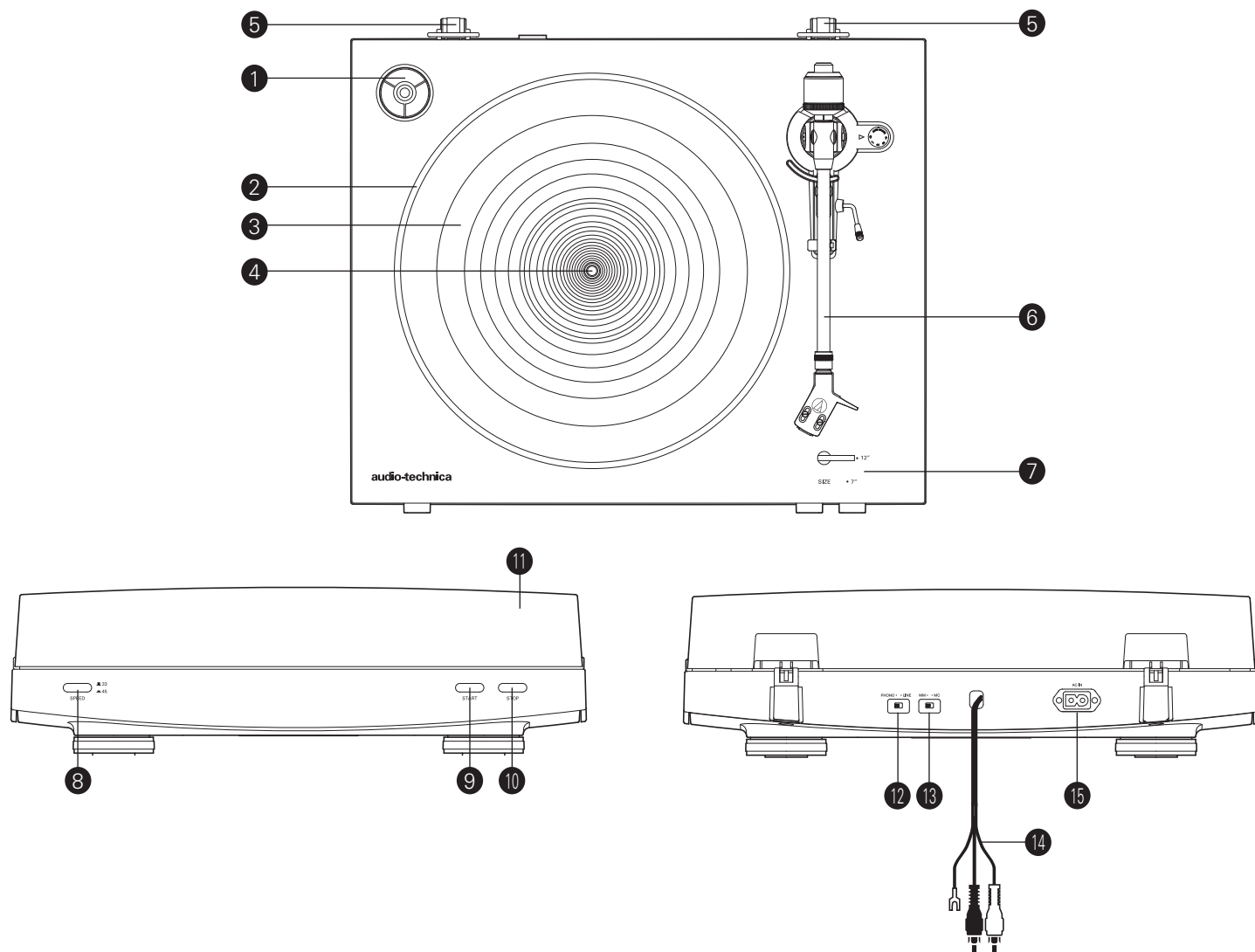
- 請勿於高熱或潮濕、髒污或強烈振動之處放置或使用本產品。
- 應將本產品置於平坦的平面上。

唱頭

- 不使用本產品時，請將隨附的保護蓋安裝至唱頭。
- 請勿用手指觸摸唱頭的唱針。
- 不要讓唱針撞到轉盤、橡膠墊或唱片的邊緣。

部件名稱和功能

總圖

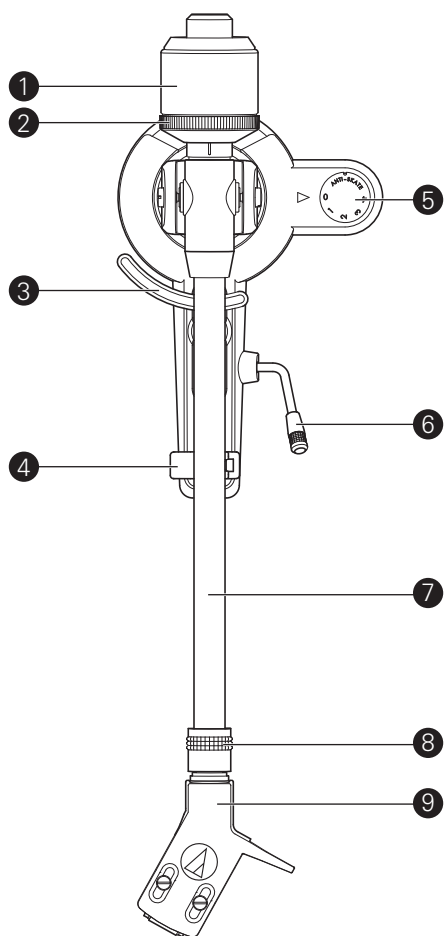


- ❶ 45轉轉接器 (顯示在插座中)
選擇轉盤速度 (33-1/3或45 RPM)。
- ❷ 轉盤
- ❸ 橡膠墊
- ❹ 轉軸
- ❺ 防塵蓋鉸鏈座
防塵蓋鉸鏈安裝點。
- ❻ 唱臂部件
請參閱第4頁的「唱臂」以獲得詳細資訊。
- ❼ 尺寸切換桿
依唱片尺寸選擇12"和7"。
- ❽ 轉盤速度按鈕
選擇轉盤速度 (33-1/3或45 RPM)。
- ❾ START按鈕
轉動轉盤並移動唱臂。
- ❿ STOP按鈕
將唱臂恢復原位並停止轉盤。
- ⓫ 防塵蓋
- ⓬ 前級擴大機切換開關
若連接至擴大機的PHONO輸入插座，請將此開關設定在PHONO位置。若連接至擴大機的AUX插座，請將此開關設定在LINE位置。
- ⓭ MM (VM)/MC唱頭切換開關
若使用MM (VM)唱頭，請將此開關設定在MM位置。若使用MC唱頭，請將此開關設定在MC位置。
- ⓮ RCA音源線 (含接地線)
連接至接收器、擴大機或其他相容裝置的PHONO輸入插座 (若相容裝置有接地端子，請連接接地線) 或AUX(LINE)輸入插座。
- ⓯ AC電源輸入插座
將電源線連接至此處。

部件名稱和功能

唱臂

- 1 重錘
平衡唱臂並進行調整，以提供適當的針壓。
- 2 針壓環
用於調整針壓。
- 3 唱臂升起器
可將唱臂自唱片表面垂直升起。
- 4 唱臂座
- 5 抗滑控制轉盤
播放唱片時，會有一個力作用於針尖之上並將其向內拉。透過將抗滑值設定為與針壓值相同，可以抵消此力。
- 6 唱臂上升控制桿
操作唱臂上升的動作。
- 7 唱臂
- 8 鎖定環
將此環向左旋轉（逆時鐘旋轉）可固定唱頭蓋。若要取下唱頭蓋，請將此環向右旋轉。
- 9 唱頭蓋與唱頭
唱頭(AT91R)安裝於唱頭蓋(AT-HS3)之上。



準備使用

放置唱盤

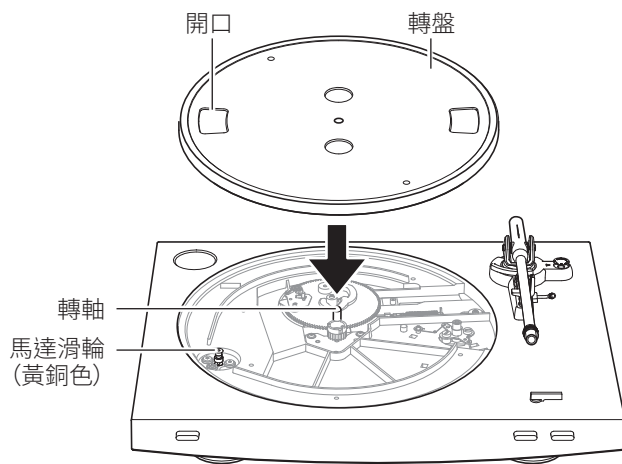
- 將本產品置於平面之上。
- 為了避免振動與聲壓的影響，請勿將本產品安放於揚聲器等物件旁邊。
- 若置於收音機旁邊，本產品可能會拾取無線電訊號。因此，應盡量使本產品遠離收音機。
- 若本產品靠近發出強無線電波的裝置（行動電話等），可能會產生噪訊。

放置轉盤和橡膠墊

首次使用本產品前，需要對其進行組裝。
組裝完成之前，請勿連接電源線。

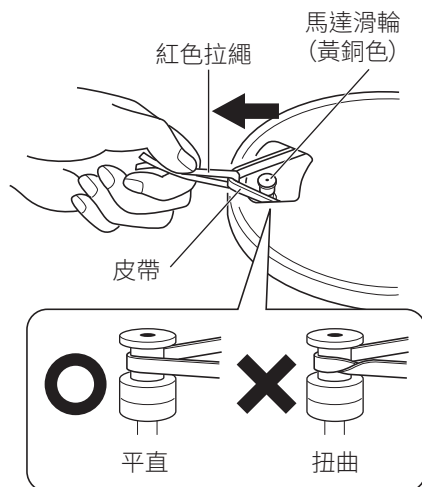
1. 將轉盤置於轉軸之上。

- 確保轉盤完全固定在轉軸上。

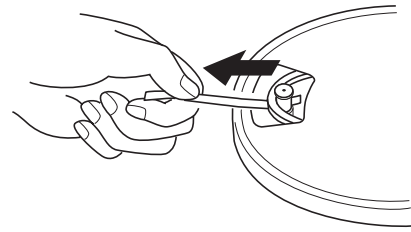


2. 將皮帶安裝至馬達滑輪 (黃銅色) 上。

- 將其中一個轉盤開口對準黃銅色的馬達滑輪，拉起皮帶隨附的紅色拉繩兩端，再將皮帶置於馬達滑輪上，如圖所示。操作時，請小心勿使皮帶扭曲。

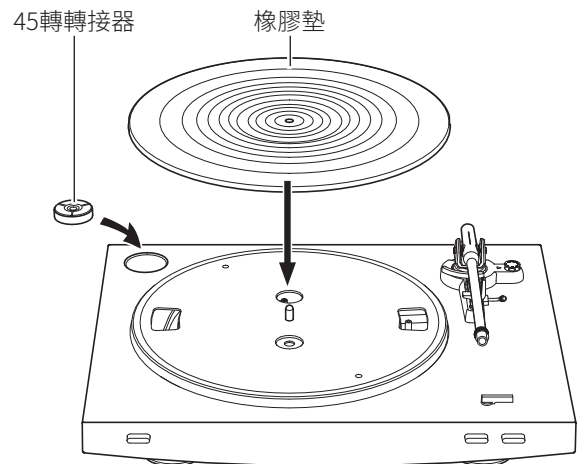


3. 從皮帶取下紅色拉繩。



4. 將橡膠墊放置在轉盤上。

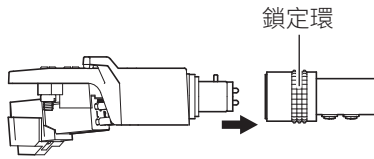
- 放上橡膠墊後，將45轉轉接器收納於左上角的專屬位置。



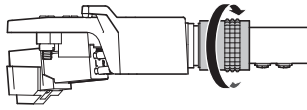
準備使用

組裝唱臂

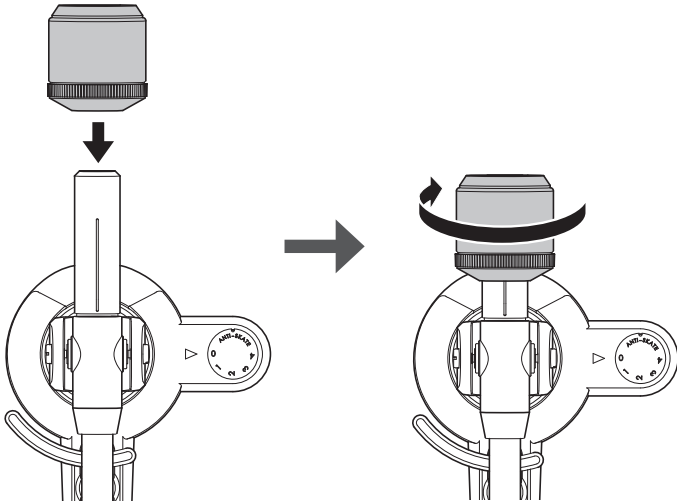
1. 將唱頭蓋插入鎖定環。
 - 握持唱頭蓋的左右邊緣，以免損壞唱針或切斷唱頭的電線。



2. 插入唱頭蓋之後，逆時鐘轉動鎖定環（向左）。



3. 使針壓環朝前，將重錘安裝至唱臂的背面，並緩慢地逆時鐘轉動（向左）。



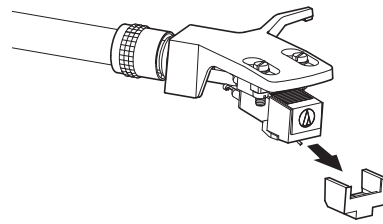
唱臂平衡和針壓

為了使唱頭從唱片溝槽中正確拾取聲音，必須調整唱臂的平衡和針壓以適應唱頭的規格。若未正確調整唱臂的平衡和針壓，可能會損壞唱片或唱頭的唱針。

- 調整唱臂的平衡或針壓時，請勿將唱頭的唱針拖過唱片或橡膠墊。否則，可能會損壞唱針。

設定唱臂平衡

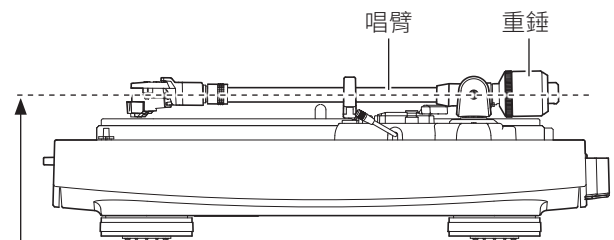
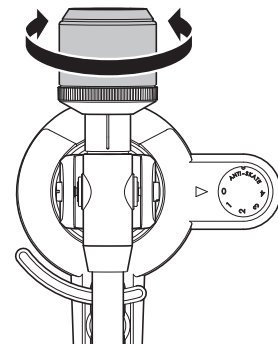
1. 移除唱頭的保護蓋。



2. 握住唱頭蓋，同時取下運送過程中用於固定唱臂的綁繩。

3. 繼續輕輕握持唱頭蓋，同時轉動重錘以調整唱臂平衡。

- 調整平衡，以便在釋放唱頭蓋時唱臂保持水平。

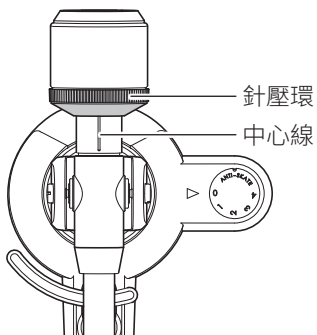


4. 使唱臂返回至唱臂座。

準備使用

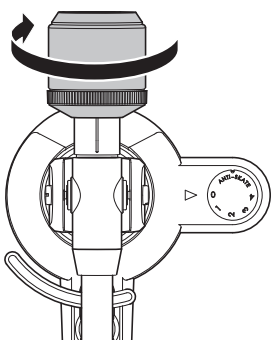
設定針壓

1. 轉動針壓環，使其「0」位置對準唱臂後端之中心線。進行此「歸零」動作時，請注意勿使重錘隨針壓環一同轉動（針壓不能僅透過轉動針壓環來調整）。



2. 將重錘和針壓環一同逆時鐘旋轉，直至中心線對齊所使用唱頭之針壓值的刻度線。

- 有關推薦的針壓值，請參閱唱頭製造商的規格。
- 本產品隨附之唱頭的針壓值為2.0 g。

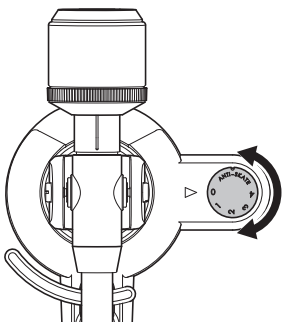


設定抗滑調整

播放唱片時，會有一個力作用於針尖之上並將其向內拉。透過將抗滑值設定為與針壓值相同，可以抵消此力。

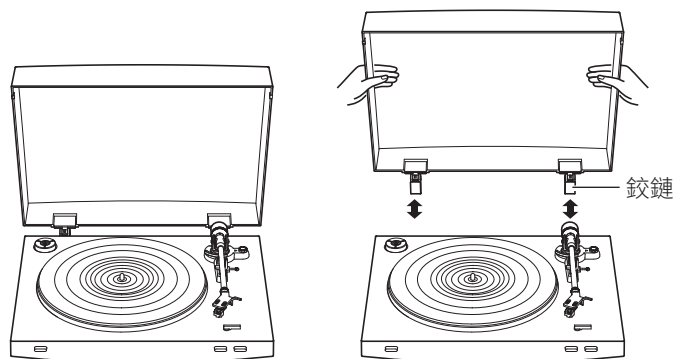
1. 將抗滑控制轉盤刻度調整至與針壓值相同之數值。

- 本產品隨附之唱頭的針壓值為2.0g。



安裝/取下防塵蓋

安裝防塵蓋時，請將防塵蓋鉸鏈插入本體後方的兩個防塵蓋鉸鏈座內。取下防塵蓋時，請緩慢地將防塵蓋抽離防塵蓋鉸鏈座。



設定MM (VM)/MC唱頭切換開關

若使用動磁 (MM或VM) 唱頭，請將此開關設定在MM位置。若使用動圈 (MC) 唱頭，請將此開關設定在MC位置。

- 出廠時，此開關設定在MM位置。此為產品隨附AT91R VM型立體聲唱頭的正確設定。

設定前級擴大機切換開關

本產品內建唱頭等化器功能。即使不連接唱機擴大機或內建唱機擴大機的相容裝置，仍可使用本產品。

請使用前級擴大機切換開關來設定輸出，如下所示。

所用的可連接裝置	前級擴大機切換開關位置	RCA音源線連接位置
附唱機輸入的裝置	PHONO	唱機輸入插座及可連接裝置的接地 (地線) 端子
無唱機輸入的裝置	LINE	可連接裝置的AUX或LINE輸入插座
PC音效卡	LINE	PC音效卡的LINE輸入插座 ¹

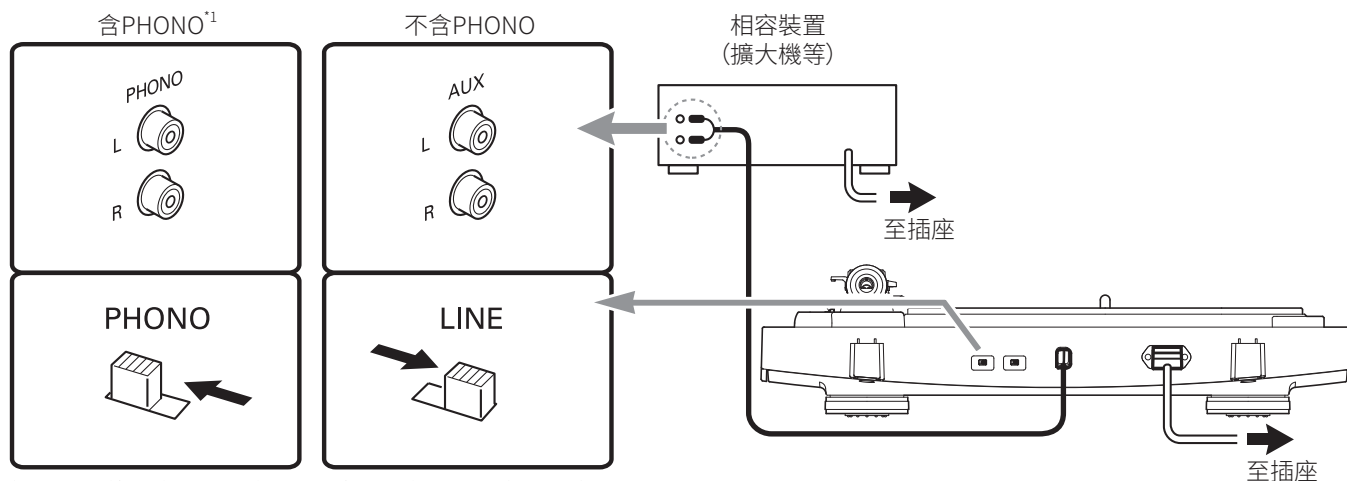
¹將RCA音源線連接至PC音效卡的LINE輸入插座時，可能需要轉接器 (另售)。

準備使用

連接裝置

請參照前級擴大機切換開關的說明進行設定，再將RCA音源線連接至相容裝置（擴大機、接收器、主動式揚聲器、音效卡等）的輸入插座。

- RCA音源線的紅色插座用於右聲道(R)，白色插座用於左聲道(L)。

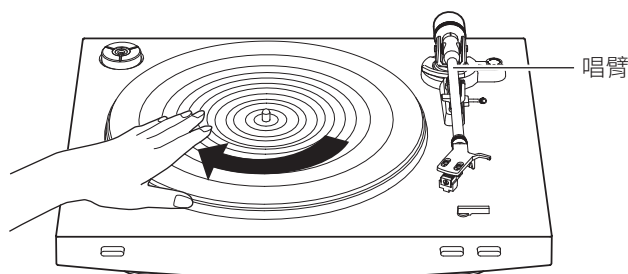


¹ 視所用的相容裝置而定，唱機輸入插座附近可能會有接地（地線）端子。若有接地（地線）端子，請將RCA音源線的接地線與其連接。如此將有助於防止在播放中可能聽到的哼聲。

旋轉轉盤

1. 用手旋轉轉盤十次。

- 提升唱臂上升控制桿，抬起唱臂。用手緩慢地將轉盤往箭頭方向旋轉十次。
- 可能需要固定住唱臂，避免其移動。此步驟用於重設自動機構，可避免皮帶扭曲，並確保皮帶平順地沿著轉盤下方的驅動環轉動。

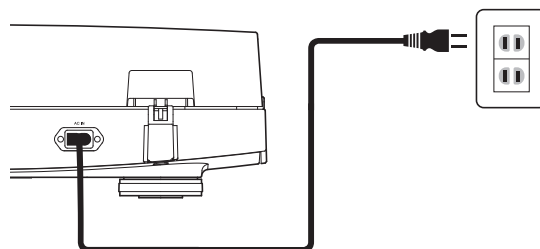


連接電源線

本產品沒有電源開關。即使未使用本產品，仍會有待機電流流過；若長時間不使用本產品，請將電源線插頭從插座上移除。

1. 將電源線插頭連接至插座。

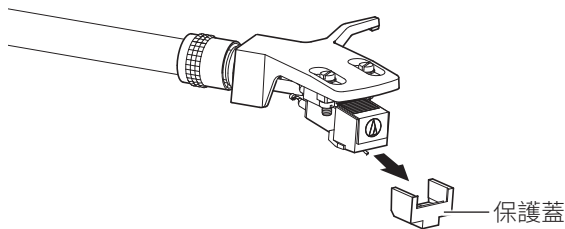
- 為了安全起見，將唱臂上升控制桿提升至UP位置，抬起唱臂。
- 將電源線插頭連接至插座，此時請勿移除唱頭保護蓋。如果轉盤旋轉，按下STOP按鈕且勿觸碰唱臂，並等待唱臂恢復原位。
- 若在插入電源線之後立即播放唱片，播放的聲音可能會出現錯亂。請將電源線插頭插入插座後等待片刻（約30秒），再行播放唱片。



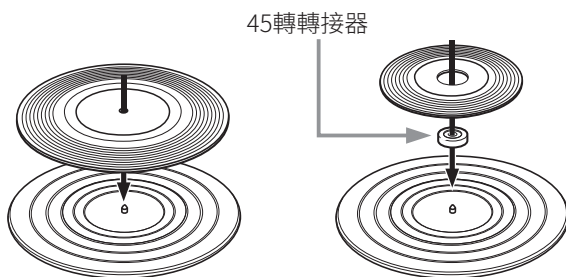
播放唱片

播放唱片之前

1. 移除唱頭的保護蓋。
 - 平行拉出保護蓋，以將其移除。
 - 若往下拉，可能使針尖脫離本體。針尖脫落或即將脫落時，將無法輸出正常音量，請參閱第10頁的「更換唱針」，正確地重新安裝針尖。



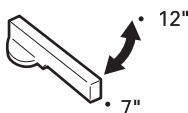
2. 將唱片置於橡膠墊上，使中心孔對準轉軸。
 - 若播放中心孔較大的45 RPM唱片，請套用45轉轉接器（參閱如下之右圖）。



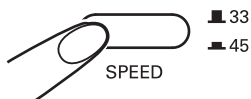
自動操作

降低擴大機、揚聲器等音量。

1. 以尺寸切換桿選擇尺寸。
 - 12"直徑的LP唱片請選擇「12」；7"直徑的45 RPM唱片則選擇「7」。



2. 按下轉盤速度按鈕以選擇速度。
 - 對於33-1/3 RPM唱片，選擇「33」；對於45 RPM唱片，選擇「45」。



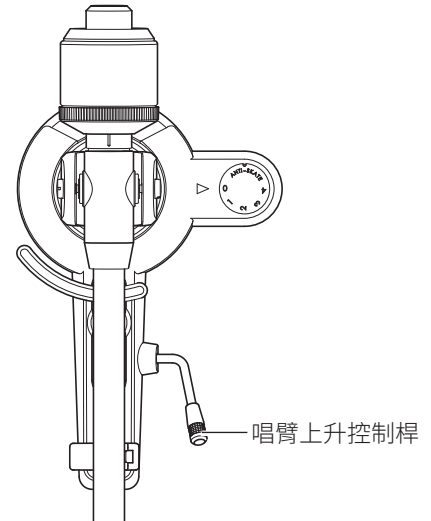
3. 按下START按鈕。
 - 播放唱片時，請勿碰撞產品。
 - 播放唱片時，請勿切換唱片尺寸。否則可能會導致本產品故障。



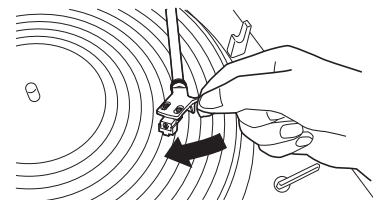
手動操作

降低擴大機、揚聲器等音量。

1. 將唱臂上升控制桿提升至UP位置，抬起唱臂。



2. 將唱臂置於唱片的所需位置（溝槽）。



3. 將唱臂上升控制桿移至DOWN位置，放下唱臂。唱臂緩慢地下降至唱片處，開始播放。
 - 或者，也可跳過步驟1至3，並使用手指抬起唱頭蓋，將唱臂移至唱片的所需位置，再小心將唱臂拉低至唱片表面。
 - 請勿在播放中使本產品受到強烈衝擊。

暫停播放唱片

1. 在降低擴大機、揚聲器等音量之後，用唱臂上升控制桿抬起唱臂。

播放唱片

停止播放唱片

唱片播放完畢後，唱臂將自動返回唱臂座。
手動停止唱片的步驟如下。

1. 降低擴大機、揚聲器等音量。
2. 按下STOP按鈕。
 - 唱片停止播放後，唱臂將自動返回唱臂座。



3. 在轉盤完全停止之後，取出唱片。

- 唱臂到達唱片結尾(中央)時，唱臂將自動抬起並返回唱臂座。請勿干擾唱臂的動作，否則可能會導致本產品故障。如果唱臂未抬起並返回唱臂座，請按下STOP按鈕完成此操作。
- 橡膠墊變髒可能容易刮傷唱片，請定期取下橡膠墊並拭去任何灰塵。
- 為防止唱片遭到刮傷或變形，請在使用之後將其取出。
- 請勿使用唱片鎮。
- 務必使用隨附之轉盤。
- 本產品不適用於DJ。播放唱片時，請勿觸摸唱片或轉盤。

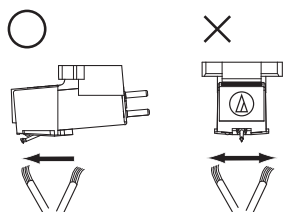
保養

唱盤本體

- 當唱盤本體髒污或有灰塵時，請先拔掉電源線插頭，然後以柔軟乾布擦拭灰塵。
- 請勿使用苯、稀釋劑等。
- 長時間存放本產品時，請將電源線插頭從插座上移除，並以塑料包裹本裝置；以免受潮。

針尖

- 若有灰塵和污垢附著於針尖之上，請用市售的清潔刷進行清潔。
- 若針尖污垢累積嚴重，建議使用針尖清潔組(另售)。將清潔刷以由後部往前方的方向，清潔針尖。

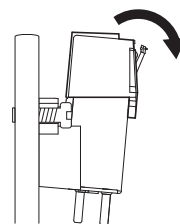


更換唱針

移除唱針

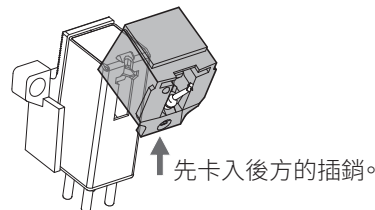
- 除了導致音質降低之外，唱片亦可能因為已磨損之唱頭針尖而損壞。
- 根據經驗，應在使用300至500小時之後更換唱針。
- 請先將本產品之電源線插頭從插座上移除。

1. 將唱頭蓋由唱臂卸下。
 - 請謹慎握持唱臂，然後小心取下唱頭蓋。
2. 從唱頭取下保護蓋。
3. 沿著箭頭方向拉出唱針。



安裝替換用唱針

1. 將新的替換用唱針安裝至唱頭。



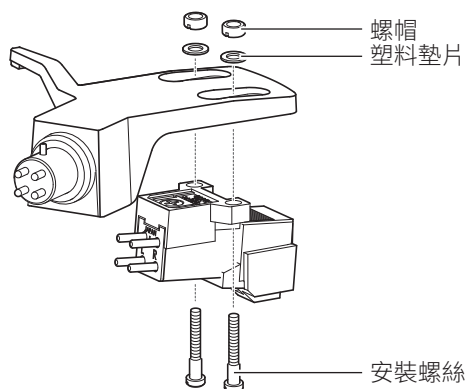
2. 將保護蓋裝回唱頭。
3. 將唱頭蓋鎖回唱臂。

更換唱頭

更換新唱頭

若要以另一市售的唱頭更換本產品隨附之唱頭(AT91R)，請參閱所用唱頭的使用說明書。更換舊唱頭之後，必須重新調整超距以及唱臂的平衡和針壓。

1. 將唱頭蓋由唱臂卸下。
 - 請謹慎握持唱臂，然後小心取下唱頭蓋。
2. 從唱頭上取下唱針。
 - 請參閱第10頁的「移除唱針」。
3. 卸下導線。
 - 小心不要損壞導線。
4. 使用市售的非磁性螺絲起子卸下安裝螺絲，然後從唱頭蓋上取下唱頭。
5. 有關新唱頭的安裝說明，請參閱使用說明書。

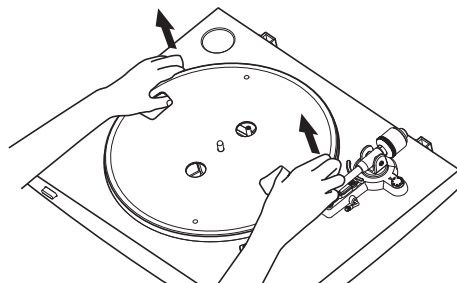


6. 使用市售的非磁性螺絲起子將兩顆螺絲擰緊，然後調整超距。
 - 請參閱第12頁的「調整超距」。
 - 調整完成之後，擰緊螺絲。
7. 將唱頭蓋安裝至唱臂。
8. 調整唱臂平衡和針壓。
 - 請參閱第6頁的「唱臂平衡和針壓」來進行調整。

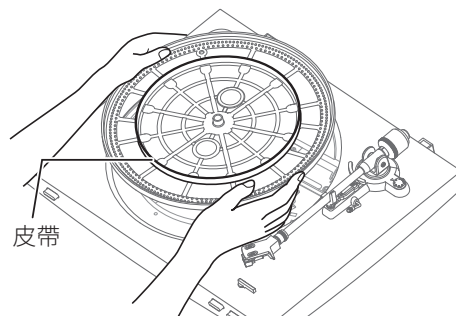
更換皮帶

- 皮帶為消耗品。若轉速變慢或發生不規則旋轉，請更換皮帶。根據經驗，建議每年更換一次皮帶。
- 更換皮帶之前，請先從電源插座移除本產品的電源線插頭。

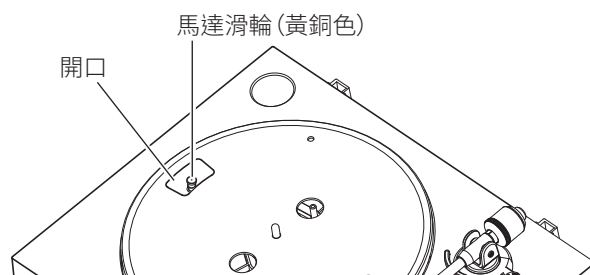
1. 移除橡膠墊。
 - 將大拇指放在開口處，用力往上拉。
2. 移除轉盤並將轉盤翻面，然後取下舊皮帶。



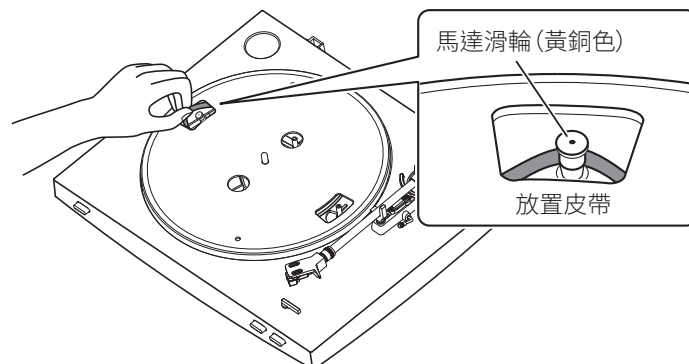
3. 將新皮帶置入內圈。
 - 操作時，請小心勿扭曲皮帶。



4. 安裝轉盤。
 - 將其中一個開口對齊馬達滑輪(黃銅色)位置。



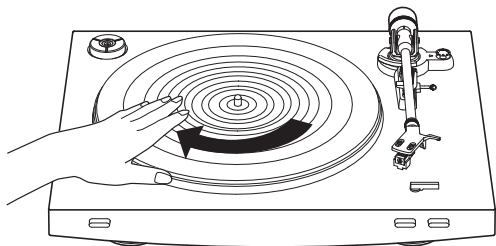
5. 將皮帶放置在馬達滑輪(黃銅色)上。
 - 一邊拉起步驟3所裝入的皮帶，一邊放置到黃銅色的馬達滑輪上。



更換皮帶

6. 用手旋轉轉盤十次。

- 提升唱臂上升控制桿，抬起唱臂。用手緩慢地將轉盤往箭頭方向旋轉十次。



移動唱盤時

使用本產品的原包裝材料，按照與打開包裝時相反的順序包裝唱盤。若沒有包裝材料，請採取以下措施：

- 從插座上拔掉電源線插頭之後，取下橡膠墊和轉盤，然後將其包裹起來，使其不會損壞。
- 使用繩索或類似工具將唱臂固定於其他物品，避免其移動。
- 取下重錘。
- 在唱頭裝著保護蓋的情況下，從唱臂上取下唱頭蓋，然後將整個唱頭蓋組件包裹起來，使其不會損壞。
- 以紙或軟布包裹唱盤本體，使其不會損壞。

調整超距

安裝非隨附之唱頭或唱頭蓋時，須準確設定唱頭位置（調整超距）。

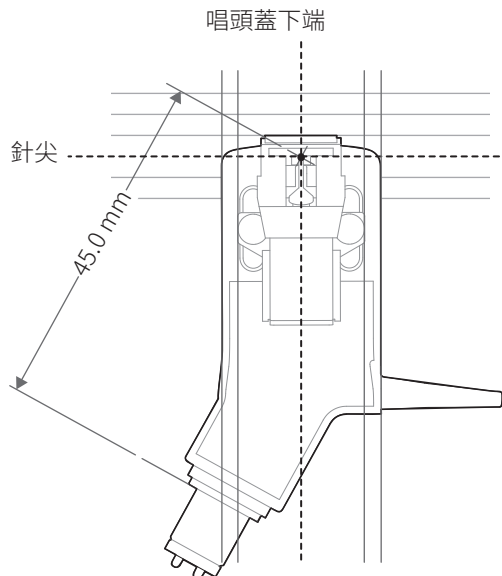
1. 安裝唱頭，使其與唱頭蓋平行。

- 讓唱頭和唱頭蓋的位置與下圖相符合並安裝唱頭，使其與唱頭蓋平行。

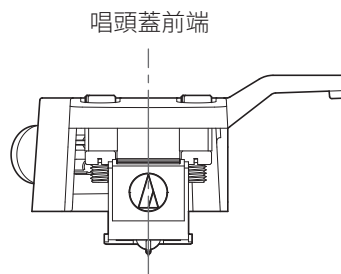
超距調整指示

下圖為實際尺寸。

如下圖所示放置唱頭蓋，然後沿著唱頭之「針尖」指示線調整新唱頭的針尖。



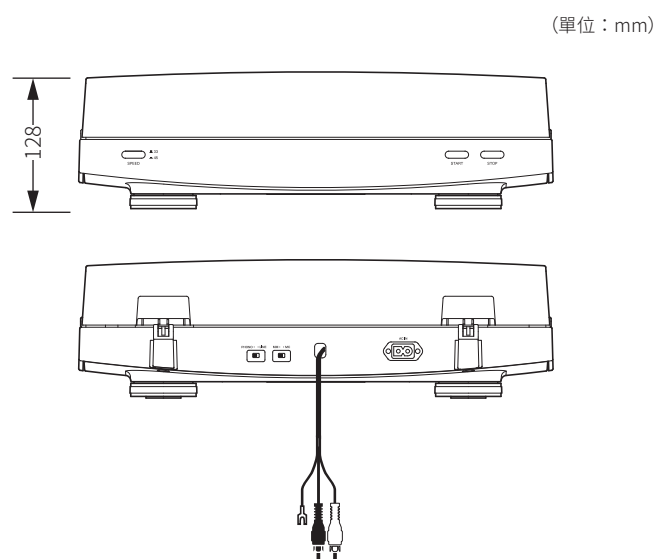
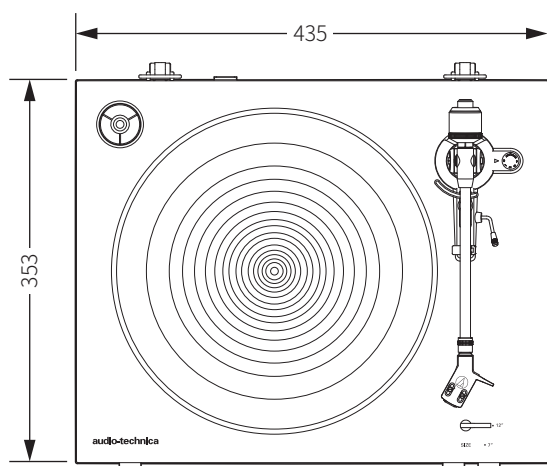
2. 安裝唱頭，使其垂直於唱頭蓋的頂部。



故障排除

故障	解決方案
轉盤不旋轉。	<ul style="list-style-type: none">• 電源線插頭是否連接至插座？將電源線插頭連接至插座。• 皮帶是否從轉盤上滑落？將皮帶正確置於轉盤上。• 皮帶是否放置在馬達滑輪上？檢查皮帶是否正確置於馬達滑輪（黃銅色）上。• 皮帶是否損壞？更換新皮帶。
轉盤旋轉，但沒有聲音或音量很低。	<ul style="list-style-type: none">• 所連接裝置（擴大機等）的功能設定和輸入是否正確？檢查所連接裝置的設定是否正確。• 唱針是否損壞？檢查唱針，若有必要請進行更換。• 唱針是否正確安裝於唱頭本體上？檢查唱頭，若有必要請進行調整。• 前級擴大機切換開關的設定位置是否正確？檢查前級擴大機設定是否正確，注意以下常見問題及其原因：<ul style="list-style-type: none">- 若沒有聲音或音量很低，可能是本產品設定在「PHONO」位置卻連接至擴大機的AUX/LINE輸入。- 若聲音非常大或失真，可能是本產品設定在「LINE」位置，卻連接至相容裝置的PHONO輸入插座。- 針壓是否設定太重？調整針壓。
唱針「跳針」。	<ul style="list-style-type: none">• 針壓設定是否設定太輕？調整針壓。• 抗滑設定是否正確？確認抗滑設定值是否與唱頭針壓值相同。• 唱片是否變形？檢查唱片。• 唱片是否遭到刮傷？檢查唱片。
發出嘯聲。	<ul style="list-style-type: none">• 本產品是否受到來自地板、牆壁表面或周圍揚聲器的過量振動影響？減輕振動量，或將本產品安裝至不受振動影響的表面。• 本產品是否安裝於不穩定的表面？檢查本產品的安裝表面是否合適。
播放唱片時有噪音。	<ul style="list-style-type: none">• 唱頭針尖上是否有灰塵？若有灰塵附著於針尖，請用市售的清潔刷進行清潔。
播放唱片時的聲音太快或太慢。	<ul style="list-style-type: none">• 本產品的轉速設定是否正確？使用轉盤速度按鈕，為播放中的唱片型式選擇正確的速度。
轉速減慢或有不規則的旋轉。	<ul style="list-style-type: none">• 皮帶是否鬆弛？更換新皮帶。
在播放中聽到哼聲。	<ul style="list-style-type: none">• 接地線連接是否正確？確保已正確連接接地線。• 唱頭蓋是否牢固地安裝於唱臂？確保鎖定環擰緊。

外型尺寸



規格

唱盤規格

型式	雙速全自動操作
馬達	DC馬達
驅動方式	皮帶驅動
轉速	33-1/3 RPM、45 RPM
唱片轉盤	鋁合金壓鑄成形
顫動誤差	3kHz時, < 0.2% WRMS (33 RPM)
訊噪比	> 60dB
輸出電平 「PHONO」 「LINE (MM)」	3.5mV額定, 1kHz, 5cm/sec 220mV額定, 1kHz, 5cm/sec
PHONO前級擴大機增益 (MM)	36dB額定, RIAA等化
PHONO前級擴大機增益 (MC)	56dB額定, RIAA等化

唱臂規格

型式	靜態平衡式直型唱臂, 含軟式緩衝控制
有效長度	221.5mm
超距	19mm
最大循軌誤差角度	小於3°
針壓調整範圍	1至4g
可使用唱頭重量範圍 (包含唱頭蓋)	14.5至20g

唱頭與唱頭蓋規格

唱頭型號	AT91R
唱頭型式	VM型 (雙動磁) 立體聲
建議負載電阻	47,000歐姆
輸出電壓	3.5mV (1kHz, 5cm/sec)
針尖	0.6mil接合型圓針
針桿	鋁管
針壓	1.5至2.5g (標準2.0g)
唱頭重量	5.0g
唱頭蓋型號	AT-HS3
唱頭蓋重量	11.1g
唱頭蓋超距調整範圍	8mm

一般規格

電源	120V/60Hz
消耗電力	2W
外型尺寸	435mm×353mm×128mm (寬×深×高)
重量	5.2kg
附屬品	橡膠墊、防塵蓋、轉盤 (含驅動皮帶)、重錘、唱頭蓋(AT-HS3)含VM型立體聲唱頭(AT91R)、45轉轉接器、電源線*
替換用唱針 (另售)	ATN91R
替換用唱頭蓋 (另售)	AT-HS3
替換用皮帶 (另售)	AT-LP3專用皮帶

*只能使用符合您所居住國家/地區的正確電源線。

規格若因改良而有所變動, 恕不另行通知。

Audio-Technica Corporation

2-46-1 Nishi-naruse, Machida, Tokyo 194-8666, Japan
©2020 Audio-Technica Corporation
Global Support Contact: www.at-globalsupport.com

香港及澳門客戶聯絡資料

總代理: 鐵三角(大中華)有限公司
地址: 香港九龍紅磡民裕街51號凱旋工商中心第二期9樓K室
電話: +852-23569268

台灣客戶聯絡資料

進口廠商 / 製造廠商: 台灣鐵三角股份有限公司
地址: 32050 桃園市中壢區過嶺里福達路2段322巷6號
服務專線: 0800-774488 原產地: 中國深圳市